

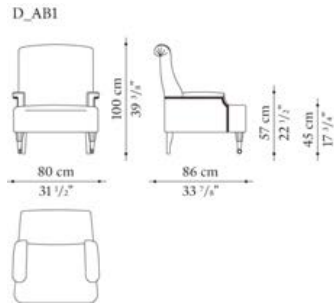


TECHNICAL SPECIFICATIONS / 技術情報：

内部構造	無垢材
パネル	MDFパネル
内部構造充填材	密度の異なる成形ポリウレタン ポリエステルファイバーカバー
脚部	着色無垢材
脚部先端（車輪）	塗装アルミニウムとプラスチック素材
スタッズ（鋳）	塗装アルミニウム
カバー	ファブリックまたは天然皮革

Armchair cm 80 x 86 x h. 100

		WOOD WOOLLEN CLOTH (ファブリック)	MOHAIR VELVET (ファブリック)	K (レザー)					
D_AB1	アームチェア	1,204,500	1,304,600	1,531,200					

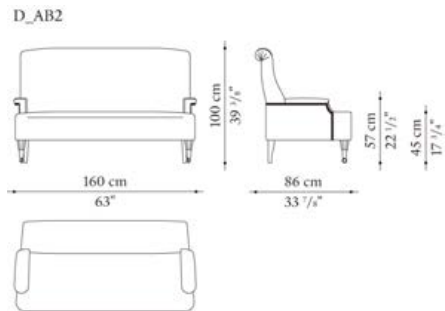


N.B. / 注意事項

張地：ウッドウォールクロス(混紡ウール)、モヘアベルベット、レザー(Kasia・Koto)よりお選びください。  
 前方脚部およびスタツズ：ブロンズ0905Bとなります。  
 後方脚部：ステインドウォールナット0362Nとなります。

Sofa cm 212

		WOOD WOOLLEN CLOTH (ファブリック)	MOHAIR VELVET (ファブリック)	K (レザー)					
D_AB2	2人掛けソファ	2,176,900	2,433,200	2,795,100					



N.B. / 注意事項

張地：ウッドウォールクロス(混紡ウール)、モヘアベルベット、レザー(Kasia・Koto)よりお選びください。  
 前方脚部およびスタツズ：ブロンズ仕上げ0905Bとなります。  
 後方脚部：ステインドウォールナット0362Nとなります。