

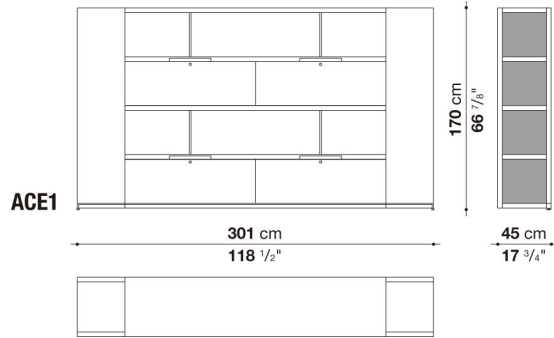


TECHNICAL SPECIFICATIONS / 技術情報 :

構造(ACE1-ACE2)	ハニカムコア合板及び木質パーティクルボード突板
構造(ACE3A-ACE3C)	無垢木材、木質版パーティクルボード
背面パネル(ACE3A-ACE3C)	木質版パーティクルボード、ガラスまたはファブリック
引き出し(ACE1)	木質パーティクルボード突板、積層合板
ファイルホルダーサポート(ACE1)	成形鋼材
パーテーション	メタクリレートと成形アルミニウム材
ベースフレーム	成形鋼材
脚部先端	スチール及びプラスチック素材

Bookcase with flap doors and drawers cm 301 x 45 x h. 170

		Oak	Smoked stained oak						
ACE1	1ブックケース	4,748,700	4,748,700						

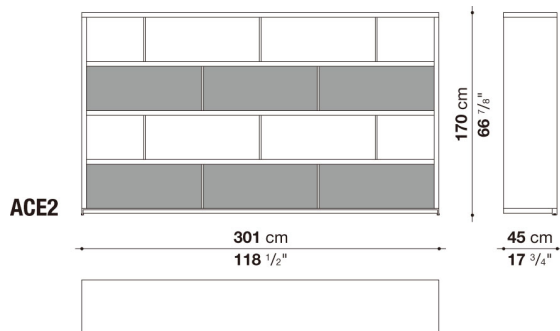


N.B. / 注意事項

フレーム ; オーク (グレー0378G、ライト0374C、ステインドスモーク0394T) よりお選びください。
 下段ドロワー : ファイルドロワー、またはダブルドロワーよりお選びください。両方をご希望される場合は初回発注時に左右配置をご指示ください。
 * パーテーションは、透明アクリルとなります。
 * ベース部は、クロームスチール0110Mとなります。

Bookcase cm 301 x 45 x h. 170

		Oak	Smoked stained oak						
ACE2	2ブックケース	2,780,800	2,780,800						

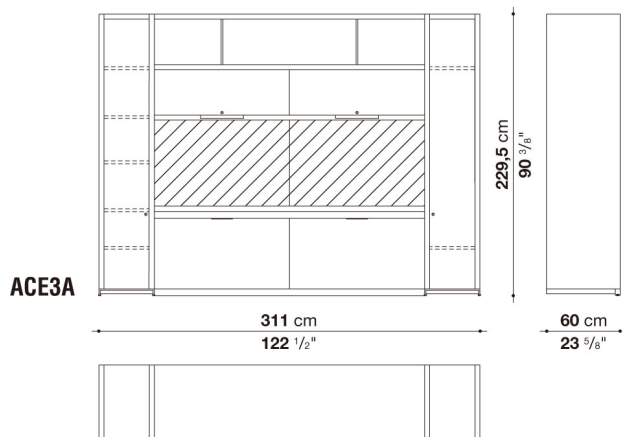


N.B. / 注意事項

フレーム ; オーク (グレー0378G、ライト0374C、ステインドスモーク0394T) よりお選びください。
 * パーテーションは、透明アクリルとなります。
 * ベース部は、クロームスチール0110Mとなります。

Bookcase with flap doors cm 311 x 60 x h. 229,5

		Oak	Smoked stained oak					
ACE3A	3Aブックケース	5,110,600	5,110,600					
ACE3A_N	3Aブックケース (ライト付)	5,468,100	5,468,100					

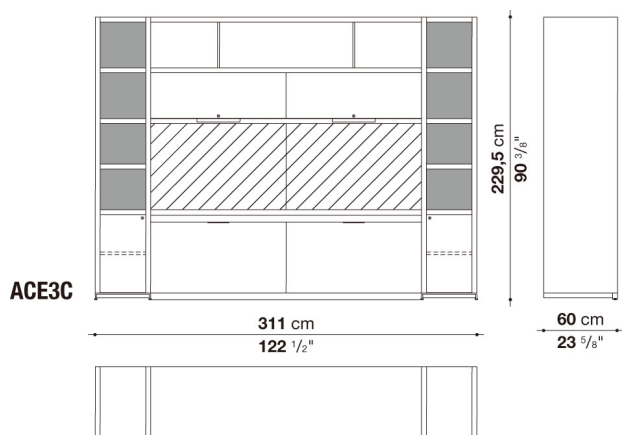


N.B. / 注意事項

フレーム：オーク（グレー0378G、ライト0374C、ステインドスモーク0394T）よりお選びください。
 バックパネル：オーク（グレー0378G、ライト0374C、ステインドスモーク0394T）、ホワイト塗装ガラス、
 またはファブリック（EGO、SARABI、SIDRO、LICATA、LUBE、
 KVADRAT(Steelcut Trio 2, Tonus 4, Divina Melange 2, Divina 3, Hallingdal 65)）よりお選びください。
 * パーテーションは、透明アクリルとなります。
 * ベース部は、クロームスチール0110Mとなります。
 * ライティングデスクトップと下段バックパネルには、ケーブルラックが付きます。

Bookcase with flap doors cm 311 x 60 x h. 229,5

		Oak	Smoked stained oak					
ACE3C	3Cブックケース	5,110,600	5,110,600					
ACE3C_N	3Cブックケース (ライト付)	5,468,100	5,468,100					



N.B. / 注意事項

フレーム：オーク（グレー0378G、ライト0374C、ステインドスモーク0394T）よりお選びください。
 バックパネル：オーク（グレー0378G、ライト0374C、ステインドスモーク0394T）、ホワイト塗装ガラス、
 またはファブリック（EGO、SARABI、SIDRO、LICATA、LUBE、
 KVADRAT(Steelcut Trio 2, Tonus 4, Divina Melange 2, Divina 3, Hallingdal 65)）よりお選びください。
 * パーテーションは、透明アクリルとなります。
 * ベース部は、クロームスチール0110Mとなります。
 * ライティングデスクトップと下段バックパネルには、ケーブルラックが付きます。

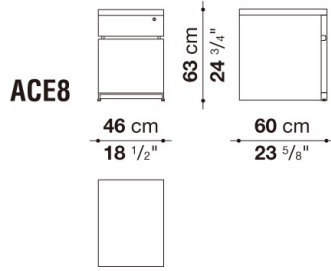


TECHNICAL SPECIFICATIONS / 技術情報 :

構造	無垢木材、ハニカムコア合板及び木質パーティクルボード突板
引き出し	木質パーティクルボード突板、積層合板
ファイルホルダーサポート	成形鋼材
ベースフレーム	成形鋼材
脚部先端	スチール及びプラスチック素材

Chest of drawers cm 45 x 60 x h. 63

		Oak	Smoked stained oak						
ACE8	8チェスト	937,200	937,200						



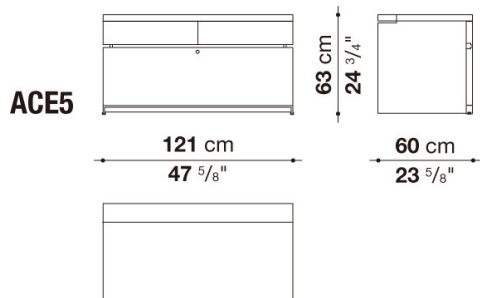
N.B. / 注意事項

グレーオーク0378G、ライトオーク0374C、またはステインドスモークオーク0394Tよりお選びください。

* ベース部は、クロームスチール0110Mとなります。

Chest of drawers cm 121 x 60 x h. 63

		Oak	Smoked stained oak						
ACE5	5チェスト	1,676,400	1,676,400						



N.B. / 注意事項

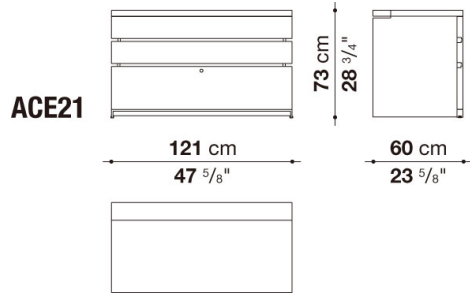
グレーオーク0378G、ライトオーク0374C、またはステインドスモークオーク0394Tよりお選びください。

* ベース部は、クロームスチール0110Mとなります。

* トップとベース部にケーブルフラップが付きます。

Chest of drawers cm 121 x 60 x h. 73

		Oak	Smoked stained oak					
ACE21	21チェスト	1,760,000	1,760,000					

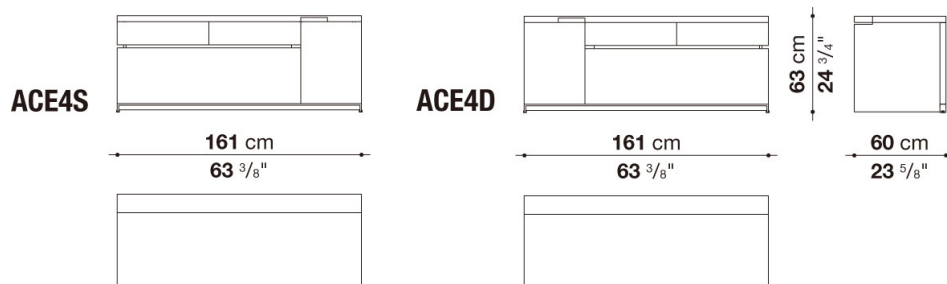


N.B. / 注意事項

グレーオーク0378G、ライトオーク0374C、またはステインドスモークオーク0394Tよりお選びください。
 * ベース部は、クロームスチール0110Mとなります。
 * トップとベース部にケーブルフラップが付きます。

Left and right chest of drawers cm 161 x 60 x h. 63

		Oak	Smoked stained oak					
ACE4S	レフトドロワーチェスト	1,950,300	1,950,300					
ACE4D	ライトドロワーチェスト	1,950,300	1,950,300					

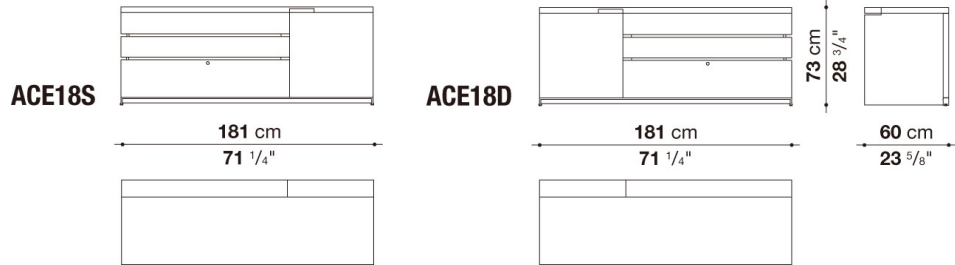


N.B. / 注意事項

グレーオーク0378G、ライトオーク0374C、またはステインドスモークオーク0394Tよりお選びください。
 * ベース部は、クロームスチール0110Mとなります。
 * ドアは、270°まで開放することができます。
 * トップとベース部にケーブルフラップが付きます。

Left and right chest of drawers cm 181 x 60 x h. 73

		Oak	Smoked stained oak						
ACE18S	レフトドロワーチェスト	2,029,500	2,029,500						
ACE18D	ライトドロワーチェスト	2,029,500	2,029,500						

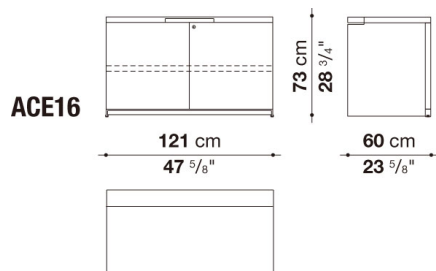


N.B. / 注意事項

- グレーオーク0378G、ライトオーク0374C、またはステインドスモークオーク0394Tよりお選びください。
- * ベース部は、クロームスチール0110Mとなります。
- * ドアは、270°まで開放することができます。
- * トップとベース部にケーブルフラップが付きます。

Storage unit cm 121 x 60 x h. 73

		Oak	Smoked stained oak						
ACE16	16ストレージユニット	1,274,900	1,274,900						

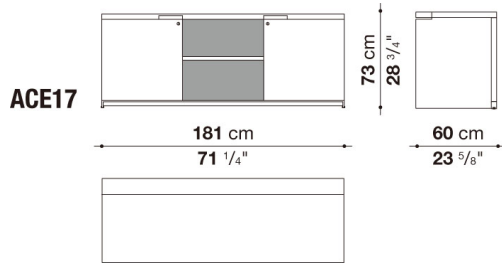


N.B. / 注意事項

- グレーオーク0378G、ライトオーク0374C、またはステインドスモークオーク0394Tよりお選びください。
- * ベース部は、クロームスチール0110Mとなります。
- * ドアは、270°まで開放することができます。
- * トップとベース部にケーブルフラップが付きます。

Storage unit cm 181 x 60 x h. 73

		Oak	Smoked stained oak					
ACE17	17ストレージユニット	1,772,100	1,772,100					

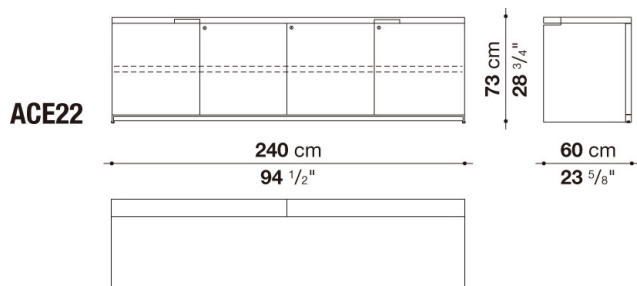


N.B. / 注意事項

- グレーオーク0378G、ライトオーク0374C、またはステインドスモークオーク0394Tよりお選びください。
- * ベース部は、クロームスチール0110Mとなります。
- * ドアは、270°まで開放することができます。
- * トップとベース部にケーブルフラップが付きます。

Sideboard with hinged doors cm 240 x 60 x h. 73

		Oak	Smoked stained oak					
ACE22	サイドボード	1,955,800	1,955,800					



N.B. / 注意事項

- グレーオーク、ライトオーク、またはステインド・スモークオーク0394Tよりお選びください。
- * ベース部は、クロームスチール110Mとなります。
- * ドアは、270°まで開放することができます。
- * トップとベース部にケーブルフラップが付きます。

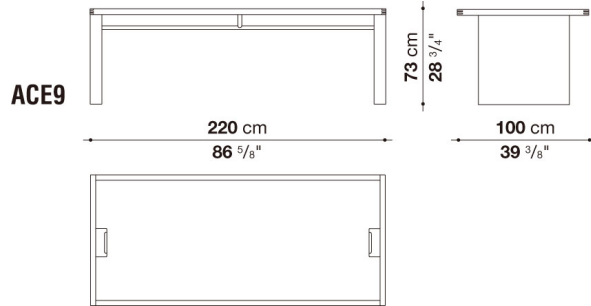


TECHNICAL SPECIFICATIONS / 技術情報 :

天板(ACE9-ACE10-ACE11-ACE19)	無垢木材、木質版パーティクルボード
天板(ACE12-ACE13-ACE14)	ハニカムコア合板と突板MDFファイバーボード
天板(ACE20)	木質版パーティクルボード
ポर्टフレームとクロスピース	成形鋼材
脚部先端	スチール及びプラスチック素材

Table cm 220 x 100 x h. 73

		Oak	Smoked stained oak						
ACE9	9テーブル	1,459,700	1,459,700						

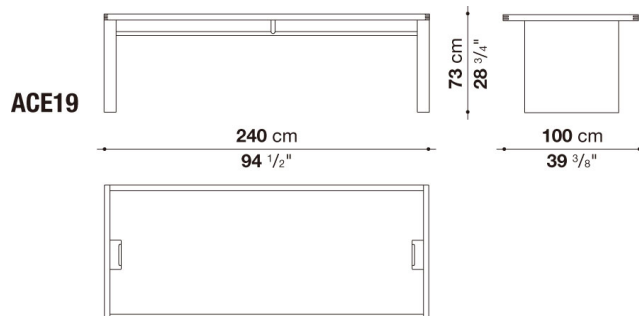


N.B. / 注意事項

- グレーオーク0378G、ライトオーク0374C、またはステインドスモークオーク0394Tよりお選びください。
 * クロスピース部は、クロームスチール0110Mとなります。
 * 天板と脚部サイドにケーブルフラップが付きます。
 * 幕板をご希望される場合は初回発注時にご指示ください。

Table cm 240 x 100 x h. 73

		Oak	Smoked stained oak						
ACE19	19テーブル	1,556,500	1,556,500						

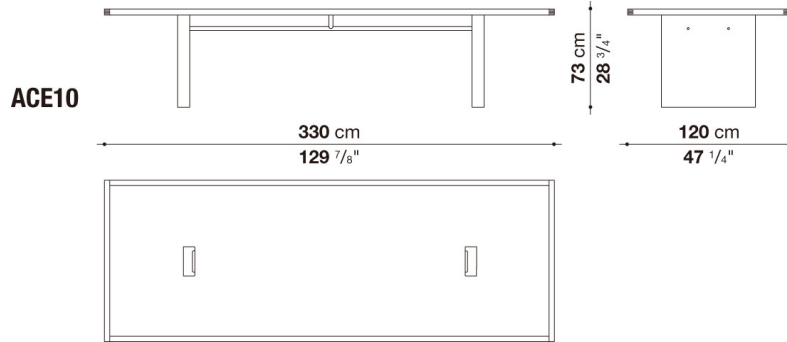


N.B. / 注意事項

- グレーオーク0378G、ライトオーク0374C、またはステインドスモークオーク0394Tよりお選びください。
 * クロスピース部は、クロームスチール0110Mとなります。
 * 天板と脚部サイドにケーブルフラップが付きます。
 * 幕板をご希望される場合は初回発注時にご指示ください。

Table cm 330 x 120 x h. 73

		Oak	Smoked stained oak						
ACE10	10テーブル	1,769,900	1,769,900						

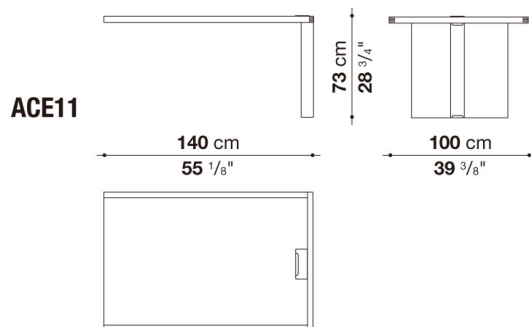


N.B. / 注意事項

グレーオーク0378G、ライトオーク0374C、またはステインドスモークオーク0394Tよりお選びください。
 * クロスピース部は、クロームスチール0110Mとなります。
 * 天板と脚部サイドにケーブルフラップが付きます。

Peninsula table cm 140 x 100 x h. 73

		Oak	Smoked stained oak						
ACE11	11ペニンシュラテーブル	788,700	788,700						

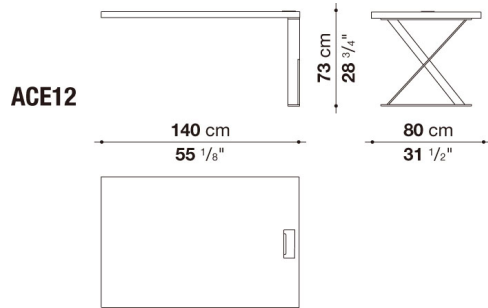


N.B. / 注意事項

グレーオーク0378G、ライトオーク0374C、またはステインドスモークオーク0394Tよりお選びください。
 * 天板と脚部サイドにケーブルフラップが付きます。
 * ブックケース (ACE3) のライティングデスク天板にお使いいただけます。

Peninsula table cm 140 x 80 x h. 73

		Oak	Smoked stained oak					
ACE12	12ペニンシュラテーブル	623,700	623,700					

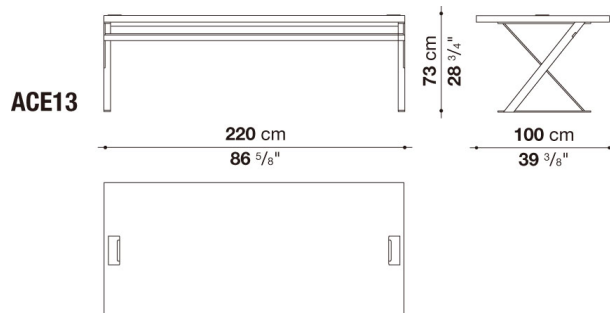


N.B. / 注意事項

- グレーオーク0378G、ライトオーク0374C、またはステインドスモークオーク0394Tよりお選びください。
- * 天板にケーブルフラップが付きます。
- * ブックケース (ACE3) のライティングデスク天板にお使いいただけます。
- * 脚部は、クロームスチール0110Mとなります。

Table cm 220 x 100 x h. 73

		Oak	Smoked stained oak					
ACE13	13テーブル	1,507,000	1,507,000					

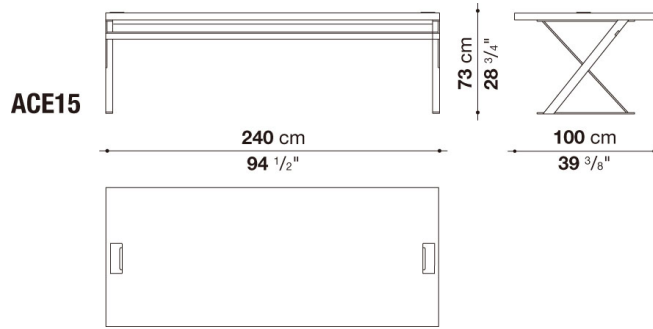


N.B. / 注意事項

- グレーオーク0378G、ライトオーク0374C、またはステインドスモークオーク0394Tよりお選びください。
- * 天板にケーブルフラップが付きます。
- * ブックケース (ACE3) のライティングデスク天板にお使いいただけます。
- * 脚部は、クロームスチール0110Mとなります。

Table cm 240 x 100 x h. 73

		Oak	Smoked stained oak						
ACE15	15テーブル	1,819,400	1,819,400						

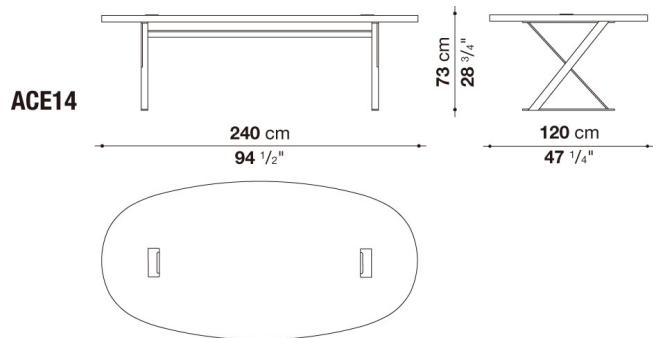


N.B. / 注意事項

- グレーオーク0378G、ライトオーク0374C、またはステインドスモークオーク0394Tよりお選びください。
- * 天板にケーブルフラップが付きます。
- * ブックケース (ACE3) のライティングデスク天板にお使いいただけます。
- * 脚部は、クロームスチール0110Mとなります。

Table cm 240 x 120 x h. 73

		Oak	Smoked stained oak						
ACE14	14テーブル	1,417,900	1,417,900						

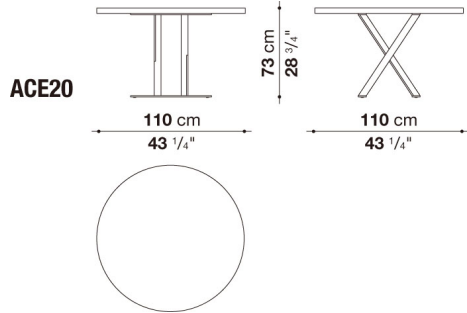


N.B. / 注意事項

- グレーオーク0378G、ライトオーク0374C、またはステインドスモークオーク0394Tよりお選びください。
- * 天板にケーブルフラップが付きます。
- * 脚部は、クロームスチール0110Mとなります。

Table cm Ø 110 x h. 73

		Oak	Smoked stained oak						
ACE20	20テーブル	900,900	900,900						



N.B. / 注意事項

グレーオーク0378G、ライトオーク0374C、またはステインドスモークオーク0394Tよりお選びください。
* 脚部は、クロームスチール0110Mとなります。