

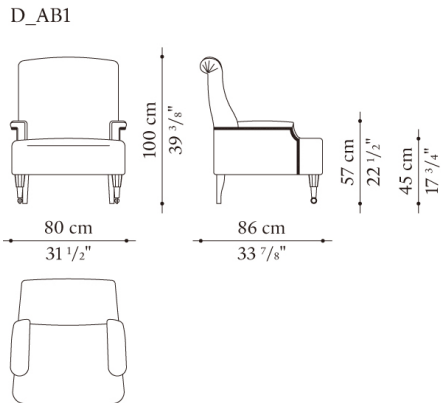


TECHNICAL SPECIFICATIONS / 技術情報 :

内部構造	無垢材
パネル	MDFパネル
内部構造充填材	密度の異なる成形ポリウレタン ポリエステルファイバーカバー
脚部	着色無垢材
脚部先端 (車輪)	塗装アルミニウムとプラスチック素材
スタッズ (鉄)	塗装アルミニウム
カバー	ファブリックまたは天然皮革

Armchair cm 80 x 86 x h. 100

		WOOD WOOLLEN CLOTH (ファブリック)	MOHAIR VELVET (ファブリック)	K (レザー)				
D_AB1	アームチェア	1,437,700	1,558,700	1,828,200				



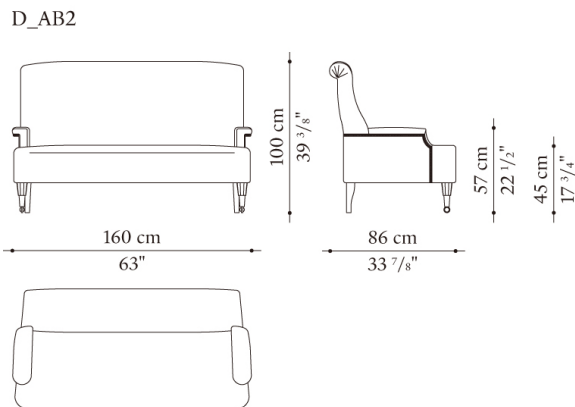
N.B. / 注意事項

張地(AZUCENA専用ファブリック・レザー) : ウッドウォーレンクロス(混紡ウール)、モヘアベルベット、レザー(Kasia・Koto)よりお選びください。
 前方脚部およびスタツズ : ブロンズ0905Bとなります。
 後方脚部 : ステインドウォールナット0362Nとなります。

* カバーリング仕様ではありません。

Sofa cm 212

		WOOD WOOLLEN CLOTH (ファブリック)	MOHAIR VELVET (ファブリック)	K (レザー)				
D_AB2	2人掛けソファ	2,600,400	2,907,300	3,338,500				



N.B. / 注意事項

張地 : ウッドウォーレンクロス(混紡ウール)、モヘアベルベット、レザー(Kasia・Koto)よりお選びください。
 前方脚部およびスタツズ : ブロンズ仕上げ0905Bとなります。
 後方脚部 : ステインドウォールナット0362Nとなります。

* カバーリング仕様ではありません。