



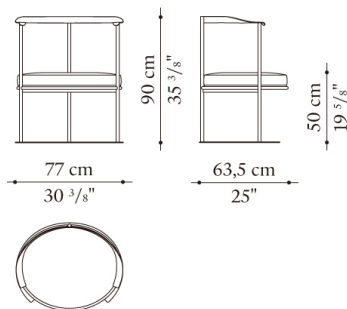
TECHNICAL SPECIFICATIONS / 技術情報 :

フレーム	塗装鋼材
座面	ラッカー塗装MDFパネル
座面 (D_CA2、 D_CA4)	積層合板
内部構造充填材	成形ポリウレタン
脚部先端	フェルト
カバー	ファブリックまたは天然皮革

Armchair cm 77 x 63,5 x h. 90

		WOOD WOOLLEN CLOTH (ファブリック)	MOHAIR VELVET (ファブリック)	K (レザー)				
D_CA1L	1Lアームチェア	1,092,300	1,138,500	1,246,300				
追加カバー								
D_CA1LRK	シートクッション	92,400	144,100	251,900				

D_CA1L



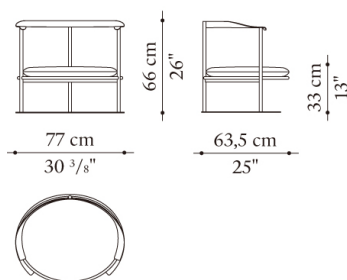
N.B. / 注意事項

シートクッション張地(AZUCENA専用ファブリック・レザー)：ウッドウォーレンクロス(混紡ウール)、モヘアベルベット、レザー(Kasia・Koto)よりお選びください。
 シートトップ：グロッシェブラック3764L、グロッシェイングリッシュグリーン4002L、グロッシェチャイナレッド7003L、グロッシェネイビーブルー8004L、またはグロッシェアンスラサイトグレー1006Lよりお選びください。
 フレーム：メタルグレー0799Mとなります。

Small armchair cm 77 x 63,5 x h. 66

		WOOD WOOLLEN CLOTH (ファブリック)	MOHAIR VELVET (ファブリック)	K (レザー)				
D_CA3L	3Lスモールアームチェア	972,400	1,013,100	1,051,600				
追加カバー								
D_CA3LRK	シートクッション	86,900	132,000	212,300				

D_CA3L



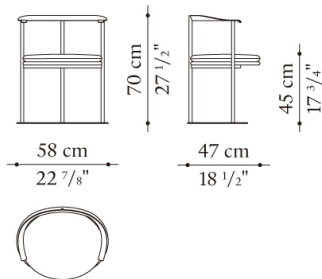
N.B. / 注意事項

シートクッション張地(AZUCENA専用ファブリック・レザー)：ウッドウォーレンクロス(混紡ウール)、モヘアベルベット、レザー(Kasia・Koto)よりお選びください。
 シートトップ：グロッシェブラック3764L、グロッシェイングリッシュグリーン4002L、グロッシェチャイナレッド7003L、グロッシェネイビーブルー8004L、またはグロッシェアンスラサイトグレー1006Lよりお選びください。
 フレーム：メタルグレー0799Mとなります。

Small armchair cm 58 x 47 x h. 70

		WOOD WOOLLEN CLOTH (ファブリック)	MOHAIR VELVET (ファブリック)	K (レザー)					
D_CA2L	2Lスモールアームチェア	618,200	635,800	663,300					
追加カバー									
D_CA2LRK	シートクッション	52,800	74,800	97,900					

D_CA2L



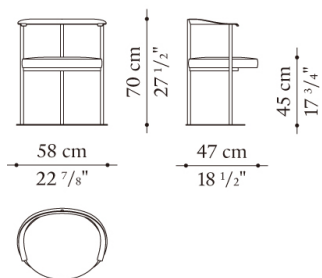
N.B. / 注意事項

シートクッション張地(AZUCENA専用ファブリック・レザー) : ウッドウォーレンクロス(混紡ウール)、モヘアベルベット、レザー(Kasia・Koto)よりお選びください。
 シートトップ : グロッシーブラック3764L、グロッシーイングリッシュグリーン4002L、グロッシーチャイナレッド7003L、グロッシーネイビーブルー8004L、またはグロッシーアンスラサイトグレー1006Lよりお選びください。
 フレーム : メタルグレー0799Mとなります。

Small armchair cm 58 x 47 x h. 70

		WOOD WOOLLEN CLOTH (ファブリック)	MOHAIR VELVET (ファブリック)	K (レザー)					
D_CA2	2スモールアームチェア (シート張込タイプ)	537,900	561,000	588,500					

D_CA2



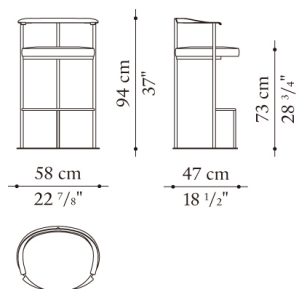
N.B. / 注意事項

シートクッション張地(AZUCENA専用ファブリック・レザー) : ウッドウォーレンクロス(混紡ウール)、モヘアベルベット、レザー(Kasia・Koto)よりお選びください。
 フレーム : メタルグレー0799Mとなります。

Stool cm 58 x 47 x h. 94

	WOOD WOOLLEN CLOTH (ファブリック)	MOHAIR VELVET (ファブリック)	K (レザー)						
D_CA4 4スツール (シート張込タイプ)	600,600	623,700	640,200						

D_CA4



N.B. / 注意事項

シートクッション張地(AZUCENA専用ファブリック・レザー) : ウッドウォーレンクロス(混紡ウール)、モヘアベルベット、レザー(Kasia・Koto)よりお選びください。
 フレーム : メタルグレー0799Mとなります。