



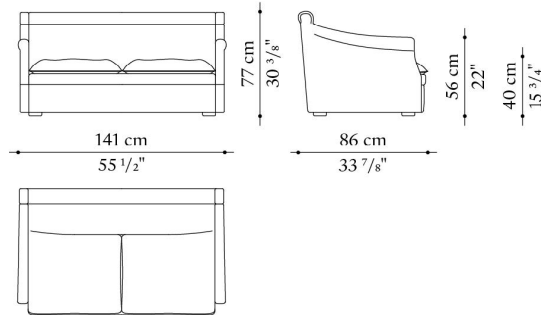
TECHNICAL SPECIFICATIONS / 技術情報：

| | |
|-------|-------------------------------|
| 内部構造 | 積層ボブラ材 |
| 内部充填材 | 密度の異なる成形ポリウレタン、ポリエステルファイバーカバー |
| クッション | 羽毛、ポリエステルファイバーカバー |
| 脚部 | 塗装無垢木材 |
| カバー | ファブリックまたは天然皮革 |

Two-seater sofa cm 141 x 86 x h. 77

| | | | | | | | | | |
|-------|--------|--------------------------------------|------------|--|--|--|--|--|--|
| | | WOOD WOOLLEN CLOTH (ファブリック) | K (レザー) | | | | | | |
| D_SI2 | 141ソファ | 2,832,500 | 3,946,800 | | | | | | |

D_SI2



N.B. / 注意事項

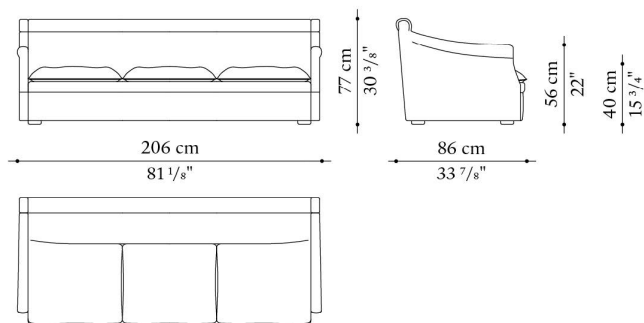
張地(AZUCENA専用ファブリック・レザー) : ウッドウォーレンクロス(混紡ウール)、またはレザー(Kasia・Koto)よりお選びください。
脚部 : マットブラックペイント0497Fとなります。

* カバーリング仕様ではありません。

Three-seater sofa cm 203 x 86 x h. 77

| | | | | | | | | | |
|-------|--------|--------------------------------------|------------|--|--|--|--|--|--|
| | | WOOD WOOLLEN CLOTH (ファブリック) | K (レザー) | | | | | | |
| D_SI3 | 206ソファ | 3,677,300 | 5,075,400 | | | | | | |

D_SI3



N.B. / 注意事項

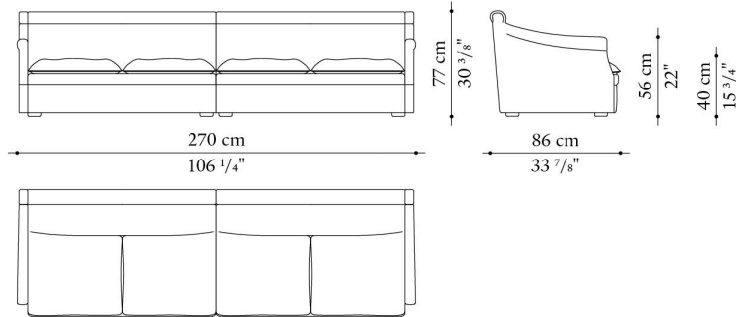
張地(AZUCENA専用ファブリック・レザー) : ウッドウォーレンクロス(混紡ウール)、またはレザー(Kasia・Koto)よりお選びください。
脚部 : マットブラックペイント0497Fとなります。

* カバーリング仕様ではありません。

Four-seater sofa cm 270 x 86 x h. 77

| | | | | | | | | | |
|-------|--------|--------------------------------------|------------|--|--|--|--|--|--|
| | | WOOD WOOLLEN CLOTH (ファブリック) | K (レザー) | | | | | | |
| D_SI4 | 270ソファ | 4,702,500 | 6,681,400 | | | | | | |

D_SI4



N.B. / 注意事項

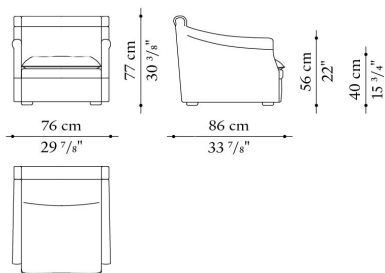
張地(AZUCENA専用ファブリック・レザー) : ウッドウォーレンクロス(混紡ウール)、またはレザー(Kasia・Koto)よりお選びください。
脚部 : マットブラックペイント0497Fとなります。

* カバーリング仕様ではありません。

Armchair cm 76 x 86 x h. 77

| | | | | | | | | | |
|-------|--------|--------------------------------------|------------|--|--|--|--|--|--|
| | | WOOD WOOLLEN CLOTH (ファブリック) | K (レザー) | | | | | | |
| D_SII | アームチェア | 2,104,300 | 2,797,300 | | | | | | |

D_SII



N.B. / 注意事項

張地(AZUCENA専用ファブリック・レザー) : ウッドウォーレンクロス(混紡ウール)、またはレザー(Kasia・Koto)よりお選びください。
脚部 : マットブラックペイント0497Fとなります。

* カバーリング仕様ではありません。