



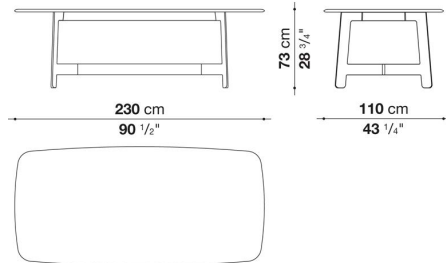
TECHNICAL SPECIFICATIONS / 技術情報 :

天板	木質繊維成形板 安全フィルム付ガラス薄板とステンレススチール板 大理石
フレーム	高密度テクノポリマー
強化フレーム/上部横木	鋼材
下部横木	アルミニウム
回転トレイ	板積層木材 大理石
脚部先端	フェルト

Rectangular table cm 230

		Satin	Glossy	Oak	Smoked oak	Natural wenge	Mirror	Eucalypt	Marquinia Black Marble	Carrara white marble
TAL230	230テーブル (サテン脚部)	1,311,200	1,701,700	1,639,000	1,802,900	1,802,900	2,021,800	2,093,300	2,290,200	2,519,000
TAL230L	230テーブル (グロッシェー脚部)	1,496,000	1,872,200	1,809,500	1,991,000	1,991,000	2,192,300	2,263,800	2,445,300	2,689,500

TAL230



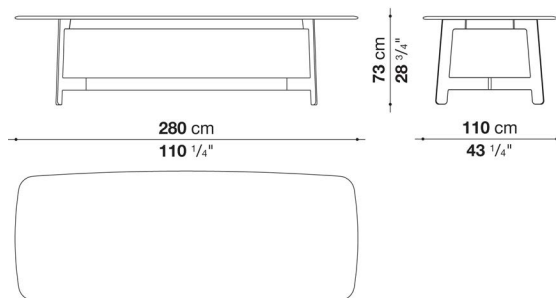
N.B. / 注意事項

天板：サテン18色、グロッシェー18色、オーク（グレー0378G、ライト0374C、ブラック0381N、スモーク0370F）、ナチュラルウエンゲ0414W、ミラーガラス（ブロンズ0830B、グレー0895G）、グロッシェーユーカリプト0498E、マーブル（グロッシェーマルキーナブラック0185P、マットカラーラホワイト0890M）よりお選びください。
脚部：サテン18色、グロッシェー18色よりお選びください。

Rectangular table cm 280

		Satin	Glossy	Oak	Smoked oak	Natural wenge	Mirror	Eucalypt	Marquinia Black Marble	Carrara white marble
TAL280	280テーブル (サテン脚部)	1,414,600	1,903,000	1,808,400	1,988,800	1,988,800	2,193,400	2,427,700	2,775,300	3,051,400
TAL280L	280テーブル (グロッシェー脚部)	1,600,500	2,075,700	1,980,000	2,176,900	2,176,900	2,365,000	2,599,300	2,931,500	3,224,100

TAL280



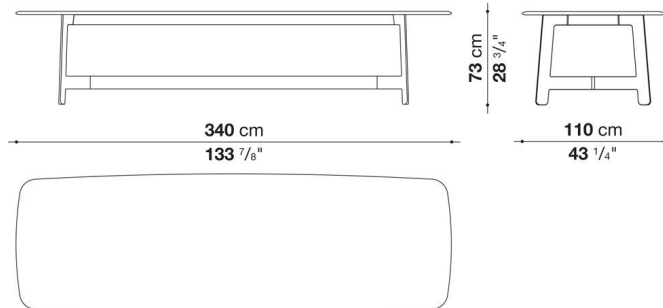
N.B. / 注意事項

天板：サテン18色、グロッシェー18色、オーク（グレー0378G、ライト0374C、ブラック0381N、スモーク0370F）、ナチュラルウエンゲ0414W、ミラーガラス（ブロンズ0830B、グレー0895G）、グロッシェーユーカリプト0498E、マーブル（グロッシェーマルキーナブラック0185P、マットカラーラホワイト0890M）よりお選びください。
脚部：サテン18色、グロッシェー18色よりお選びください。

Rectangular table cm 340

		Satin	Glossy	Oak	Smoked oak	Natural wenge	Mirror	Eucalypt			
TAL340	340テーブル (サテン脚部)	1,535,600	2,143,900	2,022,900	2,225,300	2,225,300	2,579,500	2,704,900			
TAL340L	340テーブル (グロッシー脚部)	1,722,600	2,316,600	2,195,600	2,414,500	2,414,500	2,748,900	2,876,500			

TAL340



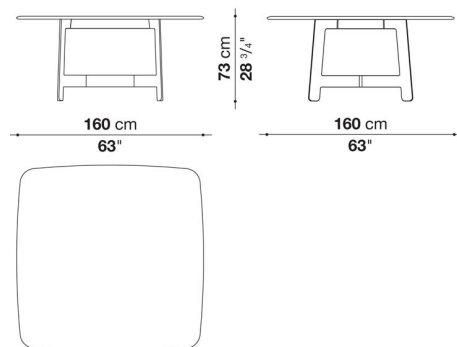
N.B. / 注意事項

天板：サテン18色、グロッシー18色、オーク（グレー0378G、ライト0374C、ブラック0381N、スモーク0370F）、ナチュラルウエンゲ0414W、ミラーガラス（ブロンズ0830B、グレー0895G）、グロッシーユーカリプト0498Eよりお選びください。
脚部：サテン18色、グロッシー18色よりお選びください。

Square table cm 160

		Satin	Glossy	Oak	Smoked oak	Natural wenge	Mirror	Eucalypt	Marquinia Black Marble	Carrara white marble	
TAL160Q	160テーブル (サテン脚部)	1,265,000	1,663,200	1,588,400	1,747,900	1,747,900	1,999,800	2,104,300	2,563,000	2,819,300	
TAL160QL	160テーブル (グロッシー脚部)	1,439,900	1,826,000	1,749,000	1,925,000	1,925,000	2,146,100	2,264,900	2,709,300	2,979,900	

TAL160Q



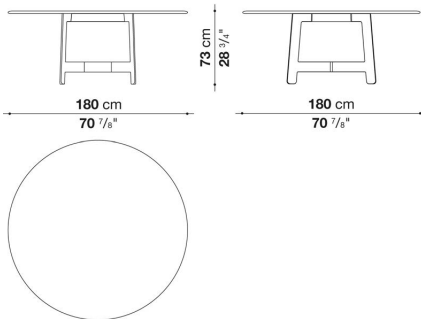
N.B. / 注意事項

天板：サテン18色、グロッシー18色、オーク（グレー0378G、ライト0374C、ブラック0381N、スモーク0370F）、ナチュラルウエンゲ0414W、ミラーガラス（ブロンズ0830B、グレー0895G）、グロッシーユーカリプト0498E、マーブル（グロッシーマルキーナブラック0185P、マットカラーラホワイト0890M）よりお選びください。
脚部：サテン18色、グロッシー18色よりお選びください。

Round table cm Φ180

		Satin	Glossy	Oak	Smoked oak	Natural wenge	Mirror	Eucalypt	Marquinia Black Marble	Carrara white marble	
TAL180R	180テーブル (サテン脚部)	1,278,200	1,756,700	1,729,200	1,901,900	1,901,900	2,173,600	2,271,500	2,918,300	3,209,800	
TAL180RL	180テーブル (グロッシェ脚部)	1,450,900	1,918,400	1,885,400	2,075,700	2,075,700	2,318,800	2,427,700	3,060,200	3,366,000	

TAL180R



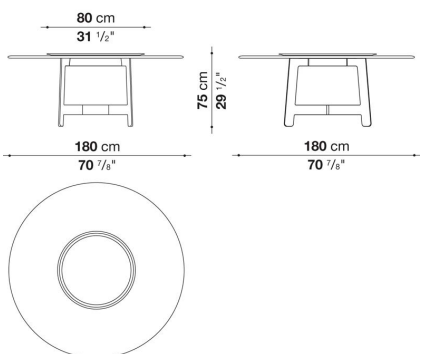
N.B. / 注意事項

天板：サテン18色、グロッシェ18色、オーク (グレー0378G、ライト0374C、ブラック0381N、スモーク0370F)、ナチュラルウエンゲ0414W、ミラーガラス (ブロンズ0830B、グレー0895G)、グロッシェユーカリプト0498E、マーブル (グロッシェマルキーナブラック0185P、マットカラーラホワイト0890M) よりお選びください。
脚部：サテン18色、グロッシェ18色よりお選びください。

Round table suitable for swivel tray cm Φ180

		Satin	Glossy	Oak	Smoked oak	Natural wenge	Eucalypt	Marquinia Black Marble	Carrara white marble	Sahara noir marble	
TAL180G	180回転台テーブル (サテン脚部)	1,336,500	1,811,700	1,783,100	1,962,400	1,962,400	2,324,300	3,239,500	3,564,000		
TAL180GL	180回転台テーブル (グロッシェ脚部)	1,508,100	1,975,600	1,940,400	2,134,000	2,134,000	2,481,600	3,391,300	3,729,000		
TAL80V	回転台 Φ80			347,600	370,700	370,700	506,000	608,300	812,900	1,050,500	

TAL180G



N.B. / 注意事項

天板：サテン18色、グロッシェ18色、オーク (グレー0378G、ライト0374C、ブラック0381N、スモーク0370F)、ナチュラルウエンゲ0414W、ミラーガラス (ブロンズ0830B、グレー0895G)、グロッシェユーカリプト0498E、マーブル (グロッシェマルキーナブラック0185P、マットカラーラホワイト0890M) よりお選びください。
脚部：サテン18色、またはグロッシェ18色よりお選びください。
回転台：オーク (グレー0378G、ライト0374C、ブラック0381N、スモーク0370F)、ナチュラルウエンゲ0414W、グロッシェユーカリプト0498E、マーブル (グロッシェマルキーナブラック0185P、マットカラーラホワイト0890M、サハラノワール0940S) よりお選びください。