



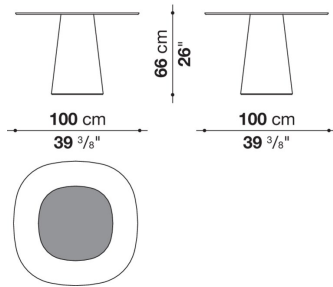
TECHNICAL SPECIFICATIONS / 技術情報 :

天板	スチールプレート付強化ガラス, 塗装MDF突板
ベースフレーム	硬質ポリウレタン
内部構造	鋼材
脚部先端	熱可塑性プラスチック

Table cm 100 (H66cm)

		Extra Light Glass	Smoky Glass						
TAD100Q_6L	100 テーブル (h. 66cm)	821,700	821,700						

TAD100Q_6L



N.B. / 注意事項

天板がミュージアムガラスの場合は、以下の組み合わせよりお選びください。
 シルクスクリーンクレイ0670A x 脚部グロツシークレイ7850L
 シルクスクリーンカフェ0307C x 脚部グロツシーカフェ3750L
 シルクスクリーンスモーククレイ0724G x 脚部グロツシースモーククレイ3748L

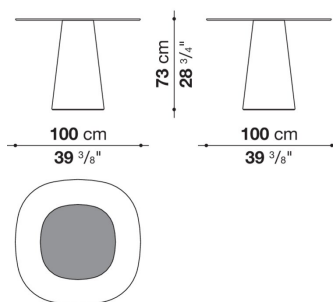
天板がスモーキーガラスの場合は、以下の組み合わせよりお選びください。
 シルクスクリーンブラック0837F x 脚部グロツシー(クレイ7850L、カフェ3750L、スモーククレイ3748L)

※図面グレイ部分は、中心部のシルクスクリーングラフィックの位置を示します。

Table cm 100 (H73cm)

		Extra Light Glass	Smoky Glass						
TAD100Q_7L	100 テーブル (h. 77cm)	855,800	855,800						

TAD100Q_7L



N.B. / 注意事項

天板がミュージアムガラスの場合は、以下の組み合わせよりお選びください。
 シルクスクリーンクレイ0670A x 脚部グロツシークレイ7850L
 シルクスクリーンカフェ0307C x 脚部グロツシーカフェ3750L
 シルクスクリーンスモーククレイ0724G x 脚部グロツシースモーククレイ3748L

天板がスモーキーガラスの場合は、以下の組み合わせよりお選びください。
 シルクスクリーンブラック0837F x 脚部グロツシー(クレイ7850L、カフェ3750L、スモーククレイ3748L)

※図面グレイ部分は、中心部のシルクスクリーングラフィックの位置を示します。