



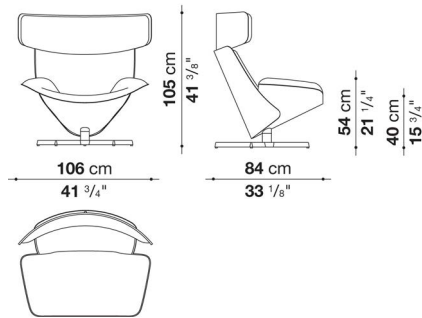
 TECHNICAL SPECIFICATIONS / 技術情報：

座面、背面及びヘッドレスト内部構造	熱成形ABS樹脂
内部構造充填材	Bayfit®(バイエル社製)低温成形発泡ポリウレタン
座面及び背面外側シェル	ホワイトまたは、アンスラサイト塗装 グラスファイバー
ヘッドレスト外側シェル	ビーチウッド突板合板 (グレーオーク、ブラッシュドライトオーク、ブラッシュドブラックオーク、または、スモークドステインオーク)
シェルと張地の固定用部材	プラスチック素材のクリップ
アームチェア回転機構サポートフレーム	ホワイトまたは、ブラック塗装アルミニウム
オットマンサポートフレーム	ホワイトまたは、ブラック塗装スチール
アームチェア脚部先端	熱可塑性プラスチック
オットマン脚部先端	熱可塑性プラスチック
表面張地	天然皮革
ヘッドレスト張地	ナチュラルまたは、ダークブラウンメリノウール

Swivel armchair cm 106

		BETA (レザー)	ALFA GAMMA (レザー)	K (レザー)					
AP106	回転式アームチェア	2,313,300	2,376,000	2,524,500					

AP106



N.B. / 注意事項

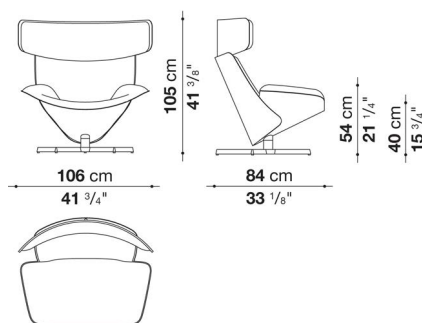
脚部：アルミニウム塗装 (ホワイト09010、ブラック01510) よりお選びください。
 シートとバックシェル：ガラスファイバー (アンスラサイト0016A、ホワイト0020B) よりお選びください。
 ヘッドレストバック：オーク (グレー0378G、ライト0374C、ブラック0381N、スモーク0394T) よりお選びください。

※ヘッドレストとシート部を1色、もしくは異なる2色でもお選び頂けます。
 ※レザーKランクはKASIA,KOTOよりお選びください。

Swivel armchair with merino headrest cm 106

		BETA (レザー)	ALFA GAMMA (レザー)	K (レザー)					
AP106A	回転式アームチェア、メリノヘッドレスト	2,526,700	2,576,200	2,693,900					

AP106A



N.B. / 注意事項

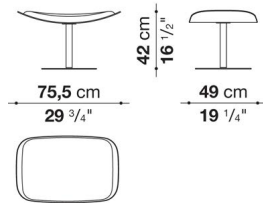
脚部：アルミニウム塗装 (ホワイト09010、ブラック01510) よりお選びください。
 シートとバックシェル：ガラスファイバー (アンスラサイト0016A、ホワイト0020B) よりお選びください。
 ヘッドレストバック：オーク (グレー0378G、ライト0374C、ブラック0381N、スモーク0394T) よりお選びください。
 ヘッドレスト：メリノ (ナチュラル1204300、ダークブラウン1204350) よりお選びください。

※レザーKランクはKASIA,KOTOよりお選びください。

Ottoman cm 75.5

		BETA (レザー)	ALFA GAMMA (レザー)	K (レザー)						
AP76	オットマン	554,400	563,200	586,300						

AP76



N.B. / 注意事項

脚部：アルミニウム塗装（ホワイト09010、ブラック01510）よりお選びください。

トップ：オーク（グレー0378G、ライト0374C、ブラック0381N、スモーク0394T）よりお選びください。

※レザーランクはKASIA,KOTOよりお選びください。