



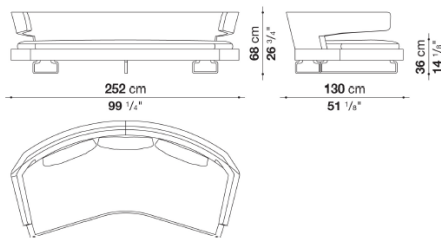
## TECHNICAL SPECIFICATIONS / 技術情報 :

内部構造	鋼管及び成形鋼材
内部充填材	Bayfit®(バイエル社製)低温成形発泡ポリウレタン ポリエステルファイバー
座面クッション充填材	成形ポリウレタン 羽毛 ポリエステルファイバー
サポートフレーム	ダイキャストアルミニウム パフ仕上
表面張地	ファブリックまたは天然皮革

## Sofa cm 252

		B (ファブリック)	A (ファブリック)	E (ファブリック)	S (ファブリック)	L (ファブリック)	BETA (レザー)	ALFA GAMMA (レザー)	K (レザー)		
A252C	ソファ	1,945,900	1,982,200	2,077,900	2,170,300	2,336,400	2,663,100	3,025,000	3,455,100		
追加カバー											
A252C_SRK	フレーム	304,700	327,800	383,900	438,900	537,900	864,600	982,300	1,248,500		
A252C_SERK	シートクッション	173,800	187,000	220,000	253,000	312,400	458,700	520,300	662,200		

A252C



## N.B. / 注意事項

脚部：ブライトブラッシュアルミ0189Aとなります。

\* バッククッションは含まれておりません。

\* オプションにて、「バッククッション x 3個」、「アームレストクッション x 2個」、「オプションクッション x 2個」を追加することをお勧めします。

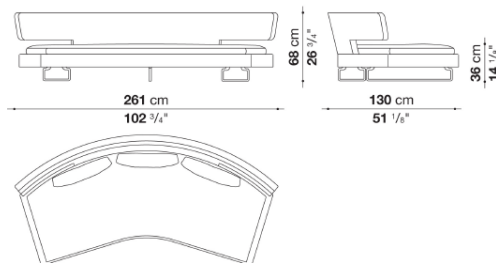
\* レザーのフレームカバーは、タッカー仕様です。

※レザーKランクは、KOTOのみお選びいただけます。

## Sofa cm 261

		B (ファブリック)	A (ファブリック)	E (ファブリック)	S (ファブリック)	L (ファブリック)	BETA (レザー)	ALFA GAMMA (レザー)	K (レザー)		
A261C	ソファ	1,834,800	1,864,500	1,945,900	2,024,000	2,165,900	2,414,500	2,743,400	3,100,900		
追加カバー											
A261C_SRK	フレーム	304,700	320,100	364,100	407,000	479,600	479,600	479,600	479,600		
A261C_SERK	シートクッション	173,800	187,000	220,000	253,000	312,400	458,700	520,300	662,200		

A261C



## N.B. / 注意事項

脚部：ブライトブラッシュアルミ0189Aとなります。

\* バッククッションは含まれておりません。

\* オプションにて、「バッククッション x 3個」、「オプションクッション x 2個」を追加することをお勧めします。

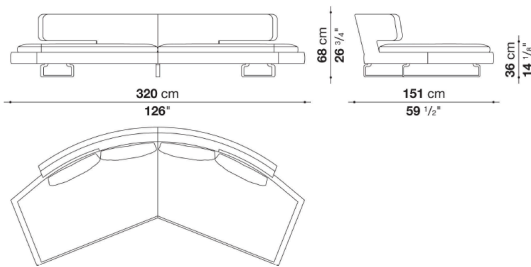
\* レザーのフレームカバーは、タッカー仕様です。

※レザーKランクは、KOTOのみお選びいただけます。

## Sofa cm 320 -1

		B (ファブリック)	A (ファブリック)	E (ファブリック)	S (ファブリック)	L (ファブリック)	BETA (レザー)	ALFA GAMMA (レザー)	K (レザー)		
A320C_1	ソファ	2,897,400	2,945,800	3,073,400	3,198,800	3,418,800	3,627,800	4,122,800	4,657,400		
追加カバー											
A320C_1SRK	フレーム	366,300	392,700	462,000	528,000	647,900	842,600	958,100	1,227,600		
A320C_1SERK	シートクッション	248,600	267,300	320,100	370,700	463,100	722,700	820,600	1,058,200		

A320C\_1



## N.B. / 注意事項

脚部：ブライトブラッシュアルミ0189Aとなります。

\* バッククッションは含まれておりません。

\* オプションにて、「バッククッション x 4個」、「オプションナルクッション x 3個」を追加することをお勧めします。

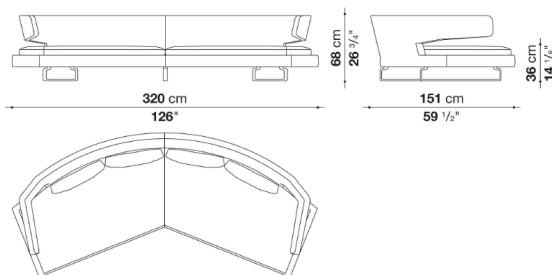
\* レザーのフレームカバーは、タッカー仕様です。

※レザーKランクは、KOTOのみお選びいただけます。

## Sofa cm 320 -2

		B (ファブリック)	A (ファブリック)	E (ファブリック)	S (ファブリック)	L (ファブリック)	BETA (レザー)	ALFA GAMMA (レザー)	K (レザー)		
A320C_2	ソファ	3,071,200	3,126,200	3,276,900	3,417,700	3,675,100	3,895,100	4,424,200	5,019,300		
追加カバー											
A320C_2SRK	フレーム	407,000	438,900	526,900	612,700	764,500	984,500	1,118,700	1,445,400		
A320C_2SERK	シートクッション	248,600	269,500	320,100	371,800	463,100	722,700	820,600	1,058,200		

A320C\_2



## N.B. / 注意事項

脚部：ブライトブラッシュアルミ0189Aとなります。

\* バッククッションは含まれておりません。

\* オプションにて、「バッククッション x 4個」、「アームレストクッション x 2個」、「オプションナルクッション x 4個」を追加することをお勧めします。

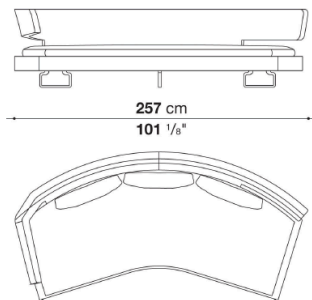
\* レザーのフレームカバーは、タッカー仕様です。

※レザーKランクは、KOTOのみお選びいただけます。

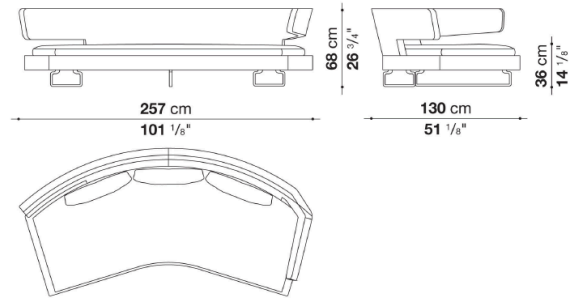
## Left and right sofa cm 257

		B (ファブリック)	A (ファブリック)	E (ファブリック)	S (ファブリック)	L (ファブリック)	BETA (レザー)	ALFA GAMMA (レザー)	K (レザー)		
A257CS	レフトソファ	1,888,700	1,923,900	2,013,000	2,098,800	2,253,900	2,533,300	2,877,600	3,272,500		
A257CD	ライトソファ	1,888,700	1,923,900	2,013,000	2,098,800	2,253,900	2,533,300	2,877,600	3,272,500		
追加カバー											
A257CS_SRK	レフトフレーム	303,600	322,300	372,900	422,400	509,300	787,600	894,300	1,127,500		
A257CD_SRK	ライトフレーム	303,600	322,300	372,900	422,400	509,300	787,600	894,300	1,127,500		
A257CS_SERK	レフトシートクッション	173,800	187,000	220,000	253,000	312,400	458,700	520,300	662,200		
A257CD_SERK	ライトシートクッション	173,800	187,000	220,000	253,000	312,400	458,700	520,300	662,200		

A257CS



A257CD



## N.B. / 注意事項

脚部：ブライトブラッシュアルミ0189Aとなります。

\* バッククッションは含まれておりません。

\* オプションにて、「バッククッション x 3個」、「アームレストクッション x 1個」、「オプションナルクッション x 2個」を追加することをお勧めします。

\* レザーのフレームカバーは、タッカー仕様です。

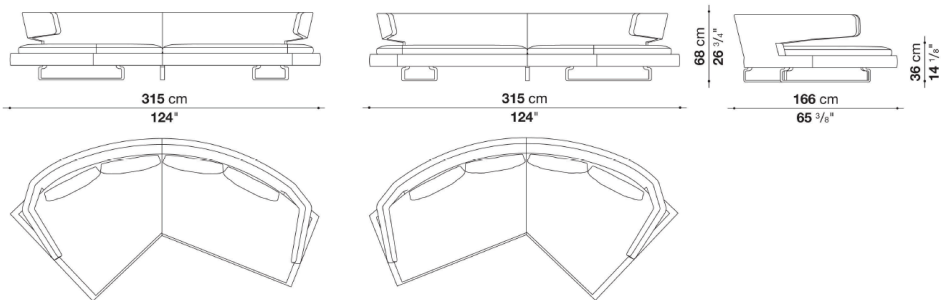
※レザーKランクは、KOTOのみお選びいただけます。

## Left and right sofa cm 315 -1

		B (ファブリック)	A (ファブリック)	E (ファブリック)	S (ファブリック)	L (ファブリック)	BETA (レザー)	ALFA GAMMA (レザー)	K (レザー)		
A315CS_1	レフトソファ	3,027,200	3,080,000	3,217,500	3,351,700	3,590,400	3,866,500	4,393,400	4,986,300		
A315CD_1	ライトソファ	3,027,200	3,080,000	3,217,500	3,351,700	3,590,400	3,866,500	4,393,400	4,986,300		
追加カバー											
A315CS_1SRK	レフトフレーム	377,300	408,100	489,500	566,500	706,200	973,500	1,107,700	1,433,300		
A315CD_1SRK	ライトフレーム	377,300	408,100	489,500	566,500	706,200	973,500	1,107,700	1,433,300		
A315CS_1SERK	レフトシートクッション	243,100	262,900	312,400	361,900	448,800	728,200	827,200	1,068,100		
A315CD_1SERK	ライトシートクッション	243,100	262,900	312,400	361,900	448,800	728,200	827,200	1,068,100		

A315CS\_1

A315CD\_1



## N.B. / 注意事項

脚部：ブライトブラッシュアルミ0189Aとなります。

\* バッククッションは含まれておりません。

\* オプションにて、「バッククッション x 4個」、「アームレストクッション x 1個」、「オプションナルクッション x 4個」を追加することをお勧めします。

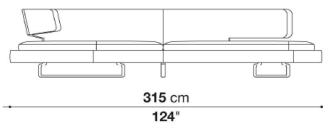
\* レザーのフレームカバーは、タッカー仕様です。

※レザーKランクは、KOTOのみお選びいただけます。

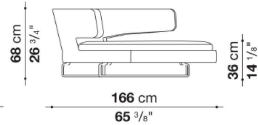
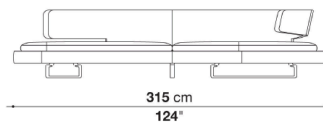
## Left and right sofa cm 315 -2

		B (ファブリック)	A (ファブリック)	E (ファブリック)	S (ファブリック)	L (ファブリック)	BETA (レザー)	ALFA GAMMA (レザー)	K (レザー)		
A315CS_2	レフトソファ	2,944,700	2,993,100	3,124,000	3,250,500	3,477,100	3,735,600	4,243,800	4,808,100		
A315CD_2	ライトソファ	2,944,700	2,993,100	3,124,000	3,250,500	3,477,100	3,735,600	4,243,800	4,808,100		
追加カバー											
A315CS_2SRK	レフトフレーム	377,300	407,000	480,700	550,000	677,600	905,300	1,028,500	1,322,200		
A315CD_2SRK	ライトフレーム	377,300	407,000	480,700	550,000	677,600	905,300	1,028,500	1,322,200		
A315CS_2SERK	レフトシートクッション	243,100	262,900	312,400	361,900	448,800	728,200	827,200	1,068,100		
A315CD_2SERK	ライトシートクッション	243,100	262,900	312,400	361,900	448,800	728,200	827,200	1,068,100		

A315CS\_2



A315CD\_2



## N.B. / 注意事項

脚部：ブライトブラッシュアルミ0189Aとなります。

\* バッククッションは含まれておりません。

\* オプションにて、「バッククッション x 4個」、「アームレストクッション x 1個」、「オプションナルクッション x 3個」を追加することをお勧めします。

\* レザーのフレームカバーは、タッカー仕様です。

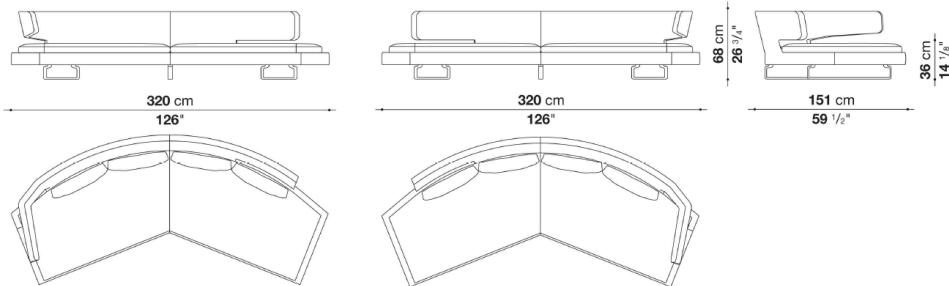
※レザーKランクは、KOTOのみお選びいただけます。

## Left and right sofa cm 320

		B (ファブリック)	A (ファブリック)	E (ファブリック)	S (ファブリック)	L (ファブリック)	BETA (レザー)	ALFA GAMMA (レザー)	K (レザー)		
A320CS_3	レフトソファ	2,983,200	3,037,100	3,175,700	3,307,700	3,545,300	3,767,500	4,280,100	4,847,700		
A320CD_3	ライトソファ	2,983,200	3,037,100	3,175,700	3,307,700	3,545,300	3,767,500	4,280,100	4,847,700		
追加カバー											
A320CS_3SRK	レフトフレーム	394,900	423,500	503,800	580,800	717,200	924,000	1,050,500	1,350,800		
A320CD_3SRK	ライトフレーム	394,900	423,500	503,800	580,800	717,200	924,000	1,050,500	1,350,800		
A320CS_3SERK	レフトシートクッション	247,500	266,200	316,800	367,400	456,500	722,700	820,600	1,058,200		
A320CD_3SERK	ライトシートクッション	247,500	266,200	316,800	367,400	456,500	722,700	820,600	1,058,200		

A320CS\_3

A320CD\_3



## N.B. / 注意事項

脚部：ブライトブラッシュアルミ0189Aとなります。

\* バッククッションは含まれておりません。

\* オプションにて、「バッククッション x 4個」、「アームレストクッション x 1個」、「オプションナルクッション x 4個」を追加することをお勧めします。

\* レザーのフレームカバーは、タッカー仕様です。

※レザークランクは、KOTOのみお選びいただけます。

## Additional cushions ARNE

		B (ファブリック)	A (ファブリック)	E (ファブリック)	S (ファブリック)	L (ファブリック)	BETA (レザー)	ALFA GAMMA (レザー)	K (レザー)		
A60_C	バッククッション 60 x 55cm	64,900	69,300	80,300	90,200	110,000	119,900	136,400	149,600		
A60_3C	バッククッション 3個セット 60 x 55cm	161,700	169,400	188,100	207,900	243,100	348,700	397,100	435,600		
A60_4C	バッククッション 4個セット 60 x 55cm	201,300	207,900	228,800	248,600	284,900	458,700	522,500	574,200		
A60_CB	アームレストクッション 60 x 55cm	61,600	67,100	77,000	86,900	105,600	116,600	134,200	146,300		
A60_2CB	アームレストクッション 2個セット 60 x 55cm	96,800	100,100	112,200	122,100	140,800	226,600	257,400	282,700		
追加カバー											
A60_CRK	バッククッション 60 x 55cm	41,800	46,200	57,200	67,100	84,700	99,000	113,300	125,400		
A60_3CRK	バッククッション 3個セット 60 x 55cm	91,300	99,000	118,800	137,500	171,600	286,000	324,500	364,100		
A60_4CRK	バッククッション 4個セット 60 x 55cm	103,400	112,200	130,900	151,800	187,000	372,900	423,500	476,300		
A60_CBRK	アームレストクッション 60 x 55cm	41,800	46,200	56,100	67,100	84,700	99,000	113,300	125,400		
A60_2CBRK	アームレストクッション 2個セット 60 x 55cm	52,800	56,100	68,200	78,100	96,800	187,000	212,300	237,600		

## N.B. / 注意事項

バッククッションセットは、同一ファブリックまたはレザーでのオーダーとなります。  
(A60\_3C, A60\_4C, A60\_2CB, A60\_3CR, A60\_4CR, A60\_2CBR)

※レザーランクは、KOTOよりお選びください。

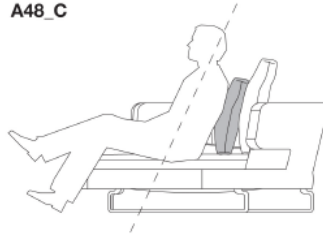


## Optional cushions : envelope style ARNE

		B (ファブリック)	A (ファブリック)	E (ファブリック)	S (ファブリック)	L (ファブリック)	BETA (レザー)	ALFA GAMMA (レザー)	K (レザー)		
A48_C	オプションナルクッション 48 x 48cm	42,900	46,200	55,000	63,800	74,800	80,300	91,300	100,100		
追加カバー											
A48_CRK	オプションナルクッション 48 x 48cm	27,500	30,800	36,300	39,600	47,300	51,700	58,300	63,800		



A48\_C



N.B. / 注意事項

※レザーランクは、KOTOよりお選びください。