



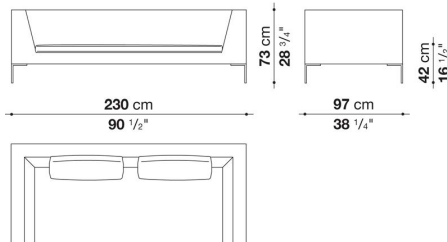
TECHNICAL SPECIFICATIONS / 技術情報：

内部構造	鋼管及び成形鋼材
内部充填材	Bayfit®(バイエル社製)低温成形発泡ポリウレタン ポリエステルファイバー
オットマン、ベンチ 内部充填材	密度の異なる成形ポリウレタンの組み合わせ ポリエステルファイバー
座面充填材	成形ポリウレタン 羽毛 ポリエステルファイバー
脚部	ブロンズニッケル塗装、パフ仕上または、ブラッククローム塗装仕上 ダイキャストアルミニウム
脚部先端	熱可塑性プラスチック
表面張地	ファブリックまたは天然皮革

Sofe cm 230

		B (ファブリック)	A (ファブリック)	E (ファブリック)	S (ファブリック)	L (ファブリック)	M (ファブリック)	BETA (レザー)	ALFA GAMMA (レザー)	K (レザー)
CH228	ソファ	1,225,400	1,268,300	1,315,600	1,399,200	1,538,900	1,820,500	1,820,500	2,069,100	2,274,800
追加カバー										
CH228_SRK	フレーム	258,500	290,400	320,100	379,500	416,900	751,300	751,300	853,600	937,200
CH228_SERK	シートクッション	144,100	165,000	180,400	209,000	229,900	354,200	354,200	401,500	443,300

CH228



N.B. / 注意事項

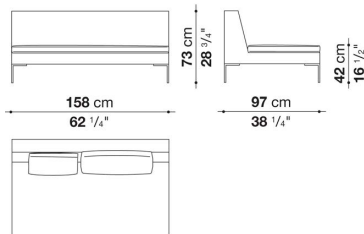
脚部：ブライトブラッシュアルミ0189A、ブロンズニッケル塗装0174B、ブラッククローム塗装アルミニウム0170Mよりお選びください。

- * バッククッションは含まれておりません。オプションにて「バッククッションCH72_C(72 x 48) x 2個」、より快適にご使用いただくためにアームレストクッション x 2個、オプションナルクッション x 1個を追加されることをお勧めします。
- * レザーのフレームカバーは、タッカー仕様です。
- ※レザーKランクは、KOTOよりお選びください。

Central element cm 158

		B (ファブリック)	A (ファブリック)	E (ファブリック)	S (ファブリック)	L (ファブリック)	M (ファブリック)	BETA (レザー)	ALFA GAMMA (レザー)	K (レザー)
CH156C	中央部エレメント	944,900	979,000	1,017,500	1,078,000	1,185,800	1,311,200	1,311,200	1,489,400	1,637,900
追加カバー										
CH156C_SRK	フレーム	194,700	217,800	237,600	278,300	306,900	447,700	447,700	508,200	558,800
CH156C_SERK	シートクッション	123,200	134,200	146,300	168,300	184,800	323,400	323,400	367,400	403,700

CH156C



N.B. / 注意事項

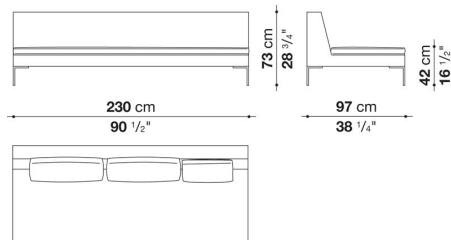
脚部：ブライトブラッシュアルミ0189A、ブロンズニッケル塗装0174B、ブラッククローム塗装アルミニウム0170Mよりお選びください。

- * バッククッションは含まれておりません。オプションにて「バッククッションCH48_C(48 x 48) x 1個、CH72_C(72 x 48) x 1個」、より快適にご使用いただくためにオプションナルクッション x 1個を追加されることをお勧めします。
- * レザーのフレームカバーは、タッカー仕様です。
- ※レザーKランクは、KOTOよりお選びください。

Central element cm 230

		B (ファブリック)	A (ファブリック)	E (ファブリック)	S (ファブリック)	L (ファブリック)	M (ファブリック)	BETA (レザー)	ALFA GAMMA (レザー)	K (レザー)
CH228C	中央部エレメント	1,166,000	1,200,100	1,239,700	1,303,500	1,433,300	1,717,100	1,717,100	1,951,400	2,147,200
追加カバー										
CH228C_SRK	フレーム	202,400	224,400	243,100	286,000	313,500	580,800	580,800	660,000	723,800
CH228C_SERK	シートクッション	148,500	165,000	180,400	211,200	232,100	422,400	422,400	479,600	526,900

CH228C



N.B. / 注意事項

脚部：ブライトブラッシュアルミ0189A、ブロンズニッケル塗装0174B、ブラッククローム塗装アルミニウム0170Mよりお選びください。

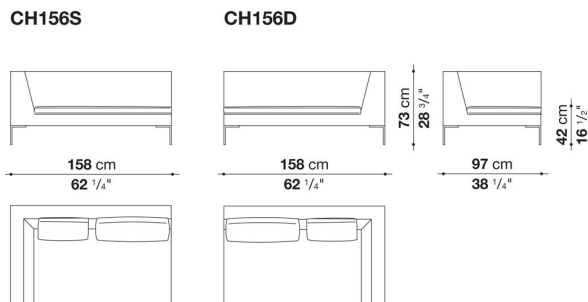
* バッククッションは含まれておりません。オプションにて「バッククッションCH48_C(48 x 48) x 1個、CH72_C(72 x 48) x 2個」、より快適にご使用いただくためにオプションクッション x 1個を追加されることをお勧めします。

* レザーのフレームカバーは、タッカー仕様です。

※レザーKランクは、KOTOよりお選びください。

Left and right terminal element cm 158

		B (ファブリック)	A (ファブリック)	E (ファブリック)	S (ファブリック)	L (ファブリック)	M (ファブリック)	BETA (レザー)	ALFA GAMMA (レザー)	K (レザー)
CH156S	レフト端部エレメント	985,600	1,018,600	1,052,700	1,123,100	1,235,300	1,384,900	1,384,900	1,573,000	1,729,200
CH156D	ライト端部エレメント	985,600	1,018,600	1,052,700	1,123,100	1,235,300	1,384,900	1,384,900	1,573,000	1,729,200
追加カバー										
CH156S_SRK	レフトフレーム	204,600	228,800	250,800	292,600	321,200	530,200	530,200	601,700	662,200
CH156D_SRK	ライトフレーム	204,600	228,800	250,800	292,600	321,200	530,200	530,200	601,700	662,200
CH156_SERK	シートクッション	123,200	134,200	146,300	168,300	184,800	294,800	294,800	333,300	368,500



N.B. / 注意事項

脚部：ブライトブラッシュアルミ0189A、ブロンズニッケル塗装0174B、ブラッククローム塗装アルミニウム0170Mよりお選びください。

* バッククッションは含まれておりません。オプションにて「バッククッションCH48_C(48 x 48) x 1個、CH72_C(72 x 48) x 1個」、より快適にご使用いただくためにアームレストクッション x 1個を追加されることをお勧めします。

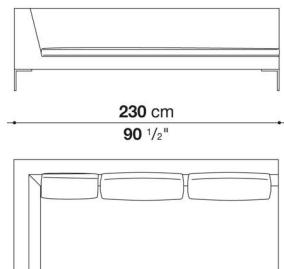
* レザーのフレームカバーは、タッカー仕様です。

※レザーKランクは、KOTOよりお選びください。

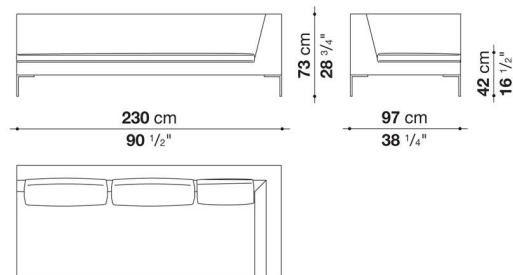
Left and right terminal element cm 230

		B (ファブリック)	A (ファブリック)	E (ファブリック)	S (ファブリック)	L (ファブリック)	M (ファブリック)	BETA (レザー)	ALFA GAMMA (レザー)	K (レザー)
CH228S	レフト端部エレメント	1,200,100	1,236,400	1,280,400	1,358,500	1,494,900	1,758,900	1,758,900	1,996,500	2,198,900
CH228D	ライト端部エレメント	1,200,100	1,236,400	1,280,400	1,358,500	1,494,900	1,758,900	1,758,900	1,996,500	2,198,900
追加カバー										
CH228S_SRK	レフトフレーム	224,400	254,100	279,400	330,000	363,000	660,000	660,000	748,000	823,900
CH228D_SRK	ライトフレーム	224,400	254,100	279,400	330,000	363,000	660,000	660,000	748,000	823,900
CH228T_SERK	シートクッション	148,500	165,000	180,400	211,200	232,100	385,000	385,000	437,800	480,700

CH228S



CH228D



N.B. / 注意事項

脚部：ブライトブラッシュアルミ0189A、ブロンズニッケル塗装0174B、ブラッククローム塗装アルミニウム0170Mよりお選びください。

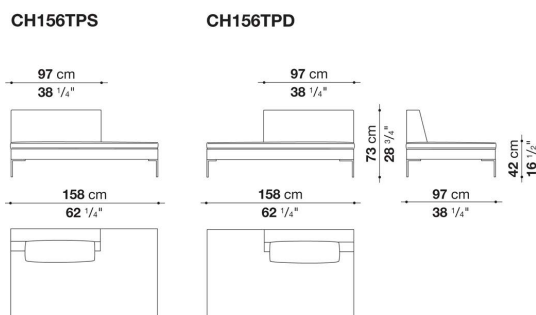
* バッククッションは含まれておりません。オプションにて「バッククッションCH48_C(48 x 48) x 1個、CH72_C(72 x 48) x 2個」、より快適にご使用いただくためにアームレストクッション x 1個とオプションクッション x 1個を追加されることをお勧めします。

* レザーのフレームカバーは、タッカー仕様です。

※レザークランクは、KOTOよりお選びください。

Left and right ottoman-terminal element cm 158

		B (ファブリック)	A (ファブリック)	E (ファブリック)	S (ファブリック)	L (ファブリック)	M (ファブリック)	BETA (レザー)	ALFA GAMMA (レザー)	K (レザー)
CH156TPS	レフトオットマン端部エレメント	947,100	977,900	1,013,100	1,069,200	1,175,900	1,351,900	1,351,900	1,536,700	1,689,600
CH156TPD	ライトオットマン端部エレメント	947,100	977,900	1,013,100	1,069,200	1,175,900	1,351,900	1,351,900	1,536,700	1,689,600
追加カバー										
CH156TPS_SRK	レフトオットマン端部エレメント	188,100	211,200	228,800	262,900	288,200	456,500	456,500	518,100	570,900
CH156TPD_SRK	ライトオットマン端部エレメント	188,100	211,200	228,800	262,900	288,200	456,500	456,500	518,100	570,900
CH156TPS_SERK	レフトシートクッション	129,800	141,900	157,300	178,200	195,800	357,500	357,500	407,000	447,700
CH156TPD_SERK	ライトシートクッション	129,800	141,900	157,300	178,200	195,800	357,500	357,500	407,000	447,700



N.B. / 注意事項

脚部：ブライトブラッシュアルミ0189A、ブロンズニッケル塗装0174B、ブラッククローム塗装アルミニウム0170Mよりお選びください。

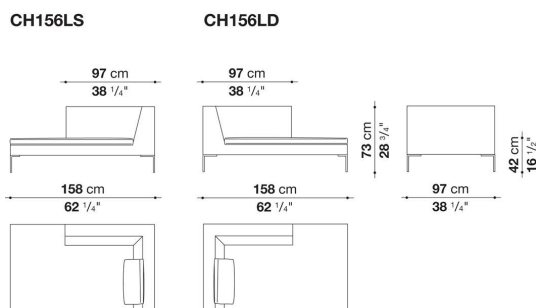
* バッククッションは含まれておりません。オプションにて「バッククッションCH72_C(72 x 48) x 1個」、より快適にご使用いただくためにオプションクッション x 1個を追加されることをお勧めします。

* レザーのフレームカバーは、タッカー仕様です。

※レザーKランクは、KOTOよりお選びください。

Left and right chaise longue cm 158

		B (ファブリック)	A (ファブリック)	E (ファブリック)	S (ファブリック)	L (ファブリック)	M (ファブリック)	BETA (レザー)	ALFA GAMMA (レザー)	K (レザー)
CH156LS	レフトシエーズロング	982,300	1,013,100	1,049,400	1,107,700	1,217,700	1,402,500	1,402,500	1,592,800	1,751,200
CH156LD	ライトシエーズロング	982,300	1,013,100	1,049,400	1,107,700	1,217,700	1,402,500	1,402,500	1,592,800	1,751,200
追加カバー										
CH156LS_SRK	レフトフレーム	194,700	217,800	237,600	271,700	299,200	471,900	471,900	536,800	591,800
CH156LD_SRK	ライトフレーム	194,700	217,800	237,600	271,700	299,200	471,900	471,900	536,800	591,800
CH156LS_SERK	レフトシートクッション	134,200	148,500	163,900	184,800	204,600	370,700	370,700	421,300	463,100
CH156LD_SERK	ライトシートクッション	134,200	148,500	163,900	184,800	204,600	370,700	370,700	421,300	463,100



N.B. / 注意事項

脚部：ブライトブラッシュアルミ0189A、ブロンズニッケル塗装0174B、ブラックローム塗装アルミニウム0170Mよりお選びください。

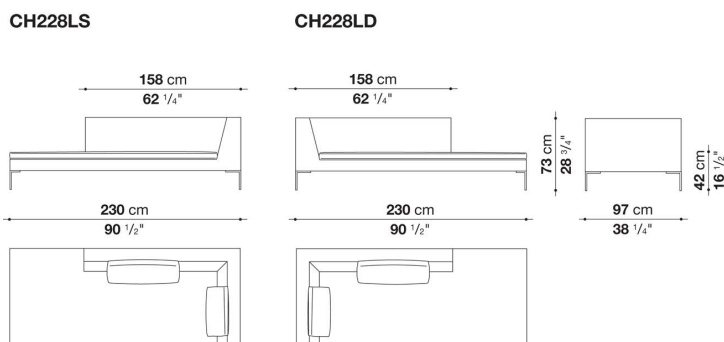
* バッククッションは含まれておりません。オプションにて「バッククッションCH48_C(48 x 48) x 1個」、より快適にご使用いただくためにアームレストクッション x 1個を追加されることをお勧めします。

* レザーのフレームカバーは、タッカー仕様です。

※レザーKランクは、KOTOよりお選びください。

Left and right chaise longue cm 230

		B (ファブリック)	A (ファブリック)	E (ファブリック)	S (ファブリック)	L (ファブリック)	M (ファブリック)	BETA (レザー)	ALFA GAMMA (レザー)	K (レザー)
CH228LS	レフトシエーズロング	1,236,400	1,279,300	1,327,700	1,412,400	1,553,200	1,785,300	1,785,300	2,028,400	2,231,900
CH228LD	ライトシエーズロング	1,236,400	1,279,300	1,327,700	1,412,400	1,553,200	1,785,300	1,785,300	2,028,400	2,231,900
追加カバー										
CH228LS_SRK	レフトフレーム	237,600	267,300	297,000	348,700	383,900	595,100	595,100	674,300	742,500
CH228LD_SRK	ライトフレーム	237,600	267,300	297,000	348,700	383,900	595,100	595,100	674,300	742,500
CH228LS_SERK	レフトシートクッション	171,600	191,400	209,000	245,300	270,600	464,200	464,200	526,900	578,600
CH228LD_SERK	ライトシートクッション	171,600	191,400	209,000	245,300	270,600	464,200	464,200	526,900	578,600



N.B. / 注意事項

脚部：ブライトブラッシュアルミ0189A、ブロンズニッケル塗装0174B、ブラックローム塗装アルミニウム0170Mよりお選びください。

* バッククッションは含まれておりません。オプションにて「バッククッションCH48_C(48 x 48) x 1個、CH72_C(72 x 48) x 1個」、より快適にご使用いただくためにアームレストクッション x 1個を追加されることをお勧めします。

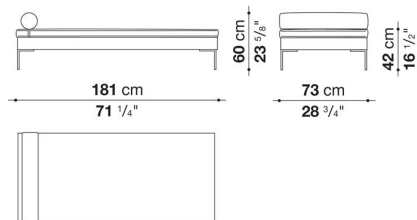
* レザーのフレームカバーは、タッカー仕様です。

※レザーKランクは、KOTOよりお選びください。

Chaise longue cm 181

		B (ファブリック)	A (ファブリック)	E (ファブリック)	S (ファブリック)	L (ファブリック)	M (ファブリック)	BETA (レザー)	ALFA GAMMA (レザー)	K (レザー)
CH180L	シェーズロング	790,900	816,200	844,800	896,500	986,700	1,101,100	1,101,100	1,249,600	1,375,000
追加カバー										
CH180L_SRK	フレーム	118,800	130,900	143,000	165,000	180,400	258,500	258,500	292,600	320,100
CH180L_SERK	シートクッション	130,900	144,100	156,200	177,100	194,700	363,000	363,000	411,400	453,200
CH180L_PRK	ヘッドレストクッション	38,500	39,600	46,200	52,800	57,200	89,100	89,100	101,200	112,200

CH180L



N.B. / 注意事項

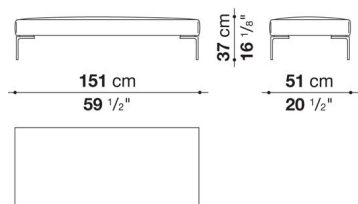
脚部：ブライトブラッシュアルミ0189A、ブロンズニッケル塗装0174B、ブラッククローム塗装アルミニウム0170Mよりお選びください。

* レザーのフレームカバーは、タッカー仕様です。
 ※レザークッションはKANU,KOTOよりお選びください。

Bench cm 151

		B (ファブリック)	A (ファブリック)	E (ファブリック)	S (ファブリック)	L (ファブリック)	M (ファブリック)	BETA (レザー)	ALFA GAMMA (レザー)	K (レザー)
CH150P	ベンチ	349,800	355,300	365,200	380,600	419,100	436,700	436,700	495,000	544,500
追加カバー										
CH150P_RK	ベンチ	57,200	63,800	72,600	83,600	92,400	179,300	179,300	204,600	224,400

CH150P



N.B. / 注意事項

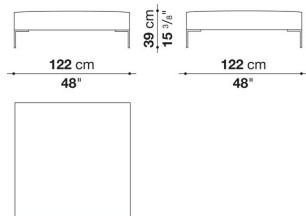
脚部：ブライトブラッシュアルミ0189A、ブロンズニッケル塗装0174B、ブラッククローム塗装アルミニウム0170Mよりお選びください。

* レザーのフレームカバーは、タッカー仕様です。
 ※レザークッションはKANU,KOTOよりお選びください。

Ottoman cm 122

		B (ファブリック)	A (ファブリック)	E (ファブリック)	S (ファブリック)	L (ファブリック)	M (ファブリック)	BETA (レザー)	ALFA GAMMA (レザー)	K (レザー)
CHP	オットマン	371,800	381,700	391,600	411,400	453,200	531,300	531,300	602,800	662,200
追加カバー										
CHP_RK	オットマン	72,600	81,400	89,100	106,700	118,800	270,600	270,600	304,700	335,500

CHP



N.B. / 注意事項

脚部 : プライトブラッシュアルミ0189A、ブロンズニッケル塗装0174B、ブラックローム塗装アルミニウム0170Mよりお選びください。

* レザーのフレームカバーは、タッカー仕様です。
 ※レザーKランクはKANU,KOTOよりお選びください。

Back cushions

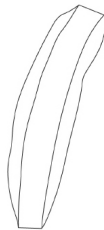
		B (ファブリック)	A (ファブリック)	E (ファブリック)	S (ファブリック)	L (ファブリック)	M (ファブリック)	BETA (レザー)	ALFA GAMMA (レザー)	K (レザー)
CH48_C	バッククッション 48 x 48cm	53,900	58,300	61,600	72,600	88,000	112,200	112,200	125,400	138,600
CH72_C	バッククッション 72 x 48cm	79,200	84,700	92,400	110,000	144,100	167,200	167,200	189,200	217,800
追加カバー										
CH48_CRK	バッククッション 48 x 48cm	35,200	39,600	44,000	57,200	72,600	96,800	96,800	111,100	121,000
CH72_CRK	バッククッション 72 x 48cm	56,100	60,500	68,200	85,800	123,200	148,500	148,500	168,300	183,700

N.B. / 注意事項

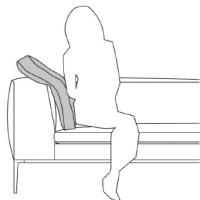
※レザーKランクは、KANU,KASIA,KOTOよりお選びください。

Armrest cushions CHARLES : box style

		B (ファブリック)	A (ファブリック)	E (ファブリック)	S (ファブリック)	L (ファブリック)	M (ファブリック)	BETA (レザー)	ALFA GAMMA (レザー)	K (レザー)
BF60_60	アームレストクッション 60 x 60cm	68,200	74,800	85,800	101,200	125,400	148,500	148,500	167,200	194,700
追加カバー										
BF60_60RK	アームレストクッション 60 x 60cm	44,000	52,800	62,700	81,400	106,700	130,900	130,900	154,000	184,800



BF60_60



N.B. / 注意事項

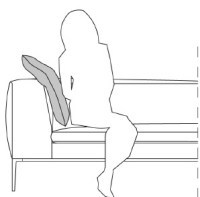
※レザーランクは、KANU,KASIA,KOTOよりお選びください。

Armrest cushions CHARLES : pillow style

		B (ファブリック)	A (ファブリック)	E (ファブリック)	S (ファブリック)	L (ファブリック)	M (ファブリック)	BETA (レザー)	ALFA GAMMA (レザー)	K (レザー)
BG60_60	アームレストクッション 60 x 60cm	52,800	55,000	61,600	70,400	83,600	118,800	118,800	135,300	157,300
追加カバー										
BG60_60RK	アームレストクッション 60 x 60cm	26,400	29,700	35,200	44,000	57,200	91,300	91,300	105,600	127,600



BG60_60

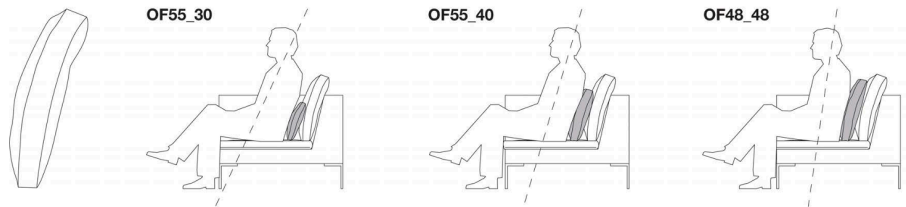


N.B. / 注意事項

※レザーランクは、KANU,KASIA,KOTOよりお選びください。

Optional cushions CHARLES : box style

		B (ファブリック)	A (ファブリック)	E (ファブリック)	S (ファブリック)	L (ファブリック)	M (ファブリック)	BETA (レザー)	ALFA GAMMA (レザー)	K (レザー)
OF55_30	オプションナルクッション 55 x 30cm	47,300	50,600	55,000	61,600	70,400	94,600	94,600	105,600	134,200
OF55_40	オプションナルクッション 55 x 40cm	61,600	68,200	73,700	91,300	99,000	136,400	136,400	154,000	167,200
OF48_48	オプションナルクッション 48 x 48cm	55,000	61,600	67,100	82,500	89,100	124,300	124,300	139,700	152,900
4OF48_48	オプションナルクッション 48 x 48cm 4個セット	149,600	165,000	177,100	196,900	286,000	432,300	432,300	489,500	537,900
追加カバー										
OF55_30RK	オプションナルクッション 55 x 30cm	31,900	35,200	39,600	47,300	50,600	74,800	74,800	84,700	92,400
OF55_40RK	オプションナルクッション 55 x 40cm	44,000	48,400	55,000	63,800	69,300	101,200	101,200	115,500	127,600
OF48_48RK	オプションナルクッション 48 x 48cm	39,600	44,000	50,600	58,300	63,800	92,400	92,400	105,600	116,600
4OF48_48RK	オプションナルクッション(4個セット) 48x48cm	85,800	100,100	110,000	126,500	211,200	341,000	341,000	387,200	425,700



N.B. / 注意事項

- ※4個セットは、同一ファブリックまたはレザーとなります。
- ※レザーランクは、KANU,KASIA,KOTOよりお選びください。

Optional cushions CHARLES : pillow style

		B (ファブリック)	A (ファブリック)	E (ファブリック)	S (ファブリック)	L (ファブリック)	M (ファブリック)	BETA (レザー)	ALFA GAMMA (レザー)	K (レザー)	
OG55_30	オプションナルクッション 55 x 30cm	39,600	44,000	48,400	53,900	62,700	82,500	82,500	92,400	118,800	
OG55_40	オプションナルクッション 55 x 40cm	53,900	59,400	63,800	79,200	85,800	118,800	118,800	134,200	148,500	
OG48_48	オプションナルクッション 48 x 48cm	48,400	50,600	61,600	70,400	82,500	89,100	89,100	100,100	112,200	
4OG48_48	オプションナルクッション 48 x 48cm 4個セット	149,600	161,700	193,600	224,400	261,800	281,600	281,600	319,000	350,900	
追加カバー											
OG55_30RK	オプションナルクッション 55 x 30cm	20,900	24,200	27,500	33,000	39,600	60,500	60,500	70,400	94,600	
OG55_40RK	オプションナルクッション 55 x 40cm	38,500	44,000	50,600	59,400	63,800	93,500	93,500	105,600	116,600	
OG48_48RK	オプションナルクッション 48 x 48cm	27,500	30,800	36,300	39,600	47,300	51,700	51,700	58,300	63,800	
4OG48_48RK	オプションナルクッション(4個セット) 48 x 48cm	85,800	93,500	112,200	128,700	149,600	161,700	161,700	182,600	202,400	



N.B. / 注意事項

- ※4個セットは、同一ファブリックまたはレザーとなります。
- ※レザーランクは、KANU,KASIA,KOTOよりお選びください。