

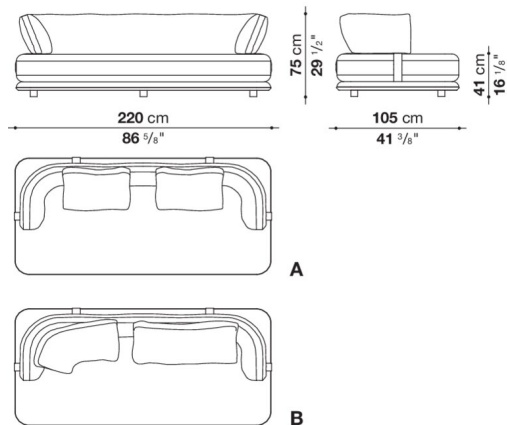


TECHNICAL SPECIFICATIONS / 技術情報 :

内部フレーム	鋼管
バックレスト充填材	成形ポリウレタン、PET再生ポリエステルファイバー、ポリエステルファイバーカバー
シートクッション充填材	密度の異なる成形ポリウレタン、PET再生ポリエステルファイバー、ポリエステルファイバーカバー
バッククッション充填材	PET再生ポリエステルファイバー、ポリエステルファイバーカバー
ブラケット	スチール
ローエッジ	ダイキャストアルミニウム押出材
脚部先端	プラスチック
張地	ファブリック
ブラケットカバー	ファブリック、レザー

		B (ファブリック)	A (ファブリック)	E (ファブリック)	S (ファブリック)	L (ファブリック)	M (ファブリック)			
CO220(Fabric)	220 ソファ	2,371,600	2,412,300	2,476,100	2,510,200	2,614,700	3,174,600			
CO220(Thick leather)	220 ソファ	2,462,900	2,503,600	2,567,400	2,601,500	2,704,900	3,210,900			
CO220(Metal)	220 ソファ	2,462,900	2,503,600	2,567,400	2,601,500	2,704,900	3,210,900			
追加カバー										
CO220RK	220 ソファ(バックレスト・シートクッション)	310,200	350,900	415,800	452,100	557,700	1,128,600			

CO220



N.B. / 注意事項

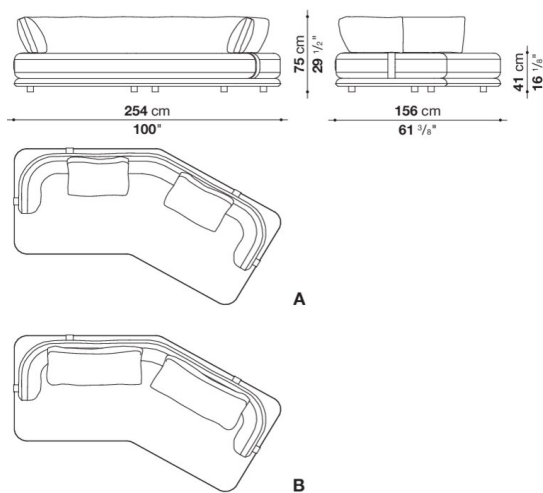
ローエッジ：ブライトブラッシュ0189A、ブラッククロム塗装0170Mよりお選びください。
 ブラケット：ファブリック(本体と同生地・同色)、厚革(ナチュラル1121300、ブラック1121150、ダブグレー1121280、アイボリー1121201)、
 メタル(ローエッジと同色)よりお選びください。

※バッククッションは含まれておりませんので、以下よりお選びください。
 Aタイプの場合：「バッククッション 60 x 60cm(CO60C)」2個
 Bタイプの場合：「バッククッション 90 x 60cm(CO90C)」2個

Sofa cm 254

		B (ファブリック)	A (ファブリック)	E (ファブリック)	S (ファブリック)	L (ファブリック)	M (ファブリック)				
CO254(Fabric)	254 ソファ	2,685,100	2,736,800	2,819,300	2,864,400	2,998,600	3,586,000				
CO254(Thick leather)	254 ソファ	2,775,300	2,828,100	2,910,600	2,955,700	3,089,900	3,621,200				
CO254(Metal)	254 ソファ	2,775,300	2,828,100	2,910,600	2,955,700	3,089,900	3,621,200				
追加カバー											
CO254RK	254 ソファ(バックレスト・シートクッション)	369,600	422,400	507,100	553,300	689,700	1,288,100				

CO254



N.B. / 注意事項

ローエッジ：ブライトブラッシュユ0189A、ブラッククローム塗装0170Mよりお選びください。
 ブラケット：ファブリック(本体と同生地・同色)、厚革(ナチュラル1121300、ブラック1121150、ダブグレー1121280、アイボリー1121201)、
 メタル(ローエッジと同色)よりお選びください。

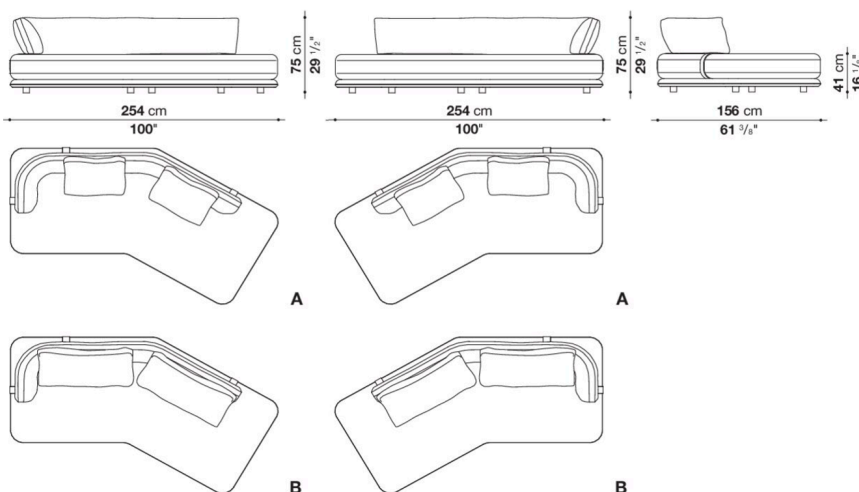
※バッククッションは含まれておりませんので、以下よりお選びください。
 Aタイプの場合：「バッククッション 60 x 60cm(CO60C)」2個
 Bタイプの場合：「バッククッション 90 x 60cm(CO90C)」2個

Left and right dormeuse cm 254

		B (ファブリック)	A (ファブリック)	E (ファブリック)	S (ファブリック)	L (ファブリック)	M (ファブリック)			
CO254S(Fabric)	254 レフトドルムーズ	2,426,600	2,472,800	2,545,400	2,583,900	2,701,600	3,214,200			
CO254D(Fabric)	254 ライトドルムーズ	2,426,600	2,472,800	2,545,400	2,583,900	2,701,600	3,214,200			
CO254S(Thick leather)	254 レフトドルムーズ	2,490,400	2,536,600	2,609,200	2,647,700	2,766,500	3,240,600			
CO254D(Thick leather)	254 ライトドルムーズ	2,490,400	2,536,600	2,609,200	2,647,700	2,766,500	3,240,600			
CO254S(Metal)	254 レフトドルムーズ	2,490,400	2,536,600	2,609,200	2,647,700	2,766,500	3,240,600			
CO254D(Metal)	254 ライトドルムーズ	2,490,400	2,536,600	2,609,200	2,647,700	2,766,500	3,240,600			
追加カバー										
CO254SRK	254 レフトドルムーズ(バックレスト・シートクッション)	328,900	376,200	449,900	489,500	610,500	1,133,000			
CO254DRK	254 ライトドルムーズ(バックレスト・シートクッション)	328,900	376,200	449,900	489,500	610,500	1,133,000			

CO254S

CO254D



N.B. / 注意事項

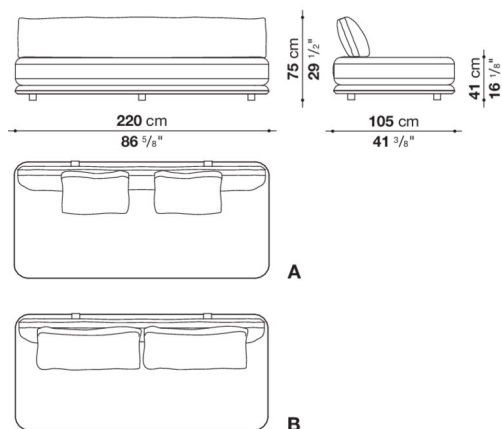
ローエッジ：ブライトブラッシュ0189A、ブラッククロム塗装0170Mよりお選びください。
 ブラケット：ファブリック(本体と同生地・同色)、厚革(ナチュラル1121300、ブラック1121150、ダブグレー1121280、アイボリー1121201)、
 メタル(ローエッジと同色)よりお選びください。

※バッククッションは含まれておりませんので、以下よりお選びください。
 Aタイプの場合：「バッククッション 60 x 60cm(CO60C)」2個
 Bタイプの場合：「バッククッション 90 x 60cm(CO90C)」2個

Central element cm 220

		B (ファブリック)	A (ファブリック)	E (ファブリック)	S (ファブリック)	L (ファブリック)	M (ファブリック)			
CO220C(Fabric)	220 センターエレメント	2,117,500	2,151,600	2,205,500	2,235,200	2,324,300	2,691,700			
CO220C(Thick leather)	220 センターエレメント	2,163,700	2,197,800	2,251,700	2,280,300	2,369,400	2,736,800			
CO220C(Metal)	220 センターエレメント	2,163,700	2,197,800	2,251,700	2,280,300	2,369,400	2,736,800			
追加カバー										
CO220CRK	220 センターエレメント(バックレスト・シート・クッション)	268,400	303,600	358,600	388,300	478,500	853,600			

CO220C



N.B. / 注意事項

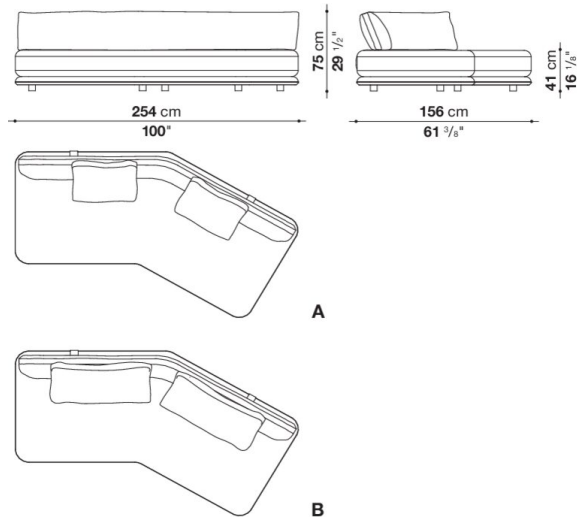
ローエッジ：ブライトブラッシュユ0189A、ブラッククローム塗装0170Mよりお選びください。
 ブラケット：ファブリック(本体と同生地・同色)、厚革(ナチュラル1121300、ブラック1121150、ダブグレー1121280、アイボリー1121201)、
 メタル(ローエッジと同色)よりお選びください。

※バッククッションは含まれておりませんので、以下よりお選びください。
 Aタイプの場合：「バッククッション 60 x 60cm(CO60C)」2個
 Bタイプの場合：「バッククッション 90 x 60cm(CO90C)」2個

Central element cm 254

		B (ファブリック)	A (ファブリック)	E (ファブリック)	S (ファブリック)	L (ファブリック)	M (ファブリック)			
CO254C(Fabric)	254 センターエレメント	2,402,400	2,438,700	2,494,800	2,525,600	2,618,000	3,000,800			
CO254C(Thick leather)	254 センターエレメント	2,448,600	2,483,800	2,539,900	2,570,700	2,663,100	3,045,900			
CO254C(Metal)	254 センターエレメント	2,448,600	2,483,800	2,539,900	2,570,700	2,663,100	3,045,900			
追加カバー										
CO254CRK	254 ソファ(バックレスト・シートクッション)	286,000	322,300	379,500	410,300	504,900	895,400			

CO254C



N.B. / 注意事項

ローエッジ：ブライトブラッシュ0189A、ブラッククロム塗装0170Mよりお選びください。
 ブラケット：ファブリック(本体と同生地・同色)、厚革(ナチュラル1121300、ブラック1121150、ダブグレー1121280、アイボリー1121201)、
 メタル(ローエッジと同色)よりお選びください。

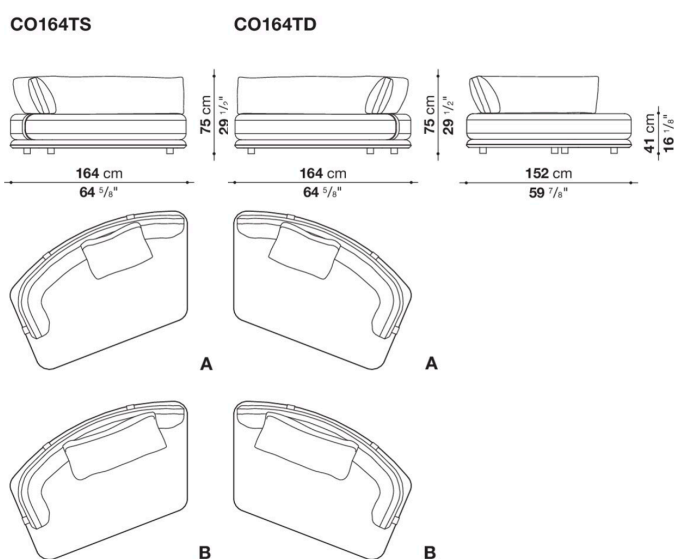
※バッククッションは含まれておりませんので、以下よりお選びください。

Aタイプの場合：「バッククッション 60 x 60cm(CO60C)」2個

Bタイプの場合：「バッククッション 90 x 60cm(CO90C)」2個

Left and right terminal element cm 164

		B (ファブリック)	A (ファブリック)	E (ファブリック)	S (ファブリック)	L (ファブリック)	M (ファブリック)						
CO164TS(Fabric)	164 レフトターミナルエレメント	2,041,600	2,075,700	2,129,600	2,159,300	2,248,400	2,660,900						
CO164TD(Fabric)	164 ライトターミナルエレメント	2,041,600	2,075,700	2,129,600	2,159,300	2,248,400	2,660,900						
CO164TS(Thick leather)	164 レフトターミナルエレメント	2,106,500	2,140,600	2,194,500	2,224,200	2,313,300	2,687,300						
CO164TD(Thick leather)	164 ライトターミナルエレメント	2,106,500	2,140,600	2,194,500	2,224,200	2,313,300	2,687,300						
CO164TS(Metal)	164 レフトターミナルエレメント	2,106,500	2,140,600	2,194,500	2,224,200	2,313,300	2,687,300						
CO164TD(Metal)	164 ライトターミナルエレメント	2,106,500	2,140,600	2,194,500	2,224,200	2,313,300	2,687,300						
追加カバー													
CO164TSRK	164 レフトターミナルエレメント(バックレスト・シートクッション)	257,400	291,500	346,500	377,300	467,500	887,700						
CO164TDRK	164 ライトターミナルエレメント(バックレスト・シートクッション)	257,400	291,500	346,500	377,300	467,500	887,700						



N.B. / 注意事項

ローエッジ：ブライトブラッシュユ0189A、ブラックローム塗装0170Mよりお選びください。
 ブラケット：ファブリック(本体と同生地・同色)、厚革(ナチュラル1121300、ブラック1121150、ダブグレー1121280、アイボリー1121201)、
 メタル(ローエッジと同色)よりお選びください。

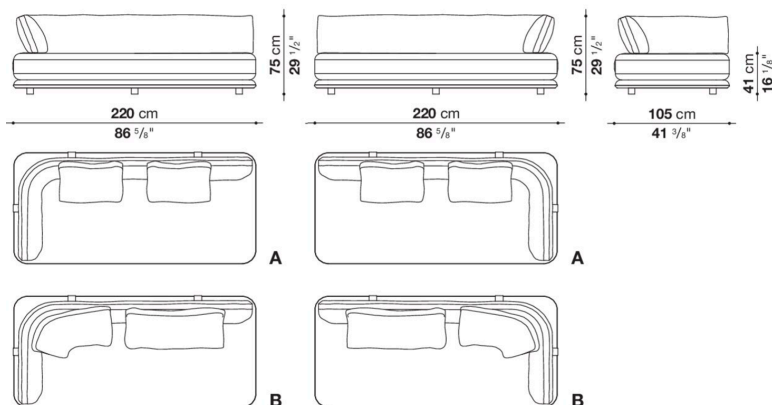
※バッククッションは含まれておりませんので、以下よりお選びください。
 Aタイプの場合：「バッククッション 60 x 60cm(CO60C)」1個
 Bタイプの場合：「バッククッション 90 x 60cm(CO90C)」1個

Left and right terminal element cm 220 -1

		B (ファブリック)	A (ファブリック)	E (ファブリック)	S (ファブリック)	L (ファブリック)	M (ファブリック)				
CO220TS_1(Fabric)	220-1 レフトターミナルエレメント	2,260,500	2,300,100	2,362,800	2,396,900	2,499,200	3,023,900				
CO220TD_1(Fabric)	220-1 ライトターミナルエレメント	2,260,500	2,300,100	2,362,800	2,396,900	2,499,200	3,023,900				
CO220TS_1(Thick leather)	220-1 レフトターミナルエレメント	2,325,400	2,365,000	2,427,700	2,461,800	2,565,200	3,050,300				
CO220TD_1(Thick leather)	220-1 ライトターミナルエレメント	2,325,400	2,365,000	2,427,700	2,461,800	2,565,200	3,050,300				
CO220TS_1(Metal)	220-1 レフトターミナルエレメント	2,325,400	2,365,000	2,427,700	2,461,800	2,565,200	3,050,300				
CO220TD_1(Metal)	220-1 ライトターミナルエレメント	2,325,400	2,365,000	2,427,700	2,461,800	2,565,200	3,050,300				
追加カバー											
CO220TS_1RK	220-1 レフトターミナルエレメント (バックレスト・シートクッション)	304,700	345,400	410,300	444,400	548,900	1,083,500				
CO220TD_1RK	220-1 ライトターミナルエレメント (バックレスト・シートクッション)	304,700	345,400	410,300	444,400	548,900	1,083,500				

CO220TS_1

CO220TD_1



N.B. / 注意事項

ローエッジ：ブライトブラッシュユ0189A、ブラッククローム塗装0170Mよりお選びください。
 ブラケット：ファブリック(本体と同生地・同色)、厚革(ナチュラル1121300、ブラック1121150、ダブグレー1121280、アイボリー1121201)、
 メタル(ローエッジと同色)よりお選びください。

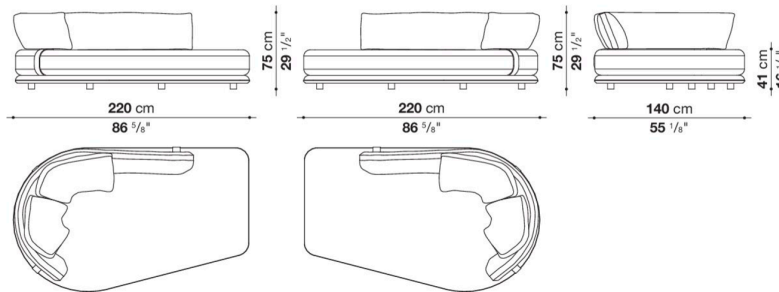
※バッククッションは含まれておりませんので、以下よりお選びください。
 Aタイプの場合：「バッククッション 60 x 60cm(CO60C)」2個
 Bタイプの場合：「バッククッション 90 x 60cm(CO90C)」2個

Left and right terminal element cm 220 -2

		B (ファブリック)	A (ファブリック)	E (ファブリック)	S (ファブリック)	L (ファブリック)	M (ファブリック)				
CO220TS_2(Fabric)	220-2 レフトターミナルエレメント	2,589,400	2,635,600	2,708,200	2,746,700	2,865,500	3,428,700				
CO220TD_2(Fabric)	220-2 ライトターミナルエレメント	2,589,400	2,635,600	2,708,200	2,746,700	2,865,500	3,428,700				
CO220TS_2(Thick leather)	220-2 レフトターミナルエレメント	2,654,300	2,700,500	2,773,100	2,812,700	2,930,400	3,455,100				
CO220TD_2(Thick leather)	220-2 ライトターミナルエレメント	2,654,300	2,700,500	2,773,100	2,812,700	2,930,400	3,455,100				
CO220TS_2(Metal)	220-2 レフトターミナルエレメント	2,654,300	2,700,500	2,773,100	2,812,700	2,930,400	3,455,100				
CO220TD_2(Metal)	220-2 ライトターミナルエレメント	2,654,300	2,700,500	2,773,100	2,812,700	2,930,400	3,455,100				
追加カバー											
CO220TS_2RK	220-2 レフトターミナルエレメント (バックレスト・シートクッション)	319,000	366,300	438,900	479,600	599,500	1,173,700				
CO220TD_2RK	220-2 ライトターミナルエレメント (バックレスト・シートクッション)	319,000	366,300	438,900	479,600	599,500	1,173,700				

CO220TS_2

CO220TD_2



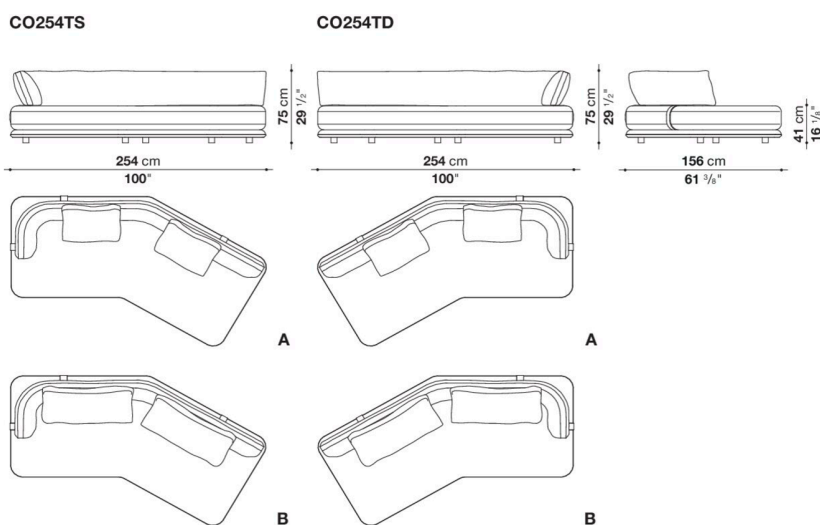
N.B. / 注意事項

ローエッジ：ブライトブラッシュ0189A、ブラッククローム塗装0170Mよりお選びください。
 ブラケット：ファブリック(本体と同生地・同色)、厚革(ナチュラル1121300、ブラック1121150、ダブグレー1121280、アイボリー1121201)、
 メタル(ローエッジと同色)よりお選びください。

※バッククッションは含まれておりませんので、「バッククッション 60 x 60cm(CO60C)」1個と「バッククッション 90 x 60cm(CO90C)」1個をお選びください。

Left and right terminal element cm 254

		B (ファブリック)	A (ファブリック)	E (ファブリック)	S (ファブリック)	L (ファブリック)	M (ファブリック)						
CO254TS(Fabric)	254 レフトターミナルエレメント	2,494,800	2,542,100	2,615,800	2,656,500	2,778,600	3,326,400						
CO254TD(Fabric)	254 ライトターミナルエレメント	2,494,800	2,542,100	2,615,800	2,656,500	2,778,600	3,326,400						
CO254TS(Thick leather)	254 レフトターミナルエレメント	2,559,700	2,607,000	2,680,700	2,721,400	2,843,500	3,353,900						
CO254TD(Thick leather)	254 ライトターミナルエレメント	2,559,700	2,607,000	2,680,700	2,721,400	2,843,500	3,353,900						
CO254TS(Metal)	254 レフトターミナルエレメント	2,559,700	2,607,000	2,680,700	2,721,400	2,843,500	3,353,900						
CO254TD(Metal)	254 ライトターミナルエレメント	2,559,700	2,607,000	2,680,700	2,721,400	2,843,500	3,353,900						
追加カバー													
CO254TSRK	254 レフトターミナルエレメント(バックレスト・シートクッション)	342,100	389,400	465,300	507,100	631,400	1,190,200						
CO254TDRK	254 ライトターミナルエレメント(バックレスト・シートクッション)	342,100	389,400	465,300	507,100	631,400	1,190,200						



N.B. / 注意事項

ローエッジ : ブライトブラッシュ0189A、ブラッククローム塗装0170Mよりお選びください。
 プラケット : ファブリック(本体と同生地・同色)、厚革(ナチュラル1121300、ブラック1121150、ダブグレー1121280、アイボリー1121201)、
 メタル(ローエッジと同色)よりお選びください。

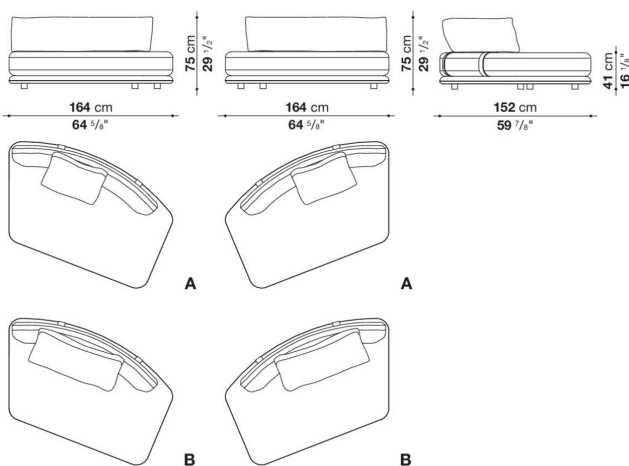
※バッククッションは含まれておりませんので、以下よりお選びください。
 Aタイプの場合 : 「バッククッション 60 x 60cm(CO60C)」2個
 Bタイプの場合 : 「バッククッション 90 x 60cm(CO90C)」2個

Left and right ottoman-terminal element cm 164

		B (ファブリック)	A (ファブリック)	E (ファブリック)	S (ファブリック)	L (ファブリック)	M (ファブリック)						
CO164TPS(Fabric)	164 レフトオットマンターミナルエレメント	1,876,600	1,908,500	1,960,200	1,987,700	2,071,300	2,421,100						
CO164TPD(Fabric)	164 ライトオットマンターミナルエレメント	1,876,600	1,908,500	1,960,200	1,987,700	2,071,300	2,421,100						
CO164TPS(Thick leather)	164 レフトオットマンターミナルエレメント	1,915,100	1,947,000	1,998,700	2,026,200	2,109,800	2,438,700						
CO164TPD(Thick leather)	164 ライトオットマンターミナルエレメント	1,915,100	1,947,000	1,998,700	2,026,200	2,109,800	2,438,700						
CO164TPS(Metal)	164 レフトオットマンターミナルエレメント	1,915,100	1,947,000	1,998,700	2,026,200	2,109,800	2,438,700						
CO164TPD(Metal)	164 ライトオットマンターミナルエレメント	1,915,100	1,947,000	1,998,700	2,026,200	2,109,800	2,438,700						
追加カバー													
CO164TPSRK	164 レフトオットマンターミナルエレメント(バックレスト・シートクッション)	242,000	275,000	326,700	355,300	440,000	797,500						
CO164TPDRK	164 ライトオットマンターミナルエレメント(バックレスト・シートクッション)	242,000	275,000	326,700	355,300	440,000	797,500						

CO164TPS

CO164TPD



N.B. / 注意事項

ローエッジ：ブライトブラッシュユ0189A、ブラッククロム塗装0170Mよりお選びください。
 ブラケット：ファブリック(本体と同生地・同色)、厚革(ナチュラル1121300、ブラック1121150、ダブグレー1121280、アイボリー1121201)、
 メタル(ローエッジと同色)よりお選びください。

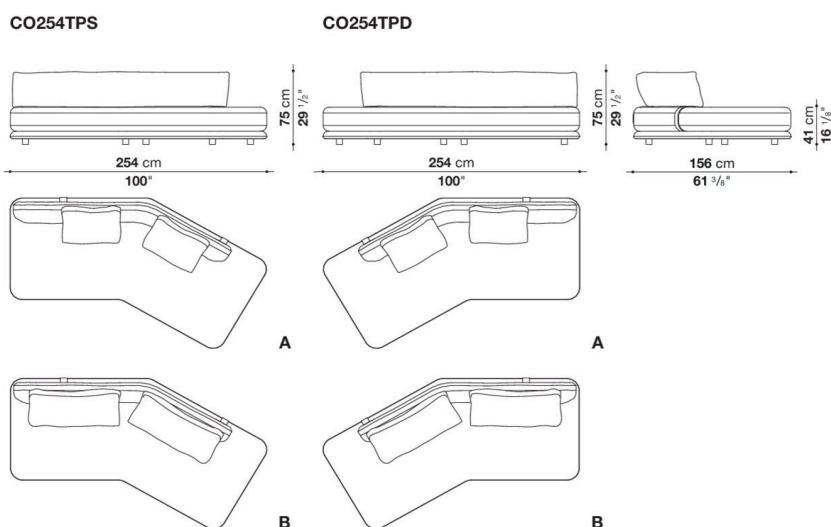
※バッククッションは含まれておりませんので、以下よりお選びください。

Aタイプの場合：「バッククッション 60 x 60cm(CO60C)」1個

Bタイプの場合：「バッククッション 90 x 60cm(CO90C)」1個

Left and right ottoman-terminal element cm 254

		B (ファブリック)	A (ファブリック)	E (ファブリック)	S (ファブリック)	L (ファブリック)	M (ファブリック)			
CO254TPS(Fabric)	254 レフトオットマンターミナルエレメント	2,289,100	2,332,000	2,398,000	2,435,400	2,544,300	3,009,600			
CO254TPD(Fabric)	254 ライトオットマンターミナルエレメント	2,289,100	2,332,000	2,398,000	2,435,400	2,544,300	3,009,600			
CO254TPS(Thick leather)	254 レフトオットマンターミナルエレメント	2,328,700	2,370,500	2,437,600	2,473,900	2,582,800	3,028,300			
CO254TPD(Thick leather)	254 ライトオットマンターミナルエレメント	2,328,700	2,370,500	2,437,600	2,473,900	2,582,800	3,028,300			
CO254TPS(Metal)	254 レフトオットマンターミナルエレメント	2,328,700	2,370,500	2,437,600	2,473,900	2,582,800	3,028,300			
CO254TPD(Metal)	254 ライトオットマンターミナルエレメント	2,328,700	2,370,500	2,437,600	2,473,900	2,582,800	3,028,300			
追加カバー										
CO254TPSRK	254 レフトオットマンターミナルエレメント(バックレスト・シートクッション)	308,000	350,900	419,100	456,500	567,600	1,042,800			
CO254TPDRK	254 ライトオットマンターミナルエレメント(バックレスト・シートクッション)	308,000	350,900	419,100	456,500	567,600	1,042,800			



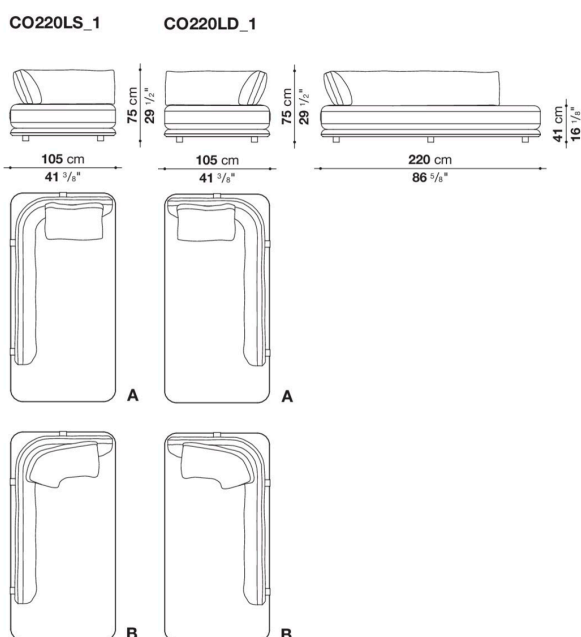
N.B. / 注意事項

ローエッジ：ブライトブラッシュユ0189A、ブラックローム塗装0170Mよりお選びください。
 ブラケット：ファブリック(本体と同生地・同色)、厚革(ナチュラル1121300、ブラック1121150、ダブグレー1121280、アイボリー1121201)、
 メタル(ローエッジと同色)よりお選びください。

※バッククッションは含まれておりませんので、以下よりお選びください。
 Aタイプの場合：「バッククッション 60 x 60cm(CO60C)」2個
 Bタイプの場合：「バッククッション 90 x 60cm(CO90C)」2個

Left and right chaise longue cm 220 -1

		B (ファブリック)	A (ファブリック)	E (ファブリック)	S (ファブリック)	L (ファブリック)	M (ファブリック)				
CO220LS_1(Fabric)	220-1 レフトシェーズロング	2,242,900	2,280,300	2,339,700	2,371,600	2,467,300	2,948,000				
CO220LD_1(Fabric)	220-1 ライトシェーズロング	2,242,900	2,280,300	2,339,700	2,371,600	2,467,300	2,948,000				
CO220LS_1(Thick leather)	220-1 レフトシェーズロング	2,307,800	2,345,200	2,404,600	2,436,500	2,532,200	2,975,500				
CO220LD_1(Thick leather)	220-1 ライトシェーズロング	2,307,800	2,345,200	2,404,600	2,436,500	2,532,200	2,975,500				
CO220LS_1(Metal)	220-1 レフトシェーズロング	2,307,800	2,345,200	2,404,600	2,436,500	2,532,200	2,975,500				
CO220LD_1(Metal)	220-1 ライトシェーズロング	2,307,800	2,345,200	2,404,600	2,436,500	2,532,200	2,975,500				
追加カバー											
CO220LS_1RK	220-1 レフトシェーズロング(バックレスト・シートクッション)	292,600	331,100	390,500	423,500	521,400	1,013,100				
CO220LD_1RK	220-1 ライトシェーズロング(バックレスト・シートクッション)	292,600	331,100	390,500	423,500	521,400	1,013,100				



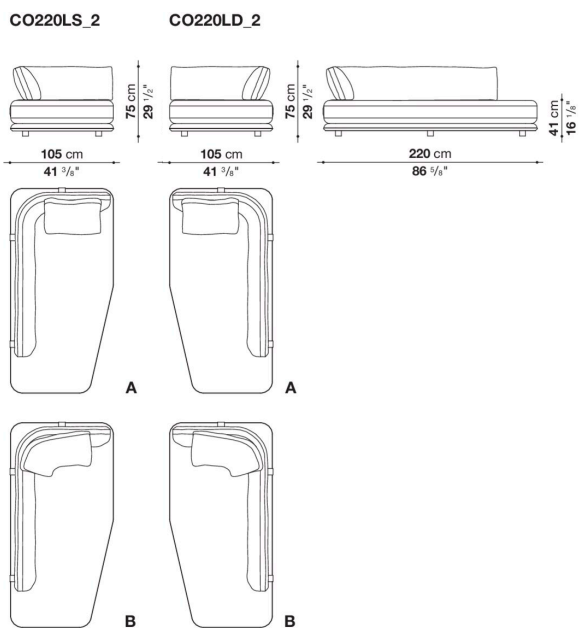
N.B. / 注意事項

ローエッジ：ブライブラッシュユ0189A、ブラッククローム塗装0170Mよりお選びください。
 ブラケット：ファブリック(本体と同生地・同色)、厚革(ナチュラル1121300、ブラック1121150、ダブグレー1121280、アイボリー1121201)、
 メタル(ローエッジと同色)よりお選びください。

※バッククッションは含まれておりませんので、以下よりお選びください。
 Aタイプの場合：「バッククッション 60 x 60cm(CO60C)」1個
 Bタイプの場合：「バッククッション 90 x 60cm(CO90C)」1個

Left and right chaise longue cm 220 -2

		B (ファブリック)	A (ファブリック)	E (ファブリック)	S (ファブリック)	L (ファブリック)	M (ファブリック)				
CO220LS_2(Fabric)	220-2 レフトシェーズロング	2,224,200	2,262,700	2,324,300	2,357,300	2,457,400	2,931,500				
CO220LD_2(Fabric)	220-2 ライトシェーズロング	2,224,200	2,262,700	2,324,300	2,357,300	2,457,400	2,931,500				
CO220LS_2(Thick leather)	220-2 レフトシェーズロング	2,289,100	2,328,700	2,389,200	2,422,200	2,522,300	2,959,000				
CO220LD_2(Thick leather)	220-2 ライトシェーズロング	2,289,100	2,328,700	2,389,200	2,422,200	2,522,300	2,959,000				
CO220LS_2(Metal)	220-2 レフトシェーズロング	2,289,100	2,328,700	2,389,200	2,422,200	2,522,300	2,959,000				
CO220LD_2(Metal)	220-2 ライトシェーズロング	2,289,100	2,328,700	2,389,200	2,422,200	2,522,300	2,959,000				
追加カバー											
CO220LS_2RK	220-2 レフトシェーズロング(バックレスト・シートクッション)	298,100	337,700	399,300	434,500	535,700	1,019,700				
CO220LD_2RK	220-2 ライトシェーズロング(バックレスト・シートクッション)	298,100	337,700	399,300	434,500	535,700	1,019,700				



N.B. / 注意事項

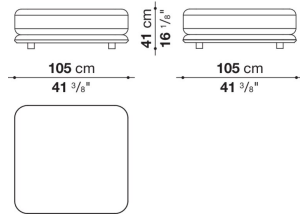
ローエッジ：ブライトブラッシュ0189A、ブラックローム塗装0170Mよりお選びください。
 ブラケット：ファブリック(本体と同生地・同色)、厚革(ナチュラル1121300、ブラック1121150、ダブグレー1121280、アイボリー1121201)、メタル(ローエッジと同色)よりお選びください。

※バッククッションは含まれておりませんので、以下よりお選びください。
 Aタイプの場合：「バッククッション 60 x 60cm(CO60C)」1個
 Bタイプの場合：「バッククッション 90 x 60cm(CO90C)」1個

Square ottoman cm 105

		B (ファブリック)	A (ファブリック)	E (ファブリック)	S (ファブリック)	L (ファブリック)	M (ファブリック)			
CO105PQ	105 オットマン	905,300	919,600	942,700	955,900	993,300	1,151,700			
追加カバー										
CO105PQRK	105 オットマン	117,700	133,100	156,200	169,400	209,000	369,600			

CO105PQ



N.B. / 注意事項

ローエッジ : ブライトブラッシュユ0189A、ブラッククローム塗装0170Mよりお選びください。

Back Cushions

		B (ファブリック)	A (ファブリック)	E (ファブリック)	S (ファブリック)	L (ファブリック)	M (ファブリック)			
CO60C	バッククッション 60 x 60cm	99,000	106,700	118,800	127,600	150,700	200,200			
CO90C	バッククッション 90 x 60 cm	124,300	132,000	145,200	152,900	174,900	273,900			
追加カバー										
CO60CRK	バッククッション 60 x 60cm	53,900	61,600	74,800	83,600	105,600	157,300			
CO90CRK	バッククッション 90 x 60 cm	57,200	63,800	78,100	86,900	108,900	210,100			