

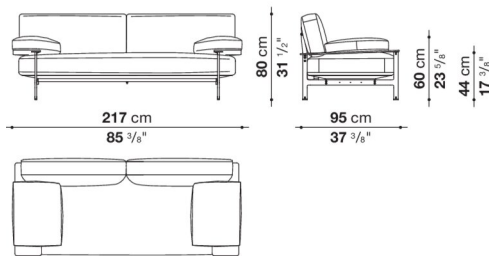


TECHNICAL SPECIFICATIONS / 技術情報：

| | |
|---------------|--|
| フレーム | レザーで覆われた成形ポリウレタン、鋼板、成形鋼材 |
| 座面クッション | 密度の異なる成形ポリウレタンの組み合わせ、粘弾性ポリウレタンメモリーフォーム 羽毛、ポリエステルファイバー |
| 背面クッション | 成形ポリウレタン、羽毛 |
| アームレストクッション | 羽毛 |
| サポートフレームおよび脚部 | ダイキャストアルミニウム、鋼管 |
| 脚部先端 | プラスチック素材 |
| 表面張地 | ファブリック、天然皮革 |

Sofa with 1 seat cushion cm 217

| | | B (ファブリック) | A (ファブリック) | E (ファブリック) | S (ファブリック) | L (ファブリック) | M (ファブリック) | ALFA GAMMA (レザー) | K (レザー) | | |
|-----------|---------------------------------|---------------|---------------|---------------|---------------|---------------|---------------|---------------------|------------|--|--|
| DG217_1 | 217ソファ(1シーター,GAMMA,ブライトブラッシュ仕上) | 3,587,100 | 3,617,900 | 3,671,800 | 3,699,300 | 3,785,100 | 4,144,800 | 4,423,100 | | | |
| DG217_1C | 217ソファ(1シーター,GAMMA,ブラッククローム仕上) | 3,704,800 | 3,735,600 | 3,789,500 | 3,817,000 | 3,902,800 | 4,262,500 | 4,540,800 | | | |
| DK217_1 | 217ソファ(1シーター,KASIA,ブライトブラッシュ仕上) | 3,938,000 | 3,968,800 | 4,022,700 | 4,050,200 | 4,136,000 | 4,495,700 | | 5,293,200 | | |
| DK217_1C | 217ソファ(1シーター,KASIA,ブラッククローム仕上) | 4,055,700 | 4,086,500 | 4,140,400 | 4,166,800 | 4,253,700 | 4,253,700 | | 5,410,900 | | |
| 追加カバー | | | | | | | | | | | |
| DG217_1RK | 217ソファ クッション(1シーター,GAMMA) | 235,400 | 266,200 | 320,100 | 347,600 | 433,400 | 793,100 | 1,071,400 | | | |
| DK217_1RK | 217ソファ クッション(1シーター,KASIA) | 235,400 | 266,200 | 320,100 | 347,600 | 433,400 | 793,100 | | 1,591,700 | | |

DG217_1
DK217_1

N.B. / 注意事項

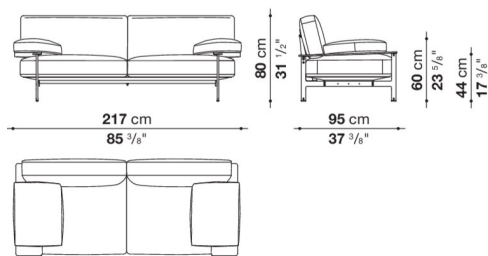
サポートフレーム：ブライトブラッシュアルミ0189A、ブラッククローム塗装アルミニウム0170Mよりお選びください。
フレームパネルカバー：レザー-GAMMA、KASIAよりお選びください。

※クッション部分のみ、カバーリング仕様です。

※1997年以前に製造された商品は、構造が異なるため装着できません。詳しくはお問い合わせください。

Sofa with 2 seat cushions cm 217

| | | B (ファブリック) | A (ファブリック) | E (ファブリック) | S (ファブリック) | L (ファブリック) | M (ファブリック) | ALFA GAMMA (レザー) | K (レザー) | | |
|---------|---------------------------------|---------------|---------------|---------------|---------------|---------------|---------------|---------------------|------------|--|--|
| DG217 | 217ソファ(2シーター,GAMMA,ブライトブラッシュ仕上) | 3,627,800 | 3,659,700 | 3,714,700 | 3,743,300 | 3,831,300 | 4,202,000 | 4,503,400 | | | |
| DG217C | 217ソファ(2シーター,GAMMA,ブラッククローム仕上) | 3,745,500 | 3,777,400 | 3,832,400 | 3,859,900 | 3,949,000 | 4,319,700 | 4,621,100 | | | |
| DK217 | 217ソファ(2シーター,KASIA,ブライトブラッシュ仕上) | 3,978,700 | 4,009,500 | 4,065,600 | 4,094,200 | 4,182,200 | 4,552,900 | | 5,383,400 | | |
| DK217C | 217ソファ(2シーター,KASIA,ブラッククローム仕上) | 4,095,300 | 4,127,200 | 4,182,200 | 4,210,800 | 4,299,900 | 4,670,600 | | 5,502,200 | | |
| 追加カバー | | | | | | | | | | | |
| DG217RK | 217ソファ クッション(2シーター,GAMMA) | 253,000 | 284,900 | 339,900 | 368,500 | 456,500 | 827,200 | 1,128,600 | | | |
| DK217RK | 217ソファ クッション(2シーター,KASIA) | 253,000 | 284,900 | 339,900 | 368,500 | 456,500 | 827,200 | | 1,658,800 | | |

DG217
DK217

N.B. / 注意事項

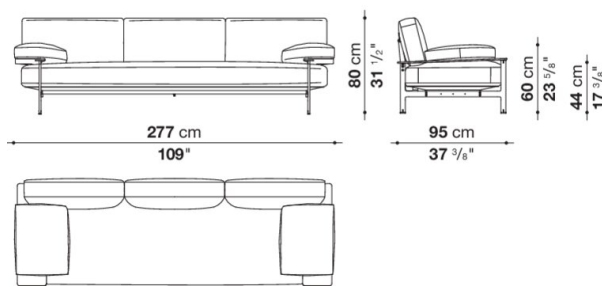
サポートフレーム：ブライトブラッシュアルミ0189A、ブラッククローム塗装アルミニウム0170Mよりお選びください。
フレームパネルカバー：レザーGAMMA、KASIAよりお選びください。

※クッション部分のみ、カバーリング仕様です。

※1997年以前に製造された商品は、構造が異なるため装着できません。詳しくはお問い合わせください。

Sofa with 1 seat cushion cm 277

| | | B (ファブリック) | A (ファブリック) | E (ファブリック) | S (ファブリック) | L (ファブリック) | M (ファブリック) | ALFA GAMMA (レザー) | K (レザー) | | | |
|-----------|----------------------------------|---------------|---------------|---------------|---------------|---------------|---------------|---------------------|------------|--|--|--|
| DG277_1 | 277ソファ (1シーター,GAMMA,ブライトブラッシュ仕上) | 3,986,400 | 4,022,700 | 4,086,500 | 4,118,400 | 4,219,600 | 4,645,300 | 5,041,300 | | | | |
| DG277_1C | 277ソファ (1シーター,GAMMA,ブラッククローム仕上) | 4,103,000 | 4,140,400 | 4,203,100 | 4,236,100 | 4,337,300 | 4,763,000 | 5,157,900 | | | | |
| DK277_1 | 277ソファ (1シーター,KASIA,ブライトブラッシュ仕上) | 4,404,400 | 4,440,700 | 4,504,500 | 4,537,500 | 4,638,700 | 5,064,400 | | 6,113,800 | | | |
| DK277_1C | 277ソファ (1シーター,KASIA,ブラッククローム仕上) | 4,522,100 | 4,558,400 | 4,622,200 | 4,654,100 | 4,756,400 | 5,182,100 | | 6,231,500 | | | |
| 追加カバー | | | | | | | | | | | | |
| DG277_1RK | 277ソファ クッション(1シーター,GAMMA) | 297,000 | 333,300 | 397,100 | 429,000 | 531,300 | 957,000 | 1,351,900 | | | | |
| DK277_1RK | 277ソファ クッション(1シーター,KASIA) | 297,000 | 333,300 | 397,100 | 429,000 | 531,300 | 957,000 | | 2,006,400 | | | |

DG277_1
DK277_1

N.B. / 注意事項

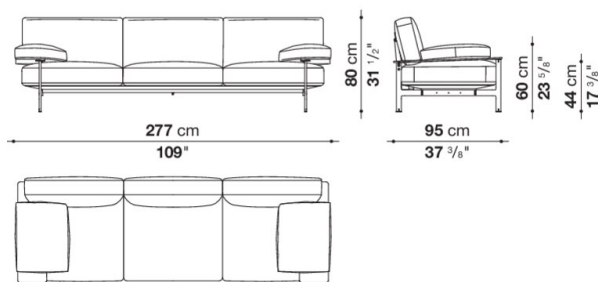
サポートフレーム：ブライトブラッシュアルミ0189A、ブラッククローム塗装アルミニウム0170Mよりお選びください。
フレームパネルカバー：レザーGAMMA、KASIAよりお選びください。

※クッション部分のみ、カバーリング仕様です。

※1997年以前に製造された商品は、構造が異なるため装着できません。詳しくはお問い合わせください。

Sofa with 3 seat cushions cm 277

| | | B (ファブリック) | A (ファブリック) | E (ファブリック) | S (ファブリック) | L (ファブリック) | M (ファブリック) | ALFA GAMMA (レザー) | K (レザー) | | | |
|---------|---------------------------------|---------------|---------------|---------------|---------------|---------------|---------------|---------------------|------------|--|--|--|
| DG277 | 277ソファ(2シーター,GAMMA,ブライトブラッシュ仕上) | 4,081,000 | 4,127,200 | 4,208,600 | 4,249,300 | 4,378,000 | 4,919,200 | 5,130,400 | | | | |
| DG277C | 277ソファ(3シーター,GAMMA,ブラッククローム仕上) | 4,198,700 | 4,244,900 | 4,325,200 | 4,367,000 | 4,495,700 | 5,036,900 | 5,248,100 | | | | |
| DK277 | 277ソファ(3シーター,KASIA,ブライトブラッシュ仕上) | 4,500,100 | 4,546,300 | 4,626,600 | 4,668,400 | 4,797,100 | 5,338,300 | | 6,200,700 | | | |
| DK277C | 277ソファ(3シーター,KASIA,ブラッククローム仕上) | 4,616,700 | 4,662,900 | 4,744,300 | 4,785,000 | 4,914,800 | 5,456,000 | | 6,317,300 | | | |
| 追加カバー | | | | | | | | | | | | |
| DG277RK | 277ソファ クッション(3シーター,GAMMA) | 348,700 | 394,900 | 476,300 | 517,000 | 645,700 | 1,186,900 | 1,398,100 | | | | |
| DK277RK | 277ソファ クッション(3シーター,KASIA) | 348,700 | 394,900 | 476,300 | 517,000 | 645,700 | 1,186,900 | | 2,049,300 | | | |

DG277
DK277

N.B. / 注意事項

サポートフレーム：ブライトブラッシュアルミ0189A、ブラッククローム塗装アルミニウム0170Mよりお選びください。
フレームパネルカバー：レザーGAMMA、KASIAよりお選びください。

※クッション部分のみ、カバーリング仕様です。

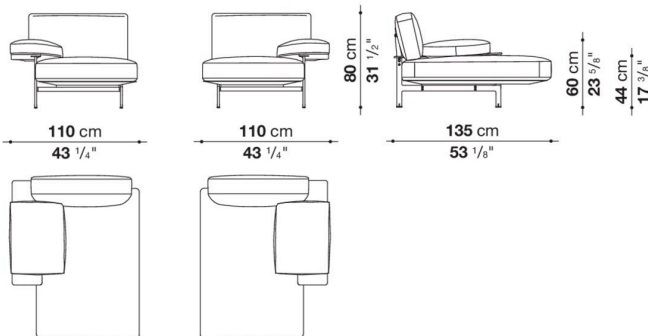
※1997年以前に製造された商品は、構造が異なるため装着できません。詳しくはお問い合わせください。

Left and right chaise longue cm 135

| | | B (ファブリック) | A (ファブリック) | E (ファブリック) | S (ファブリック) | L (ファブリック) | M (ファブリック) | ALFA GAMMA (レザー) | K (レザー) | | | |
|----------|------------------------------------|---------------|---------------|---------------|---------------|---------------|---------------|---------------------|------------|--|--|--|
| DG135LS | 135 レフトシェーズロング(GAMMA, ブライトブラッシュ仕上) | 2,252,800 | 2,271,500 | 2,303,400 | 2,319,900 | 2,370,500 | 2,585,000 | 2,732,400 | | | | |
| DG135LD | 135 ライトシェーズロング(GAMMA, ブライトブラッシュ仕上) | 2,252,800 | 2,271,500 | 2,303,400 | 2,319,900 | 2,370,500 | 2,585,000 | 2,732,400 | | | | |
| DG135LSC | 135 レフトシェーズロング(GAMMA, ブラッククローム仕上) | 2,396,900 | 2,415,600 | 2,447,500 | 2,464,000 | 2,514,600 | 2,729,100 | 2,876,500 | | | | |
| DG135LDC | 135 ライトシェーズロング(GAMMA, ブラッククローム仕上) | 2,396,900 | 2,415,600 | 2,447,500 | 2,464,000 | 2,514,600 | 2,729,100 | 2,876,500 | | | | |
| DK135LS | 135 レフトシェーズロング(KASIA, ブライトブラッシュ仕上) | 2,453,000 | 2,471,700 | 2,503,600 | 2,520,100 | 2,570,700 | 2,785,200 | | 3,236,200 | | | |
| DK135LD | 135 ライトシェーズロング(KASIA, ブライトブラッシュ仕上) | 2,453,000 | 2,471,700 | 2,503,600 | 2,520,100 | 2,570,700 | 2,785,200 | | 3,236,200 | | | |
| DK135LSC | 135 レフトシェーズロング(KASIA, ブラッククローム仕上) | 2,597,100 | 2,615,800 | 2,647,700 | 2,664,200 | 2,714,800 | 2,929,300 | | 3,380,300 | | | |
| DK135LDC | 135 ライトシェーズロング(KASIA, ブラッククローム仕上) | 2,597,100 | 2,615,800 | 2,647,700 | 2,664,200 | 2,714,800 | 2,929,300 | | 3,380,300 | | | |

追加カバー

| | | | | | | | | | | | | |
|-----------|-----------------------------|---------|---------|---------|---------|---------|---------|---------|---------|--|--|--|
| DG135LSRK | 135 レフトシェーズロング クッション(GAMMA) | 145,200 | 162,800 | 194,700 | 211,200 | 262,900 | 476,300 | 623,700 | | | | |
| DG135LDRK | 135 ライトシェーズロング クッション(GAMMA) | 145,200 | 162,800 | 194,700 | 211,200 | 262,900 | 476,300 | 623,700 | | | | |
| DK135LSRK | 135 レフトシェーズロング クッション(KASIA) | 145,200 | 162,800 | 194,700 | 211,200 | 262,900 | 476,300 | | 927,300 | | | |
| DK135LDRK | 135 ライトシェーズロング クッション(KASIA) | 145,200 | 162,800 | 194,700 | 211,200 | 262,900 | 476,300 | | 927,300 | | | |

DG135LS
DK135LSDG135LD
DK135LD

N.B. / 注意事項

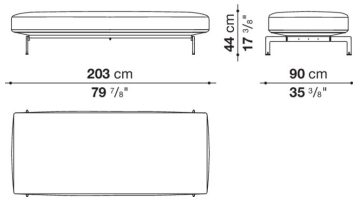
サポートフレーム：ブライトブラッシュアルミ0189A、ブラッククローム塗装アルミニウム0170Mよりお選びください。
フレームパネルカバー：レザーGAMMA、KASIAよりお選びください。

※クッション部分のみ、カバーリング仕様です。

※1997年以前に製造された商品は、構造が異なるため装着できません。詳しくはお問い合わせください。

Bench cm 203

| | | B (ファブリック) | A (ファブリック) | E (ファブリック) | S (ファブリック) | L (ファブリック) | M (ファブリック) | ALFA GAMMA (レザー) | K (レザー) | | |
|----------|------------------------------|---------------|---------------|---------------|---------------|---------------|---------------|---------------------|------------|--|--|
| DG203P | 203 ベンチ(GAMMA, ブライトブラッシュ仕上げ) | 1,743,500 | 1,756,700 | 1,782,000 | 1,794,100 | 1,833,700 | 1,998,700 | 2,075,700 | | | |
| DG203PC | 203 ベンチ(GAMMA, ブラッククローム仕上げ) | 1,809,500 | 1,823,800 | 1,848,000 | 1,861,200 | 1,899,700 | 2,064,700 | 2,141,700 | | | |
| DK203P | 203 ベンチ(KASIA, ブライトブラッシュ仕上げ) | 1,888,700 | 1,903,000 | 1,927,200 | 1,940,400 | 1,980,000 | 2,143,900 | | 2,443,100 | | |
| DK203PC | 203 ベンチ(KASIA, ブラッククローム仕上げ) | 1,955,800 | 1,969,000 | 1,994,300 | 2,006,400 | 2,046,000 | 2,211,000 | | 2,510,200 | | |
| 追加カバー | | | | | | | | | | | |
| DG203PRK | 203 ベンチ クッション(GAMMA) | 95,700 | 110,000 | 134,200 | 147,400 | 187,000 | 350,900 | 427,900 | | | |
| DK203PRK | 203 ベンチ クッション(KASIA) | 95,700 | 110,000 | 134,200 | 147,400 | 187,000 | 350,900 | | 650,100 | | |

DG203P
DK203P

N.B. / 注意事項

サポートフレーム：ブライトブラッシュアルミ0189A、ブラッククローム塗装アルミニウム0170Mよりお選びください。
フレームパネルカバー：レザー-GAMMA、KASIAよりお選びください。

※クッション部分のみ、カバーリング仕様です。

※1997年以前に製造された商品は、構造が異なるため装着できません。詳しくはお問い合わせください。