



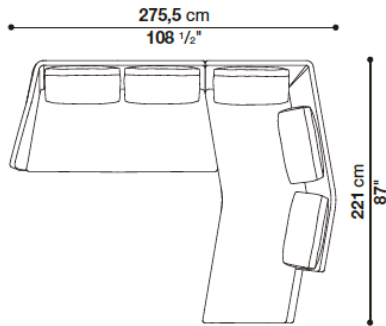
TECHNICAL SPECIFICATIONS / 技術情報：

| | |
|----------------|---|
| 内部構造 | 鋼管及び成形鋼材 |
| 背面、アームレスト内部充填材 | Bayfit®(バイエル社製)低温成形発泡ポリウレタン ポリエステルファイバー |
| 座面充填材 | ポリエステルファイバー 密度の異なる成形ポリウレタン |
| 脚部 | ブラッククローム塗装または、ピューター塗装アルミニウム |
| 脚部先端 | 熱可塑性プラスチック |
| 表面張地 | ファブリックまたは天然皮革 (レイズドステッチ) |

Édouard Antonio Citterio, 2016

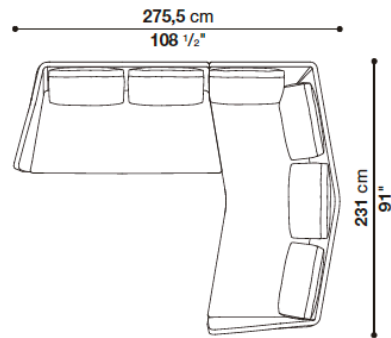
Examples of compositions

Composition ED001



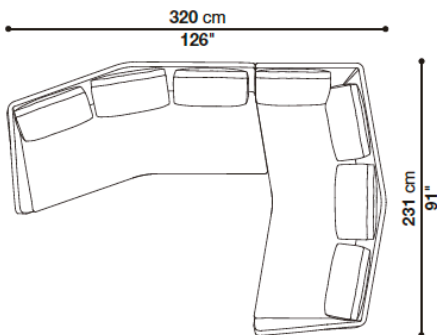
| Quantity | Code |
|----------|-----------|
| 1 | ED176TS_V |
| 1 | ED222LD_V |

Composition ED002



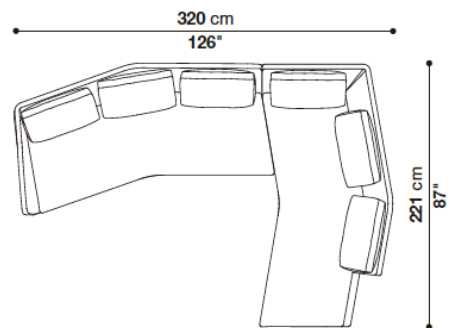
| Quantity | Code |
|----------|-----------|
| 1 | ED176TS_V |
| 1 | ED230AD_V |

Composition ED003



| Quantity | Code |
|----------|-----------|
| 1 | ED221TS_V |
| 1 | ED230AD_V |

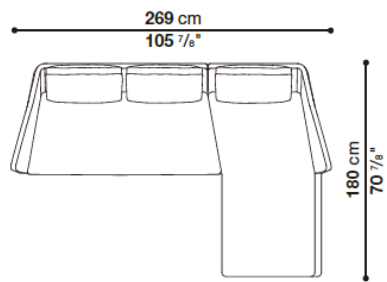
Composition ED004



| Quantity | Code |
|----------|-----------|
| 1 | ED221TS_V |
| 1 | ED222LD_V |

Examples of compositions

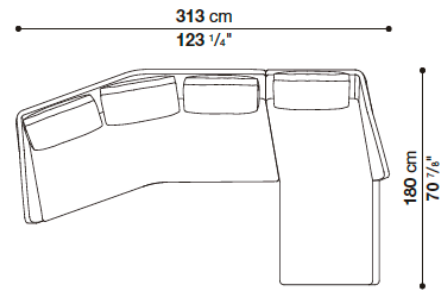
Composition ED005



| Quantity | Code |
|----------|-----------|
| 1 | ED176TS_V |
| 1 | ED180LD_V |

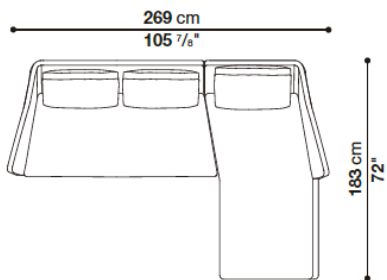
low back version

Composition ED006



| Quantity | Code |
|----------|-----------|
| 1 | ED221TS_V |
| 1 | ED180LD_V |

Composition ED007



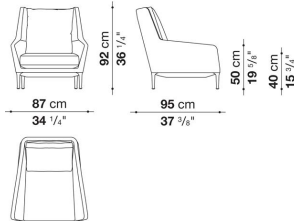
| Quantity | Code |
|----------|------------|
| 1 | ED176TAS_V |
| 1 | ED183LAD_V |

high back version

Armchair with 1 back cushion cm 87, one colour available

| | | B (ファブリック) | A (ファブリック) | E (ファブリック) | S (ファブリック) | L (ファブリック) | M (ファブリック) | BETA (レザー) | ALFA GAMMA (レザー) | K (レザー) |
|-----------|------------------------------|---------------|---------------|---------------|---------------|---------------|---------------|---------------|---------------------|------------|
| ED87A_V | 87ハイバックラウンジチェア (バッククッション1個付) | 888,800 | 919,600 | 957,000 | 1,005,400 | 1,079,100 | 1,356,300 | 1,356,300 | 1,444,300 | 1,801,800 |
| 追加カバー | | | | | | | | | | |
| ED87A_VRK | 87ハイバックラウンジチェア (バッククッション1個付) | 187,000 | 217,800 | 250,800 | 295,900 | 363,000 | 618,200 | 618,200 | 699,600 | 1,029,600 |

ED87A_V



N.B. / 注意事項

脚部：ビューター塗装0259V、またはブラッククローム塗装アルミニウム0170Mよりお選びください。

レイズドステッチ：33色よりお選びください。(チェアとヘッドレストクッション)

張地MILO,LUNI,LICATA, SIRIO, SAMARAの場合：スタンダードステッチとなります。(長毛・ベルベット系張地のため、ステッチの種類および色をお選びいただくことができません)

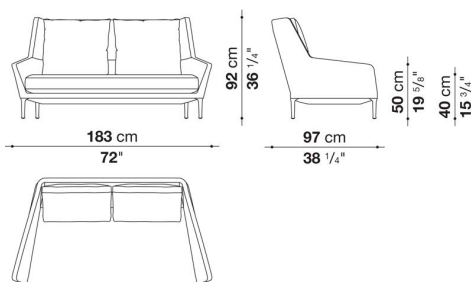
※ヘッドレストクッション(ED_P)は、別紙よりお選びください。

※レザーKランクは、KASIA,KOTOよりお選びください。

Sofa with 2 back cushions cm 183, one colour available

| | | B (ファブリック) | A (ファブリック) | E (ファブリック) | S (ファブリック) | L (ファブリック) | M (ファブリック) | BETA (レザー) | ALFA GAMMA (レザー) | K (レザー) |
|-----------|---------------------------|---------------|---------------|---------------|---------------|---------------|---------------|---------------|---------------------|------------|
| ED183_V | 183ハイバックソファ (バッククッション2個付) | 1,659,900 | 1,714,900 | 1,776,500 | 1,861,200 | 1,987,700 | 2,516,800 | 2,516,800 | 2,680,700 | 3,338,500 |
| 追加カバー | | | | | | | | | | |
| ED183_VRK | 183ハイバックソファ (バッククッション2個付) | 291,500 | 342,100 | 399,300 | 477,400 | 592,900 | 1,080,200 | 1,080,200 | 1,232,000 | 1,837,000 |

ED183_V



N.B. / 注意事項

脚部：ビューター塗装0259V、またはブラッククローム塗装アルミニウム0170Mよりお選びください。

レイズドステッチ：33色よりお選びください。(ソファとヘッドレストクッション)

張地MILO,LUNI,LICATA, SIRIO, SAMARAの場合：スタンダードステッチとなります。(長毛・ベルベット系張地のため、ステッチの種類および色をお選びいただくことができません)

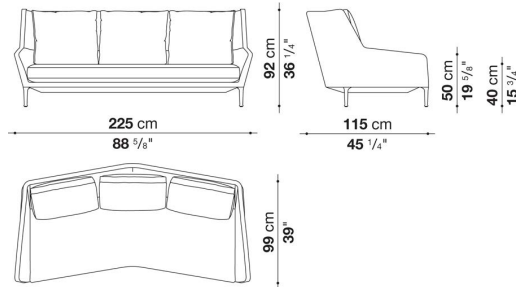
※ヘッドレストクッション(ED_P)とボルスタークッションφ18cm(ED_B)は、別紙よりお選びください。

※レザーKランクは、KASIA,KOTOよりお選びください。

Sofa with 3 back cushions cm 225, one colour available

| | | B (ファブリック) | A (ファブリック) | E (ファブリック) | S (ファブリック) | L (ファブリック) | M (ファブリック) | BETA (レザー) | ALFA GAMMA (レザー) | K (レザー) |
|-----------|---------------------------|---------------|---------------|---------------|---------------|---------------|---------------|---------------|---------------------|------------|
| ED225_V | 225ハイバックソファ (バッククッション3個付) | 2,031,700 | 2,106,500 | 2,192,300 | 2,308,900 | 2,479,400 | 3,183,400 | 3,183,400 | 3,404,500 | 4,288,900 |
| 追加カバー | | | | | | | | | | |
| ED225_VRK | 225ハイバックソファ (バッククッション3個付) | 375,100 | 444,400 | 523,600 | 629,200 | 787,600 | 1,434,400 | 1,434,400 | 1,637,900 | 2,450,800 |

ED225_V



N.B. / 注意事項

脚部：ビューター塗装0259V、またはブラッククローム塗装アルミニウム0170Mよりお選びください。

レイズドステッチ：33色よりお選びください。(ソファとヘッドレストクッション)

張地MILO,LUNI,LICATA, SIRIO, SAMARAの場合：スタンダードステッチとなります。(長毛・ヘルベット系張地のため、ステッチの種類および色をお選びいただくことができません)

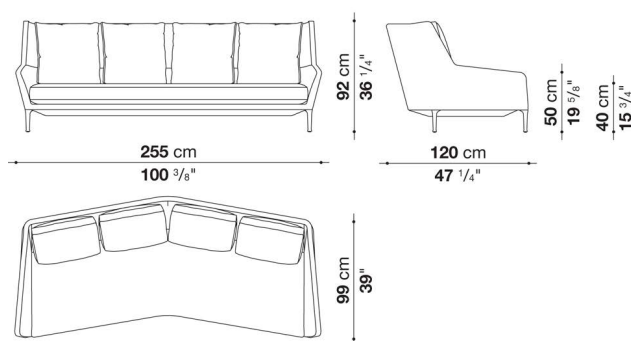
※ヘッドレストクッション(ED_P)とボルスタークッションφ18cm(ED_B)は、別紙よりお選びください。

※レザーKランクは、KASIA,KOTOよりお選びください。

Sofa with 4 back cushions cm 255, one colour available

| | | B (ファブリック) | A (ファブリック) | E (ファブリック) | S (ファブリック) | L (ファブリック) | M (ファブリック) | BETA (レザー) | ALFA GAMMA (レザー) | K (レザー) |
|-----------|---------------------------|---------------|---------------|---------------|---------------|---------------|---------------|---------------|---------------------|------------|
| ED255_V | 255ハイバックソファ (バッククッション4個付) | 2,248,400 | 2,335,300 | 2,436,500 | 2,569,600 | 2,770,900 | 3,558,500 | 3,558,500 | 3,811,500 | 4,821,300 |
| 追加カバー | | | | | | | | | | |
| ED255_VRK | 255ハイバックソファ (バッククッション4個付) | 431,200 | 511,500 | 603,900 | 728,200 | 911,900 | 1,637,900 | 1,637,900 | 1,871,100 | 2,799,500 |

ED255_V



N.B. / 注意事項

脚部：ビューター塗装0259V、またはブラッククローム塗装アルミニウム0170Mよりお選びください。

レイズドステッチ：33色よりお選びください。(ソファとヘッドレストクッション)

張地MILO,LUNI,LICATA, SIRIO, SAMARAの場合：スタンダードステッチとなります。(長毛・ヘルベット系張地のため、ステッチの種類および色をお選びいただくことができません)

※ヘッドレストクッション(ED_P)とボルスタークッションφ18cm(ED_B)は、別紙よりお選びください。

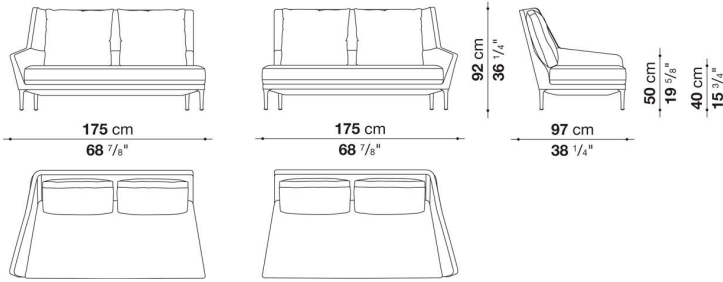
※レザーKランクは、KASIA,KOTOよりお選びください。

Left and right terminal element with 2 back cushions cm 175

| | | B (ファブリック) | A (ファブリック) | E (ファブリック) | S (ファブリック) | L (ファブリック) | M (ファブリック) | BETA (レザー) | ALFA GAMMA (レザー) | K (レザー) |
|--------------|------------------------------------|---------------|---------------|---------------|---------------|---------------|---------------|---------------|------------------------|------------|
| ED176TAS_V | 175レフトハイバックアームソファ (バッククッション2個付) | 1,648,900 | 1,702,800 | 1,761,100 | 1,841,400 | 1,961,300 | 2,477,200 | 2,477,200 | 2,627,900 | 3,225,200 |
| ED176TAD_V | 175ライトハイバックアームソファ (バッククッション2個付) | 1,648,900 | 1,702,800 | 1,761,100 | 1,841,400 | 1,961,300 | 2,477,200 | 2,477,200 | 2,627,900 | 3,225,200 |
| 追加カバー | | | | | | | | | | |
| ED176TAS_VRK | 175レフトハイバックアームソファ (バッククッション2個付) | 279,400 | 327,800 | 382,800 | 456,500 | 564,300 | 1,040,600 | 1,040,600 | 1,178,100 | 1,729,200 |
| ED176TAD_VRK | 175ライトハイバックアームソファ (バッククッション2個付) | 279,400 | 327,800 | 382,800 | 456,500 | 564,300 | 1,040,600 | 1,040,600 | 1,178,100 | 1,729,200 |

ED176TAS_V

ED176TAD_V



N.B. / 注意事項

脚部：ビューター塗装0259V、またはブラッククローム塗装アルミニウム0170Mよりお選びください。

レイズドステッチ：33色よりお選びください。(ソファとヘッドレストクッション)

張地MILO,LUNI,LICATA, SIRIO, SAMARAの場合：スタンダードステッチとなります。(長毛・ベルベット系張地のため、ステッチの種類および色をお選びいただくことができません)

※ヘッドレストクッション(ED_P)とボルスタークッションφ18cm(ED_B)は、別紙よりお選びください。

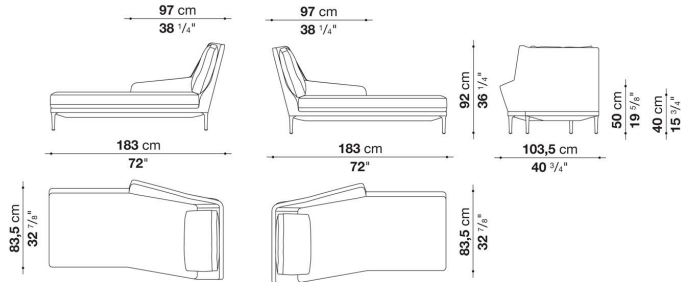
※レザークランクは、KASIA,KOTOよりお選びください。

Left and right chaise longue with 1 back cushion cm 183

| | | B (ファブリック) | A (ファブリック) | E (ファブリック) | S (ファブリック) | L (ファブリック) | M (ファブリック) | BETA (レザー) | ALFA GAMMA (レザー) | K (レザー) |
|--------------|-----------------------------------|---------------|---------------|---------------|---------------|---------------|---------------|---------------|------------------------|------------|
| ED183LAS_V | 183 レフトハイバックシェーズロング (バッククッション1個付) | 1,549,900 | 1,609,300 | 1,677,500 | 1,766,600 | 1,901,900 | 2,434,300 | 2,434,300 | 2,602,600 | 3,271,400 |
| ED183LAD_V | 183 ライトハイバックシェーズロング (バッククッション1個付) | 1,549,900 | 1,609,300 | 1,677,500 | 1,766,600 | 1,901,900 | 2,434,300 | 2,434,300 | 2,602,600 | 3,271,400 |
| 追加カバー | | | | | | | | | | |
| ED183LAS_VRK | 183 レフトハイバックシェーズロング (バッククッション1個付) | 290,400 | 344,300 | 407,000 | 489,500 | 613,800 | 1,104,400 | 1,104,400 | 1,258,400 | 1,874,400 |
| ED183LAD_VRK | 183 ライトハイバックシェーズロング (バッククッション1個付) | 290,400 | 344,300 | 407,000 | 489,500 | 613,800 | 1,104,400 | 1,104,400 | 1,258,400 | 1,874,400 |

ED183LAS_V

ED183LAD_V



N.B. / 注意事項

脚部：ビューター塗装0259V、またはブラッククローム塗装アルミニウム0170Mよりお選びください。

レイズドステッチ：33色よりお選びください。(ソファとヘッドレストクッション)

張地MILO,LUNI,LICATA, SIRIO, SAMARAの場合：スタンダードステッチとなります。(長毛・ベルベット系張地のため、ステッチの種類および色をお選びいただくことができません)

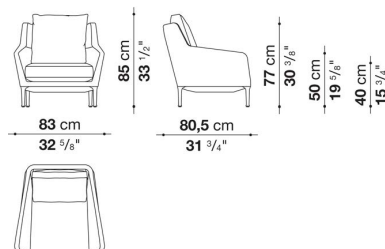
※ヘッドレストクッション(ED_P)とボルスタークッションφ18cm(ED_B)は、別紙よりお選びください。

※レザーKランクは、KASIA,KOTOよりお選びください。

Armchair with 1 back cushion cm 83. one colour available

| | | B (ファブリック) | A (ファブリック) | E (ファブリック) | S (ファブリック) | L (ファブリック) | M (ファブリック) | BETA (レザー) | ALFA GAMMA (レザー) | K (レザー) |
|----------|------------------------------|---------------|---------------|---------------|---------------|---------------|---------------|---------------|------------------------|------------|
| ED83_V | 83ローバックラウンジチェア (バッククッション1個付) | 853,600 | 881,100 | 914,100 | 958,100 | 1,021,900 | 1,256,200 | 1,256,200 | 1,333,200 | 1,643,400 |
| 追加カバー | | | | | | | | | | |
| ED83_VRK | 83ローバックラウンジチェア (バッククッション1個付) | 174,900 | 202,400 | 231,000 | 271,700 | 330,000 | 546,700 | 546,700 | 617,100 | 902,000 |

ED83_V



N.B. / 注意事項

脚部：ビューター塗装0259V、またはブラッククローム塗装アルミニウム0170Mよりお選びください。

レイズドステッチ：33色よりお選びください。(チェアとヘッドレストクッション)

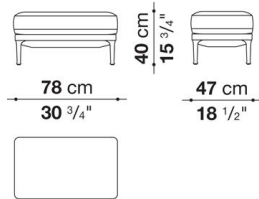
張地MILO,LUNI,LICATA, SIRIO, SAMARAの場合：スタンダードステッチとなります。(長毛・ベルベット系張地のため、ステッチの種類および色をお選びいただくことができません)

※レザーKランクは、KASIA,KOTOよりお選びください。

Ottoman cm 78, one colour available

| | | B (ファブリック) | A (ファブリック) | E (ファブリック) | S (ファブリック) | L (ファブリック) | M (ファブリック) | BETA (レザー) | ALFA GAMMA (レザー) | K (レザー) |
|-----------|---------|---------------|---------------|---------------|---------------|---------------|---------------|---------------|---------------------|------------|
| ED78P_V | 78オットマン | 365,200 | 372,900 | 383,900 | 396,000 | 415,800 | 489,500 | 489,500 | 512,600 | 607,200 |
| 追加カバー | | | | | | | | | | |
| ED78P_VRK | 78オットマン | 61,600 | 69,300 | 79,200 | 91,300 | 110,000 | 176,000 | 176,000 | 198,000 | 286,000 |

ED78P_V



N.B. / 注意事項

脚部：ビューター塗装0259V、またはブラッククローム塗装アルミニウム0170Mよりお選びください。

レイズドステッチ：33色よりお選びください。

張地MILO,LUNI,LICATA, SIRIO, SAMARAの場合：スタンダードステッチとなります。(長毛・ベルベット系張地のため、ステッチの種類および色をお選びいただくことができません)

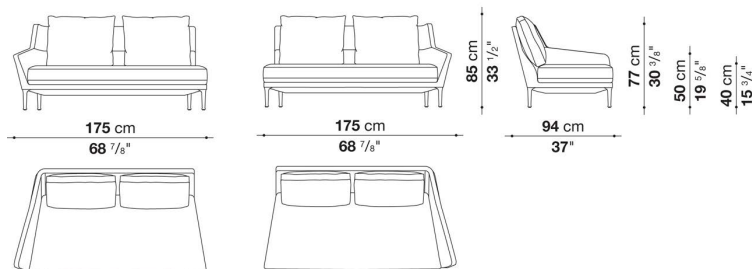
※レザーKランクは、KASIA,KOTOよりお選びください。

Left and right terminal element with 2 back cushions cm 175

| | | B (ファブリック) | A (ファブリック) | E (ファブリック) | S (ファブリック) | L (ファブリック) | M (ファブリック) | BETA (レザー) | ALFA GAMMA (レザー) | K (レザー) |
|-------------|------------------------------------|---------------|---------------|---------------|---------------|---------------|---------------|---------------|---------------------|------------|
| ED176TS_V | 175レフトローバックアームソファ (バッククッション2個付) | 1,569,700 | 1,619,200 | 1,677,500 | 1,753,400 | 1,866,700 | 2,362,800 | 2,362,800 | 2,511,300 | 3,104,200 |
| ED176TD_V | 175ライトローバックアームソファ (バッククッション2個付) | 1,569,700 | 1,619,200 | 1,677,500 | 1,753,400 | 1,866,700 | 2,362,800 | 2,362,800 | 2,511,300 | 3,104,200 |
| 追加カバー | | | | | | | | | | |
| ED176TS_VRK | 175レフトローバックアームソファ (バッククッション2個付) | 271,700 | 316,800 | 369,600 | 440,000 | 545,600 | 1,001,000 | 1,001,000 | 1,137,400 | 1,445,400 |
| ED176TD_VRK | 175ライトローバックアームソファ (バッククッション2個付) | 271,700 | 316,800 | 369,600 | 440,000 | 545,600 | 1,001,000 | 1,001,000 | 1,137,400 | 1,445,400 |

ED176TS_V

ED176TD_V



N.B. / 注意事項

脚部：ビューター塗装0259V1、またはブラッククローム塗装アルミニウム0170Mよりお選びください。

レイズドステッチ：33色よりお選びください。(ソファとヘッドレストクッション)

張地MILO,LUNI,LICATA, SIRIO, SAMARAの場合：スタンダードステッチとなります。(長毛・ベルベット系張地のため、ステッチの種類および色をお選びいただくことができません)

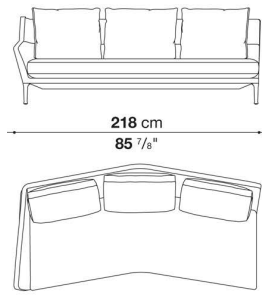
※ボルスタークッションφ18cm(ED_B)は、別紙よりお選びください。

※レザーKランクは、KASIA,KOTOよりお選びください。

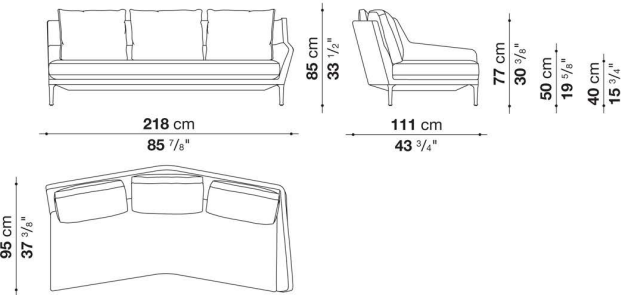
Left and right terminal element with 3 back cushions cm 218

| | | B (ファブリック) | A (ファブリック) | E (ファブリック) | S (ファブリック) | L (ファブリック) | M (ファブリック) | BETA (レザー) | ALFA GAMMA (レザー) | K (レザー) |
|-------------|-----------------------------------|---------------|---------------|---------------|---------------|---------------|---------------|---------------|---------------------|------------|
| ED221TS_V | 218 レフト ローバックアームソファ (バッククッション3個付) | 1,895,300 | 1,958,000 | 2,032,800 | 2,130,700 | 2,280,300 | 2,920,500 | 2,920,500 | 3,113,000 | 3,879,700 |
| ED221TD_V | 218 ライト ローバックアームソファ (バッククッション3個付) | 1,895,300 | 1,958,000 | 2,032,800 | 2,130,700 | 2,280,300 | 2,920,500 | 2,920,500 | 3,113,000 | 3,879,700 |
| 追加カバー | | | | | | | | | | |
| ED221TS_VRK | 218 レフト ローバックアームソファ (バッククッション3個付) | 339,900 | 398,200 | 467,500 | 557,700 | 693,000 | 1,283,700 | 1,283,700 | 1,459,700 | 2,165,900 |
| ED221TD_VRK | 218 ライト ローバックアームソファ (バッククッション3個付) | 339,900 | 398,200 | 467,500 | 557,700 | 693,000 | 1,283,700 | 1,283,700 | 1,459,700 | 2,165,900 |

ED221TS_V



ED221TD_V



N.B. / 注意事項

脚部：ピューター塗装0259V、またはブラッククローム塗装アルミニウム0170Mよりお選びください。

レイズドステッチ：33色よりお選びください。(ソファとヘッドレストクッション)

張地MILO,LUNI,LICATA, SIRIO, SAMARAの場合：スタンダードステッチとなります。(長毛・ベルベット系張地のため、ステッチの種類および色をお選びいただくことができません)

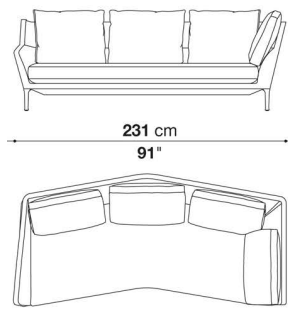
※ボルスタークッションφ18cm(ED_B)は、別紙よりお選びください。

※レザーKランクは、KASIA,KOTOよりお選びください。

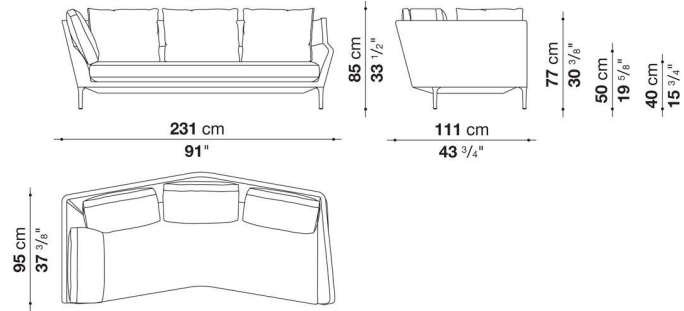
Left and right corner element with 4 back cushions cm 231

| | | B (ファブリック) | A (ファブリック) | E (ファブリック) | S (ファブリック) | L (ファブリック) | M (ファブリック) | BETA (レザー) | ALFA GAMMA (レザー) | K (レザー) |
|-------------|--|---------------|---------------|---------------|---------------|---------------|---------------|---------------|---------------------|------------|
| ED230AS_V | 231 レフト ローバックコーナース ファ (バッククッション4個付) | 2,062,500 | 2,136,200 | 2,222,000 | 2,335,300 | 2,505,800 | 3,243,900 | 3,243,900 | 3,465,000 | 4,349,400 |
| ED230AD_V | 231 ライト ローバックコーナース ファ (バッククッション4個付) | 2,062,500 | 2,136,200 | 2,222,000 | 2,335,300 | 2,505,800 | 3,243,900 | 3,243,900 | 3,465,000 | 4,349,400 |
| 追加カバー | | | | | | | | | | |
| ED230AS_VRK | 231 レフト ローバックコーナース ファ (バッククッション4個付) | 368,500 | 436,700 | 514,800 | 620,400 | 776,600 | 1,456,400 | 1,456,400 | 1,636,800 | 2,471,700 |
| ED230AD_VRK | 231 ライト ローバックコーナース ファ (バッククッション4個付) | 368,500 | 436,700 | 514,800 | 620,400 | 776,600 | 1,456,400 | 1,456,400 | 1,636,800 | 2,471,700 |

ED230AS_V



ED230AD_V



N.B. / 注意事項

脚部：ビューター塗装0259V、またはブラッククローム塗装アルミニウム0170Mよりお選びください。

レイズドステッチ：33色よりお選びください。(ソファとヘッドレストクッション)

張地MILO,LUNI,LICATA,SIRIO,SAMARAの場合：スタンダードステッチとなります。(長毛・ヘルベット系張地のため、ステッチの種類および色をお選びいただくことができません)

※ボルスタークッションφ18cm(ED_B)は、別紙よりお選びください。

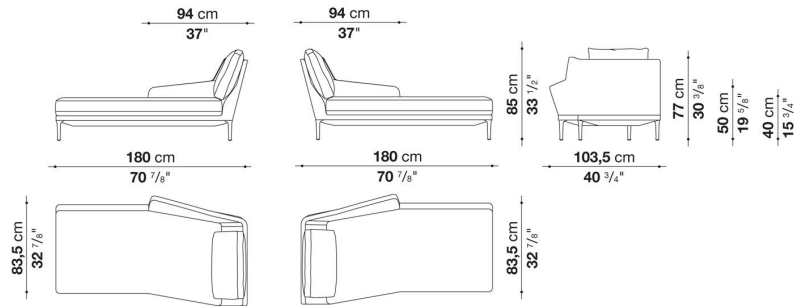
※レザーKランクは、KASIA,KOTOよりお選びください。

Left and right chaise longue with 1 back cushion cm 180

| | | B (ファブリック) | A (ファブリック) | E (ファブリック) | S (ファブリック) | L (ファブリック) | M (ファブリック) | BETA (レザー) | ALFA GAMMA (レザー) | K (レザー) |
|-------------|-------------------------------------|---------------|---------------|---------------|---------------|---------------|---------------|---------------|---------------------|------------|
| ED180LS_V | 180 レフト ローバックシェーズロング (バッククッション 1個付) | 1,508,100 | 1,564,200 | 1,626,900 | 1,712,700 | 1,840,300 | 2,339,700 | 2,339,700 | 2,498,100 | 3,128,400 |
| ED180LD_V | 180 ライト ローバックシェーズロング (バッククッション 1個付) | 1,508,100 | 1,564,200 | 1,626,900 | 1,712,700 | 1,840,300 | 2,339,700 | 2,339,700 | 2,498,100 | 3,128,400 |
| 追加カバー | | | | | | | | | | |
| ED180LS_VRK | 180 レフト ローバックシェーズロング (バッククッション 1個付) | 277,200 | 328,900 | 386,100 | 465,300 | 581,900 | 1,042,800 | 1,042,800 | 1,186,900 | 1,766,600 |
| ED180LD_VRK | 180 ライト ローバックシェーズロング (バッククッション 1個付) | 277,200 | 328,900 | 386,100 | 465,300 | 581,900 | 1,042,800 | 1,042,800 | 1,186,900 | 1,766,600 |

ED180LS_V

ED180LD_V



N.B. / 注意事項

脚部：ビューター塗装0259V、またはブラッククローム塗装アルミニウム0170Mよりお選びください。

レイズドステッチ：33色よりお選びください。(ソファとヘッドレストクッション)

張地MILO,LUNI,LICATA, SIRIO, SAMARAの場合：スタンダードステッチとなります。(長毛・ベルベット系張地のため、ステッチの種類および色をお選びいただくことができません)

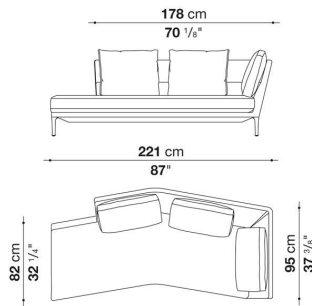
※ボルスタークッションφ18cm(ED_B)は、別紙よりお選びください。

※レザーランクは、KASIA,KOTOよりお選びください。

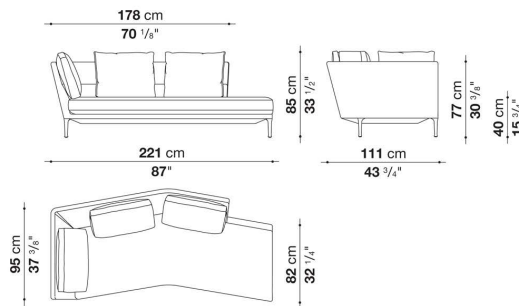
Left and right chaise longue with 3 back cushions cm 221

| | | B (ファブリック) | A (ファブリック) | E (ファブリック) | S (ファブリック) | L (ファブリック) | M (ファブリック) | BETA (レザー) | ALFA GAMMA (レザー) | K (レザー) |
|-------------|------------------------------------|---------------|---------------|---------------|---------------|---------------|---------------|---------------|---------------------|------------|
| ED222LS_V | 221 レフト ローバックシェーズロング (バッククッション3個付) | 1,876,600 | 1,940,400 | 2,015,200 | 2,113,100 | 2,261,600 | 2,904,000 | 2,904,000 | 3,095,400 | 3,863,200 |
| ED222LD_V | 221 ライト ローバックシェーズロング (バッククッション3個付) | 1,876,600 | 1,940,400 | 2,015,200 | 2,113,100 | 2,261,600 | 2,904,000 | 2,904,000 | 3,095,400 | 3,863,200 |
| 追加カバー | | | | | | | | | | |
| ED222LS_VRK | 221 レフト ローバックシェーズロング (バッククッション3個付) | 339,900 | 398,200 | 465,300 | 557,700 | 693,000 | 1,283,700 | 1,283,700 | 1,459,700 | 2,165,900 |
| ED222LD_VRK | 221 ライト ローバックシェーズロング (バッククッション3個付) | 339,900 | 398,200 | 465,300 | 557,700 | 693,000 | 1,283,700 | 1,283,700 | 1,459,700 | 2,165,900 |

ED222LS_V



ED222LD_V



N.B. / 注意事項

脚部：ピューター塗装0259V、またはブラッククローム塗装アルミニウム0170Mよりお選びください。

レイズドステッチ：33色よりお選びください。(ソファとヘッドレストクッション)

張地MILO,LUNI,LICATA, SIRIO, SAMARAの場合：スタンダードステッチとなります。(長毛・ベルベット系張地のため、ステッチの種類および色をお選びいただくことができません)

※ボルスタークッションφ18cm(ED_B)は、別紙よりお選びください。

※レザーKランクは、KASIA,KOTOよりお選びください。

OPTION

| | | B (ファブリック) | A (ファブリック) | E (ファブリック) | S (ファブリック) | L (ファブリック) | M (ファブリック) | BETA (レザー) | ALFA GAMMA (レザー) | K (レザー) |
|--------|-----------------|---------------|---------------|---------------|---------------|---------------|---------------|---------------|---------------------|------------|
| ED_P | ヘッドレストクッション | 51,700 | 55,000 | 60,500 | 67,100 | 77,000 | 91,300 | 91,300 | 99,000 | 128,700 |
| ED_B | ボルスタークッションφ18cm | 60,500 | 63,800 | 68,200 | 74,800 | 82,500 | 100,100 | 100,100 | 106,700 | 134,200 |
| 追加カバー | | | | | | | | | | |
| ED_PRK | ヘッドレストクッション | 27,500 | 31,900 | 37,400 | 42,900 | 51,700 | 64,900 | 64,900 | 72,600 | 100,100 |
| ED_BRK | ボルスタークッションφ18cm | 24,200 | 26,400 | 30,800 | 37,400 | 44,000 | 60,500 | 60,500 | 68,200 | 92,400 |

N.B. / 注意事項

ヘッドレストクッション(ED_P)：レイズドステッチ 33色よりお選びください。

張地MILO,LUNI,LICATA, SIRIO, SAMARAの場合は、スタンダードステッチとなります。(長毛・ベルベット系張地のため、ステッチの種類および色をお選びいただくことができません)

※ボルスタークッションφ18cm(ED_B)にはステッチが施されません。

※レザーKランクは、KASIA,KOTOよりお選びください。