

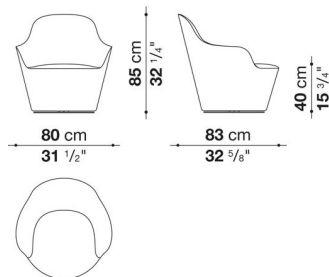


TECHNICAL SPECIFICATIONS / 技術情報 :

内部構造	鋼管および成形鋼材
内部重鎮材	Bayfit®(バイエル社製)低温成形発泡ポリウレタン、ポリエステルファイバー
回転ベースフレーム	ラミネート鋼板、アルミニウム押出材
基礎フレーム	鋼材薄板
ヘッドレスト	成形ポリウレタン、ポリエステルファイバー、コットンカバー、アルマイト処理を施したアルミニウム製ウェイト鋼材
トレイ	無垢材、木質板ファイバーパネル
脚部先端	熱可塑性プラスチック
表面張地	ファブリックまたはレザー

Swivel armchair with low back cm 80, available in one colour

		B (ファブリック)	A (ファブリック)	E (ファブリック)	S (ファブリック)	L (ファブリック)	BETA (レザー)	ALFA GAMMA (レザー)	K (レザー)		
HA80B	80ローバック回転式ラウンジチェア	619,300	633,600	655,600	678,700	723,800	880,000	926,200	1,131,900		
追加カバー											
HA80BRK	80ローバック回転式ラウンジチェア	91,300	104,500	125,400	146,300	185,900	327,800	369,600	555,500		

HA80B

N.B. / 注意事項

ベース：メタリックグレー塗装0188Vとなります。

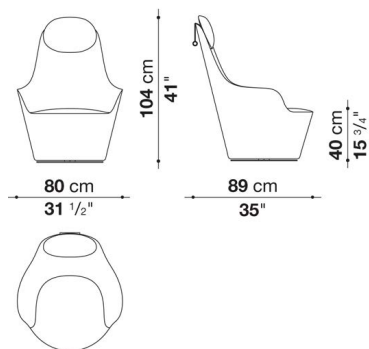
ステッチ：ファブリックの場合、同色のツインステッチとなります。
レザーの場合、同色のツインステッチ、または、セリエステッチ(33色より選択)をお選びいただけます。

※カバーの交換は専門的技術を要しますので、詳しくはお問い合わせください。
※レザーKランクはKASIA,KOTOよりお選びください。

Swivel armchair with high back cm 80, available in one colour

		B (ファブリック)	A (ファブリック)	E (ファブリック)	S (ファブリック)	L (ファブリック)	BETA (レザー)	ALFA GAMMA (レザー)	K (レザー)		
HA80A	80ハイバック回転式ラウンジチェア	733,700	751,300	764,500	793,100	840,400	952,600	1,086,800	1,303,500		
HA_P	ヘッドレストクッション	37,400	38,500	41,800	44,000	47,300	68,200	71,500	91,300		
追加カバー											
HA80ARK	80ハイバック回転式ラウンジチェア	128,700	144,100	155,100	178,200	216,700	369,600	422,400	601,700		
HA_PRK	ヘッドレストクッション	12,100	14,300	15,400	17,600	22,000	39,600	42,900	60,500		

HA80A



N.B. / 注意事項

ヘッドレストウエイト：クロームスチール0110M、ブラッククロームスチール0178C、ブロンズニッケル塗装0174B、または、ブラック塗装スチール0150Lよりお選びください。
 ベース：メタリックグレー塗装0188Vとなります。

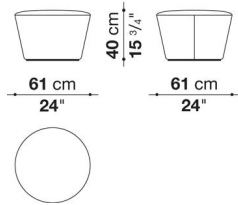
ステッチ：ファブリックの場合、同色のツインステッチとなります。
 レザーの場合、同色のツインステッチ、または、セリエステッチ(33色より選択)をお選びいただけます。

※カバーの交換は専門的技術を要しますので、詳しくはお問い合わせください。
 ※レザーKランクはKASIA,KOTOよりお選びください。

Ottoman cmΦ61, available in one colour

		B (ファブリック)	A (ファブリック)	E (ファブリック)	S (ファブリック)	L (ファブリック)	BETA (レザー)	ALFA GAMMA (レザー)	K (レザー)		
HA61P	61オットマン	273,900	279,400	290,400	301,400	323,400	364,100	380,600	451,000		
追加カバー											
HA61PRK	61オットマン	48,400	55,000	64,900	74,800	93,500	132,000	146,300	210,100		

HA61P



N.B. / 注意事項

ベース：メタリックグレー塗装0188Vとなります。

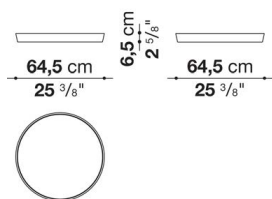
ステッチ：ファブリックの場合、同色のツインステッチとなります。
 レザーの場合、同色のツインステッチ、または、セリエステッチ(33色より選択)をお選びいただけます。

※カバーの交換は専門的技術を要しますので、詳しくはお問い合わせください。
 ※レザーKランクはKASIA,KOTOよりお選びください。

Tray cmΦ64,5

		Oak									
HA65V	65トレイ	213,400									

HA65V



N.B. / 注意事項

トレイ：オーク(グレー0378G、ライト0374C、ブラック0381N)、ステインドスモークオーク0394Tよりお選びください。