



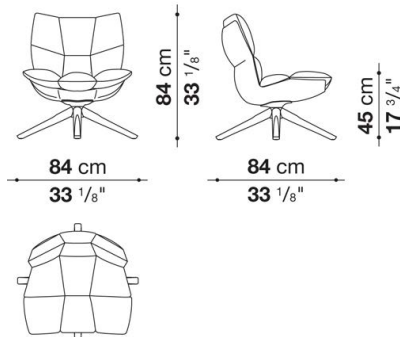
TECHNICAL SPECIFICATIONS / 技術情報 :

シェル構造	Hirek®プラスチック素材
シェル充填材	ポリエステルファイバー コットン
座面サポート	成形ポリウレタン ノンスリップファブリック
回転ベースフレーム (H1G-H2G-H3G-H4G)	ダイキャストアルミニウム 成形鋼材
ベースフレーム (HP4) 成形鋼材	ブラック塗装硬質ポリウレタン グレーオークまたは、ブラッシュ仕上げライトオーク無垢材
ベースフレーム (H1M-H2M-H3M-H4M-HP4M))	ホワイト ブラック オレンジ ライトブルーまたは、アシッドグリーン塗装 ダイキャストアルミニウム成形材
脚部先端	プラスチック
表面張地	ファブリックまたは天然皮革 (推奨素材のみ)

Swivel armchair cm 84

		B (ファブリック)	A (ファブリック)	E (ファブリック)	S (ファブリック)	L (ファブリック)	M (ファブリック)	BETA (レザー)	ALFA GAMMA (レザー)	K (レザー)
H1G	回転式アームチェア	794,200	814,000	836,000	865,700	908,600	1,026,300	1,026,300	1,095,600	1,295,800

H1G



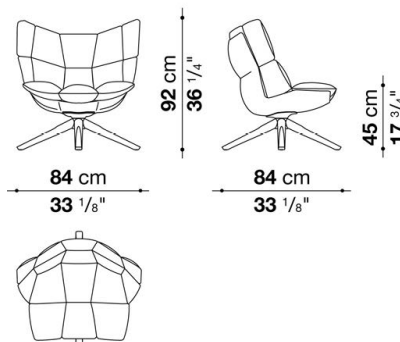
N.B. / 注意事項

脚部：オーク（グレー0378G、ライト0374C）または、ブラック塗装0156Nよりお選びください。
 シェル：ホワイト0010B、ブラック0015N、ダブグレー0028Tよりお選びください。
 ※追加カバーは、別紙「H1GRK」よりお選びください。
 ※レザーKランクは、KASIA,KOTOよりお選びください。

Swivel armchair with snug sides cm 84

		B (ファブリック)	A (ファブリック)	E (ファブリック)	S (ファブリック)	L (ファブリック)	M (ファブリック)	BETA (レザー)	ALFA GAMMA (レザー)	K (レザー)
H2G	回転式アームチェア、スナグサイド	829,400	850,300	870,100	898,700	946,000	1,138,500	1,138,500	1,223,200	1,468,500

H2G

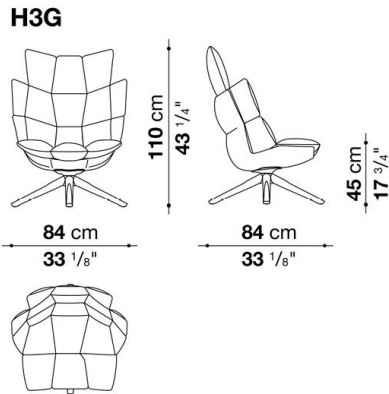


N.B. / 注意事項

脚部：オーク（グレー0378G、ライト0374C）または、ブラック塗装0156Nよりお選びください。
 シェル：ホワイト0010B、ブラック0015N、ダブグレー0028Tよりお選びください。
 ※追加カバーは、別紙「H2GRK」よりお選びください。
 ※レザーKランクは、KASIA,KOTOよりお選びください。

Swivel armchair with snug sides and headrest cm 84

	B (ファブリック)	A (ファブリック)	E (ファブリック)	S (ファブリック)	L (ファブリック)	M (ファブリック)	BETA (レザー)	ALFA GAMMA (レザー)	K (レザー)
H3G 回転式アームチェア、スナグサイド、ヘッドレスト	875,600	896,500	922,900	958,100	1,013,100	1,254,000	1,254,000	1,355,200	1,651,100

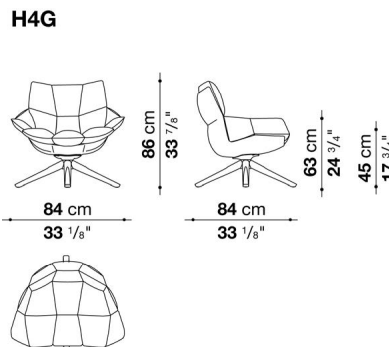


N.B. / 注意事項

脚部：オーク（グレー0378G、ライト0374C）または、ブラック塗装0156Nよりお選びください。
 シェル：ホワイト0010B、ブラック0015N、ダブルグレー0028Tよりお選びください。
 ※追加カバーは、別紙「H3GRK」よりお選びください。
 ※レザーKランクは、KASIA,KOTOよりお選びください。

Swivel armchair with armrests cm 84

	B (ファブリック)	A (ファブリック)	E (ファブリック)	S (ファブリック)	L (ファブリック)	M (ファブリック)	BETA (レザー)	ALFA GAMMA (レザー)	K (レザー)
H4G 回転式アームチェア、アームレスト	829,400	850,300	870,100	898,700	946,000	1,138,500	1,138,500	1,223,200	1,468,500



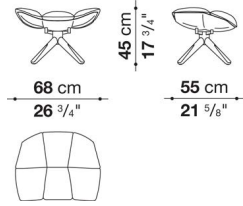
N.B. / 注意事項

脚部：オーク（グレー0378G、ライト0374C）または、ブラック塗装0156Nよりお選びください。
 シェル：ホワイト0010B、ブラック0015N、ダブルグレー0028Tよりお選びください。
 ※追加カバーは、別紙「H4GRK」よりお選びください。
 ※レザーKランクは、KASIA,KOTOよりお選びください。

Ottoman cm 68

		B (ファブリック)	A (ファブリック)	E (ファブリック)	S (ファブリック)	L (ファブリック)	M (ファブリック)	BETA (レザー)	ALFA GAMMA (レザー)	K (レザー)
HP4	オットマン	411,400	418,000	425,700	437,800	455,400	509,300	509,300	533,500	601,700

HP4



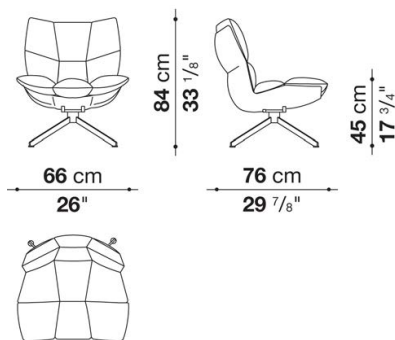
N.B. / 注意事項

脚部：オーク（グレー0378G、ライト0374C）または、ブラック塗装0156Nよりお選びください。
 シェル：ホワイト0010B、ブラック0015N、ダブグレー0028Tよりお選びください。
 ※追加カバーは、別紙「HP4RK」よりお選びください。
 ※レザーKランクは、KASIA,KOTOよりお選びください。

Armchair cm 66

		B (ファブリック)	A (ファブリック)	E (ファブリック)	S (ファブリック)	L (ファブリック)	M (ファブリック)	BETA (レザー)	ALFA GAMMA (レザー)	K (レザー)
H1M	アームチェア	693,000	706,200	722,700	746,900	777,700	921,800	921,800	973,500	1,063,700

H1M



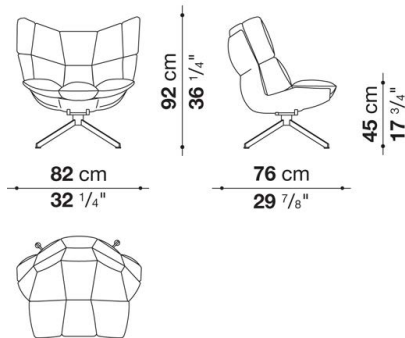
N.B. / 注意事項

脚部：ホワイト09010、ブラック01510、オレンジ05710、ライトブルー08110、アシッドグリーン04510よりお選びください。
 シェル：ホワイト0010B、ブラック0015Nよりお選びください。
 ※追加カバーは、別紙「H1GRK」よりお選びください。
 ※レザーKランクは、KASIA,KOTOよりお選びください。

Armchair with snug sides cm 80

		B (ファブリック)	A (ファブリック)	E (ファブリック)	S (ファブリック)	L (ファブリック)	M (ファブリック)	BETA (レザー)	ALFA GAMMA (レザー)	K (レザー)
H2M	アームチェア、スナグサイド	745,800	759,000	775,500	798,600	829,400	1,031,800	1,031,800	1,095,600	1,208,900

H2M



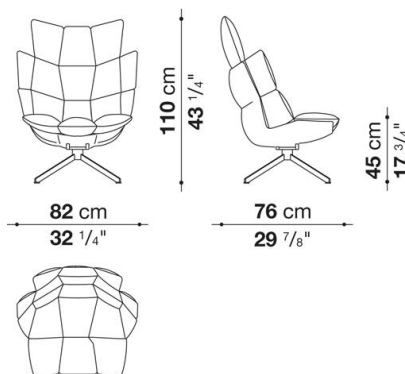
N.B. / 注意事項

脚部：ホワイト09010、ブラック01510、オレンジ05710、ライトブルー08110、アシッドグリーン04510よりお選びください。
 シェル：ホワイト0010B、ブラック0015Nよりお選びください。
 ※追加カバーは、別紙「H2GRK」よりお選びください。
 ※レザーKランクは、KASIA,KOTOよりお選びください。

Armchair with snug sides and headrest cm 80

		B (ファブリック)	A (ファブリック)	E (ファブリック)	S (ファブリック)	L (ファブリック)	M (ファブリック)	BETA (レザー)	ALFA GAMMA (レザー)	K (レザー)
H3M	アームチェア、スナグサイド、ヘッドレスト	783,200	799,700	816,200	844,800	878,900	1,146,200	1,146,200	1,218,800	1,348,600

H3M



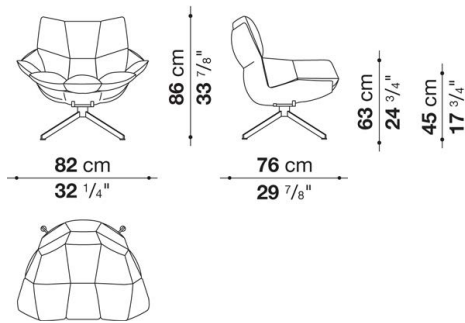
N.B. / 注意事項

脚部：ホワイト09010、ブラック01510、オレンジ05710、ライトブルー08110、アシッドグリーン04510よりお選びください。
 シェル：ホワイト0010B、ブラック0015Nよりお選びください。
 ※追加カバーは、別紙「H3GRK」よりお選びください。
 ※レザーKランクは、KASIA,KOTOよりお選びください。

Armchair with armrests cm 82

		B (ファブリック)	A (ファブリック)	E (ファブリック)	S (ファブリック)	L (ファブリック)	M (ファブリック)	BETA (レザー)	ALFA GAMMA (レザー)	K (レザー)
H4M	アームチェア、アームレスト	745,800	759,000	775,500	798,600	829,400	1,031,800	1,031,800	1,095,600	1,208,900

H4M



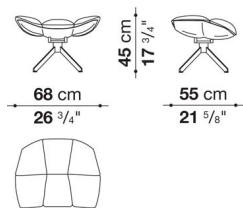
N.B. / 注意事項

脚部：ホワイト09010、ブラック01510、オレンジ05710、ライトブルー08110、アシッドグリーン04510よりお選びください。
 シェル：ホワイト0010B、ブラック0015Nよりお選びください。
 ※追加カバーは、別紙「H4GRK」よりお選びください。
 ※レザーKランクは、KASIA,KOTOよりお選びください。

Ottoman cm 68

		B (ファブリック)	A (ファブリック)	E (ファブリック)	S (ファブリック)	L (ファブリック)	M (ファブリック)	BETA (レザー)	ALFA GAMMA (レザー)	K (レザー)
HP4M	オットマン	438,900	445,500	454,300	465,300	481,800	541,200	541,200	563,200	602,800

HP4M



N.B. / 注意事項

脚部：ホワイト09010、ブラック01510、オレンジ05710、ライトブルー08110、アシッドグリーン04510よりお選びください。
 シェル：ホワイト0010B、ブラック0015Nよりお選びください。
 ※追加カバーは、別紙「HP4RK」よりお選びください。
 ※レザーKランクは、KASIA,KOTOよりお選びください。

Additional cover

		B (ファブリック)	A (ファブリック)	E (ファブリック)	S (ファブリック)	L (ファブリック)	M (ファブリック)	BETA (レザー)	ALFA GAMMA (レザー)	K (レザー)	
追加カバー											
H1GRK	回転式アームチェア *1	85,800	100,100	118,800	144,100	181,500	280,500	280,500	339,900	509,300	
H2GRK	回転式アームチェア、スナグサイド *2	92,400	107,800	126,500	151,800	190,300	354,200	354,200	424,600	633,600	
H3GRK	回転式アームチェア、スナグサイド、ヘッドレスト *3	110,000	128,700	150,700	180,400	226,600	431,200	431,200	517,000	767,800	
H4GRK	回転式アームチェア、アームレスト *4	92,400	107,800	126,500	151,800	190,300	354,200	354,200	424,600	633,600	
HP4RK	オットマン *5	36,300	42,900	48,400	58,300	73,700	119,900	119,900	138,600	198,000	

N.B. / 注意事項

- * 1 H1G、H1M用の追加カバーとなります。
 - * 2 H2G、H2M用の追加カバーとなります。
 - * 3 H3G、H3M用の追加カバーとなります。
 - * 4 H4G、H4M用の追加カバーとなります。
 - * 5 HP4、HP4M用の追加カバーとなります。
- ※レザーランクは、KASIA,KOTOよりお選びください。