



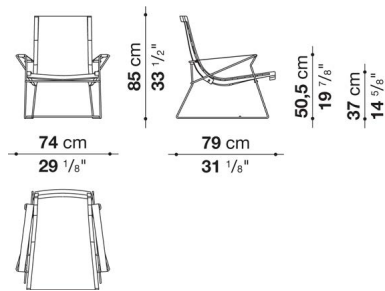
## TECHNICAL SPECIFICATIONS / 技術情報：

シェル構造	ステインドスモークオーク
フレームベルト	ポリプロピレン
内部充填材	成形ポリウレタン
アームレスト	レザーsteelプレート(PJ85FN-PJ99FN-PJ99DN)
ヘッドレスト	ポリエステルファイバー コットンカバー steelプレート ( バラスト ) (PJP)
サポートフレーム	steelブライトクロームメッキ(PJ85FN-PJ99FN-PJ99DN)
脚部	熱処理無垢木材 ( アッシュ ) (PJ99DN)
脚部先端	熱可塑性プラスチック
表面張地	天然皮革(PJ85FN-PJ99FN-PJ99DN)
表面張地	天然皮革 モンゴリアンラム毛皮(PJ99FAN-PJ99DAN)

## Armchair with medium back cm h. 85

		BETA (レザー)	ALFA GAMMA (レザー)	K (レザー)					
PJ85FN	85ミディアムバック	1,036,200	1,177,000	1,225,400					

## PJ85FN



## N.B. / 注意事項

フレーム：ステインドスモークオーク0394Tとなります。

脚部：クロームスチール0110Mとなります。

ベルト：ダブグレー0280T、ブラック0154N、またはオレンジ0280Tよりお選びください。

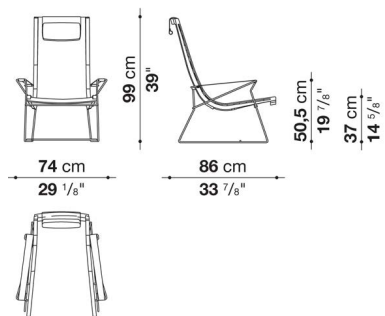
※KANUを張った場合の縁取り(レザー)の組み合わせは、KANU100とGAMMA117、KANU300とGAMMA340、KANU150とGAMMA199となります。

※レザーKランクは、KANU,KASIA,KOTOよりお選びください。

## Armchair with high back cm h. 99

		B (ファブリック)	A (ファブリック)	E (ファブリック)	S (ファブリック)	L (ファブリック)	M (ファブリック)	BETA (レザー)	ALFA GAMMA (レザー)	K (レザー)
PJ99FN	99ハイバック							1,234,200	1,402,500	1,453,100
PJ99FAN	99ハイバック(ファー付き)							1,520,200	1,728,100	1,778,700
PJP	ヘッドレストクッション	86,900	90,200	94,600	100,100	111,100	149,600	149,600	167,200	201,300

## PJ99FN



## N.B. / 注意事項

フレーム：ステインドスモークオーク0394Tとなります。

脚部：クロームスチール0110Mとなります。

ベルト：ダブグレー0280T、ブラック0154N、またはオレンジ0570Aよりお選びください。

※KANUを張った場合の縁取り(レザー)の組み合わせは、KANU100とGAMMA117、KANU300とGAMMA340、KANU150とGAMMA199となります。

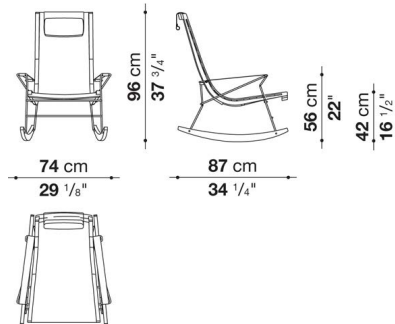
※レザーKランクは、KANU,KASIA,KOTOよりお選びください。

※モンゴリアンファーは取り外しできます。

## Rocking armchair with high back cm h. 96

		BETA (レザー)	ALFA GAMMA (レザー)	K (レザー)					
PJ99DN	96ロッキングチェア	1,357,400	1,542,200	1,598,300					
PJ99DAN	96ロッキングチェア (ファー付)	1,664,300	1,889,800	1,943,700					

## PJ99DN



## N.B. / 注意事項

フレーム・ロッカー部：ステインドスモークオーク0394Tとなります。

脚部：クロームスチール0110Mとなります。

ベルト：ダブグレー0280T、ブラック0154N、またはオレンジ0570Aよりお選びください。

※KANUを張った場合の縁取り(レザー)の組み合わせは、KANU100とGAMMA117、KANU300とGAMMA340、KANU150とGAMMA199となります。

※レザーKランクは、KANU,KASIA,KOTOよりお選びください。

※モンゴリアンファーは取り外しできます。