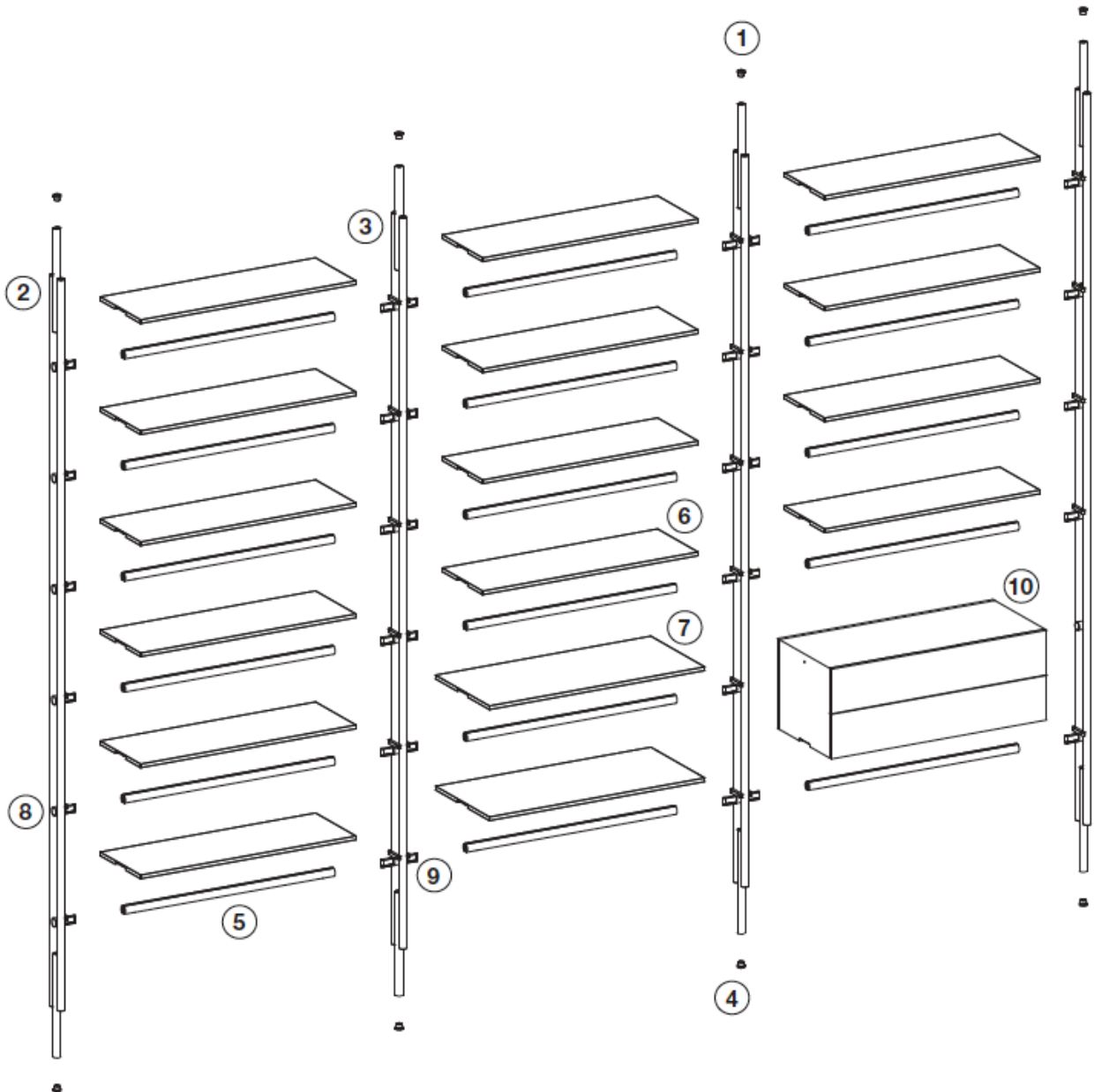




TECHNICAL SPECIFICATIONS / 技術情報 :

構造部材	ダイキャストアルミニウムスチール
レギュレーター	スチール
シェルフ	積層高圧ラミネートパネル 塗装仕上

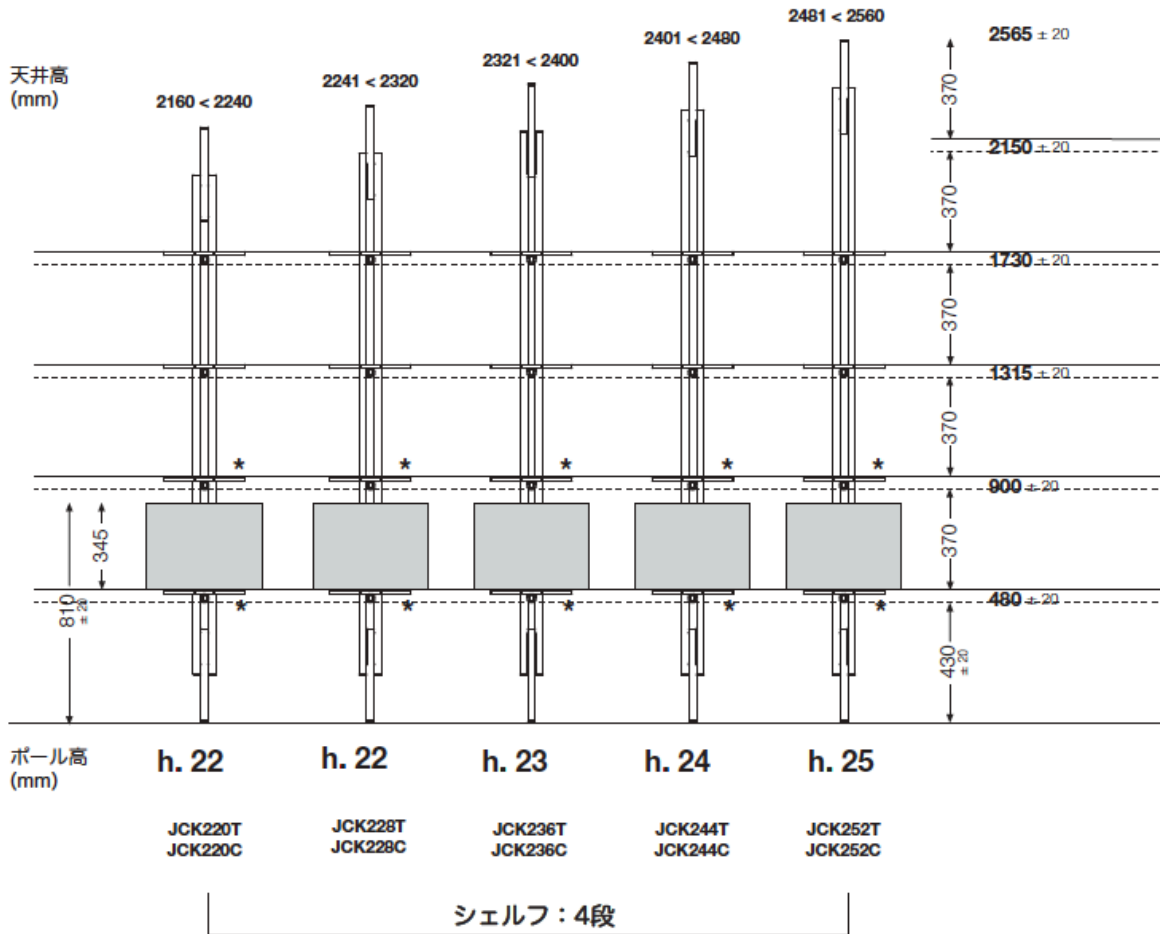
パーツ・アイテム (天井 / 床 固定タイプ)



- ① 天井用キャップ
- ② エンドボール (天井 / 床固定タイプ)
- ③ セントラルボール (天井 / 床固定タイプ)
- ④ 床用キャップ
- ⑤ クロスピース
- ⑥ シェルフ (D300mm)
- ⑦ シェルフ (D400mm)
- ⑧ シングルジョイントパーツ
- ⑨ ダブルジョイントパーツ
- ⑩ ストレージユニット (ドロワーまたは、フラップドア)

## サイズ展開 (天井 / 床 固定タイプ)

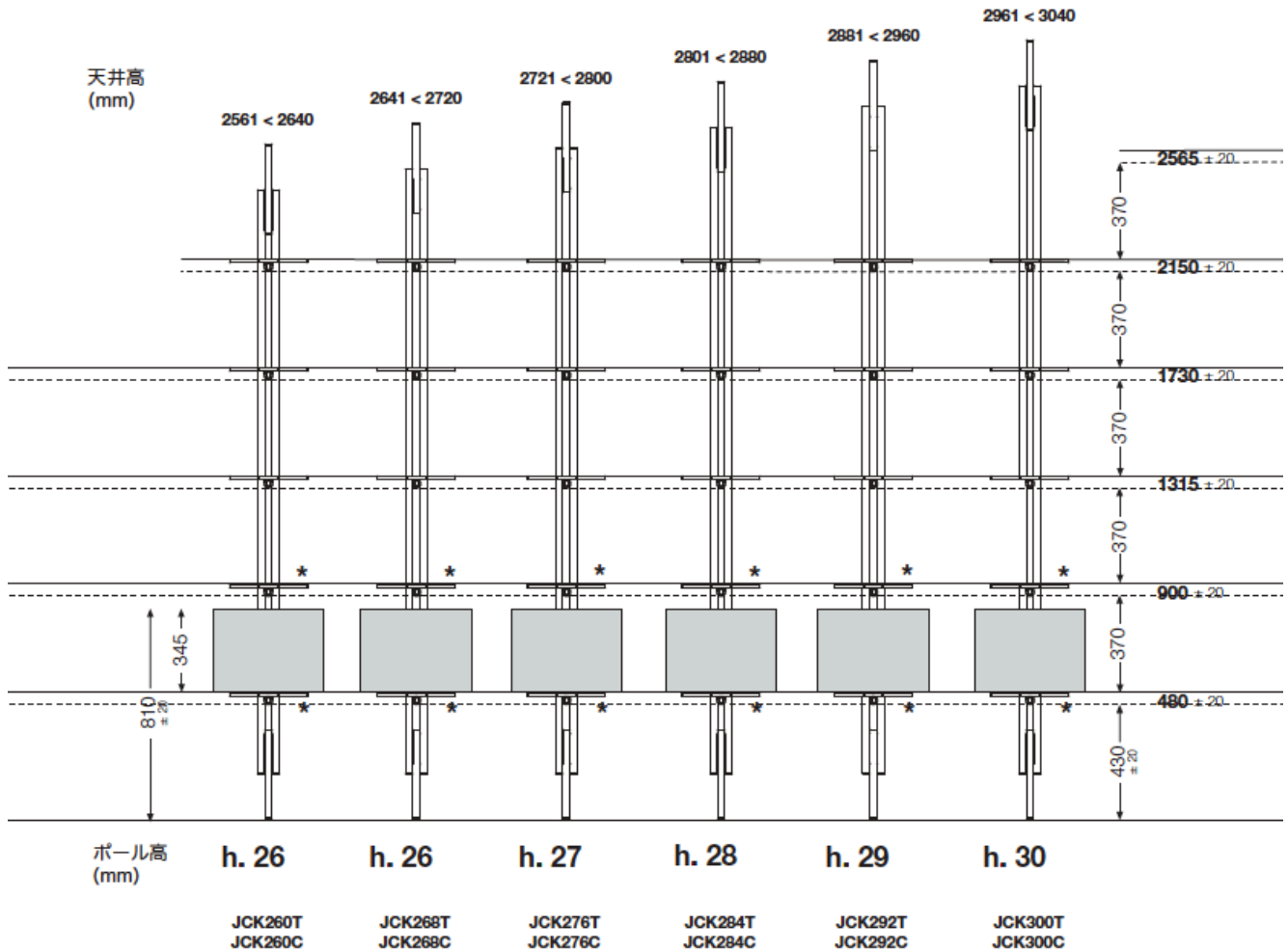
\* ストレージユニットを使用する場合、\*印の箇所にシェルフは取り付けできません。



ストレージユニットを取り付ける場合、  
シェルフは2段となります。

## サイズ展開 (天井 / 床 固定タイプ)

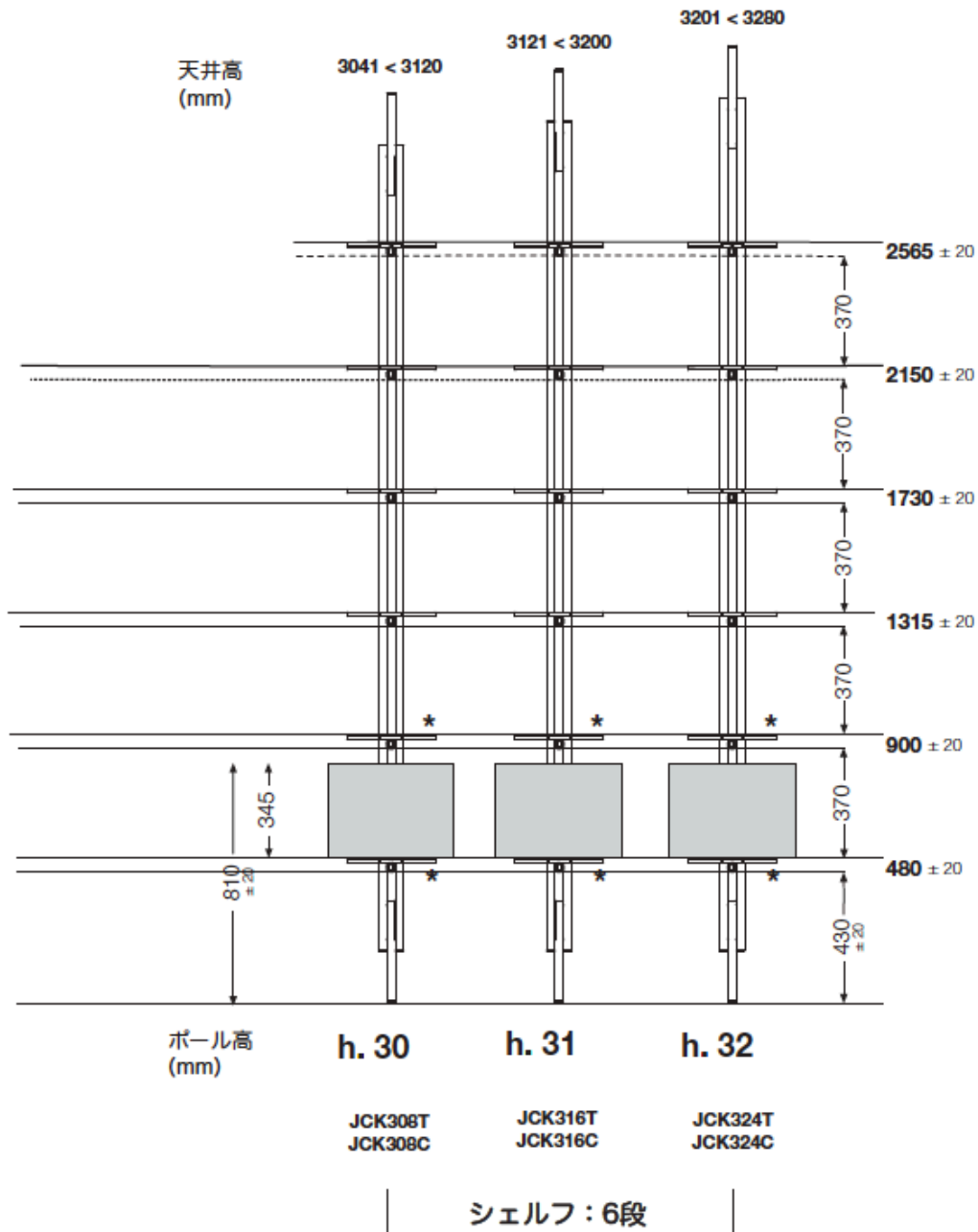
\* ストレージユニットを使用する場合、\*印の箇所にシェルフは取り付けできません。



ストレージユニットを取り付ける場合、  
シェルフは3段となります。

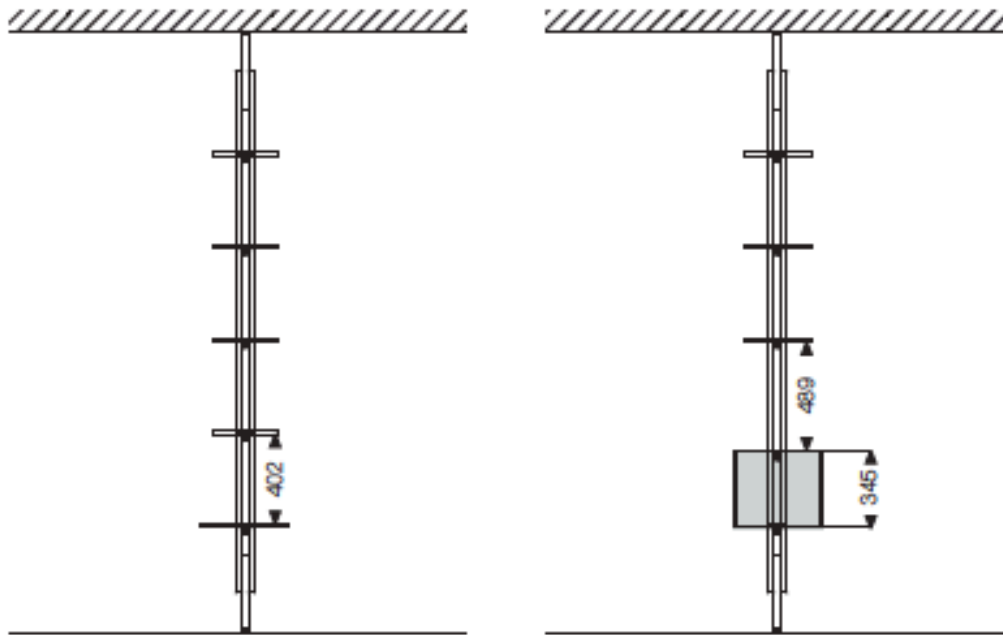
## サイズ展開 (天井 / 床 固定タイプ)

- \* ストレージユニットを使用する場合、
- \*印の箇所にシェルフは取り付けできません。



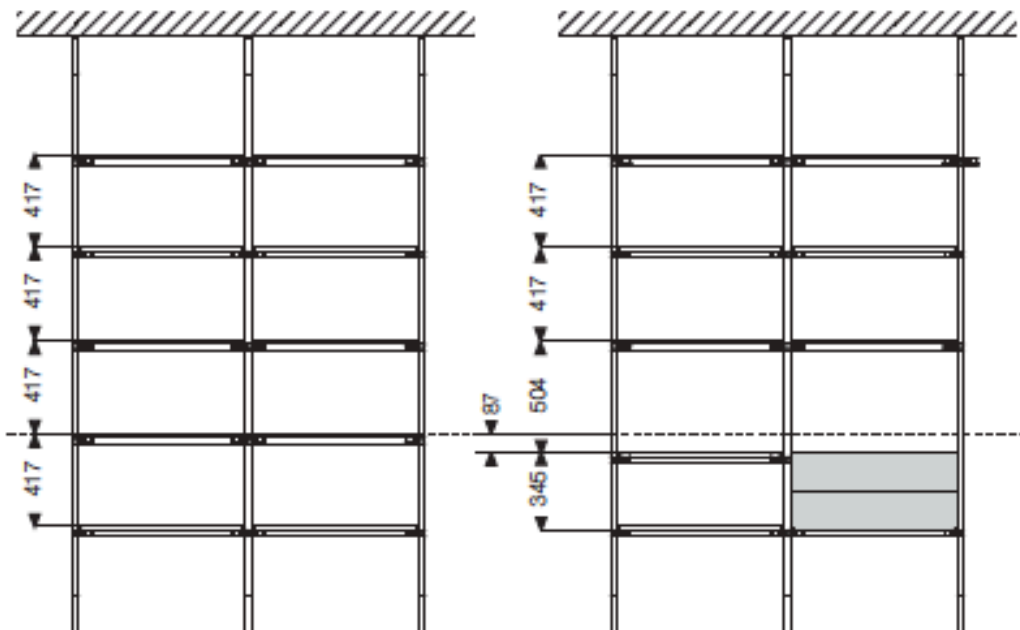
ストレージユニットを取り付ける場合、  
シェルフは4段となります。

## サイズ展開 (天井 / 床 固定タイプ)



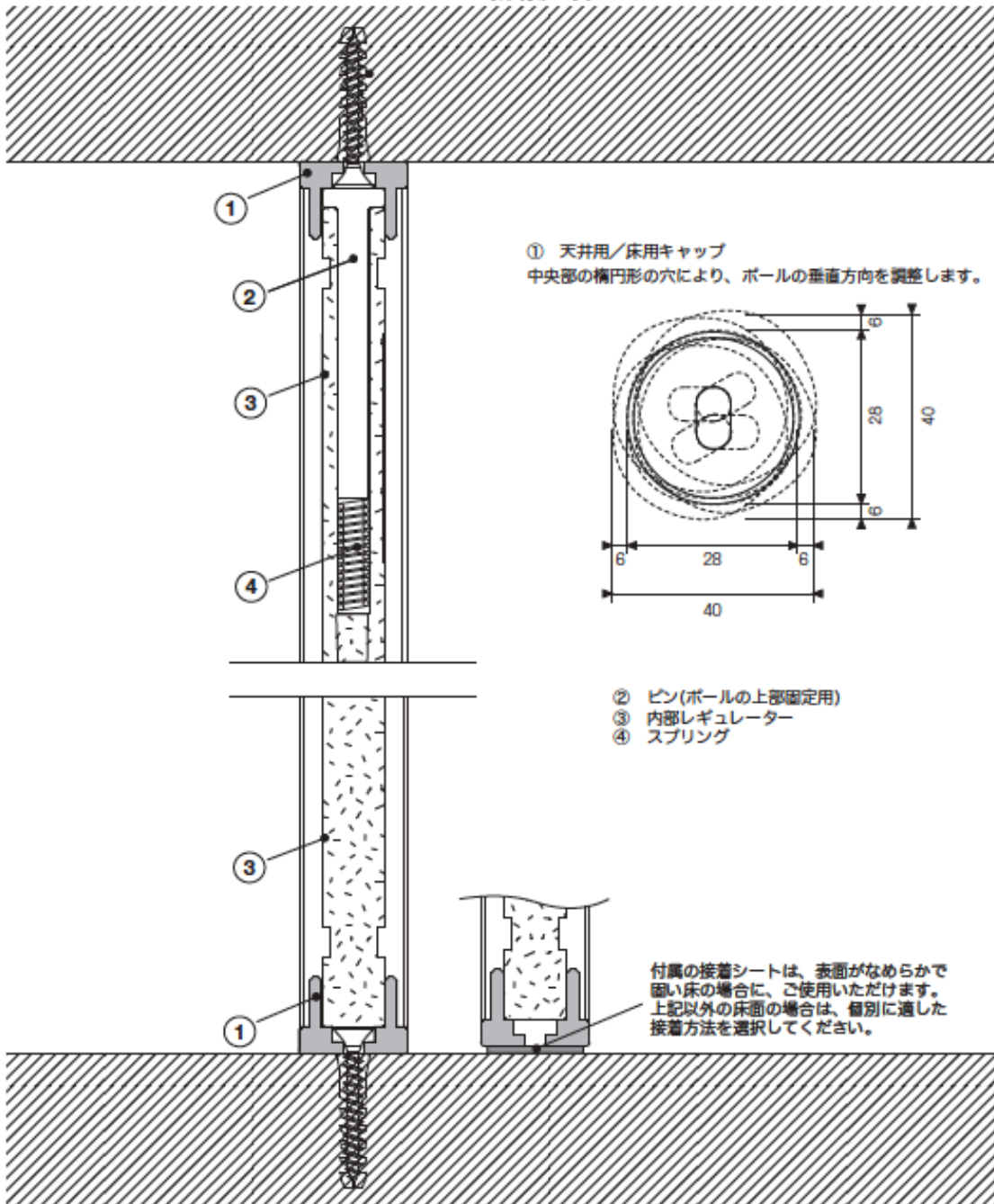
シェルフのみの場合

シェルフとストレージユニットを  
組み合わせた場合



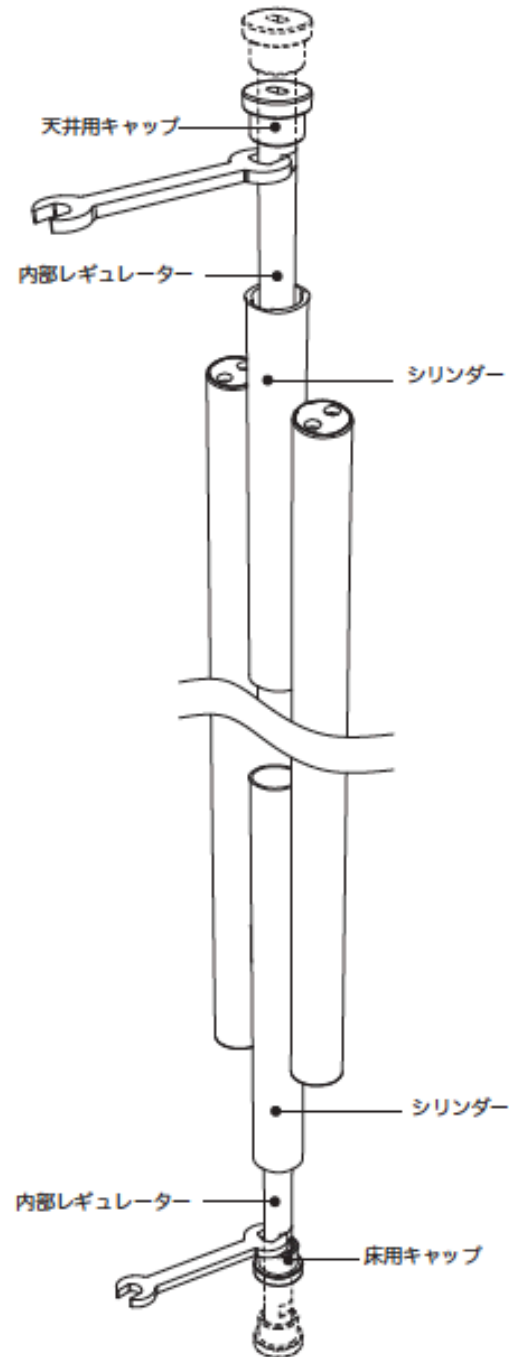
天井面 / 床面 固定方法

天井の構造などにスクリーアンカーを取り付けます。



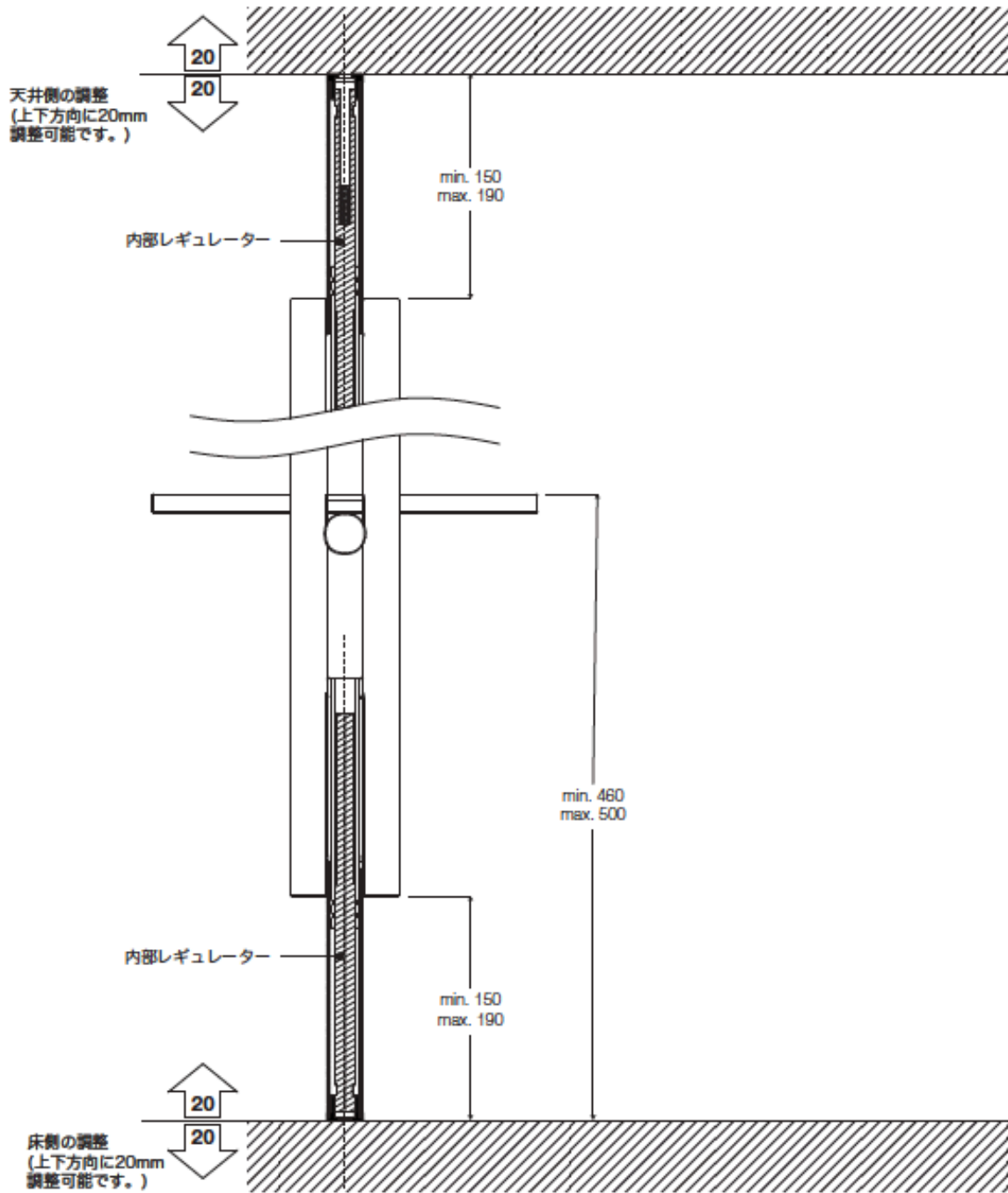
## 高さ調整方法

2つのレギュレーターを調整することにより、上下それぞれの高さを40mm調整することができます。調整した後、シリンダーをキャップの位置まで戻して、内部レギュレーターを隠します。

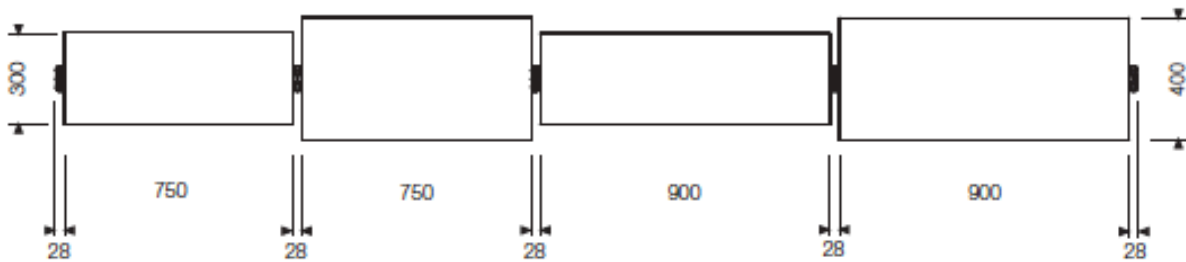
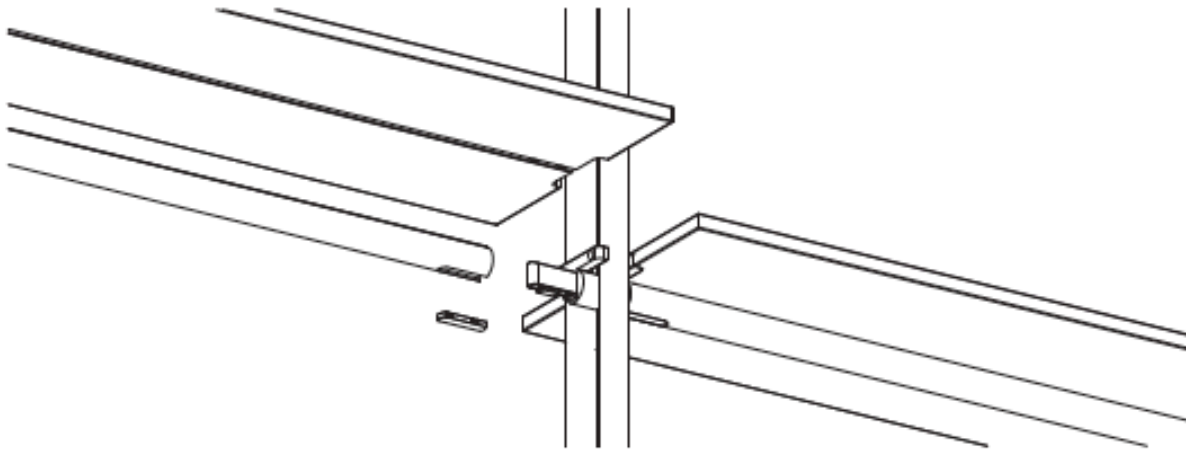
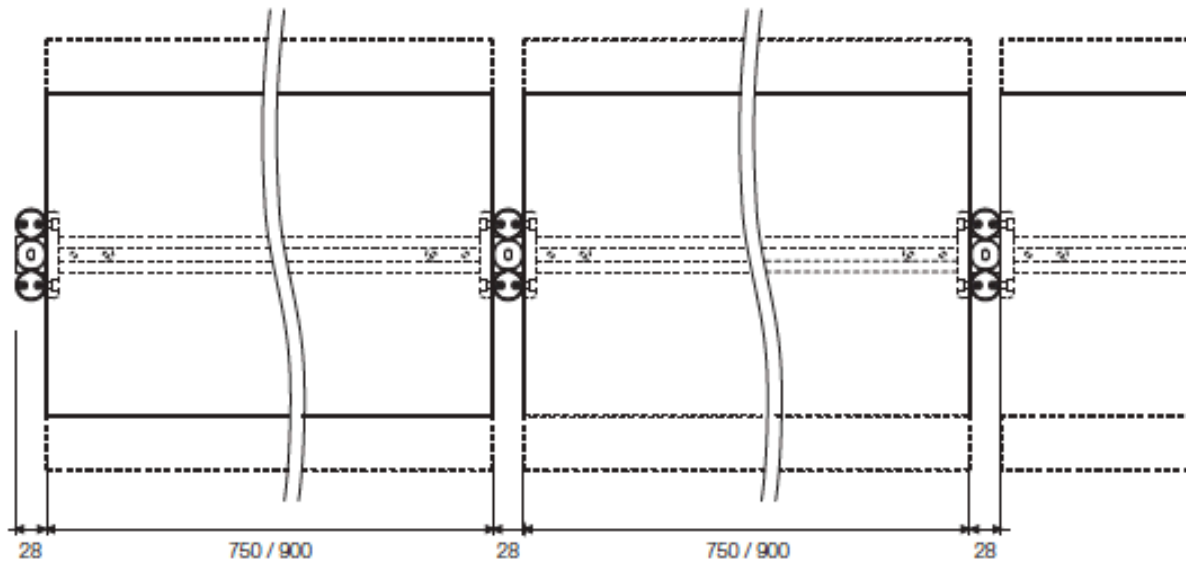




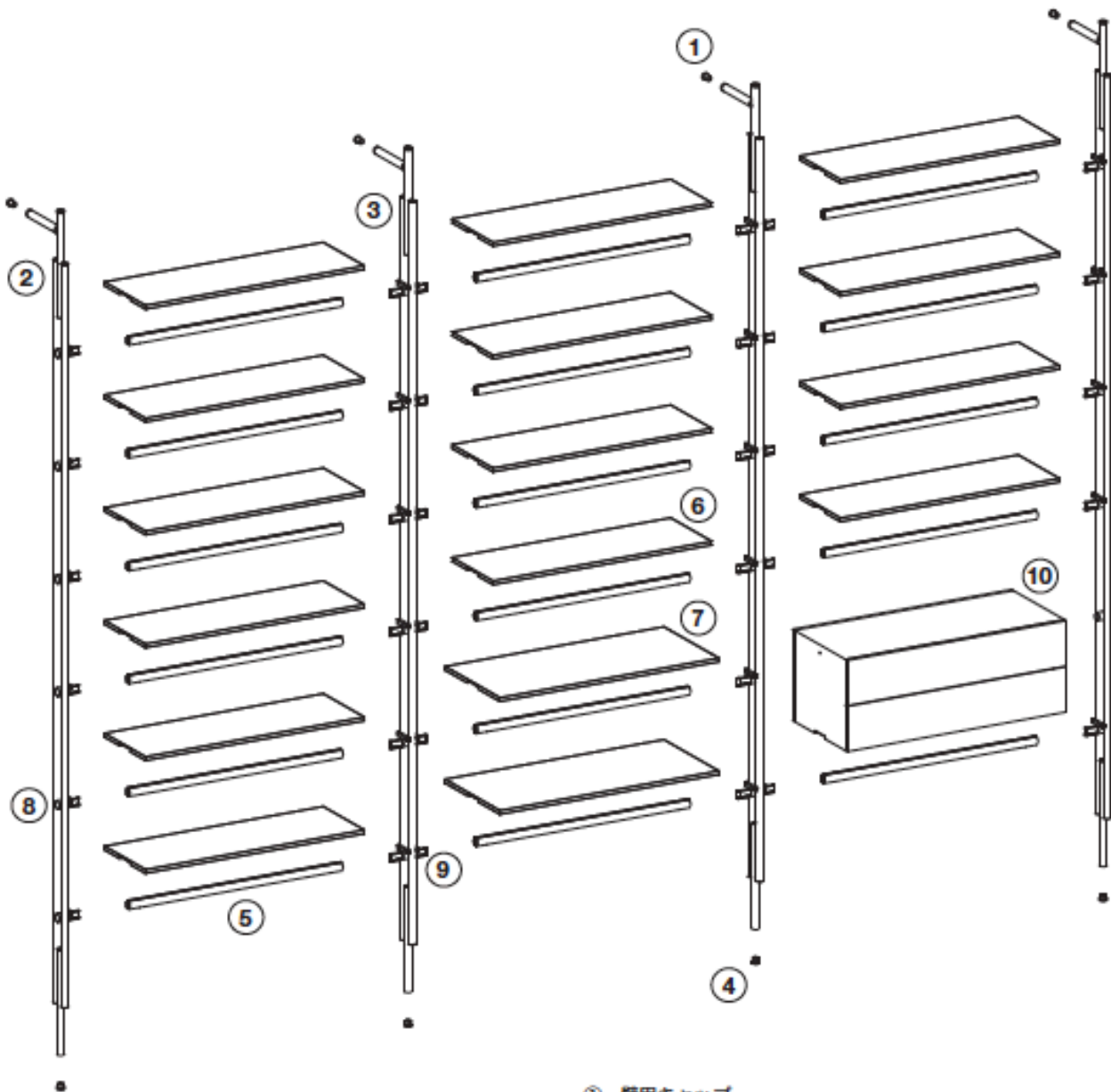
高さ調整方法



サイズ展開 (シェルフ)



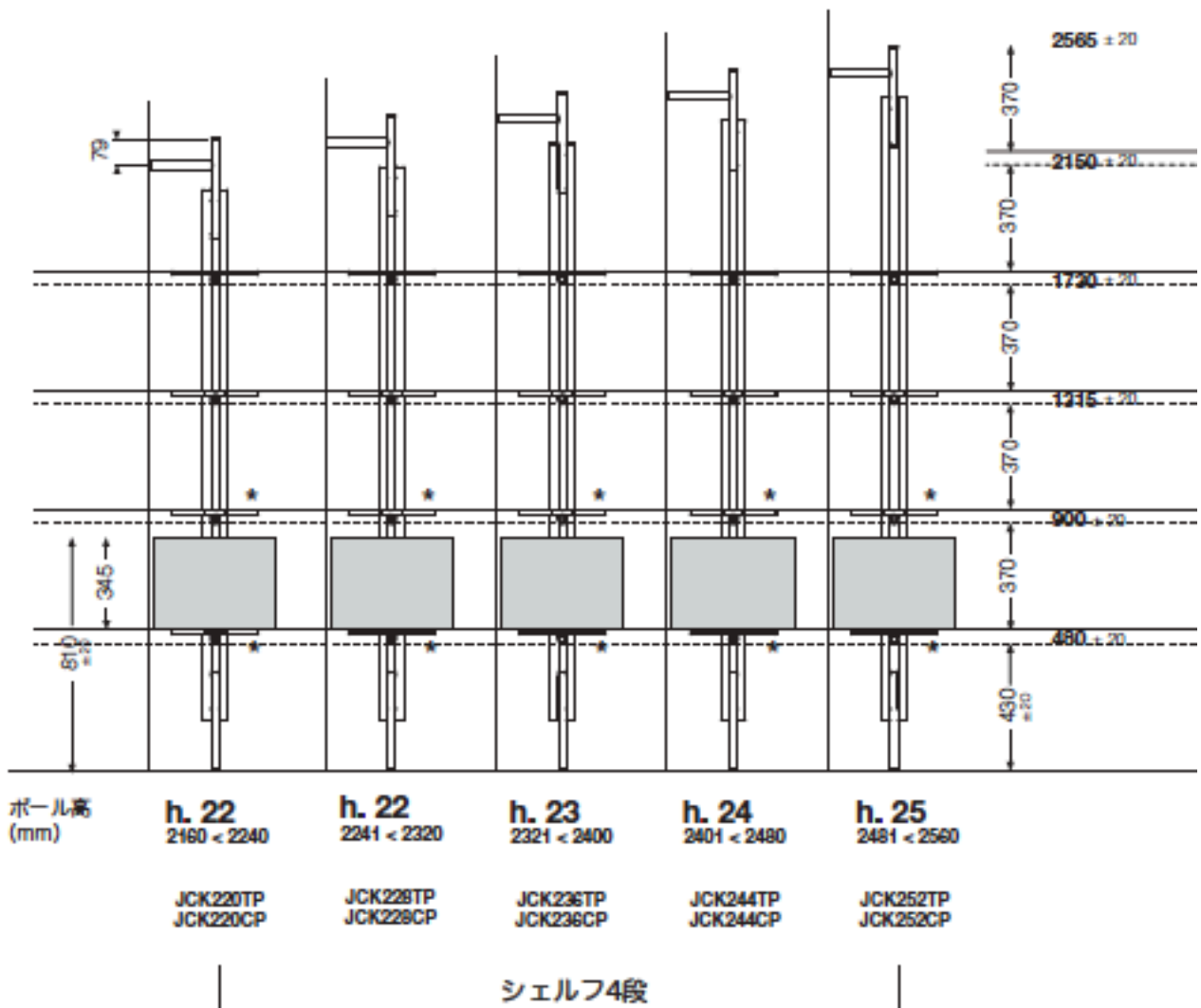
パーツ・アイテム (壁 / 床 固定タイプ)



- ① 壁用キャップ
- ② エンドボール (壁 / 床 固定タイプ)
- ③ セントラルボール (壁 / 床 固定タイプ)
- ④ 床用キャップ
- ⑤ クロスピース
- ⑥ シェルフ (D300mm)
- ⑦ シェルフ (D400mm)
- ⑧ シングルジョイントパーツ
- ⑨ ダブルジョイントパーツ
- ⑩ ストレージユニット(ドロワーまたは、ブラップドア)

## サイズ展開 (壁 / 床 固定タイプ)

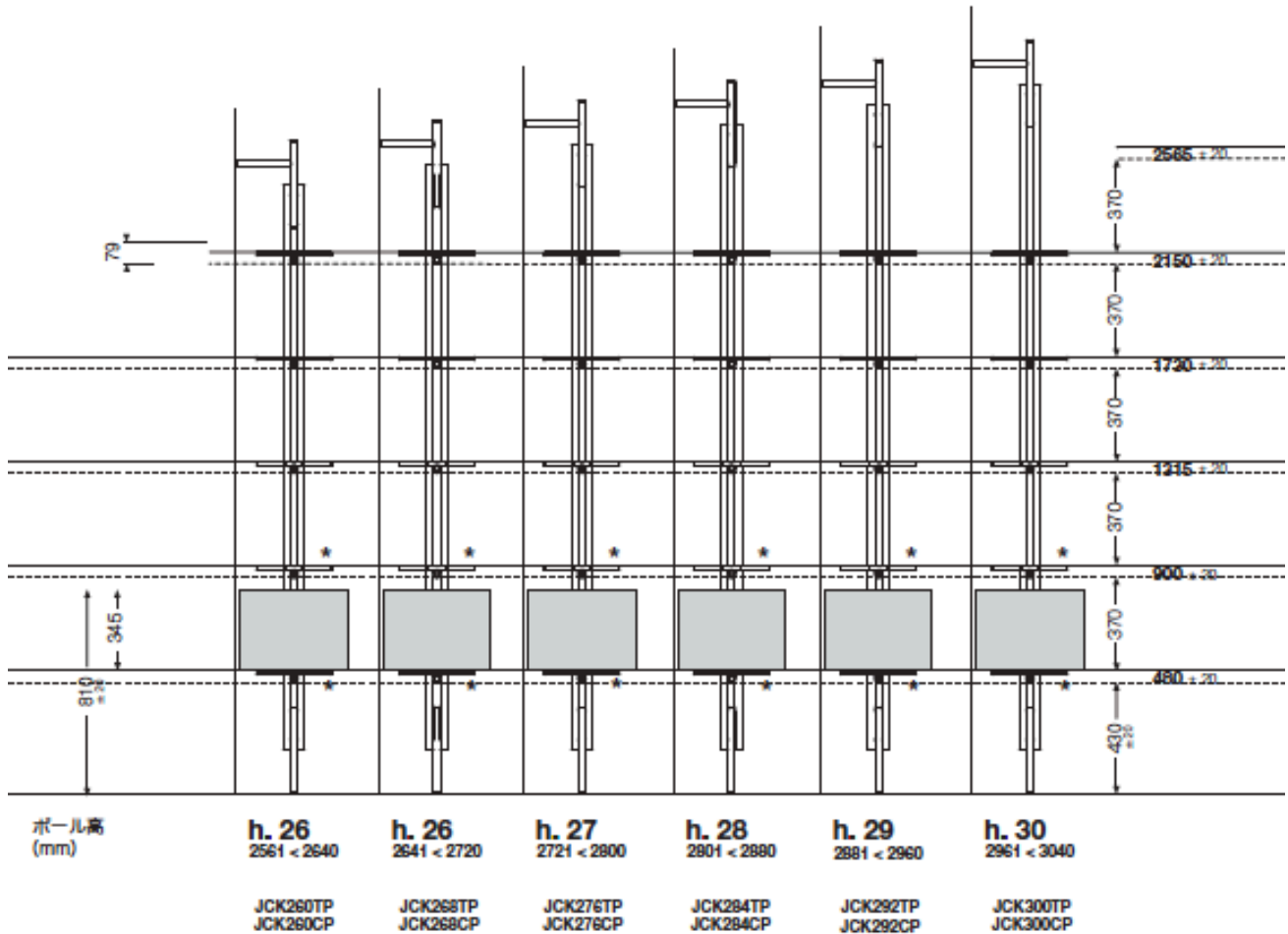
\* ストレージユニットを使用する場合、\*印の箇所にはシェルフは取り付けできません。



ストレージユニットを取り付ける場合、  
シェルフは2段となります。

## サイズ展開 (壁 / 床 固定タイプ)

\* ストレージユニットを使用する場合、\*印の箇所にはシェルフは取り付けできません。

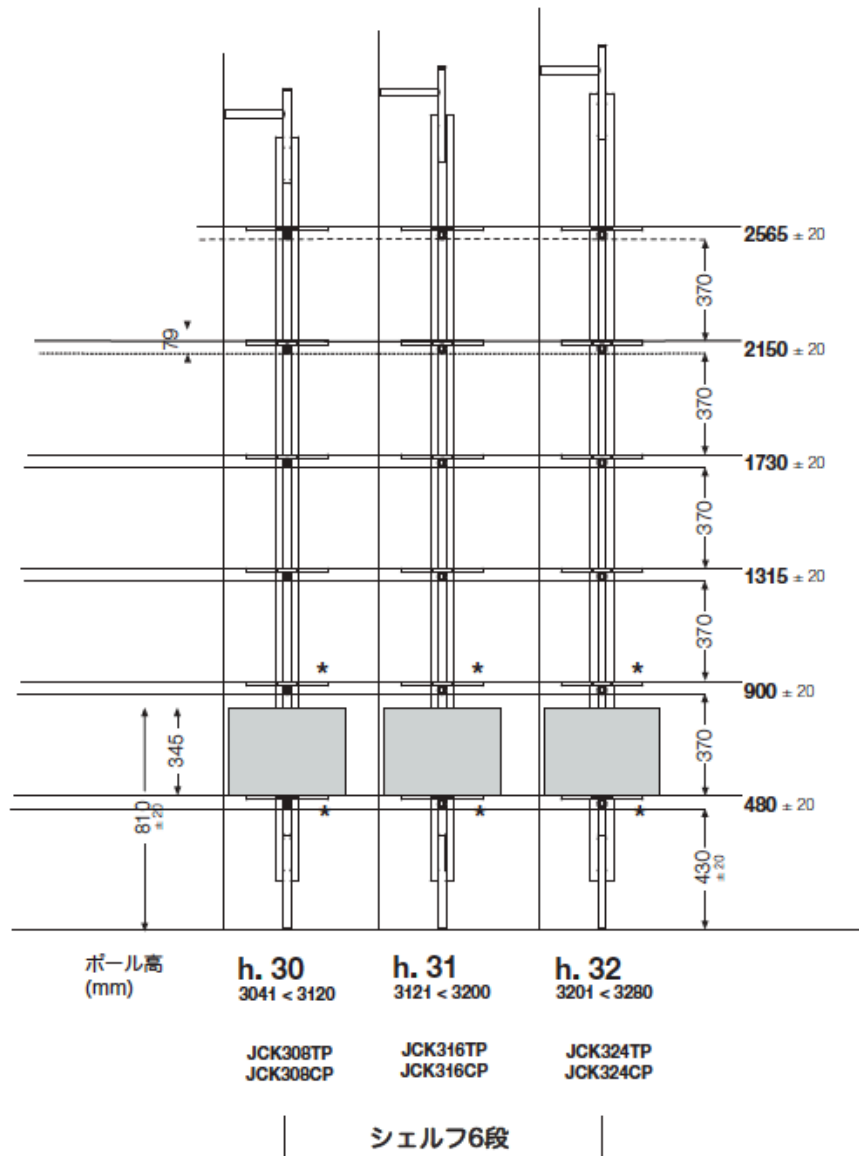


シェルフ5段

ストレージユニットを取り付ける場合、  
シェルフは3段となります。

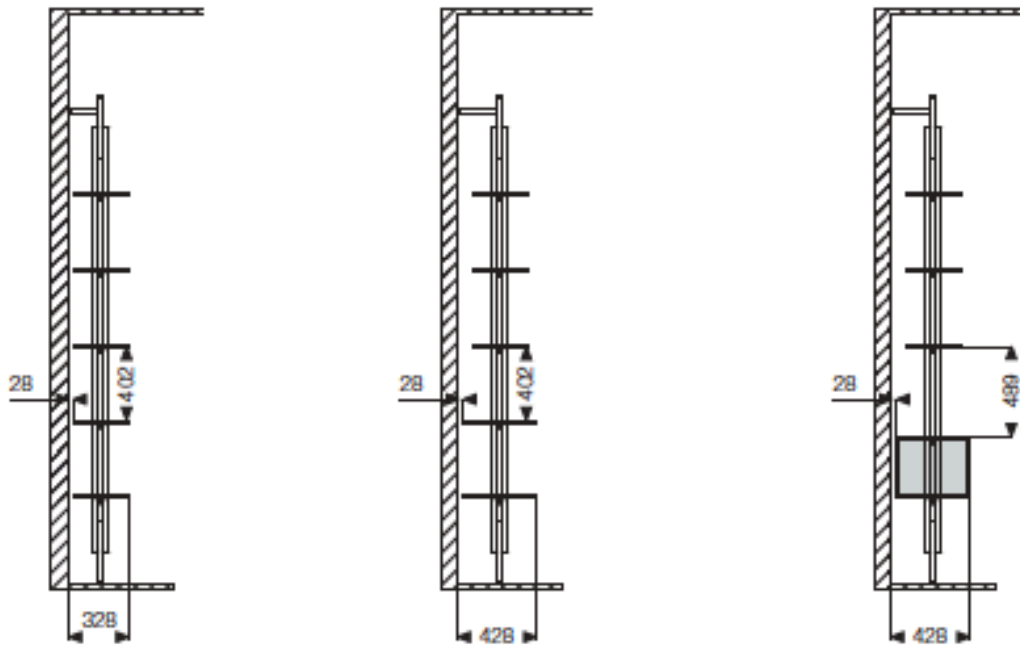
## サイズ展開 (壁 / 床 固定タイプ)

\* ストレージユニットを使用する場合、\*印の箇所にシェルフは取り付けできません。



ストレージユニットを取り付ける場合、シエルフは4段となります。

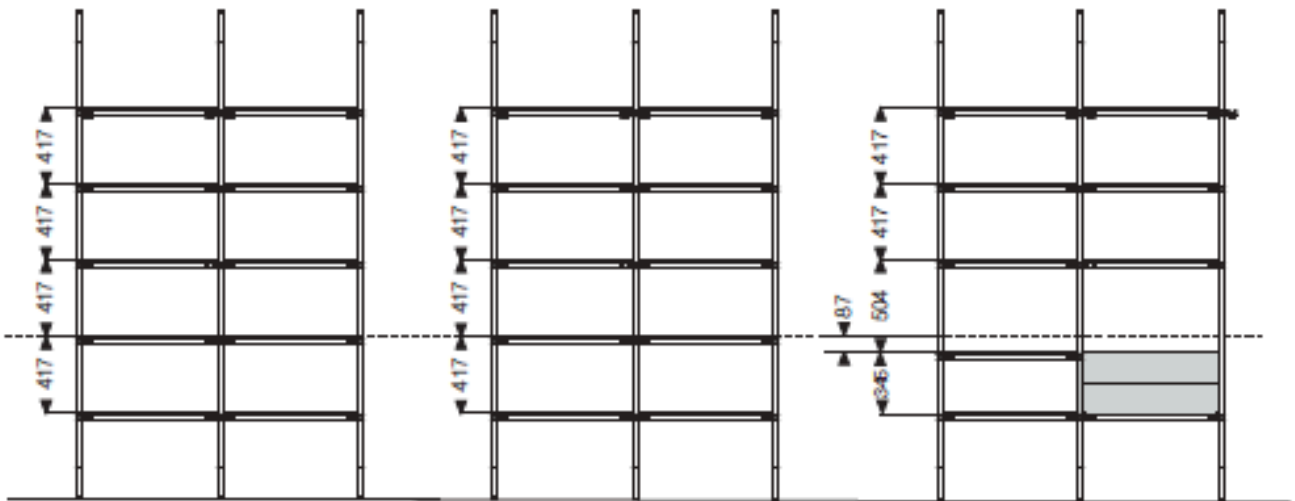
サイズ展開 (壁 / 床 固定タイプ)



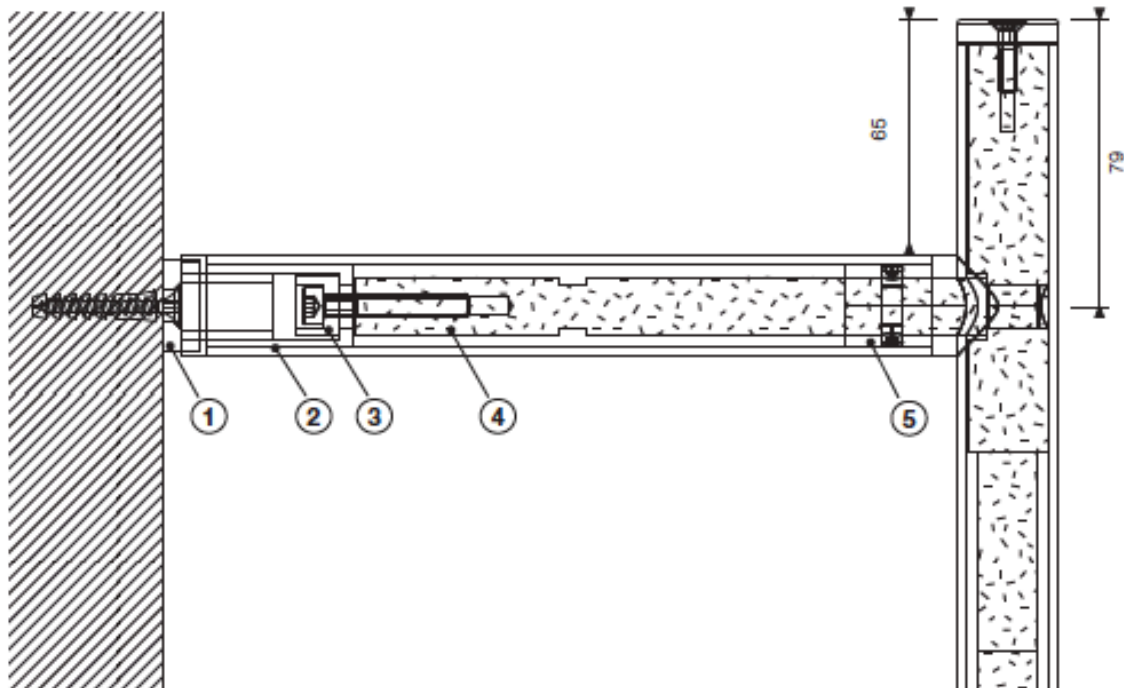
シェルフのみの場合  
(D 300 mm)

シェルフのみの場合  
(D 400 mm)

シェルフとストレージユニットを  
組み合わせた場合

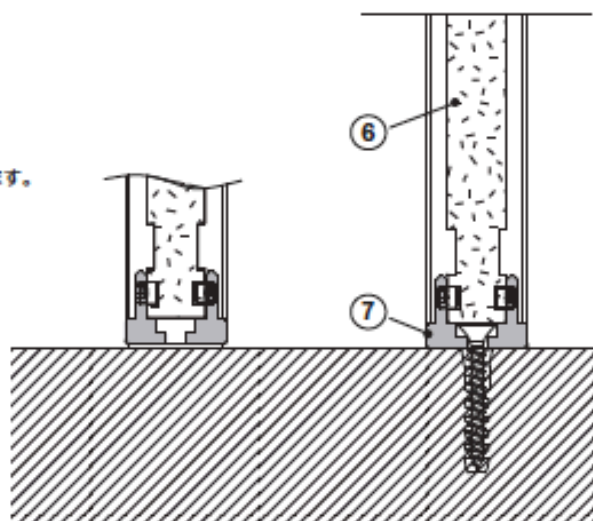
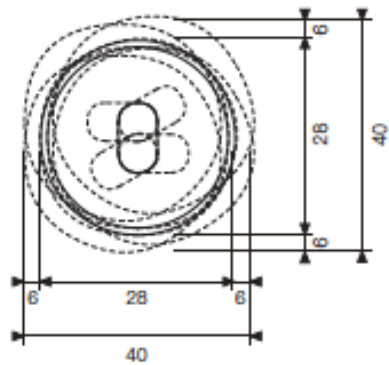


壁面 / 床面 固定方法



- ① 壁面キャップ
- ② レギュレーター
- ③ ローテーションガイド
- ④ ピン(ボール水平方向固定用)
- ⑤ ジョイント
- ⑥ 内部レギュレーター
- ⑦ 床面キャップ

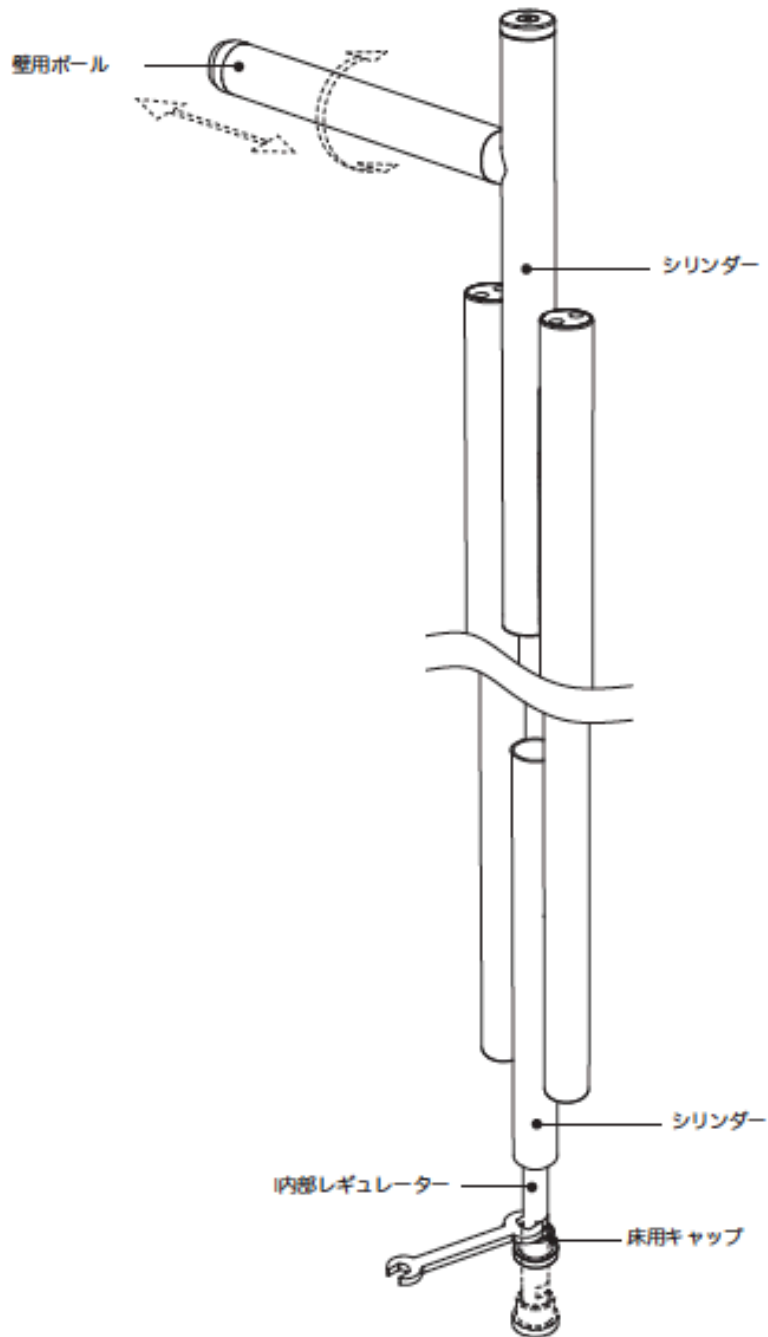
中央部の楕円形の穴により、ボールの垂直方向を調整します。



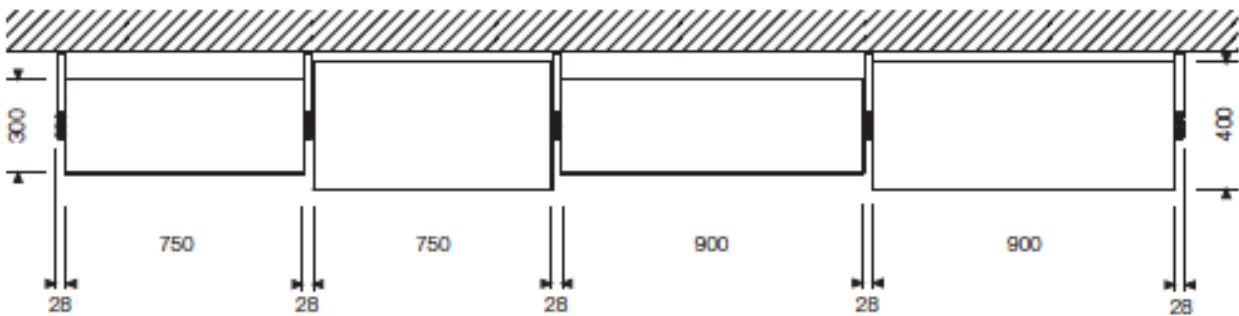
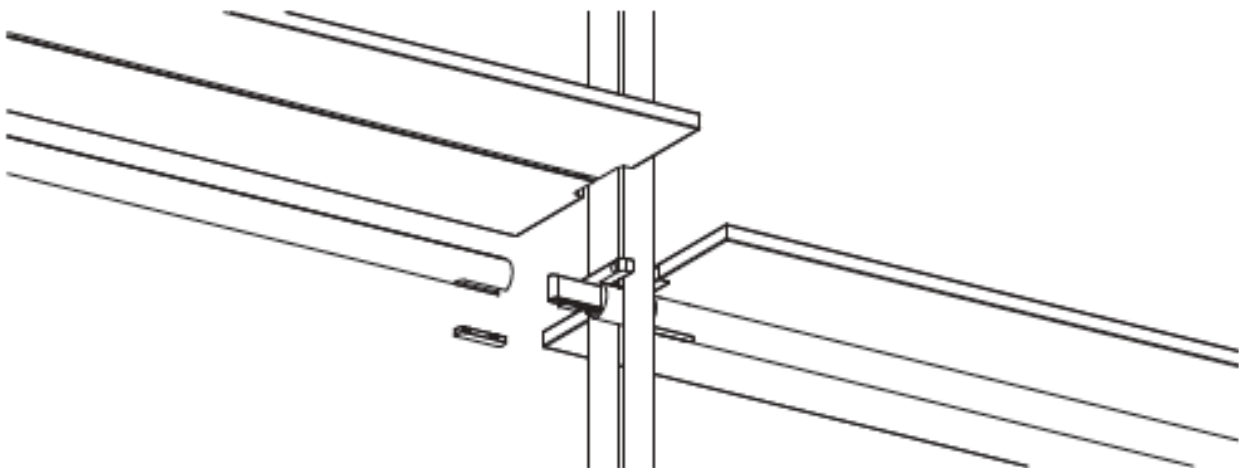
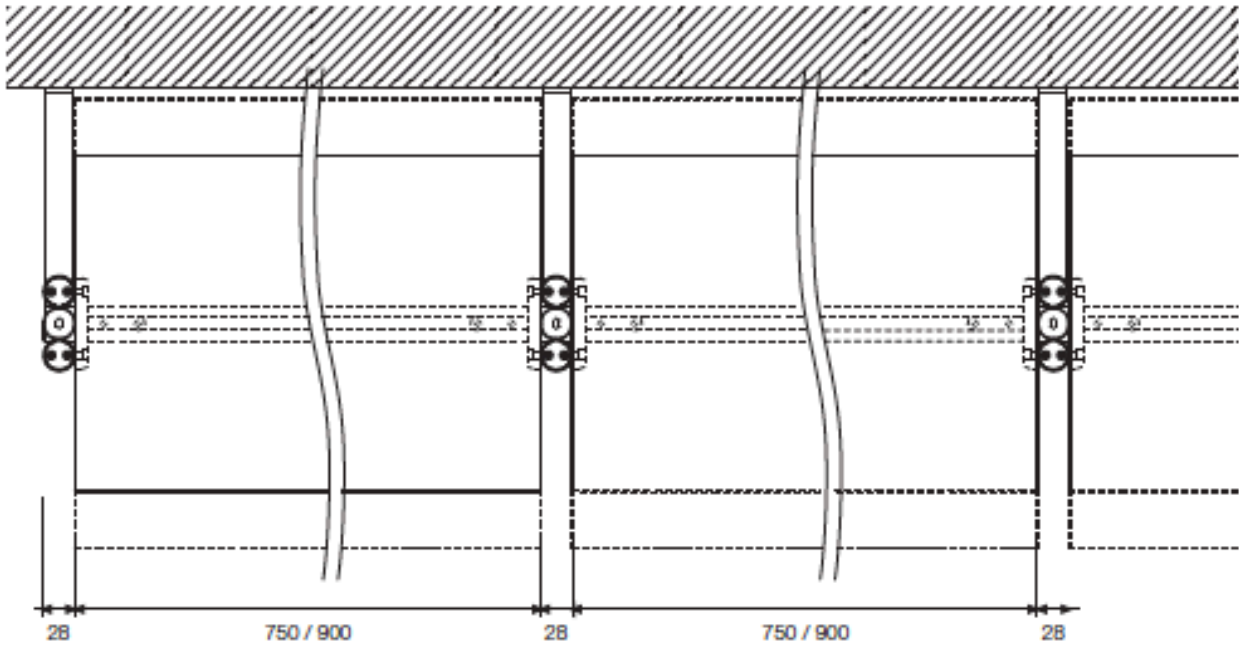


## 高さ調整方法

壁に取り付ける水平方向のボールを手で回すと、5mm調整することができます。  
 床側に取り付ける垂直方向のボールの下部を調整すると、高さを20mm調整することができます。  
 調整した後、シリンダーをキャップの位置まで戻して、内部レギュレーターを隠します。

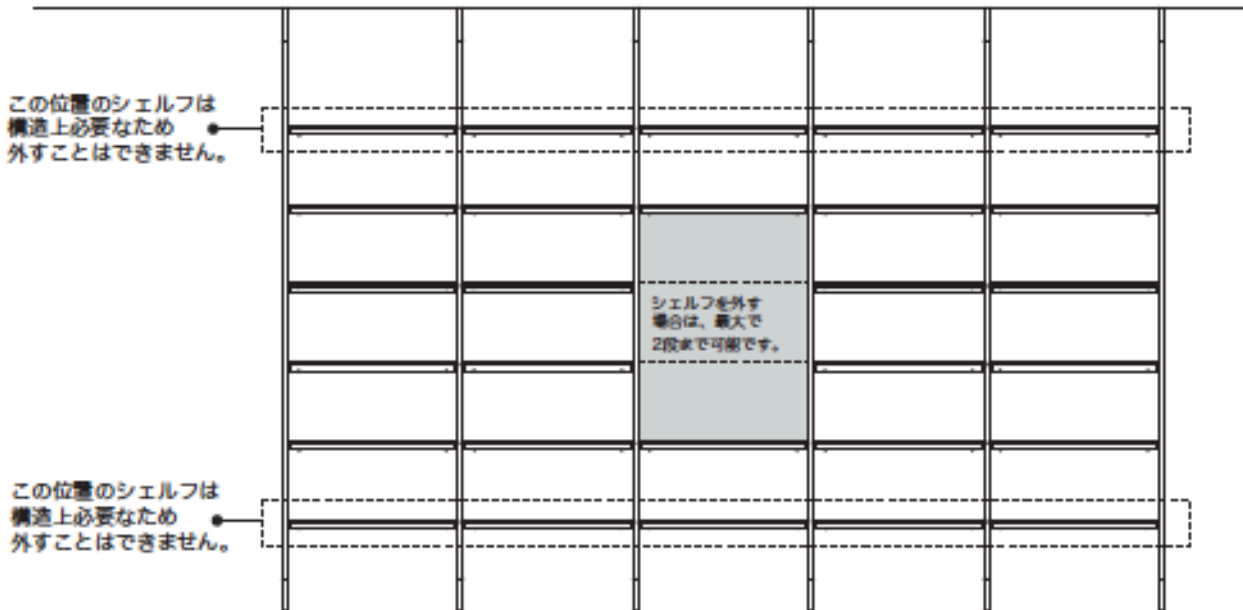


サイズ展開 (シェルフ)

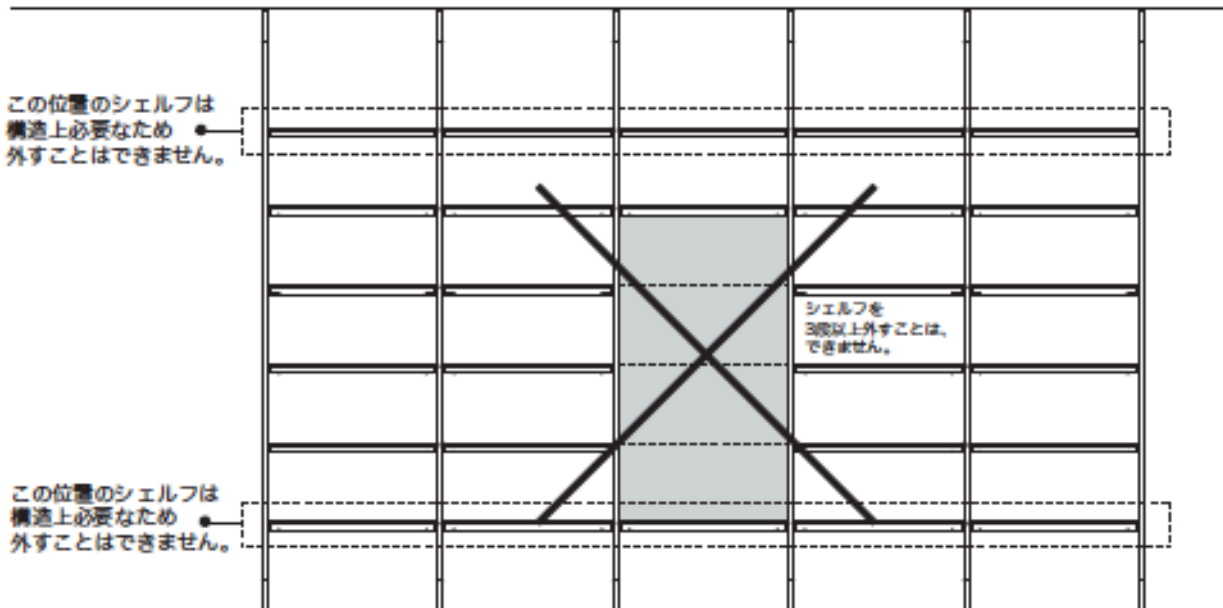


## 注意事項

### 正しいプランニング



### 誤ったプランニング



## 注意事項

### 正しいプランニング

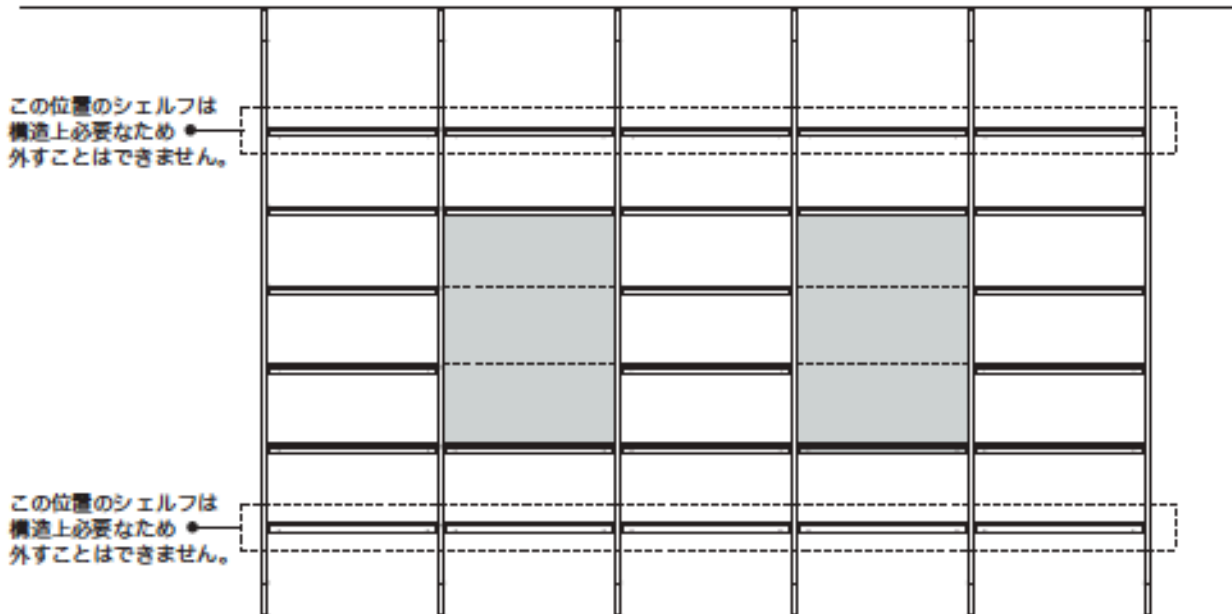


### 誤ったプランニング

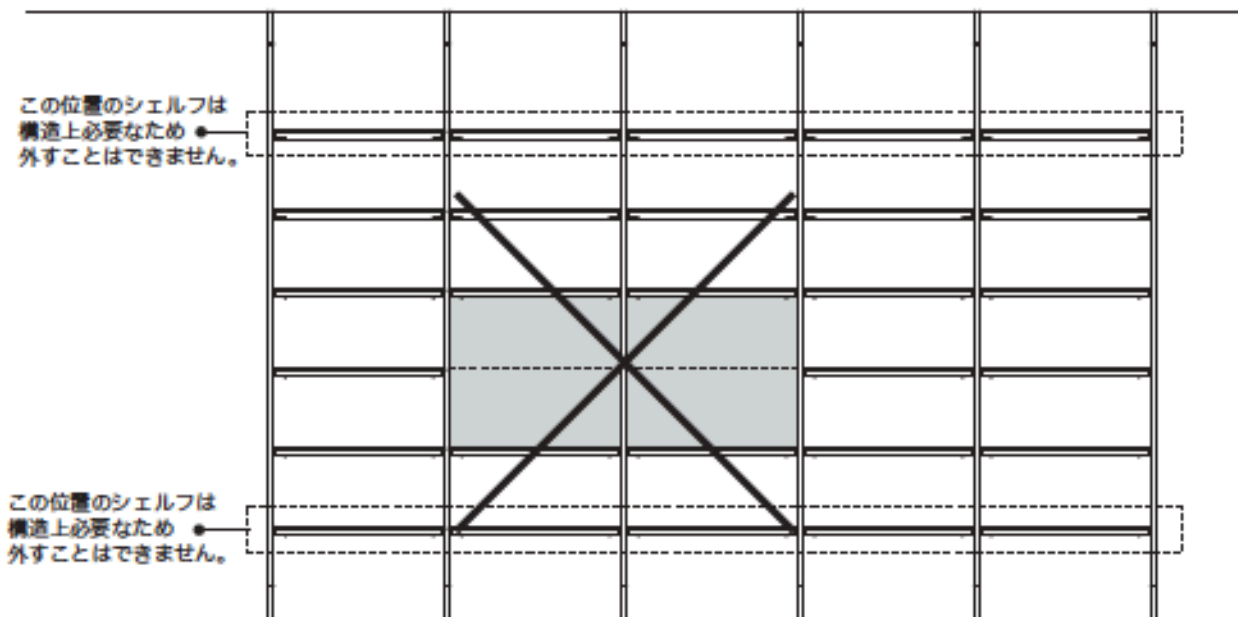


## 注意事項

### 正しいプランニング



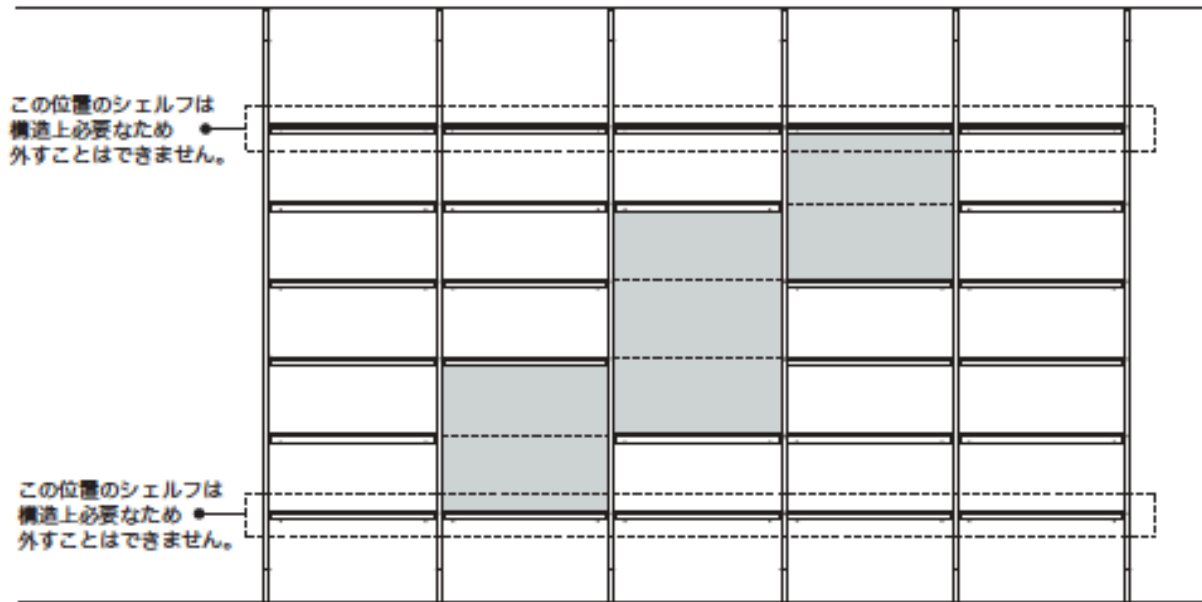
### 誤ったプランニング



水平方向に複数の連続したシェルフを外すことはできませんので、ご注意ください。

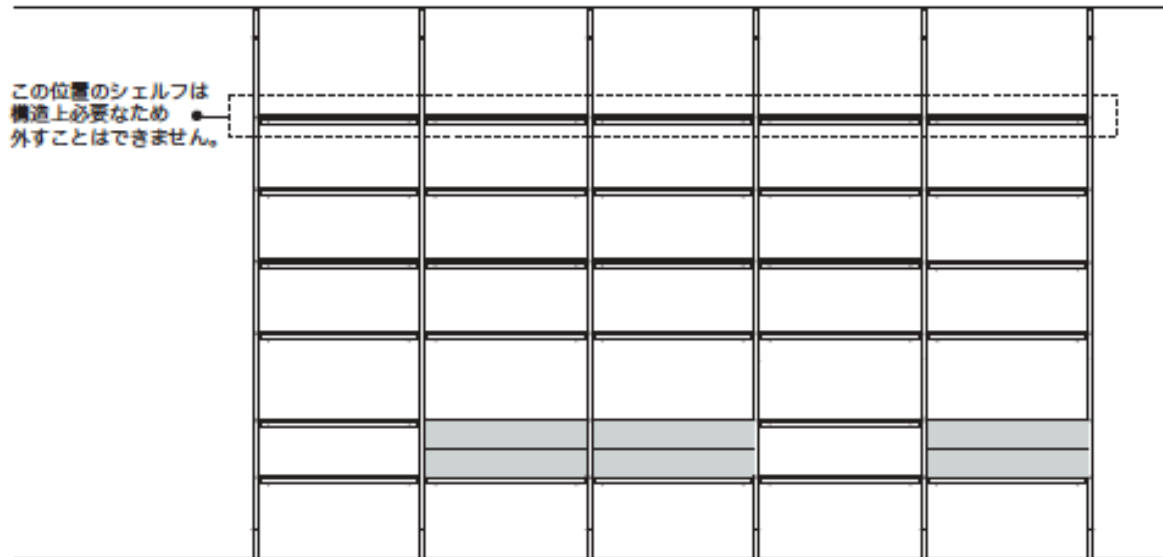
## 注意事項

### 正しいプランニング

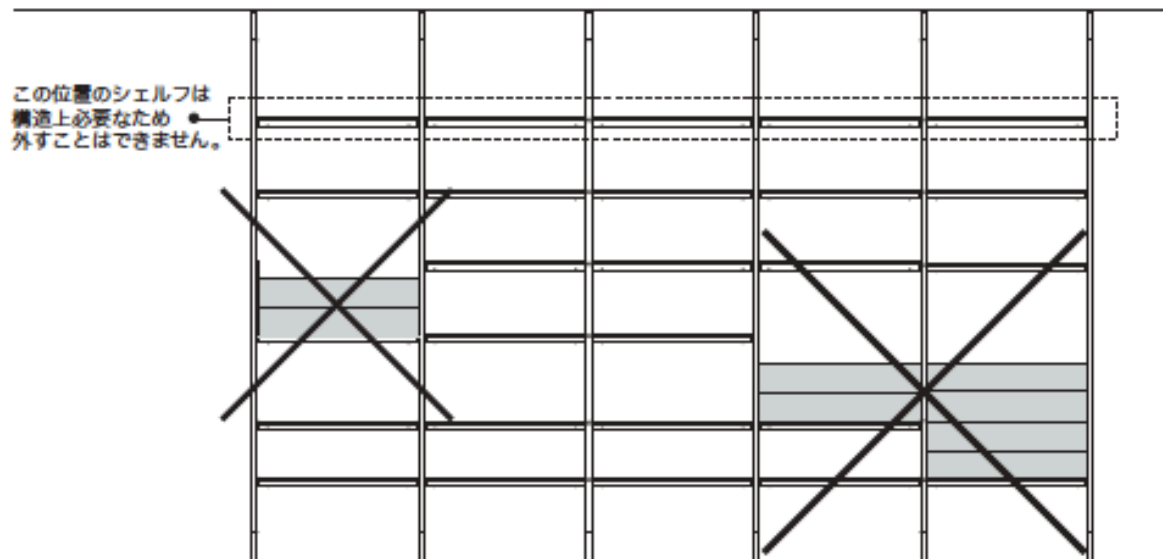


## 注意事項

### 正しいプランニング



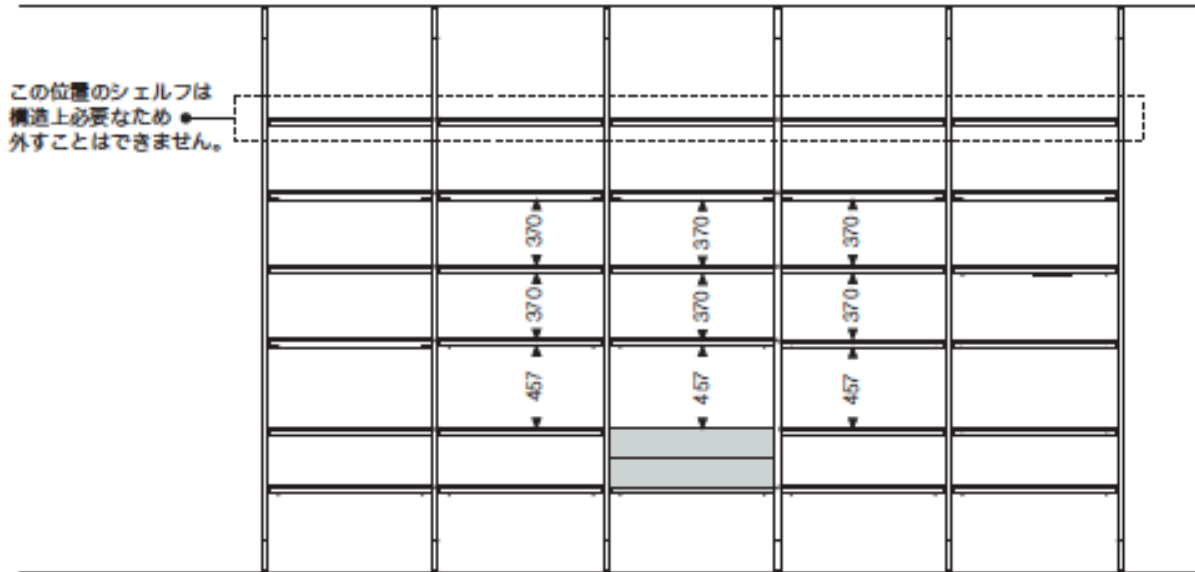
### 誤ったプランニング



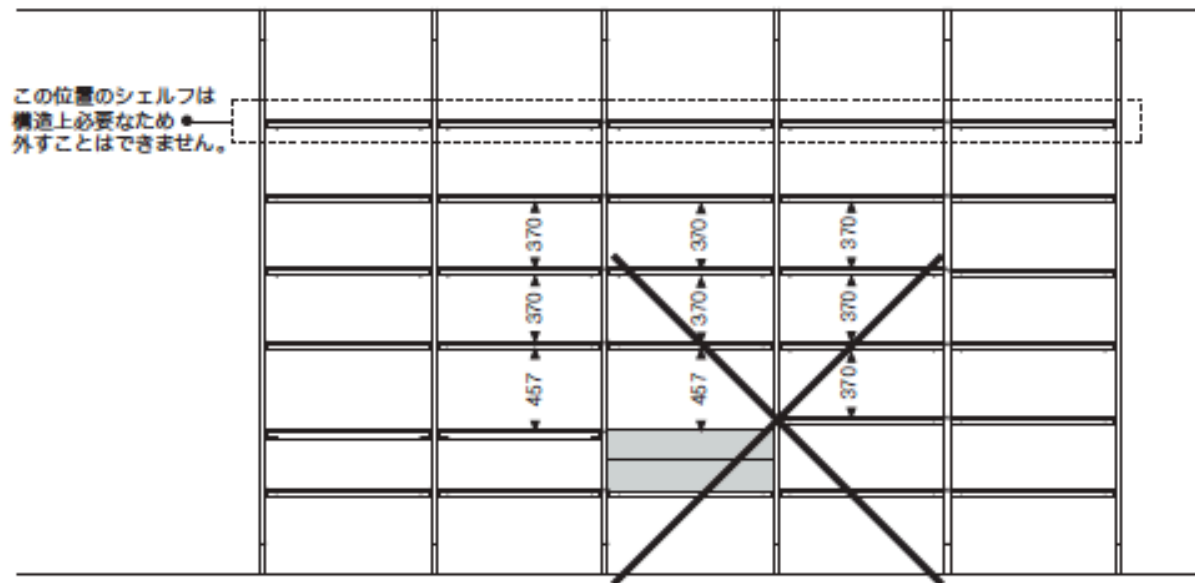
ストレージユニットは、一段目のみに配置することができます。  
また、ストレージユニットを2つ重ねて配置することは、できません。

## 注意事項

### 正しいプランニング



### 誤ったプランニング

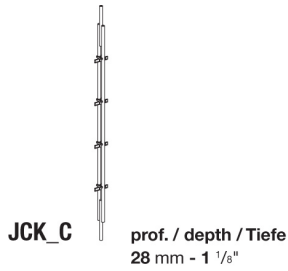


ストレージユニットを配置した場合、左右のシェルフは、シェルフユニットと同じ高さにしなければなりません。



Central uprights with supports for 4 shelves

		Satin	Bronzed nickel						
JCK220C	220Cセントラルポール 2200mm(天井固定タイプ)	239,800	239,800						
JCK228C	228Cセントラルポール 2280mm(天井固定タイプ)	242,000	242,000						
JCK236C	236Cセントラルポール 2360mm(天井固定タイプ)	243,100	243,100						
JCK244C	244Cセントラルポール 2440mm(天井固定タイプ)	245,300	245,300						
JCK252C	252Cセントラルポール 2520mm(天井固定タイプ)	248,600	248,600						

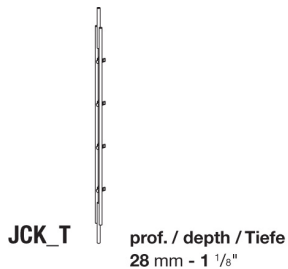


N.B. / 注意事項

4段用セントラルポール  
 ブラックサテン3764E、またはブロンズニッケル塗装0174Bよりお選びください。  
 シェルフのみ(奥行き300/400mm)または、シェルフとストレージユニットの組み合わせ両方に対応しております。

Terminal uprights with supports for 4 shelves

		Satin	Bronzed nickel						
JCK220T	220Tエンドポール 2200mm(天井固定タイプ)	226,600	226,600						
JCK228T	228Tエンドポール 2280mm(天井固定タイプ)	228,800	228,800						
JCK236T	236Tエンドポール 2360mm(天井固定タイプ)	229,900	229,900						
JCK244T	244Tエンドポール 2440mm(天井固定タイプ)	232,100	232,100						
JCK252T	252Tエンドポール 2520mm(天井固定タイプ)	235,400	235,400						

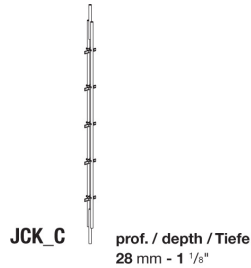


N.B. / 注意事項

4段用エンドポール  
 ブラックサテン3764E、またはブロンズニッケル塗装0174Bよりお選びください。  
 シェルフのみ(奥行き300/400mm)または、シェルフとストレージユニットの組み合わせ両方に対応しております。

Central uprights with supports for 5 shelves

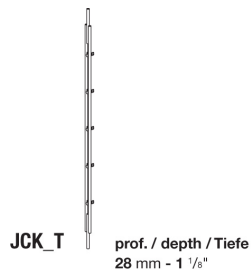
		Satin	Bronzed nickel						
JCK260C	260Cセントラルポール 2600mm(天井固定タイプ)	259,600	259,600						
JCK268C	268Cセントラルポール 2680mm(天井固定タイプ)	261,800	261,800						
JCK276C	276Cセントラルポール 2760mm(天井固定タイプ)	264,000	264,000						
JCK284C	284Cセントラルポール 2840mm(天井固定タイプ)	265,100	265,100						
JCK292C	292Cセントラルポール 2920mm(天井固定タイプ)	266,200	266,200						
JCK300C	300Cセントラルポール 3000mm(天井固定タイプ)	270,600	270,600						



N.B. / 注意事項 5段用セントラルポール  
 ブラックサテン3764E、またはブロンズニッケル塗装0174Bよりお選びください。  
 シェルフのみ(奥行き300/400mm)または、シェルフとストレージユニットの組み合わせ両方に対応しております。

Terminal uprights with supports for 5 shelves

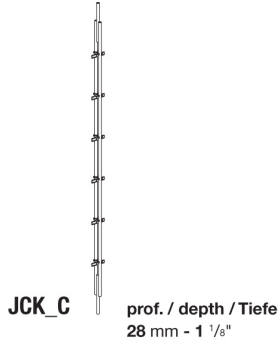
		Satin	Bronzed nickel						
JCK260T	260Tエンドポール 2600mm(天井固定タイプ)	243,100	243,100						
JCK268T	268Tエンドポール 2680mm(天井固定タイプ)	245,300	245,300						
JCK276T	276Tエンドポール 2760mm(天井固定タイプ)	247,500	247,500						
JCK284T	284Tエンドポール 2840mm(天井固定タイプ)	248,600	248,600						
JCK292T	292Tエンドポール 2920mm(天井固定タイプ)	250,800	250,800						
JCK300T	300Tエンドポール 3000mm(天井固定タイプ)	254,100	254,100						



N.B. / 注意事項 5段用エンドポール  
 ブラックサテン3764E、またはブロンズニッケル塗装0174Bよりお選びください。  
 シェルフのみ(奥行き300/400mm)または、シェルフとストレージユニットの組み合わせ両方に対応しております。

Central uprights with supports for 6 shelves

		Satin	Bronzed nickel						
JCK308C	308Cセントラルポール 3080mm(天井固定タイプ)	286,000	286,000						
JCK316C	316Cセントラルポール 3160mm(天井固定タイプ)	288,200	288,200						
JCK324C	324Cセントラルポール 3240mm(天井固定タイプ)	290,400	290,400						

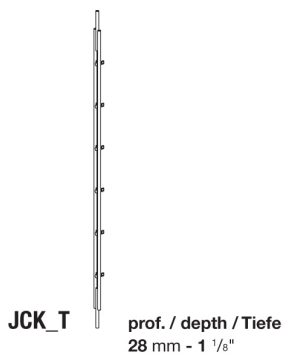


N.B. / 注意事項

6段用セントラルポール  
 ブラックサテン3764E、またはブロンズニッケル塗装0174Bよりお選びください。  
 シェルフのみ(奥行き300/400mm)または、シェルフとストレージユニットの組み合わせ両方に対応しております。

Terminal uprights with supports for 6 shelves

		Satin	Bronzed nickel						
JCK308T	308Tエンドポール 3080mm(天井固定タイプ)	267,300	267,300						
JCK316T	316Tエンドポール 3160mm(天井固定タイプ)	270,600	270,600						
JCK324T	324Tエンドポール 3240mm(天井固定タイプ)	271,700	271,700						

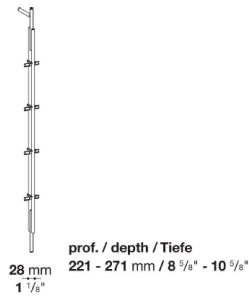


N.B. / 注意事項

6段用エンドポール  
 ブラックサテン3764E、またはブロンズニッケル塗装0174Bよりお選びください。  
 シェルフのみ(奥行き300/400mm)または、シェルフとストレージユニットの組み合わせ両方に対応しております。

Central uprights with supports for 4 shelves (wall / floor fixing)

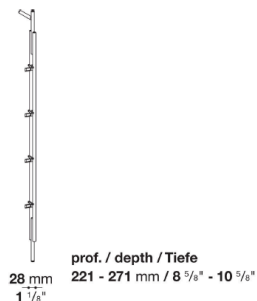
		Satin	Bronzed nickel						
JCK220CP	220CP セントラルポール 2200mm (壁固定タイプ)	299,200	299,200						
JCK228CP	228CP セントラルポール 2280mm (壁固定タイプ)	301,400	301,400						
JCK236CP	236CP セントラルポール 2360mm (壁固定タイプ)	302,500	302,500						
JCK244CP	244CP セントラルポール 2440mm (壁固定タイプ)	304,700	304,700						
JCK252CP	252CP セントラルポール 2520mm (壁固定タイプ)	308,000	308,000						



N.B. / 注意事項 4段用セントラルポール  
 ブラックサテン3764E、またはブロンズニッケル塗装0174Bよりお選びください。  
 シェルフのみ(奥行300/400mm)または、シェルフとストレージユニットの組み合わせ両方に対応しております。

Terminal uprights with supports for 4 shelves (wall / floor fixing)

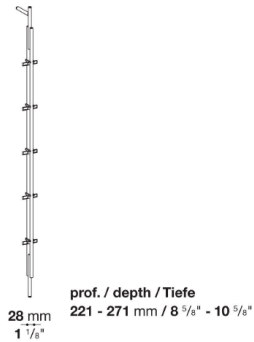
		Satin	Bronzed nickel						
JCK220TP	220TP エンドポール 2200mm (壁固定タイプ)	289,300	289,300						
JCK228TP	228TP エンドポール 2280mm (壁固定タイプ)	291,500	291,500						
JCK236TP	236TP エンドポール 2360mm (壁固定タイプ)	292,600	292,600						
JCK244TP	244TP エンドポール 2440mm (壁固定タイプ)	294,800	294,800						
JCK252TP	252TP エンドポール 2520mm (壁固定タイプ)	298,100	298,100						



N.B. / 注意事項 4段用エンドポール  
 ブラックサテン3764E、またはブロンズニッケル塗装0174Bよりお選びください。  
 シェルフのみ(奥行300/400mm)または、シェルフとストレージユニットの組み合わせ両方に対応しております。

Central uprights with supports for 5 shelves (wall / floor fixing)

		Satin	Bronzed nickel						
JCK260CP	260CP セントラルポール 2600mm (壁固定タイプ)	319,000	319,000						
JCK268CP	268CP セントラルポール 2680mm (壁固定タイプ)	320,100	320,100						
JCK276CP	276CP セントラルポール 2760mm (壁固定タイプ)	322,300	322,300						
JCK284CP	284CP セントラルポール 2840mm (壁固定タイプ)	323,400	323,400						
JCK292CP	292CP セントラルポール 2920mm (壁固定タイプ)	325,600	325,600						
JCK300CP	300CP セントラルポール 3000mm (壁固定タイプ)	328,900	328,900						

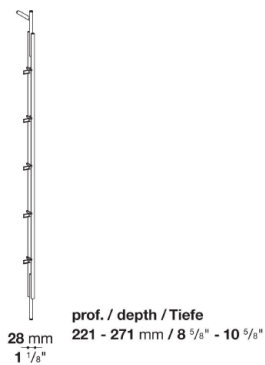


N.B. / 注意事項

5段用セントラルポール  
ブラックサテン3764E、またはブロンズニッケル塗装0174Bよりお選びください。  
シェルフのみ(奥行き300/400mm)または、シェルフとストレージユニットの組み合わせ両方に対応しております。

Terminal uprights with supports for 5 shelves (wall / floor fixing)

		Satin	Bronzed nickel						
JCK260TP	260TP エンドポール 2600mm (壁固定タイプ)	305,800	305,800						
JCK268TP	268TP エンドポール 2680mm (壁固定タイプ)	308,000	308,000						
JCK276TP	276TP エンドポール 2760mm (壁固定タイプ)	310,200	310,200						
JCK284TP	284TP エンドポール 2840mm (壁固定タイプ)	311,300	311,300						
JCK292TP	292TP エンドポール 2920mm (壁固定タイプ)	312,400	312,400						
JCK300TP	300TP エンドポール 3000mm (壁固定タイプ)	315,700	315,700						



N.B. / 注意事項

5段用エンドポール  
ブラックサテン3764E、またはブロンズニッケル塗装0174Bよりお選びください。  
シェルフのみ(奥行き300/400mm)または、シェルフとストレージユニットの組み合わせ両方に対応しております。

Central uprights with supports for 6 shelves (wall / floor fixing)

		Satin	Bronzed nickel						
JCK308CP	308CP セントラルポール 3080mm (壁固定タイプ)	345,400	345,400						
JCK316CP	316CP セントラルポール 3160mm (壁固定タイプ)	346,500	346,500						
JCK324CP	324CP セントラルポール 3240mm (壁固定タイプ)	347,600	347,600						



prof. / depth / Tiefe  
28 mm / 1 1/8"  
221 - 271 mm / 8 5/8" - 10 5/8"

N.B. / 注意事項

6段用セントラルポール  
ブラックサテン3764E、またはブロンズニッケル塗装0174Bよりお選びください。  
シェルフのみ(奥行300/400mm)または、シェルフとストレージユニットの組み合わせ両方に対応しております。

Terminal uprights with supports for 6 shelves (wall / floor fixing)

		Satin	Bronzed nickel						
JCK308TP	308TP エンドポール 3080mm (壁固定タイプ)	330,000	330,000						
JCK316TP	316TP エンドポール 3160mm (壁固定タイプ)	331,100	331,100						
JCK324TP	324TP エンドポール 3240mm (壁固定タイプ)	333,300	333,300						



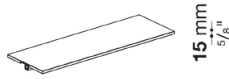
prof. / depth / Tiefe  
28 mm / 1 1/8"  
221 - 271 mm / 8 5/8" - 10 5/8"

N.B. / 注意事項

6段用エンドポール  
ブラックサテン3764E、またはブロンズニッケル塗装0174Bよりお選びください。  
シェルフのみ(奥行300/400mm)または、シェルフとストレージユニットの組み合わせ両方に対応しております。

Shelves depth 300 mm

		Satin	Oak	Smoked oak	Canaletto walnut					
JCKR75	75シエルフ (D300mm)	61,600	70,400	80,300	80,300					
JCKR90	90シエルフ (D300mm)	68,200	80,300	90,200	90,200					
JCKRLA	幅カット								26,400	



prof. / depth / Tiefe  
300 mm - 11 3/4"

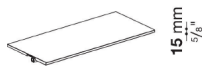
N.B. / 注意事項

シエルフ  
ブラックサテン3764E、オーク ( グレー0378G、ライト0374C、ブラック0381N )、スモークオーク0370F、  
またはカナレットウォルナット0356N よりお選びください。

- ※シエルフのカットは、10mm単位で承ります。シエルフの最小幅は、300mmです。
- ※シエルフ1枚あたりの耐荷重 ( 均等に荷重分散された場合 )
- 750mm幅の場合 : 15kgs
- 900mm幅の場合 : 18kgs

Shelves depth 400 mm

		Satin	Oak	Smoked oak	Canaletto walnut					
JCKR75_4	75シエルフ (D400mm)	70,400	86,900	96,800	96,800					
JCKR90_4	90シエルフ (D400mm)	77,000	96,800	110,000	110,000					
JCKRLA	幅カット								26,400	



prof. / depth / Tiefe  
400 mm - 15 3/4"

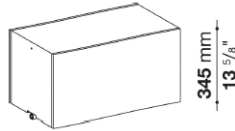
N.B. / 注意事項

シエルフ  
ブラックサテン3764E、オーク ( グレー0378G、ライト0374C、ブラック0381N )、スモークオーク0370F、  
またはカナレットウォルナット0356N よりお選びください。

- ※シエルフのカットは、10mm単位で承ります。シエルフの最小幅は、300mmです。
- ※シエルフ1枚あたりの耐荷重 ( 均等に荷重分散された場合 )
- 750mm幅の場合 : 15kgs
- 900mm幅の場合 : 18kgs

Storage units with flap door depth 400 mm

		Satin	Oak	Smoked oak	Canaletto walnut					
JCKC75R	ストレージユニット(フラップドア付) 750 x 400 x h. 345 mm	320,100	381,700	383,900	383,900					
JCKC90R	ストレージユニット(フラップドア付) 900 x 400 x h. 345 mm	330,000	400,400	407,000	407,000					



prof. / depth / Tiefe  
400 mm - 15 3/4"

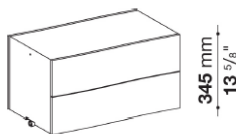
N.B. / 注意事項

ストレージユニット  
ブラックサテン3764E、オーク ( グレー0378G、ライト0374C、ブラック0381N )、スモークオーク0370F、  
またはカナレットウォルナット0356Nよりお選びください。

- ※ストレージユニットの取り付け位置は最下段になります。
- ※ストレージユニット フラップドア付の耐荷重 ( 均等に荷重分散された場合 )
- 750mm幅の場合 : ストレージユニット上段10kgs、ストレージユニット内部13kgs
- 900mm幅の場合 : ストレージユニット上段12kgs、ストレージユニット内部15kgs

Storage units with drawers depth 400 mm

		Satin	Oak	Smoked oak	Canaletto walnut					
JCKC75C	ストレージユニット(ドロワー付) 750 x 400 x h. 345 mm	298,100	381,700	397,100	397,100					
JCKC90C	ストレージユニット(ドロワー付) 900 x 400 x h. 345 mm	314,600	400,400	415,800	415,800					



prof. / depth / Tiefe  
400 mm - 15 3/4"

N.B. / 注意事項

ストレージユニット  
ブラックサテン3764E、オーク ( グレー0378G、ライト0374C、ブラック0381N )、スモークオーク0370F、  
またはカナレットウォルナット0356Nよりお選びください。

- ※ストレージユニットの取り付け位置は最下段になります。
- ※ストレージユニット ドロワー付の耐荷重 ( 均等に荷重分散された場合 )
- 750mm幅の場合 : ストレージユニット上段10kgs、ドロワー1段あたり5kgs
- 900mm幅の場合 : ストレージユニット上段12kgs、ドロワー1段あたり6kgs