



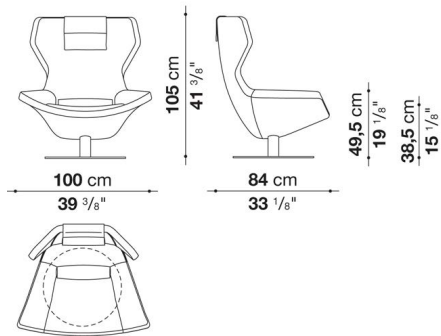
TECHNICAL SPECIFICATIONS / 技術情報 :

内部構造	鋼管及び成形鋼材
内部構造充填材	Bayfit®(バイエル社製)低温成形発泡ポリウレタン ポリエステルファイバーカバー
オットマン内部構造充填材	Bayfit®(バイエル社製)低温成形発泡ポリウレタン ポリエステルファイバーカバー
腰部クッション充填材	ポリエステルファイバー コットンカバー (MP100AP-MP100AP_C-MP100ADP)
ヘッドレストクッション充填材	ポリエステルファイバー コットンカバー 錘用鋼板 (MP_P)
サポートフレーム	パフ仕上 ブロンズニッケル塗装または、ブラッククローム塗装 ダイキャストアルミニウム アルミニウム押出材
ベースフレーム	スチール 木質 (ML100AP ML100)
サポートフレーム	ダイキャストアルミニウム(ME100AP MP100 MP63_1)
サポートフレーム	スチール (MP63)
脚部先端	熱可塑性プラスチック
表面張地	ファブリックまたは天然皮革

Swivel armchair with high back cm 100 (Round base frame)

		B (ファブリック)	A (ファブリック)	E (ファブリック)	S (ファブリック)	L (ファブリック)	BETA (レザー)	ALFA GAMMA (レザー)	K (レザー)		
MP100ADP	100ハイバック回転式ラウンジチェア (ブライトブラッシュ仕上)	961,400	990,000	1,025,200	1,070,300	1,136,300	1,302,400	1,391,500	1,604,900		
追加カバー											
MP100ADPRK	100ハイバック回転式ラウンジチェア	135,300	163,900	195,800	239,800	303,600	463,100	548,900	753,500		

MP100ADP



N.B. / 注意事項

脚部(ラウンドベース): ブライトブラッシュアルミ0189Aとなります。

※本体、または本体追加カバーにはランパークションが付属されています。

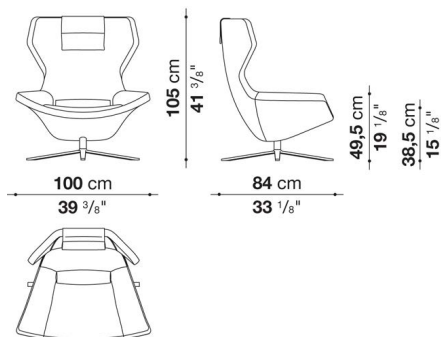
※レザーKランクは、KASIA,KOTOよりお選びください。

\*ヘッドレストクッション (MP\_P) は含まれておりません。

Swivel armchair with high back cm 100 (Steel base frame)

		B (ファブリック)	A (ファブリック)	E (ファブリック)	S (ファブリック)	L (ファブリック)	BETA (レザー)	ALFA GAMMA (レザー)	K (レザー)		
MP100AP	100ハイバック回転式ラウンジチェア (塗装仕上 / ブライトブラッシュ仕上)	924,000	951,500	986,700	1,032,900	1,098,900	1,263,900	1,353,000	1,566,400		
MP100AP_C	100ハイバック回転式ラウンジチェア (ブラックローム仕上)	980,100	1,007,600	1,042,800	1,087,900	1,153,900	1,320,000	1,408,000	1,622,500		
追加カバー											
MP100APRK	100ハイバック回転式ラウンジチェア	135,300	163,900	195,800	239,800	303,600	463,100	548,900	753,500		

MP100AP



N.B. / 注意事項

脚部: ブライトブラッシュアルミ0189A、ブロンズニッケル塗装0174B、ブラックローム塗装アルミニウム0170Mよりお選びください。

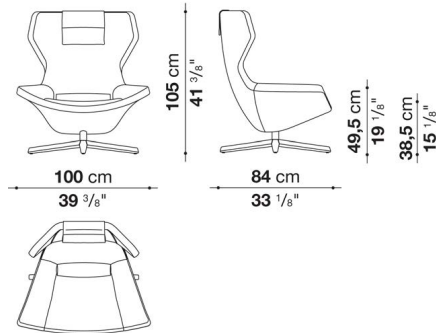
\*ヘッドレストクッション (MP\_P) は含まれておりません。

※レザーKランクは、KASIA,KOTOよりお選びください。

Swivel armchair with high back cm 100 (Oak base frame)

		B (ファブリック)	A (ファブリック)	E (ファブリック)	S (ファブリック)	L (ファブリック)	BETA (レザー)	ALFA GAMMA (レザー)	K (レザー)		
ML100AP	100ハイバック回転式ラウンジチェア (オーク)	1,023,000	1,051,600	1,086,800	1,131,900	1,197,900	1,364,000	1,453,100	1,666,500		
追加カバー											
ML100APRK	100ハイバック回転式ラウンジチェア	135,300	163,900	195,800	239,800	303,600	463,100	548,900	753,500		

ML100AP



N.B. / 注意事項

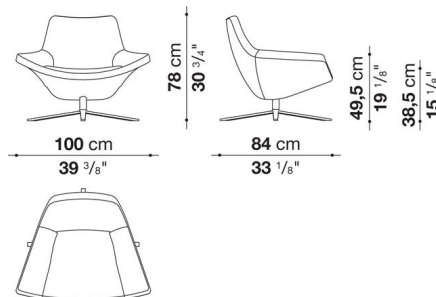
脚部(メタル部) : ライトオーク0374C(ブライトブラッシュアルミ0189A)、ブラックオーク0381N(クロームスチール0110M)、グレーオーク0378G(ブラッククローム塗装アルミニウム0170M)、またはステインドスモークオーク0394T(ブラッククローム塗装アルミニウム0170M)よりお選びください。

\*ヘッドレストクッション (MP\_P) は含まれておりません。  
 ※レザーKランクは、KASIA,KOTOよりお選びください。

Swivel armchair with high back cm 100 - Low back (Steel base frame)

		B (ファブリック)	A (ファブリック)	E (ファブリック)	S (ファブリック)	L (ファブリック)	BETA (レザー)	ALFA GAMMA (レザー)	K (レザー)		
MP100	100ローバック回転式ラウンジチェア (塗装仕上 / ブライトブラッシュ仕上)	719,400	742,500	770,000	805,200	856,900	986,700	1,056,000	1,222,100		
MP100_C	100ローバック回転式ラウンジチェア (ブラッククローム仕上)	776,600	798,600	826,100	860,200	911,900	1,041,700	1,111,000	1,278,200		
追加カバー											
MP100RK	100ローバック回転式ラウンジチェア	114,400	136,400	162,800	195,800	246,400	370,700	436,700	596,200		

MP100



N.B. / 注意事項

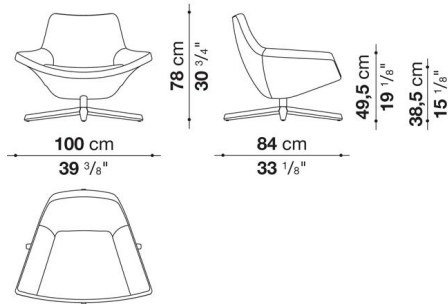
脚部 : ブライトブラッシュアルミ0189A、ブロンズニッケル塗装0174B、ブラッククローム塗装アルミニウム0170Mよりお選びください。

※レザーKランクは、KASIA,KOTOよりお選びください。

Swivel armchair with low back cm 100 - Low back (Oak base frame)

		B (ファブリック)	A (ファブリック)	E (ファブリック)	S (ファブリック)	L (ファブリック)	BETA (レザー)	ALFA GAMMA (レザー)	K (レザー)		
ML100	100ローバック回転式ラウンジチェア (オーク)	820,600	842,600	870,100	905,300	957,000	1,086,800	1,155,000	1,322,200		
追加カバー											
ML100RK	100ローバック回転式ラウンジチェア	114,400	136,400	162,800	195,800	246,400	370,700	436,700	596,200		

ML100



N.B. / 注意事項

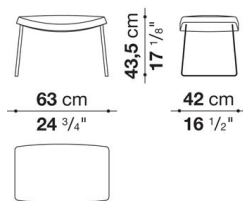
脚部(メタル部) : ライトオーク0374C(ブライトブラッシュアルミ0189A)、ブラックオーク0381N(クロームスチール0110M)、グレーオーク0378G(ブラッククローム塗装アルミニウム0170M)、またはステインドスモークオーク0394T(ブラッククローム塗装アルミニウム0170M)よりお選びください。

※レザーKランクは、KASIA,KOTOよりお選びください。

Ottoman cm 63

		B (ファブリック)	A (ファブリック)	E (ファブリック)	S (ファブリック)	L (ファブリック)	BETA (レザー)	ALFA GAMMA (レザー)	K (レザー)		
MP63	63オットマン ( 塗装仕上 / クローム仕上 )	255,200	259,600	270,600	281,600	304,700	314,600	338,800	370,700		
MP63_C	63オットマン ( ブラッククローム仕上 )	276,100	281,600	291,500	302,500	325,600	334,400	358,600	392,700		
追加カバー											
MP63RK	63オットマン	33,000	38,500	47,300	59,400	81,400	91,300	113,300	146,300		

MP63



N.B. / 注意事項

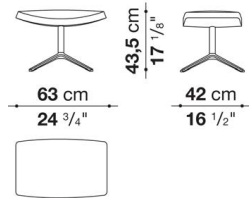
脚部 : ブロンズニッケル塗装0174B、クロームスチール0110M、またはブラッククローム塗装アルミニウム0170Mよりお選びください。

※レザーKランクは、KASIA,KOTOよりお選びください。

Ottoman cm 63-1

		B (ファブリック)	A (ファブリック)	E (ファブリック)	S (ファブリック)	L (ファブリック)	BETA (レザー)	ALFA GAMMA (レザー)	K (レザー)		
MP63_1	63オットマン (塗装仕上 / プライトブラッシュ仕上)	315,700	320,100	331,100	342,100	365,200	375,100	397,100	431,200		
MP63_1C	63オットマン (ブラックローム仕上)	386,100	390,500	401,500	413,600	436,700	446,600	468,600	501,600		
追加カバー											
MP63_1RK	63オットマン	33,000	38,500	47,300	59,400	81,400	91,300	113,300	146,300		

MP63\_1



N.B. / 注意事項

脚部：プライトブラッシュアルミ0189A、ブロンズニッケル塗装0174B、ブラックローム塗装アルミニウム0170Mよりお選びください。

※レザーKランクは、KASIA,KOTOよりお選びください。

Optional cushions

		B (ファブリック)	A (ファブリック)	E (ファブリック)	S (ファブリック)	L (ファブリック)	BETA (レザー)	ALFA GAMMA (レザー)	K (レザー)		
MP_P	ヘッドレストクッション	38,500	42,900	47,300	53,900	61,600	75,900	82,500	99,000		
追加カバー											
MP_PRK	ヘッドレストクッション	18,700	23,100	27,500	33,000	41,800	55,000	61,600	77,000		

N.B. / 注意事項

※レザーKランクは、KASIA,KOTOよりお選びください。