



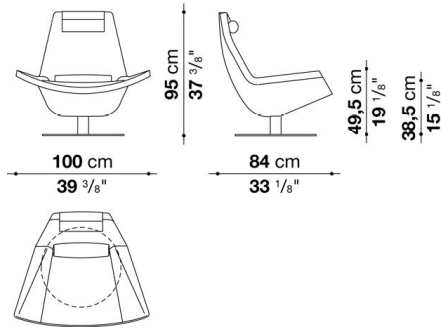
## TECHNICAL SPECIFICATIONS / 技術情報 :

内部構造	鋼管及び成形鋼材
内部構造充填材	Bayfit®(バイエル社製)低温成形発泡ポリウレタン ポリエステルファイバーカバー
座面クッション充填材	成形ポリウレタン ポリエステルファイバー ポリエステルファイバーカバー (ME100-ME100_1-ME100_1L-ME62-ME62_1)
座面クッション充填材	密度の異なる成形ポリウレタン ポリエステルファイバーカバー (ME84-ME84_L)
ヘッドレストクッション充填材	ポリエステルファイバー コットンカバー
ヘッドレスト固定部材	マグネット
腰部クッション充填材	ポリエステルファイバー コットンカバー
サポートフレーム	パフ仕上ダイキャストアルミニウム アルミニウム押出材 (ME84-ME100_1-ME62_1)
サポートフレーム	パフ仕上ラミネートアルミニウム アルミニウム押出材 (ME100)
サポートフレーム	スチール (ME62)
脚部先端	熱可塑性プラスチック
表面張地	ファブリックまたは天然皮革
ベースフレーム	スチール 木質 (ME100_1L-ME84_L)

Swivel armchair cm 100 (Round base frame)

		B (ファブリック)	A (ファブリック)	E (ファブリック)	S (ファブリック)	L (ファブリック)	BETA (レザー)	ALFA GAMMA (レザー)	K (レザー)		
ME100	回転式ラウンジチェア (ブライトブラッシュ仕上)	852,500	874,500	910,800	957,000	1,049,400	1,068,100	1,213,300	1,333,200		
追加カバー											
ME100_SRK	回転式ラウンジチェア	191,400	211,200	238,700	272,800	368,500	452,100	513,700	621,500		

ME100



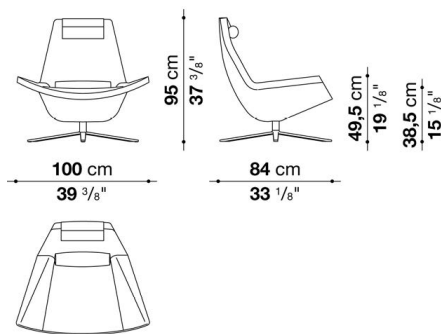
N.B. / 注意事項 脚部(ラウンドベース) : ブライトブラッシュアルミ0189Aとなります。

※ヘッドレストクッション(ME\_P)は別売りとなります。  
 ※レザーKランクは、KASIA,KOTOよりお選びください。

Swivel armchair cm 100 (Steel base frame)

		B (ファブリック)	A (ファブリック)	E (ファブリック)	S (ファブリック)	L (ファブリック)	BETA (レザー)	ALFA GAMMA (レザー)	K (レザー)		
ME100_1	回転式ラウンジチェア (塗装仕上 / ブライトブラッシュ仕上)	828,300	851,400	884,400	930,600	1,026,300	1,047,200	1,188,000	1,311,200		

ME100\_1



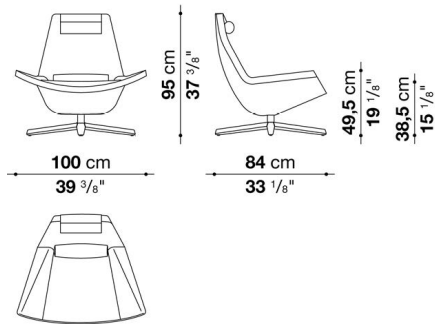
N.B. / 注意事項 脚部 : ブロンズニッケル塗装0174B、または、ブライトブラッシュアルミ0189Aよりお選びください。

※ヘッドレストクッション(ME\_P)は別売りとなります。  
 ※追加カバーは別紙 \* 1よりお選びください。  
 ※レザーKランクは、KASIA,KOTOよりお選びください。

Swivel armchair cm 100 (Oak base frame)

		B (ファブリック)	A (ファブリック)	E (ファブリック)	S (ファブリック)	L (ファブリック)	BETA (レザー)	ALFA GAMMA (レザー)	K (レザー)		
ME100_1L	回転式ラウンジチェア(オーク)	928,400	950,400	985,600	1,030,700	1,125,300	1,147,300	1,289,200	1,410,200		

ME100\_1L



N.B. / 注意事項

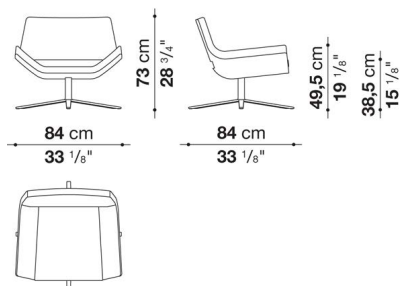
脚部(メタル部) : ライトオーク0374C(ブライトブラッシュアルミ0189A)、ブラックオーク0381N(クロームスチール0110M)、グレーオーク0378G(ブラッククローム塗装アルミニウム0170M)、またはステインドスモークオーク0394T(ブラッククローム塗装アルミニウム0170M)よりお選びください。

- ※ヘッドレストクッション(ME\_P)は別売りとなります。
- ※追加カバーは別紙「ME100\_1SRK」よりお選びください。
- ※レザーKランクは、KASIA,KOTOよりお選びください。

Small swivel armchair cm 84 (Steel base frame)

		B (ファブリック)	A (ファブリック)	E (ファブリック)	S (ファブリック)	L (ファブリック)	BETA (レザー)	ALFA GAMMA (レザー)	K (レザー)		
ME84	回転式ラウンジチェア (塗装仕上 / ブライトブラッシュ仕上)	774,400	787,600	836,000	871,200	958,100	1,006,500	1,142,900	1,255,100		

ME84



N.B. / 注意事項

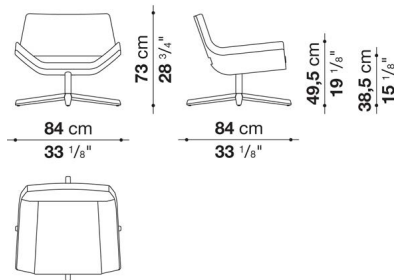
脚部 : ブロンズニッケル塗装0174B、または、ブライトブラッシュアルミ0189Aよりお選びください。

- ※追加カバーは別紙「ME84\_RK」よりお選びください。
- ※レザーKランクは、KASIA,KOTOよりお選びください。

Small swivel armchair cm 84 (Oak base frame)

		B (ファブリック)	A (ファブリック)	E (ファブリック)	S (ファブリック)	L (ファブリック)	BETA (レザー)	ALFA GAMMA (レザー)	K (レザー)		
ME84_L	回転式ラウンジチェア(オーク)	874,500	888,800	935,000	971,300	1,057,100	1,107,700	1,243,000	1,356,300		

ME84\_L



N.B. / 注意事項

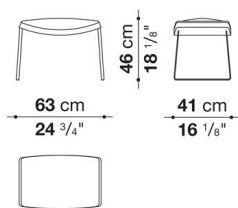
脚部(メタル部) : ライトオーク0374C(ブライトブラッシュアルミ0189A)、ブラックオーク0381N(クロームスチール0110M)、グレーオーク0378G(ブラッククローム塗装アルミニウム0170M)、またはステインドスモークオーク0394T(ブラッククローム塗装アルミニウム0170M)よりお選びください。

※追加カバーは別紙 \* 2よりお選びください。  
 ※レザーKランクは、KASIA,KOTOよりお選びください。

Ottoman cm 63

		B (ファブリック)	A (ファブリック)	E (ファブリック)	S (ファブリック)	L (ファブリック)	BETA (レザー)	ALFA GAMMA (レザー)	K (レザー)		
ME62	オットマン ( 塗装仕上 / クローム仕上 )	317,900	324,500	335,500	350,900	380,600	392,700	422,400	464,200		
追加カバー											
ME62_RK	オットマン	72,600	79,200	88,000	99,000	127,600	145,200	165,000	203,500		

ME62



N.B. / 注意事項

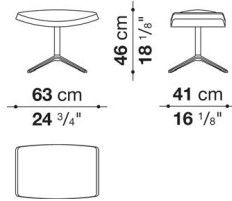
脚部 : ブロンズニッケル塗装0174B、または、クロームスチール0110Mよりお選びください。

※レザーKランクは、KASIA,KOTOよりお選びください。

Ottoman cm 63-1

		B (ファブリック)	A (ファブリック)	E (ファブリック)	S (ファブリック)	L (ファブリック)	BETA (レザー)	ALFA GAMMA (レザー)	K (レザー)		
ME62_1	オットマン (ブライトポリッシュド / ブロンズ)	393,800	400,400	413,600	427,900	456,500	469,700	496,100	537,900		
追加カバー											
ME62_IRK	オットマン	72,600	79,200	88,000	99,000	127,600	145,200	165,000	203,500		

ME62\_1



N.B. / 注意事項

脚部：ブロンズニッケル塗装0174B、または、ブライトブラッシュアルミ0189Aよりお選びください。

※レザークランクは、KASIA,KOTOよりお選びください。

Optional cushions

		B (ファブリック)	A (ファブリック)	E (ファブリック)	S (ファブリック)	L (ファブリック)	BETA (レザー)	ALFA GAMMA (レザー)	K (レザー)		
ME_P	ヘッドレストクッション	41,800	47,300	51,700	60,500	80,300	82,500	82,500	92,400		
追加カバー											
ME_PRK	ヘッドレストクッション	33,000	36,300	41,800	47,300	66,000	66,000	69,300	77,000		

N.B. / 注意事項

※ヘッドレストクッションには磁石が内蔵されており、ベースメーカーをご使用の方に危害を及ぼす可能性があります。また磁石は磁気カード、クレジットカード、電子機器にダメージを及ぼす可能性もあります。

※レザークランクは、KASIA,KOTOよりお選びください。

## Additional covers

		B (ファブリック)	A (ファブリック)	E (ファブリック)	S (ファブリック)	L (ファブリック)	BETA (レザー)	ALFA GAMMA (レザー)	K (レザー)		
追加カバー											
ME100_ISRK	回転式ラウンジチェア *1	191,400	211,200	238,700	272,800	368,500	452,100	513,700	621,500		
ME84_RK	回転式ラウンジチェア *2	174,900	187,000	222,200	250,800	332,200	397,100	449,900	544,500		

N.B. / 注意事項

\* 1 ME100\_1、ME100\_1L 用の追加カバーとなります。

\* 2 ME84、ME84\_L 用の追加カバーとなります。

※レザーKランクは、KASIA,KOTOよりお選びください。