

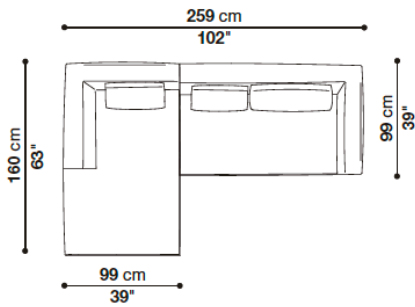


TECHNICAL SPECIFICATIONS / 技術情報 :

| | |
|-----------------------------|---|
| 内部構造 | 鋼管及び成形鋼材 |
| 内部構造充填材 | Bayfit®(バイエル社製)低温成形発泡ポリウレタン ポリエステルファイバーカバー |
| 内部構造充填材(RY183P) | 密度の異なる成形ポリウレタン ポリエステルファイバーカバー |
| 座面クッション充填材 | 密度の異なる成形ポリウレタン ポリエステルファイバー ポリエステル及びコットンファイバーカバー |
| 背面重鎮材(RY235N-RYLG275N) | 成形ポリウレタン ポリエステルファイバー ポリエステル及びコットンファイバーカバー |
| 背面クッション(RY48C-RY72C-RY72CP) | ポリエステルファイバー重鎮材 ボックススタイル ブランケットステッチ |
| 脚部 | ブロンズニッケル塗装、ブラッククローム塗装仕上 ダイキャストアルミニウム |
| 脚部先端 | 熱可塑性プラスチック |
| 表面張地 | ファブリックまたは天然皮革 |

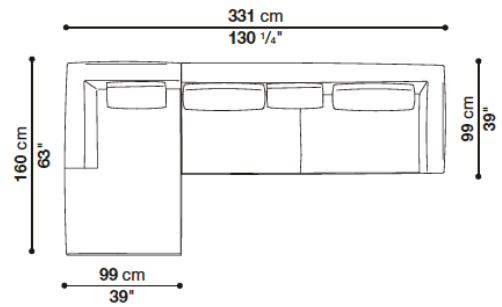
Examples of compositions

Composition RY001



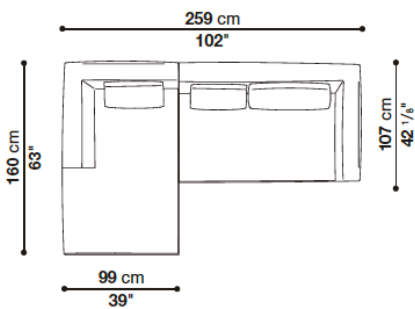
| Quantity | Code |
|----------|---------|
| 1 | RY160LS |
| 1 | RY160DN |

Composition RY002



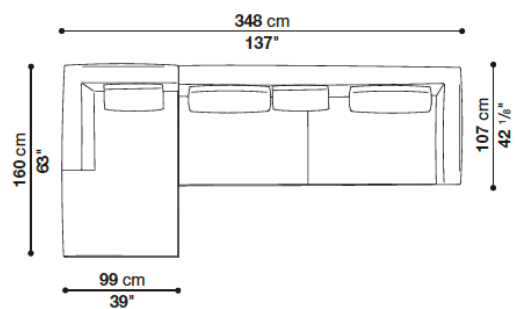
| Quantity | Code |
|----------|---------|
| 1 | RY160LS |
| 1 | RY232DN |

Composition RY003



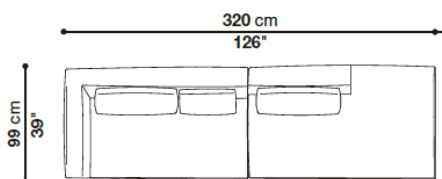
| Quantity | Code |
|----------|----------|
| 1 | RY160LS |
| 1 | RYL160DN |

Composition RY004



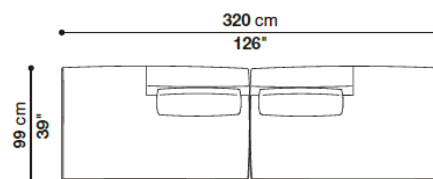
| Quantity | Code |
|----------|----------|
| 1 | RY160LS |
| 1 | RYL249DN |

Composition RY005



| Quantity | Code |
|----------|----------|
| 1 | RY160SN |
| 1 | RY160TPS |

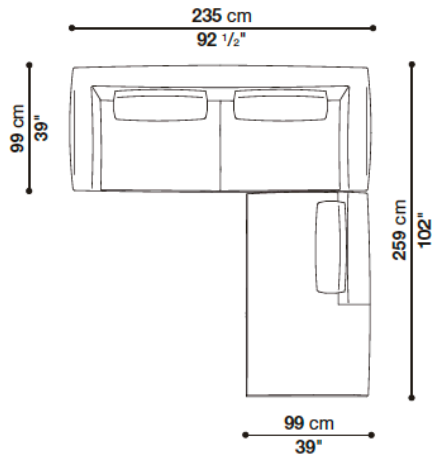
Composition RY006



| Quantity | Code |
|----------|----------|
| 1 | RY160TPD |
| 1 | RY160TPS |

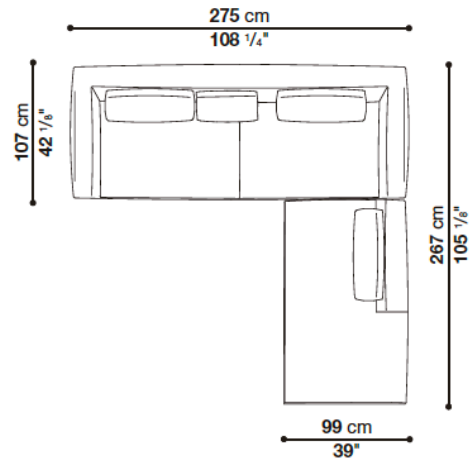
Examples of compositions

Composition RY007



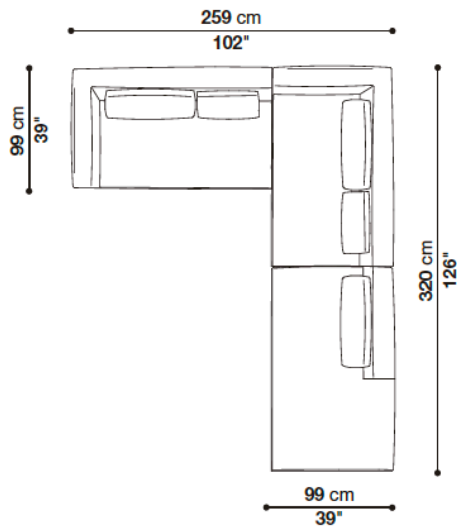
| Quantity | Code |
|----------|----------|
| 1 | RY235N |
| 1 | RY160TPS |

Composition RY008



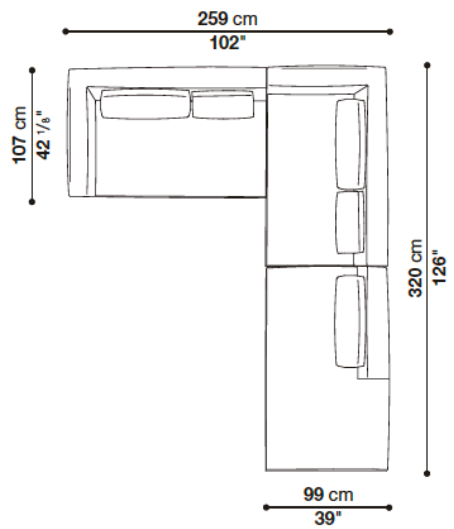
| Quantity | Code |
|----------|----------|
| 1 | RYL275N |
| 1 | RY160TPS |

Composition RY009



| Quantity | Code |
|----------|----------|
| 2 | RY160SN |
| 1 | RY160TPS |

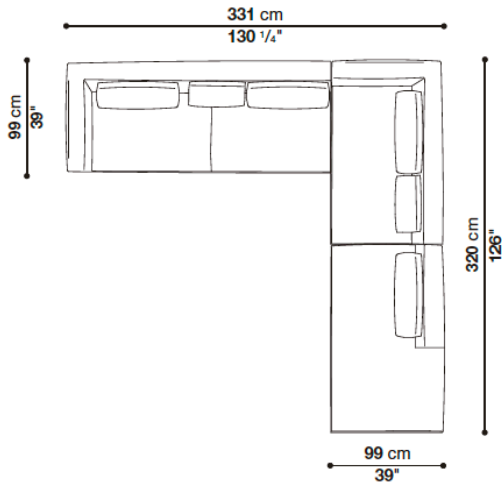
Composition RY010



| Quantity | Code |
|----------|----------|
| 1 | RYL160SN |
| 1 | RY160SN |
| 1 | RY160TPS |

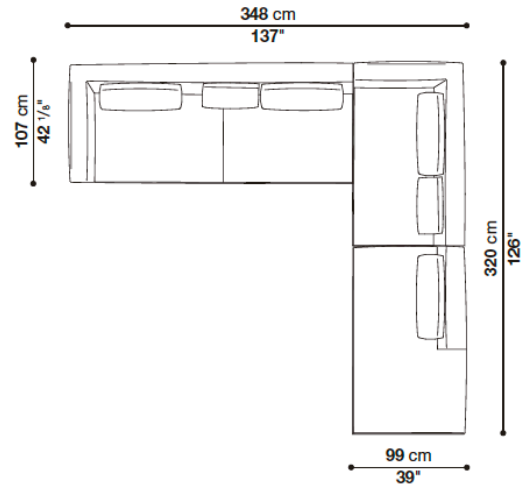
Examples of compositions

Composition RY011



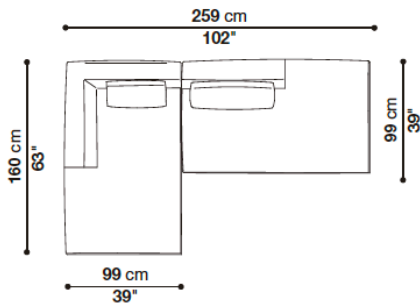
| Quantity | Code |
|----------|----------|
| 1 | RY232SN |
| 1 | RY160SN |
| 1 | RY160TPS |

Composition RY012



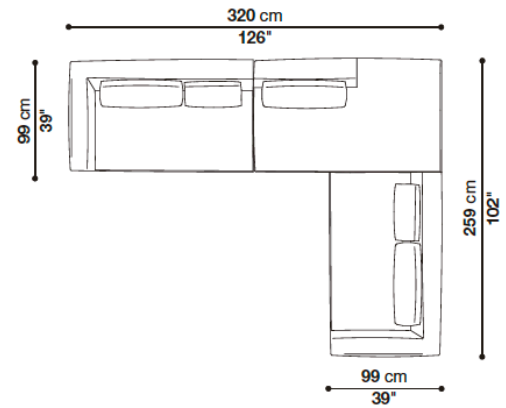
| Quantity | Code |
|----------|----------|
| 1 | RYL249SN |
| 1 | RY160SN |
| 1 | RY160TPS |

Composition RY013



| Quantity | Code |
|----------|----------|
| 1 | RY160LS |
| 1 | RY160TPS |

Composition RY014

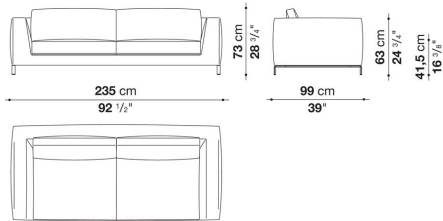


| Quantity | Code |
|----------|----------|
| 1 | RY160SN |
| 1 | RY160TPS |
| 1 | RY160DN |

Sofa with back cushions cm 235

| | | B (ファブリック) | A (ファブリック) | E (ファブリック) | S (ファブリック) | L (ファブリック) | M (ファブリック) | BETA (レザー) | ALFA GAMMA (レザー) | K (レザー) |
|-----------|--------|---------------|---------------|---------------|---------------|---------------|---------------|---------------|---------------------|------------|
| RYG235N | 235ソファ | 1,578,500 | 1,637,900 | 1,709,400 | 1,843,600 | 2,028,400 | 2,455,200 | 2,455,200 | 2,788,500 | 3,088,800 |
| 追加カバー | | | | | | | | | | |
| RYG235NRK | 235ソファ | 294,800 | 347,600 | 410,300 | 530,200 | 583,000 | 1,070,300 | 1,070,300 | 1,366,200 | 1,632,400 |

RYG235N



N.B. / 注意事項

脚部：ブロンズニッケル塗装0174B、ブラッククローム塗装アルミニウム0170Mよりお選びください。

ステッチ：33色よりお選びください。

張地MILOの場合：スタンダードステッチとなります。（長毛：ベルベット系張地のため、ステッチの種類および色をお選びいただくことができません）

※クッション：「RY60C」2個、「オプション」1個を追加されることをお勧めします。

※バッククッション付タイプとなります。

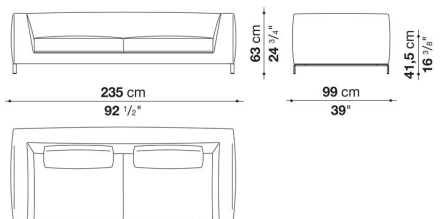
※レザーKランクは、KOTOよりお選びください。

*レザーの場合は、カバーリング仕様ではありません。

Sofa cm 235

| | | B (ファブリック) | A (ファブリック) | E (ファブリック) | S (ファブリック) | L (ファブリック) | M (ファブリック) | BETA (レザー) | ALFA GAMMA (レザー) | K (レザー) |
|----------|--------|---------------|---------------|---------------|---------------|---------------|---------------|---------------|---------------------|------------|
| RY235N | 235ソファ | 1,402,500 | 1,452,000 | 1,503,700 | 1,601,600 | 1,761,100 | 2,083,400 | 2,083,400 | 2,366,100 | 2,603,700 |
| 追加カバー | | | | | | | | | | |
| RY235NRK | 235ソファ | 254,100 | 298,100 | 344,300 | 431,200 | 474,100 | 856,900 | 856,900 | 1,109,900 | 1,318,900 |

RY235N



N.B. / 注意事項

脚部：ブロンズニッケル塗装0174B、ブラッククローム塗装アルミニウム0170Mよりお選びください。

ステッチ：33色よりお選びください。

張地MILOの場合：スタンダードステッチとなります。（長毛：ベルベット系張地のため、ステッチの種類および色をお選びいただくことができません）

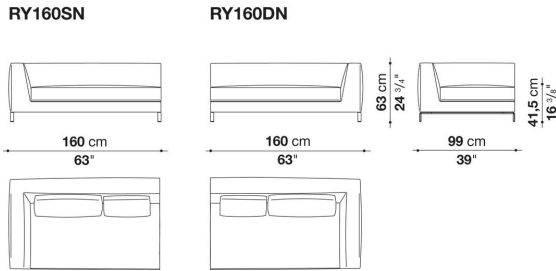
※クッション：「RY72C」または「RY72CP」2個、「RY60C」2個、「オプション」3個を追加されることをお勧めします。

※レザーKランクは、KOTOよりお選びください。

*レザーの場合は、カバーリング仕様ではありません。

Left and right terminal element cm 160

| | | B (ファブリック) | A (ファブリック) | E (ファブリック) | S (ファブリック) | L (ファブリック) | M (ファブリック) | BETA (レザー) | ALFA GAMMA (レザー) | K (レザー) |
|------------------|--------------|---------------|---------------|---------------|---------------|---------------|---------------|---------------|---------------------|------------|
| RY160SN | 160レフトアームソファ | 1,138,500 | 1,175,900 | 1,215,500 | 1,296,900 | 1,426,700 | 1,599,400 | 1,599,400 | 1,817,200 | 1,998,700 |
| RY160DN | 160ライトアームソファ | 1,138,500 | 1,175,900 | 1,215,500 | 1,296,900 | 1,426,700 | 1,599,400 | 1,599,400 | 1,817,200 | 1,998,700 |
| 追加カバー | | | | | | | | | | |
| RY160SNRK | 160レフトアームソファ | 187,000 | 220,000 | 255,200 | 324,500 | 357,500 | 617,100 | 617,100 | 777,700 | 933,900 |
| RY160DNRK | 160ライトアームソファ | 187,000 | 220,000 | 255,200 | 324,500 | 357,500 | 617,100 | 617,100 | 777,700 | 933,900 |

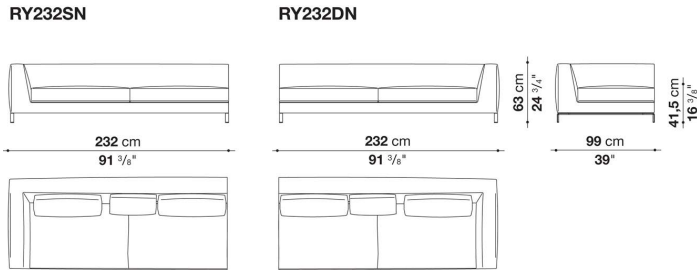


N.B. / 注意事項

脚部：ブロンズニッケル塗装0174B、ブラッククローム塗装アルミニウム0170Mよりお選びください。
 ステッチ：33色よりお選びください。
 張地MILOの場合：スタンダードステッチとなります。（長毛：ベルベット系張地のため、ステッチの種類および色をお選びいただくことができません）
 ※クッション：「RY72C」または「RY72CP」1個、「RY48C」1個、「RY60C」1個を追加されることをお勧めします。
 ※レザーKランクは、KOTOよりお選びください。
 * レザーの場合は、カバーリング仕様ではありません。

Left and right terminal element cm 232

| | | B (ファブリック) | A (ファブリック) | E (ファブリック) | S (ファブリック) | L (ファブリック) | M (ファブリック) | BETA (レザー) | ALFA GAMMA (レザー) | K (レザー) |
|------------------|--------------|---------------|---------------|---------------|---------------|---------------|---------------|---------------|---------------------|------------|
| RY232SN | 232レフトアームソファ | 1,386,000 | 1,428,900 | 1,479,500 | 1,568,600 | 1,727,000 | 2,031,700 | 2,031,700 | 2,308,900 | 2,538,800 |
| RY232DN | 232ライトアームソファ | 1,386,000 | 1,428,900 | 1,479,500 | 1,568,600 | 1,727,000 | 2,031,700 | 2,031,700 | 2,308,900 | 2,538,800 |
| 追加カバー | | | | | | | | | | |
| RY232SNRK | 232レフトアームソファ | 237,600 | 273,900 | 316,800 | 396,000 | 436,700 | 797,500 | 797,500 | 1,038,400 | 1,239,700 |
| RY232DNRK | 232ライトアームソファ | 237,600 | 273,900 | 316,800 | 396,000 | 436,700 | 797,500 | 797,500 | 1,038,400 | 1,239,700 |



N.B. / 注意事項

脚部：ブロンズニッケル塗装0174B、ブラッククローム塗装アルミニウム0170Mよりお選びください。

ステッチ：33色よりお選びください。

張地MILOの場合：スタンダードステッチとなります。（長毛：ベルベット系張地のため、ステッチの種類および色をお選びいただくことができません）

※クッション：「RY72C」または「RY72CP」2個、「RY48C」1個、「RY60C」1個、「オプションナル」1個を追加されることをお勧めします。

※レザーKランクは、KOTOよりお選びください。

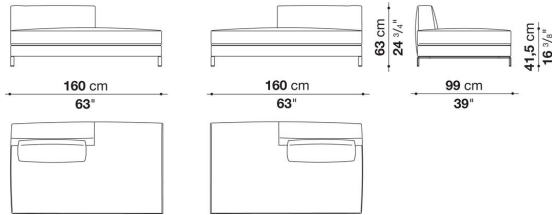
* レザーの場合は、カバーリング仕様ではありません。

Left and right ottoman-terminal element cm 160

| | | B (ファブリック) | A (ファブリック) | E (ファブリック) | S (ファブリック) | L (ファブリック) | M (ファブリック) | BETA (レザー) | ALFA GAMMA (レザー) | K (レザー) |
|-------------------|--------------|---------------|---------------|---------------|---------------|---------------|---------------|---------------|---------------------|------------|
| RY160TPS | 160レフトバックソファ | 1,145,100 | 1,184,700 | 1,226,500 | 1,290,300 | 1,375,000 | 1,641,200 | 1,641,200 | 1,805,100 | 2,099,900 |
| RY160TPD | 160ライトバックソファ | 1,145,100 | 1,184,700 | 1,226,500 | 1,290,300 | 1,375,000 | 1,641,200 | 1,641,200 | 1,805,100 | 2,099,900 |
| 追加カバー | | | | | | | | | | |
| RY160TPSRK | 160レフトバックソファ | 206,800 | 244,200 | 286,000 | 345,400 | 425,700 | 677,600 | 677,600 | 834,900 | 1,112,100 |
| RY160TPDRK | 160ライトバックソファ | 206,800 | 244,200 | 286,000 | 345,400 | 425,700 | 677,600 | 677,600 | 834,900 | 1,112,100 |

RY160TPS

RY160TPD



N.B. / 注意事項

脚部：ブロンズニッケル塗装0174B、ブラッククローム塗装アルミニウム0170Mよりお選びください。

ステッチ：33色よりお選びください。

張地MILOの場合：スタンダードステッチとなります。（長毛：ベルベット系張地のため、ステッチの種類および色をお選びいただくことができません）

※クッション：「RY72C」または「RY72CP」1個を追加されることをお勧めします。

※レザーKランクは、KOTOよりお選びください。

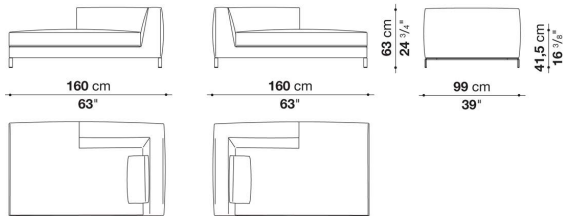
* レザーの場合は、カバーリング仕様ではありません。

Left and right chaise longue cm 160

| | | B (ファブリック) | A (ファブリック) | E (ファブリック) | S (ファブリック) | L (ファブリック) | M (ファブリック) | BETA (レザー) | ALFA GAMMA (レザー) | K (レザー) |
|------------------|---------------|---------------|---------------|---------------|---------------|---------------|---------------|---------------|---------------------|------------|
| RY160LS | 160レフトシェーズロング | 1,184,700 | 1,227,600 | 1,277,100 | 1,348,600 | 1,445,400 | 1,699,500 | 1,699,500 | 1,875,500 | 2,186,800 |
| RY160LD | 160ライトシェーズロング | 1,184,700 | 1,227,600 | 1,277,100 | 1,348,600 | 1,445,400 | 1,699,500 | 1,699,500 | 1,875,500 | 2,186,800 |
| 追加カバー | | | | | | | | | | |
| RY160LSRK | 160レフトシェーズロング | 221,100 | 264,000 | 310,200 | 377,300 | 468,600 | 711,700 | 711,700 | 877,800 | 1,173,700 |
| RY160LDRK | 160ライトシェーズロング | 221,100 | 264,000 | 310,200 | 377,300 | 468,600 | 711,700 | 711,700 | 877,800 | 1,173,700 |

RY160LS

RY160LD



N.B. / 注意事項

脚部：ブロンズニッケル塗装0174B、ブラッククローム塗装アルミニウム0170Mよりお選びください。

ステッチ：33色よりお選びください。

張地MILOの場合：スタンダードステッチとなります。（長毛・ベルベット系張地のため、ステッチの種類および色をお選びいただくことができません）

※クッション：「RY48C」1個、「RY60C」1個、「オプション」1個を追加されることをお勧めします。

※レザーKランクは、KOTOよりお選びください。

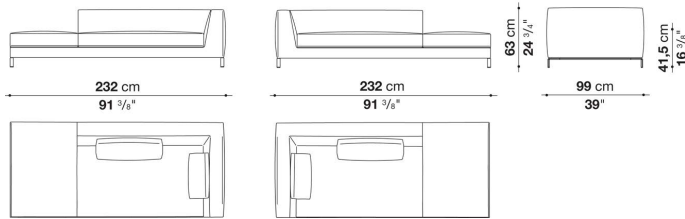
* レザーの場合は、カバーリング仕様ではありません。

Left and right chaise longue cm 232

| | | B (ファブリック) | A (ファブリック) | E (ファブリック) | S (ファブリック) | L (ファブリック) | M (ファブリック) | BETA (レザー) | ALFA GAMMA (レザー) | K (レザー) |
|------------|---------------|---------------|---------------|---------------|---------------|---------------|---------------|---------------|---------------------|------------|
| RY232LSN | 232レフトシェーズロング | 1,375,000 | 1,421,200 | 1,475,100 | 1,569,700 | 1,725,900 | 1,985,500 | 1,985,500 | 2,255,000 | 2,479,400 |
| RY232LDN | 232ライトシェーズロング | 1,375,000 | 1,421,200 | 1,475,100 | 1,569,700 | 1,725,900 | 1,985,500 | 1,985,500 | 2,255,000 | 2,479,400 |
| 追加カバー | | | | | | | | | | |
| RY232LSNRK | 232レフトシェーズロング | 269,500 | 311,300 | 358,600 | 444,400 | 489,500 | 892,100 | 892,100 | 1,063,700 | 1,267,200 |
| RY232LDNRK | 232ライトシェーズロング | 269,500 | 311,300 | 358,600 | 444,400 | 489,500 | 892,100 | 892,100 | 1,063,700 | 1,267,200 |

RY232LSN

RY232LDN



N.B. / 注意事項

脚部：ブロンズニッケル塗装0174B、ブラッククローム塗装アルミニウム0170Mよりお選びください。

ステッチ：33色よりお選びください。

張地MILOの場合：スタンダードステッチとなります。（長毛・ベルベット系張地のため、ステッチの種類および色をお選びいただくことができません）

※クッション：「RY72C」または「RY72CP」1個、「RY48C」1個、「RY60C」1個を追加されることをお勧めします。

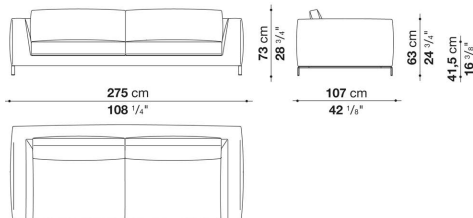
※レザーKランクは、KOTOよりお選びください。

*レザーの場合は、カバーリング仕様ではありません。

Sofa with back cushions cm 275

| | | B (ファブリック) | A (ファブリック) | E (ファブリック) | S (ファブリック) | L (ファブリック) | M (ファブリック) | BETA (レザー) | ALFA GAMMA (レザー) | K (レザー) |
|------------|--------|---------------|---------------|---------------|---------------|---------------|---------------|---------------|---------------------|------------|
| RYLG275N | 275ソファ | 2,060,300 | 2,137,300 | 2,257,200 | 2,433,200 | 2,677,400 | 3,342,900 | 3,342,900 | 3,797,200 | 4,198,700 |
| 追加カバー | | | | | | | | | | |
| RYLG275NRK | 275ソファ | 345,400 | 413,600 | 519,200 | 675,400 | 743,600 | 1,481,700 | 1,481,700 | 1,885,400 | 2,240,700 |

RYLG275N



N.B. / 注意事項

脚部：ブロンズニッケル塗装0174B、ブラッククローム塗装アルミニウム0170Mよりお選びください。

ステッチ：33色よりお選びください。

張地MILOの場合：スタンダードステッチとなります。（長毛・ベルベット系張地のため、ステッチの種類および色をお選びいただくことができません）

※クッション：「RY60C」2個、「オプション」3個を追加されることをお勧めします。

※バッククッション付タイプとなります。

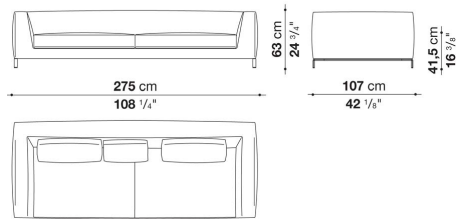
※レザーKランクは、KOTOよりお選びください。

*レザーの場合は、カバーリング仕様ではありません。

Sofa cm 275

| | | B (ファブリック) | A (ファブリック) | E (ファブリック) | S (ファブリック) | L (ファブリック) | M (ファブリック) | BETA (レザー) | ALFA GAMMA (レザー) | K (レザー) |
|-----------|--------|---------------|---------------|---------------|---------------|---------------|---------------|---------------|---------------------|------------|
| RYL275N | 275ソファ | 1,765,500 | 1,823,800 | 1,915,100 | 2,029,500 | 2,233,000 | 2,725,800 | 2,725,800 | 3,097,600 | 3,406,700 |
| 追加カバー | | | | | | | | | | |
| RYL275NRK | 275ソファ | 380,600 | 431,200 | 511,500 | 613,800 | 674,300 | 1,230,900 | 1,230,900 | 1,560,900 | 1,833,700 |

RYL275N



N.B. / 注意事項

脚部：ブロンズニッケル塗装0174B、ブラッククローム塗装アルミニウム0170Mよりお選びください。

ステッチ：33色よりお選びください。

張地MILOの場合：スタンダードステッチとなります。（長毛：ベルベット系張地のため、ステッチの種類および色をお選びいただくことができません）

※クッション：「RY72C」または、「RY72CP」2個、「RY48C」1個、「RY60C」2個を追加されることをお勧めします。

※レザー-Kランクは、KOTOよりお選びください。

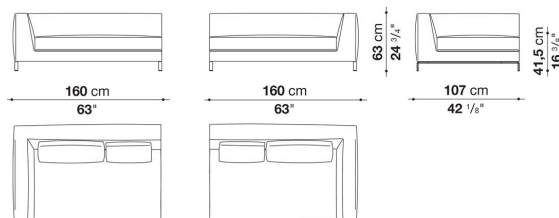
*レザーの場合は、カバーリング仕様ではありません。

Left and right terminal element cm 160

| | | B (ファブリック) | A (ファブリック) | E (ファブリック) | S (ファブリック) | L (ファブリック) | M (ファブリック) | BETA (レザー) | ALFA GAMMA (レザー) | K (レザー) |
|------------|--------------|---------------|---------------|---------------|---------------|---------------|---------------|---------------|---------------------|------------|
| RYL160SN | 160レフトアームソファ | 1,192,400 | 1,227,600 | 1,288,100 | 1,359,600 | 1,494,900 | 1,722,600 | 1,722,600 | 1,955,800 | 2,152,700 |
| RYL160DN | 160ライトアームソファ | 1,192,400 | 1,227,600 | 1,288,100 | 1,359,600 | 1,494,900 | 1,722,600 | 1,722,600 | 1,955,800 | 2,152,700 |
| 追加カバー | | | | | | | | | | |
| RYL160SNRK | 160レフトアームソファ | 201,300 | 233,200 | 286,000 | 348,700 | 383,900 | 669,900 | 669,900 | 669,900 | 669,900 |
| RYL160DNRK | 160ライトアームソファ | 201,300 | 233,200 | 286,000 | 348,700 | 383,900 | 669,900 | 669,900 | 878,900 | 1,050,500 |

RYL160SN

RYL160DN



N.B. / 注意事項

脚部：ブロンズニッケル塗装0174B、ブラッククローム塗装アルミニウム0170Mよりお選びください。

ステッチ：33色よりお選びください。

張地MILOの場合：スタンダードステッチとなります。（長毛：ベルベット系張地のため、ステッチの種類および色をお選びいただくことができません）

※クッション：「RY72C」または、「RY72CP」1個、「RY48C」1個、「RY60C」1個、「オブショナル」1個を追加されることをお勧めします。

※レザー-Kランクは、KOTOよりお選びください。

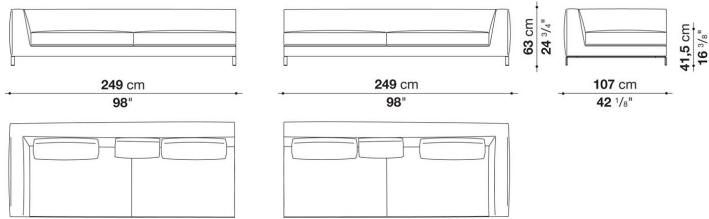
*レザーの場合は、カバーリング仕様ではありません。

Left and right terminal element cm 249

| | | B (ファブリック) | A (ファブリック) | E (ファブリック) | S (ファブリック) | L (ファブリック) | M (ファブリック) | BETA (レザー) | ALFA GAMMA (レザー) | K (レザー) |
|------------|--------------|---------------|---------------|---------------|---------------|---------------|---------------|---------------|---------------------|------------|
| RYL249SN | 249レフトアームソファ | 1,635,700 | 1,668,700 | 1,757,800 | 1,841,400 | 1,992,100 | 2,388,100 | 2,388,100 | 2,712,600 | 2,983,200 |
| RYL249DN | 249ライトアームソファ | 1,635,700 | 1,668,700 | 1,757,800 | 1,841,400 | 1,992,100 | 2,388,100 | 2,388,100 | 2,712,600 | 2,983,200 |
| 追加カバー | | | | | | | | | | |
| RYL249SNRK | 249レフトアームソファ | 311,300 | 341,000 | 419,100 | 493,900 | 627,000 | 977,900 | 977,900 | 1,266,100 | 1,507,000 |
| RYL249DNRK | 249ライトアームソファ | 311,300 | 341,000 | 419,100 | 493,900 | 627,000 | 977,900 | 977,900 | 1,266,100 | 1,507,000 |

RYL249SN

RYL249DN



N.B. / 注意事項

脚部：ブロンズニッケル塗装0174B、ブラッククローム塗装アルミニウム0170Mよりお選びください。

ステッチ：33色よりお選びください。

張地MILOの場合：スタンダードステッチとなります。（長毛：ベルベット系張地のため、ステッチの種類および色をお選びいただくことができません）

※クッション：「RY72C」または、「RY72CP」2個、「RY48C」1個、「RY60C」1個、「オプション」2個を追加されることをお勧めします。

※レザーKランクは、KOTOよりお選びください。

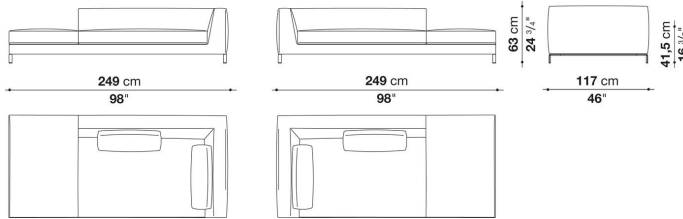
* レザーの場合は、カバーリング仕様ではありません。

Left and right chaise longue cm 249

| | | B (ファブリック) | A (ファブリック) | E (ファブリック) | S (ファブリック) | L (ファブリック) | M (ファブリック) | BETA (レザー) | ALFA GAMMA (レザー) | K (レザー) |
|-------------|---------------|---------------|---------------|---------------|---------------|---------------|---------------|---------------|---------------------|------------|
| RYL249LSN | 249レフトシエーズロング | 1,689,600 | 1,724,800 | 1,821,600 | 1,911,800 | 2,076,800 | 2,561,900 | 2,561,900 | 2,911,700 | 3,202,100 |
| RYL249LDN | 249ライトシエーズロング | 1,689,600 | 1,724,800 | 1,821,600 | 1,911,800 | 2,076,800 | 2,561,900 | 2,561,900 | 2,911,700 | 3,202,100 |
| 追加カバー | | | | | | | | | | |
| RYL249LSNRK | 249レフトシエーズロング | 330,000 | 361,900 | 446,600 | 526,900 | 673,200 | 1,105,500 | 1,105,500 | 1,413,500 | 1,670,900 |
| RYL249LDNRK | 249ライトシエーズロング | 330,000 | 361,900 | 446,600 | 526,900 | 673,200 | 1,105,500 | 1,105,500 | 1,413,500 | 1,670,900 |

RYL249LSN

RYL249LDN



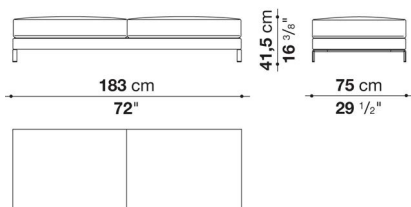
N.B. / 注意事項

脚部：ブロンズニッケル塗装0174B、ブラッククローム塗装アルミニウム0170Mよりお選びください。
 ステッチ：33色よりお選びください。
 張地MILOの場合：スタンダードステッチとなります。（長毛・ベルベット系張地のため、ステッチの種類および色をお選びいただくことができません）
 ※クッション：「RY72C」または、「RY72CP」2個、「RY60C」1個、「オプション」1個を追加されることをお勧めします。
 ※レザーKランクは、KOTOよりお選びください。
 *レザーの場合は、カバーリング仕様ではありません。

Bench cm 183

| | | B (ファブリック) | A (ファブリック) | E (ファブリック) | S (ファブリック) | L (ファブリック) | M (ファブリック) | BETA (レザー) | ALFA GAMMA (レザー) | K (レザー) |
|----------|--------|---------------|---------------|---------------|---------------|---------------|---------------|---------------|---------------------|------------|
| RY183P | 183ベンチ | 976,800 | 1,014,200 | 1,054,900 | 1,115,400 | 1,195,700 | 1,463,000 | 1,463,000 | 1,620,300 | 1,900,800 |
| 追加カバー | | | | | | | | | | |
| RY183PRK | 183ベンチ | 211,200 | 245,300 | 281,600 | 339,900 | 413,600 | 662,200 | 662,200 | 808,500 | 1,070,300 |

RY183P



N.B. / 注意事項

脚部：ブロンズニッケル塗装0174B、ブラッククローム塗装アルミニウム0170Mよりお選びください。
 ステッチ：33色よりお選びください。
 張地MILOの場合：スタンダードステッチとなります。（長毛・ベルベット系張地のため、ステッチの種類および色をお選びいただくことができません）
 ※レザーKランクは、KOTOよりお選びください。
 *レザーの場合は、カバーリング仕様ではありません。

Back Cushions

| | | B (ファブリック) | A (ファブリック) | E (ファブリック) | S (ファブリック) | L (ファブリック) | M (ファブリック) | BETA (レザー) | ALFA GAMMA (レザー) | K (レザー) |
|-----------------|-----------------------------|---------------|---------------|---------------|---------------|---------------|---------------|---------------|---------------------|------------|
| RY48C | バッククッション 48 x 48cm | 58,300 | 62,700 | 66,000 | 78,100 | 93,500 | 118,800 | 118,800 | 134,200 | 148,500 |
| RY72C | バッククッション 72 x 48cm | 85,800 | 91,300 | 99,000 | 116,600 | 154,000 | 178,200 | 178,200 | 202,400 | 233,200 |
| RY72CP | バッククッション 72x48cm、ローラーΦ10×55 | 88,000 | 96,800 | 106,700 | 118,800 | 161,700 | 195,800 | 195,800 | 215,600 | 265,100 |
| 追加カバー | | | | | | | | | | |
| RY48CRK | バッククッション 48 x 48cm | 35,200 | 39,600 | 44,000 | 57,200 | 72,600 | 96,800 | 96,800 | 111,100 | 121,000 |
| RY72CRK | バッククッション 72 x 48cm | 56,100 | 60,500 | 68,200 | 85,800 | 123,200 | 148,500 | 148,500 | 168,300 | 183,700 |
| RY72CPRK | バッククッション 72x48cm、ローラーΦ10×55 | 58,300 | 67,100 | 77,000 | 89,100 | 128,700 | 165,000 | 165,000 | 184,800 | 234,300 |

N.B. / 注意事項

ステッチ：33色よりお選びいただけます。張地MILOの場合はスタンダードステッチとなります。(長毛・ベルベット系張地のため、ステッチの種類および色をお選びいただくことができません)

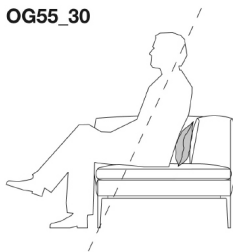
※レザーランクは、KANU,KASIA,KOTOよりお選びください。

Back Cushions

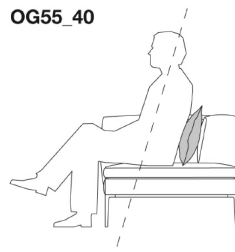
| | | B (ファブリック) | A (ファブリック) | E (ファブリック) | S (ファブリック) | L (ファブリック) | M (ファブリック) | BETA (レザー) | ALFA GAMMA (レザー) | K (レザー) |
|------------|----------------------------------|---------------|---------------|---------------|---------------|---------------|---------------|---------------|------------------------|------------|
| OG55_30 | オプションナルクッション 55 x 30cm | 39,600 | 44,000 | 48,400 | 53,900 | 62,700 | 82,500 | 82,500 | 92,400 | 118,800 |
| OG55_40 | オプションナルクッション 55 x 40cm | 53,900 | 59,400 | 63,800 | 79,200 | 85,800 | 118,800 | 118,800 | 134,200 | 148,500 |
| OG48_48 | オプションナルクッション 48 x 48cm | 48,400 | 50,600 | 61,600 | 70,400 | 82,500 | 89,100 | 89,100 | 100,100 | 112,200 |
| 4OG48_48 | オプションナルクッション 48 x 48cm 4個セット | 149,600 | 161,700 | 193,600 | 224,400 | 261,800 | 281,600 | 281,600 | 319,000 | 350,900 |
| 追加カバー | | | | | | | | | | |
| OG55_30RK | オプションナルクッション 55 x 30cm | 20,900 | 24,200 | 27,500 | 33,000 | 39,600 | 60,500 | 60,500 | 70,400 | 94,600 |
| OG55_40RK | オプションナルクッション 55 x 40cm | 38,500 | 44,000 | 50,600 | 59,400 | 63,800 | 93,500 | 93,500 | 105,600 | 116,600 |
| OG48_48RK | オプションナルクッション 48 x 48cm | 27,500 | 30,800 | 36,300 | 39,600 | 47,300 | 51,700 | 51,700 | 58,300 | 63,800 |
| 4OG48_48RK | オプションナルクッション(4個セット) 48 x 48cm | 85,800 | 93,500 | 112,200 | 128,700 | 149,600 | 161,700 | 161,700 | 182,600 | 202,400 |



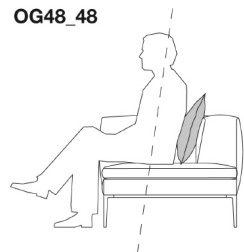
OG55_30



OG55_40



OG48_48

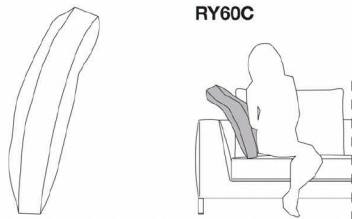


N.B. / 注意事項

* 4個セットは、同一ファブリックまたはレザーでのオーダーとなります。
 ※レザーランクは、KANU,KASIA,KOTOよりお選びください。

Armrest cushions : box style

| | | B (ファブリック) | A (ファブリック) | E (ファブリック) | S (ファブリック) | L (ファブリック) | M (ファブリック) | BETA (レザー) | ALFA GAMMA (レザー) | K (レザー) | |
|----------------|-----------------------|---------------|---------------|---------------|----------------|----------------|----------------|----------------|---------------------|----------------|--|
| RY60C | アームレストクッション 60 x 60cm | 77,000 | 84,700 | 96,800 | 114,400 | 140,800 | 167,200 | 167,200 | 189,200 | 218,900 | |
| 追加カバー | | | | | | | | | | | |
| RY60CRK | アームレストクッション 60 x 60cm | 44,000 | 52,800 | 62,700 | 81,400 | 106,700 | 130,900 | 130,900 | 154,000 | 184,800 | |



N.B. / 注意事項

ステッチ : 33色よりお選びいただけます。張地MILOの場合はスタンダードステッチとなります。(長毛・ベルベット系張地のため、ステッチの種類および色をお選びいただくことができません)

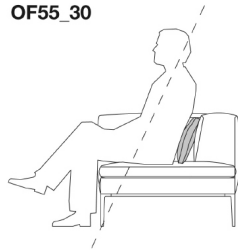
※レザーランクは、KANU,KASIA,KOTOよりお選びください。

Optional cushions RAY : box style

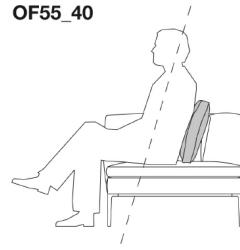
| | | B (ファブリック) | A (ファブリック) | E (ファブリック) | S (ファブリック) | L (ファブリック) | M (ファブリック) | BETA (レザー) | ALFA GAMMA (レザー) | K (レザー) |
|------------|-------------------------------|---------------|---------------|---------------|---------------|---------------|---------------|---------------|------------------------|------------|
| OF55_30 | オプションクッション 55 x 30cm | 47,300 | 50,600 | 55,000 | 61,600 | 70,400 | 94,600 | 94,600 | 105,600 | 134,200 |
| OF55_40 | オプションクッション 55 x 40cm | 61,600 | 68,200 | 73,700 | 91,300 | 99,000 | 136,400 | 136,400 | 154,000 | 167,200 |
| OF48_48 | オプションクッション 48 x 48cm | 55,000 | 61,600 | 67,100 | 82,500 | 89,100 | 124,300 | 124,300 | 139,700 | 152,900 |
| 4OF48_48 | オプションクッション 48 x 48cm 4個セット | 149,600 | 165,000 | 177,100 | 196,900 | 286,000 | 432,300 | 432,300 | 489,500 | 537,900 |
| 追加カバー | | | | | | | | | | |
| OF55_30RK | オプションクッション 55 x 30cm | 31,900 | 35,200 | 39,600 | 47,300 | 50,600 | 74,800 | 74,800 | 84,700 | 92,400 |
| OF55_40RK | オプションクッション 55 x 40cm | 44,000 | 48,400 | 55,000 | 63,800 | 69,300 | 101,200 | 101,200 | 115,500 | 127,600 |
| OF48_48RK | オプションクッション 48 x 48cm | 39,600 | 44,000 | 50,600 | 58,300 | 63,800 | 92,400 | 92,400 | 105,600 | 116,600 |
| 4OF48_48RK | オプションクッション(4個セット) 48x48cm | 85,800 | 100,100 | 110,000 | 126,500 | 211,200 | 341,000 | 341,000 | 387,200 | 425,700 |



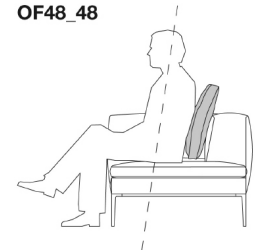
OF55_30



OF55_40



OF48_48



N.B. / 注意事項

* 4個セットは、同一ファブリックまたはレザーでのオーダーとなります。
 ※レザーランクは、KANU,KASIA,KOTOよりお選びください。