



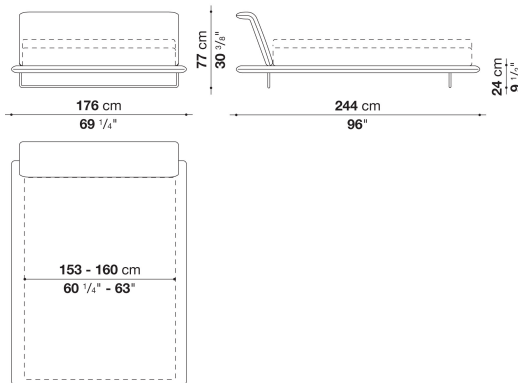
TECHNICAL SPECIFICATIONS / 技術情報 :

内部構造	鋼管及び成形鋼材
内部構造充填材	Bayfit®(バイエル社製)低温成形発泡ポリウレタン、ポリエステルファイバーカバー
ベースフレーム	ブロンズニッケル塗装または、ブライتكローム鋼管
サポートフレームホイール	グレー塗装鋼管
スラットベース	鋼管及びビーチウッド積層板
脚部先端	熱可塑性プラスチック
ホイール	ホワイトプラスチック
表面張地	ファブリックまたは天然皮革

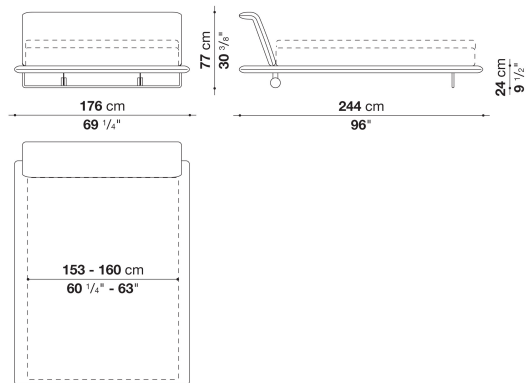
Bed cm 176

		B (ファブリック)	A (ファブリック)	E (ファブリック)	S (ファブリック)	L (ファブリック)	BETA (レザー)	ALFA GAMMA (レザー)	K (レザー)		
LSI176	176 ベッド(マットレス 160x200 / 153x203 cm) ブロンズニッケル塗装	1,156,100	1,181,400	1,243,000	1,293,600	1,399,200	1,629,100	1,852,400	2,207,700		
LSI176_CL	176 ベッド(マットレス 160x200 / 153x203 cm) クロームスチール	1,296,900	1,321,100	1,383,800	1,433,300	1,540,000	1,771,000	1,993,200	2,347,400		
LSI176W	176 キャスター付ベット(マットレス 160x200 / 153 x203 cm) ブロンズニッケル塗装	1,206,700	1,230,900	1,292,500	1,344,200	1,448,700	1,674,200	1,901,900	2,258,300		
LSI176W_CL	176 キャスター付ベット(マットレス 160x200 / 153 x203 cm) クロームスチール	1,277,100	1,301,300	1,364,000	1,414,600	1,520,200	1,744,600	1,972,300	2,328,700		
追加カバー											
LSI176RK	176 ベッド(マットレス 160x200 / 153x203 cm)	245,300	266,200	314,600	357,500	442,200	711,700	807,400	1,094,500		

LSI176



LSI176W



N.B. / 注意事項

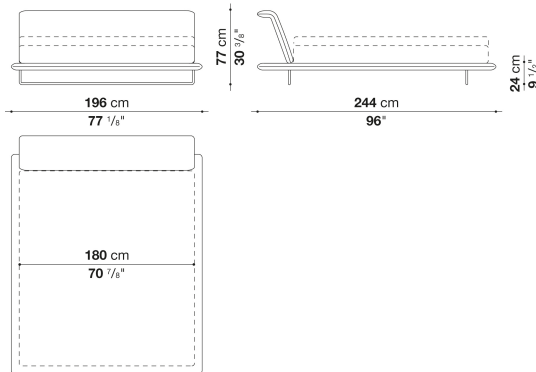
脚部：ブロンズニッケル塗装0174Bまたはクロームスチール0110Mよりお選びください。「4本脚」または「2本脚+キャスター(ヘッドボード側)」よりお選びいただけます。
 キャスター(ヘッドボード側)：ホワイト色プラスチックとなります。
 マットレス：別途お選びください。B&B ITALIA社製マットレス (160x200xH.30cm) を設置した場合のマットレストップまでの高さは、54cm となります。(クイーンサイズマットレス153 x 203cmもご使用いただけますが、弊社ではそのサイズのマットレスは取り扱いしておりません。) スラットベース：本体価格に含まれています。

※レザークランクはKOTOよりお選びください。

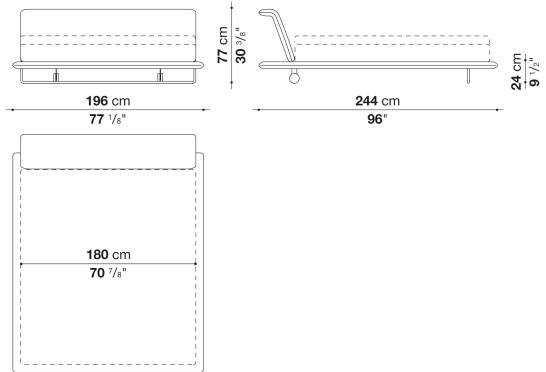
Bed cm 196

		B (ファブリック)	A (ファブリック)	E (ファブリック)	S (ファブリック)	L (ファブリック)	BETA (レザー)	ALFA GAMMA (レザー)	K (レザー)		
LSI196	196 ベッド(マットレス 180 x 200 cm)ブロンズニッケル塗装	1,164,900	1,191,300	1,258,400	1,313,400	1,425,600	1,684,100	1,912,900	2,297,900		
LSI196_CL	196 ベッド(マットレス 180 x 200 cm) クロームスチール	1,304,600	1,331,000	1,399,200	1,454,200	1,566,400	1,823,800	2,053,700	2,438,700		
LSI196W	196 キャスター付ベッド(マットレス 180 x 200cm) ブロンズニッケル塗装	1,214,400	1,240,800	1,309,000	1,364,000	1,476,200	1,728,100	1,962,400	2,347,400		
LSI196W_CL	196 キャスター付ベッド(マットレス 180 x 200cm) クロームスチール	1,285,900	1,311,200	1,379,400	1,434,400	1,546,600	1,799,600	2,033,900	2,418,900		
追加カバー											
LSI196RK	196 ベッド (マットレス 180 x 200cm)	246,400	269,500	323,400	368,500	458,700	750,200	853,600	1,163,800		

LSI196



LSI196W



N.B. / 注意事項

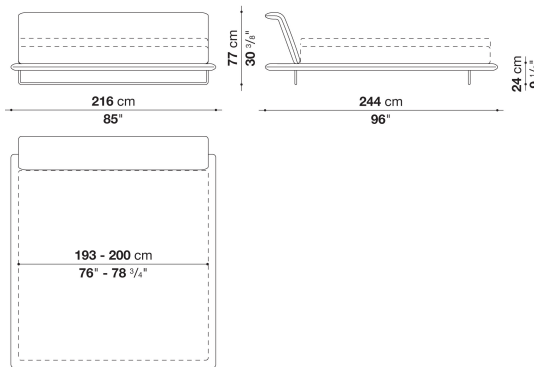
脚部：ブロンズニッケル塗装0174Bまたはクロームスチール0110Mよりお選びください。「4本脚」または「2本脚 + キャスター(ヘッドボード側)」よりお選びいただけます。
 キャスター(ヘッドボード側)：ホワイト色プラスチックとなります。
 マットレス：別途お選びください。B&B ITALIA社製マットレス (180x200xH.30cm) を設置した場合のマットレストップまでの高さは54cmとなります。
 スラットベース：本体価格に含まれています。

※レザーKランクはKOTOよりお選びください。

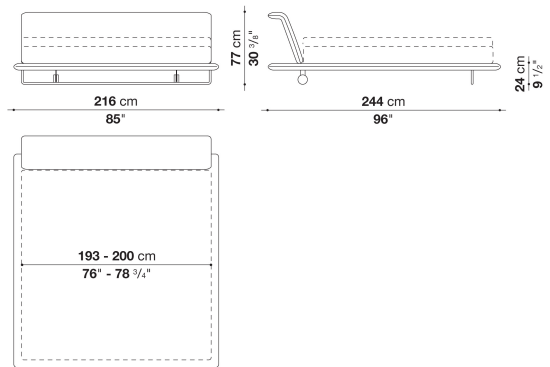
Bed cm 216

		B (ファブリック)	A (ファブリック)	E (ファブリック)	S (ファブリック)	L (ファブリック)	BETA (レザー)	ALFA GAMMA (レザー)	K (レザー)		
LSI216	216 ベッド(マットレス 200x200 / 193x203 cm) ブロンズニッケル塗装	1,188,000	1,216,600	1,288,100	1,348,600	1,470,700	1,763,300	2,003,100	2,422,200		
LSI216_CL	216 ベッド(マットレス 200x200 / 193x203 cm) クロームスチール	1,326,600	1,356,300	1,428,900	1,488,300	1,610,400	1,903,000	2,143,900	2,561,900		
LSI216W	216 キャスター付ベッド(マットレス 200x200 / 193 x203 cm) ブロンズニッケル塗装	1,237,500	1,266,100	1,337,600	1,398,100	1,520,200	1,806,200	2,051,500	2,470,600		
LSI216W_CL	216 キャスター付ベッド(マットレス 200x200 / 193x203 cm) クロームスチール	1,307,900	1,337,600	1,409,100	1,468,500	1,589,500	1,876,600	2,123,000	2,542,100		
追加カバー											
LSI216RK	ベッド (マットレス 200x200 / 193x203 cm)	277,200	300,300	359,700	407,000	506,000	825,000	936,100	1,274,900		

LSI216



LSI216W



N.B. / 注意事項

脚部：ブロンズニッケル塗装0174Bまたはクロームスチール0110Mよりお選びください。「4本脚」または「2本脚+キャスター(ヘッドボード側)」よりお選びいただけます。

キャスター(ヘッドボード側)：ホワイト色プラスチックとなります。

マットレス：別途お選びください。B&B ITALIA社製マットレス (200x200xH.30cm) を設置した場合のマットレストップまでの高さは54cmとなります。(キングサイズマットレス 193 x 203cmのご使用もいただけますが、弊社ではそのサイズのマットレスは取り扱いしておりません。) スラットベース：本体価格に含まれています。

※レザーKランクはKOTOよりお選びください。