



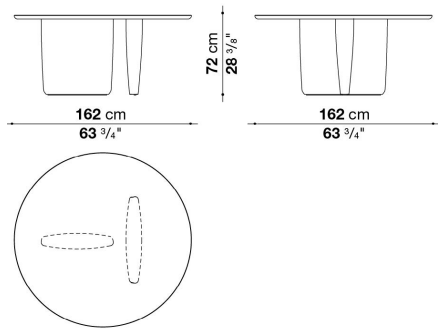
TECHNICAL SPECIFICATIONS / 技術情報 :

天板 (T160-T240R)	MDFパネル
脚部 (T160-T240R)	高密度ポリウレタン樹脂 (Baydur®)
カウンターウェイト (T160-T240R)	鋳鉄
天板 (T160L-T240RL-T313RL)	パーティクルボード突板、無垢木材
脚部 (T160L-T240RL-T313RL)	無垢木材
カウンターウェイト (T160L-T240RL-T313RL)	スチール
天板及び脚部 (T160M)	大理石 (マットポリエステル仕上、または、グロッシェーポリエステル仕上)
接合プレート (T160M)	ステンレススチール
脚部先端 (アジャスター)	プラスチック素材
脚部先端 (T160M)	フェルト

Round table cm Ø 162 (Satin, Cement grout, Glossy)

		Satin	Glossy	Cement grout						
T160	162 ラウンドテーブル	1,479,500	2,053,700	1,644,500						

T160



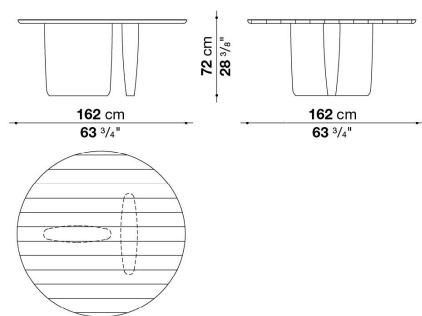
N.B. / 注意事項

天板と脚部：サテン18色、グロツシー18色、グロツシーキャンディレッド2002L、またはセメントグラウト塗装0177Bよりお選びください。

Round table cm Ø 162 (Wood)

		Elm								
T160L	162 ラウンドテーブル (ウッド)	3,483,700								

T160L



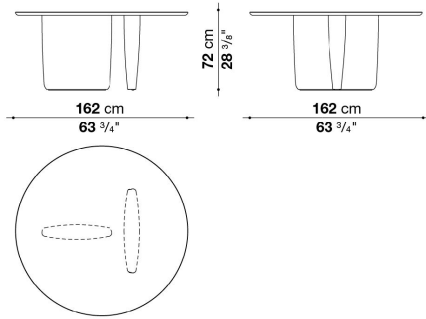
N.B. / 注意事項

天板と脚部：ナチュラルエルム0438Sとなります。

Round table cm Ø 162 (Marble)

		Marquinia Black Marble	Carrara white marble						
T160M	162 ラウンドテーブル(大理石)	9,388,500	8,890,200						

T160M



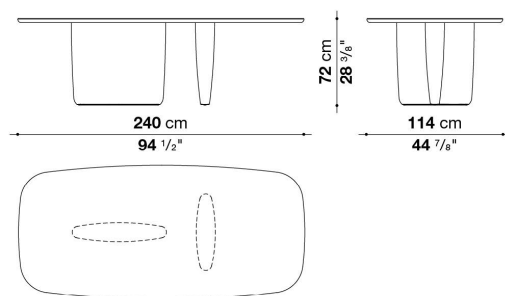
N.B. / 注意事項

天板と脚部：マットカラーラホワイト大理石0890M、マルキーナブラック大理石0185Pよりお選びください。

Rectangular table cm 240 (Satin, Cement grout, Glossy)

		Satin	Glossy	Cement grout					
T240R	240 長方形テーブル	1,722,600	2,391,400	1,914,000					

T240R



N.B. / 注意事項

天板と脚部：サテン18色、グロッキー18色、グロッキーキャンディレッド2002L、またはセメントグラウト塗装0177Bよりお選びください。

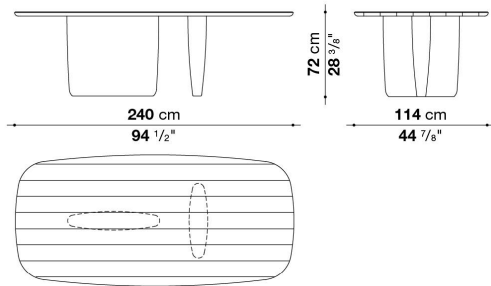
※ 材料の特性上、天板の長手方向に約1%の反りが生じることがあります。

Rectangular table cm 240 (Wood)

Elm

T240RL	240 長方形テーブル(ウッド)	3,957,800
--------	------------------	-----------

T240RL



N.B. / 注意事項

天板と脚部：ナチュラルエルム0438Sとなります。

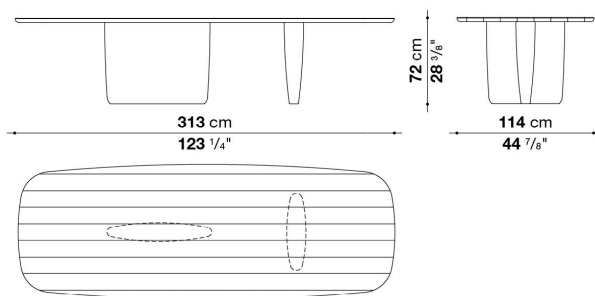
※ 材料の特性上、天板の長手方向に約1%の反りが生じることがあります。

Rectangular table cm 313 (Wood)

Elm

T313RL	313 長方形テーブル(ウッド)	5,273,400
--------	------------------	-----------

T313RL



N.B. / 注意事項

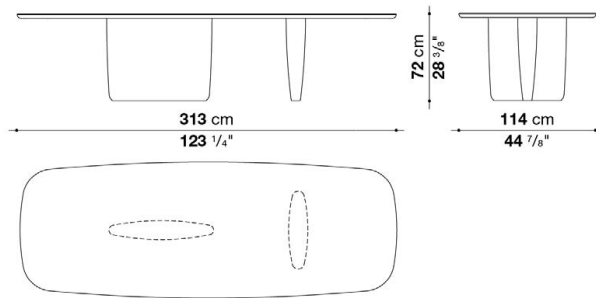
天板と脚部：ナチュラルエルム0438Sとなります。

※ 材料の特性上、天板の長手方向に約1%の反りが生じることがあります。

Rectangular table cm 313 (Satin, Glossy)

		Satin	Glossy						
T313R	313 長方形テーブル	3,377,000	3,955,600						

T313R



N.B. / 注意事項

天板と脚部：サテン18色、グロツシー18色、グロツシーキャンディレッド2002Lよりお選びください。

※ 材料の特性上、天板の長手方向に約1%の反りが生じることがあります。