

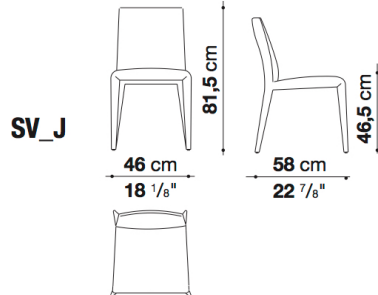


TECHNICAL SPECIFICATIONS / 技術情報 :

内部構造	塗装仕上鋼管及び成形鋼材
内部構造充填材	Bayfit®(バイエル社製)低温成形発泡ポリウレタン ポリエステルファイバーカバー
脚部先端	熱可塑性プラスチック
表面張地	ファブリックまたは天然皮革

Chair cm 46 (SV_J)

		B (ファブリック)	A (ファブリック)	E (ファブリック)	S (ファブリック)	L (ファブリック)	BETA (レザー)	ALFA GAMMA (レザー)	K (レザー)		
SV_J	チェア	234,300	240,900	251,900	270,600	333,300	333,300	385,000	423,500		
追加カバー											
SV_JRK	チェア	79,200	85,800	93,500	111,100	161,700	161,700	204,600	224,400		

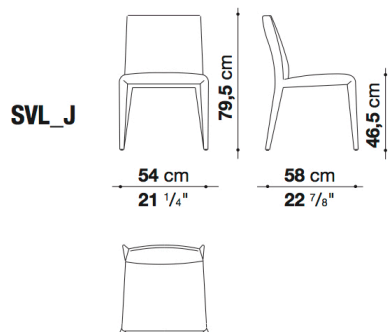


N.B. / 注意事項

※レザークランクは、KASIA,KOTOよりお選びください。

Chair cm 54 (SVL_J)

		B (ファブリック)	A (ファブリック)	E (ファブリック)	S (ファブリック)	L (ファブリック)	BETA (レザー)	ALFA GAMMA (レザー)	K (レザー)		
SVL_J	チェア	255,200	264,000	279,400	302,500	387,200	387,200	424,600	466,400		
追加カバー											
SVL_JRK	チェア	92,400	100,100	115,500	134,200	202,400	202,400	232,100	255,200		

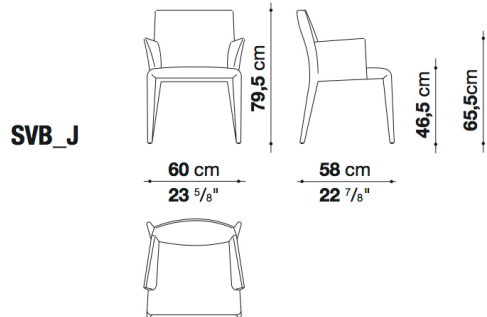


N.B. / 注意事項

※レザークランクは、KASIA,KOTOよりお選びください。

Chair with armrests cm 60 (SVB_J)

		B (ファブリック)	A (ファブリック)	E (ファブリック)	S (ファブリック)	L (ファブリック)	BETA (レザー)	ALFA GAMMA (レザー)	K (レザー)		
SVB_J	チェア、アームレスト	299,200	310,200	330,000	356,400	455,400	455,400	489,500	536,800		
追加カバー											
SVB_JRK	チェア、アームレスト	105,600	115,500	129,800	156,200	231,000	233,200	264,000	288,200		



N.B. / 注意事項

※レザークランクは、KASIA,KOTOよりお選びください。