

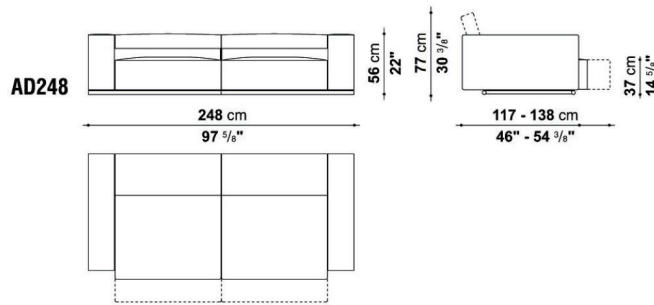


TECHNICAL SPECIFICATIONS / 技術情報 :

内部構造	鋼管及び成形鋼材
内部充填材	Bayfit®(バイエル社製)低温成形発泡ポリウレタン ポリエステルファイバー
フレーム	ブライتكロームまたは、ブラッククローム塗装仕上 成形鋼材
外形部分	ブライتكロームまたは、ブラッククローム塗装仕上 鋼管
ソファ背面部分	ブライتكロームまたは、ブラッククローム塗装仕上 鋼板
脚部先端	熱可塑性プラスチック
表面張地	ファブリックまたは天然皮革

Sofa cm 248

		B (ファブリック)	A (ファブリック)	E (ファブリック)	S (ファブリック)	L (ファブリック)	BETA (レザー)	ALFA GAMMA (レザー)	K (レザー)
AD248_CL	ソファ (クローム仕上)	2,601,500	2,674,100	2,754,400	2,860,000	3,030,500	3,566,200	3,879,700	4,441,800
AD248_CN	ソファ (ブラッククローム仕上)	2,533,300	2,609,200	2,689,500	2,792,900	2,964,500	3,504,600	3,818,100	4,380,200
追加カバー									
AD248RK	ソファ	497,200	530,200	631,400	706,200	937,200			



梱包数量 : 2
 容量 : 2.36 m3
 本体重量 : 144 Kg
 グロス重量 : 150 Kg

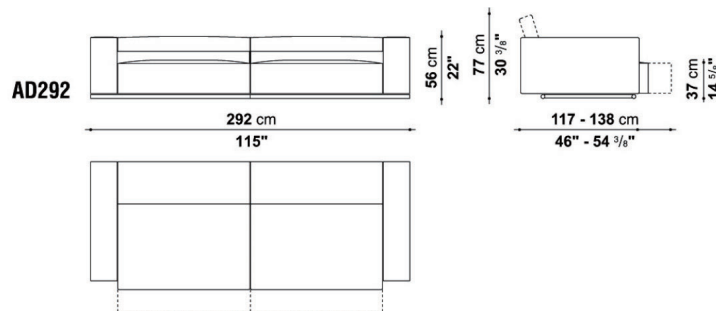
N.B. / 注意事項

脚部 : クロームスチール0110M、またはブラッククローム0170Mよりお選びください。
 パイピング : ファブリックの場合は、エコレザー (ダークグレー、ダブグレー、ブラウン、ダークブラウン、ロープ) よりお選びください。レザーの場合は同色となります。

- * バッククッションは含まれておりません。
- * レザーの場合は、カバーリング仕様ではありません。
- ※レザーKランクは、KOTOよりお選びください。

Sofa cm 292

		B (ファブリック)	A (ファブリック)	E (ファブリック)	S (ファブリック)	L (ファブリック)	BETA (レザー)	ALFA GAMMA (レザー)	K (レザー)
AD292_CL	ソファ (クローム仕上)	2,767,600	2,845,700	2,929,300	3,038,200	3,217,500	3,840,100	4,188,800	4,808,100
AD292_CN	ソファ (ブラッククローム仕上)	2,700,500	2,779,700	2,863,300	2,973,300	3,152,600	3,778,500	4,127,200	4,747,600
追加カバー									
AD292RK	ソファ	566,500	603,900	719,400	805,200	1,068,100			



梱包数量 : 2
 容量 : 2.56 m3
 本体重量 : 170 Kg
 グロス重量 : 190 Kg

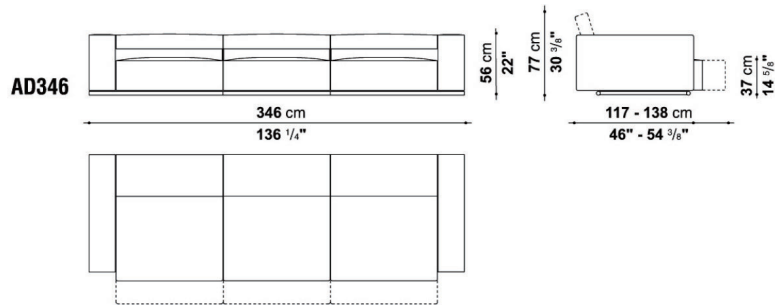
N.B. / 注意事項

脚部 : クロームスチール0110M、またはブラッククローム0170Mよりお選びください。
 パイピング : ファブリックの場合は、エコレザー (ダークグレー、ダブグレー、ブラウン、ダークブラウン、ロープ) よりお選びください。レザーの場合は同色となります。

- * バッククッションは含まれておりません。
- * レザーの場合は、カバーリング仕様ではありません。
- ※レザーKランクは、KOTOよりお選びください。

Sofa cm 346

		B (ファブリック)	A (ファブリック)	E (ファブリック)	S (ファブリック)	L (ファブリック)	BETA (レザー)	ALFA GAMMA (レザー)	K (レザー)
AD346_CL	ソファ (クローム仕上)	3,766,400	3,859,900	3,960,000	4,088,700	4,299,900	5,106,200	5,538,500	6,306,300
AD346_CN	ソファ (ブラッククローム仕上)	3,655,300	3,748,800	3,847,800	3,976,500	4,188,800	5,003,900	5,434,000	6,201,800
追加カバー									
AD346RK	ソファ	653,400	715,000	803,000	915,200	1,214,400			



梱包数量 : 3
 容量 : 3.26 m3
 本体重量 : 224 Kg
 グロス重量 : 254 Kg

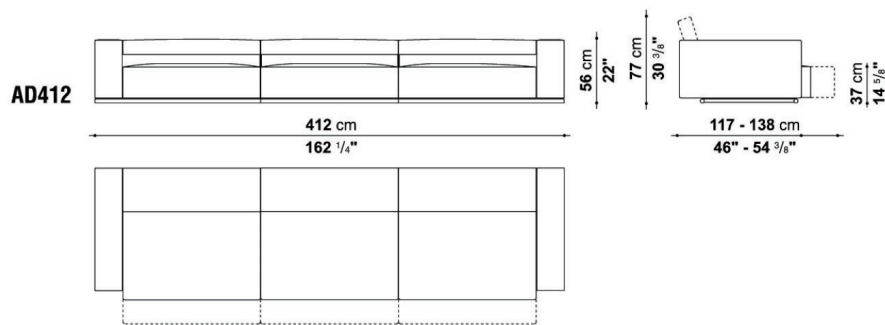
N.B. / 注意事項

脚部 : クロームスチール0110M、またはブラッククローム0170Mよりお選びください。
 バイピング : ファブリックの場合は、エコレザー (ダークグレー、ダブグレー、ブラウン、ダークブラウン、ロープ) よりお選びください。レザーの場合は同色となります。

- * バッククッションは含まれておりません。
- * レザーの場合は、カバーリング仕様ではありません。
- ※レザーKランクは、KOTOよりお選びください。

Sofa cm 412

		B (ファブリック)	A (ファブリック)	E (ファブリック)	S (ファブリック)	L (ファブリック)	BETA (レザー)	ALFA GAMMA (レザー)	K (レザー)
AD412_CL	ソファ (クローム仕上)	4,077,700	4,183,300	4,297,700	4,445,100	4,688,200	5,567,100	6,056,600	6,926,700
AD412_CN	ソファ (ブラッククローム仕上)	3,966,600	4,072,200	4,186,600	4,334,000	4,577,100	5,464,800	5,953,200	6,823,300
追加カバー									
AD412RK	ソファ	700,700	772,200	872,300	1,001,000	1,346,400			



梱包数量 : 3
 容量 : 3.75 m3
 本体重量 : 234 Kg
 グロス重量 : 258 Kg

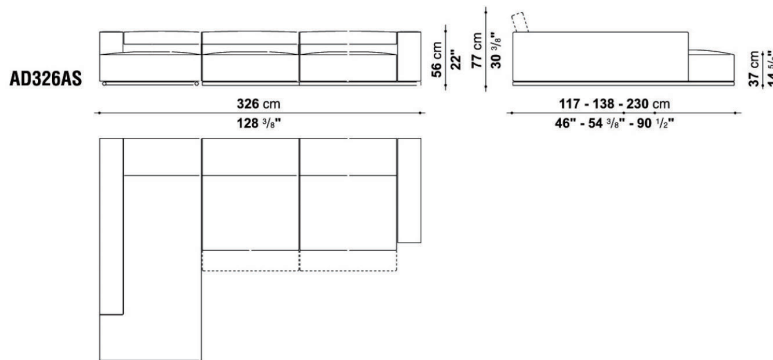
N.B. / 注意事項

脚部 : クロームスチール0110M、またはブラッククローム0170Mよりお選びください。
 バイピング : ファブリックの場合は、エコレザー (ダークグレー、ダブグレー、ブラウン、ダークブラウン、ロープ) よりお選びください。レザーの場合は同色となります。

- * バッククッションは含まれておりません。
- * レザーの場合は、カバーリング仕様ではありません。
- ※レザーKランクは、KOTOよりお選びください。

Left corner sofa cm 326

		B (ファブリック)	A (ファブリック)	E (ファブリック)	S (ファブリック)	L (ファブリック)	BETA (レザー)	ALFA GAMMA (レザー)	K (レザー)
AD326AS_CL	レフトコーナーソファ (クローム仕上)	4,173,400	4,280,100	4,394,500	4,543,000	4,787,200	5,861,900	6,394,300	7,344,700
AD326AS_CN	レフトコーナーソファ (ブラックローム仕上)	4,062,300	4,169,000	4,284,500	4,431,900	4,676,100	5,757,400	6,290,900	7,242,400
追加カバー									
AD326ASRK	レフトコーナーソファ	768,900	851,400	963,600	1,111,000	1,505,900			



梱包数量 : 3
 容量 : 3.86 m3
 本体重量 : 246 Kg
 グロス重量 : 272 Kg

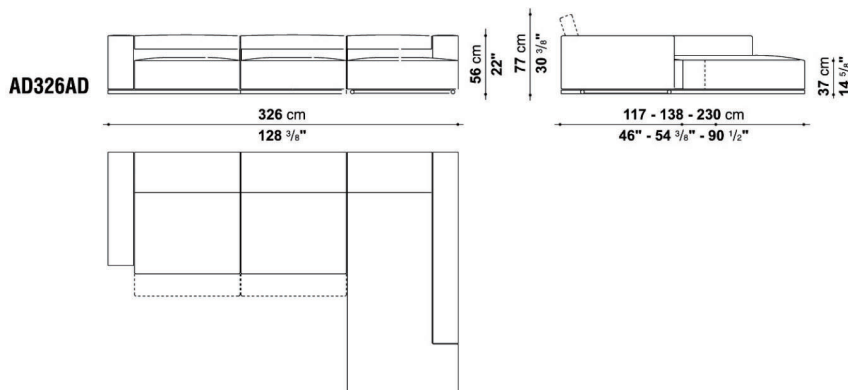
N.B. / 注意事項

脚部 : クロームスチール0110M、またはブラックローム0170Mよりお選びください。
 バイピング : ファブリックの場合は、エコレザー (ダークグレー、ダブグレー、ブラウン、ダークブラウン、ロープ) よりお選びください。レザーの場合は同色となります。

- * バッククッションは含まれておりません。
- * レザーの場合は、カバーリング仕様ではありません。
- ※レザーKランクは、KOTOよりお選びください。

Right corner sofa cm 326

		B (ファブリック)	A (ファブリック)	E (ファブリック)	S (ファブリック)	L (ファブリック)	BETA (レザー)	ALFA GAMMA (レザー)	K (レザー)
AD326AD_CL	ライトコーナーソファ (クローム仕上)	4,173,400	4,280,100	4,394,500	4,543,000	4,787,200	5,861,900	6,394,300	7,344,700
AD326AD_CN	ライトコーナーソファ (ブラックローム仕上)	4,062,300	4,169,000	4,284,500	4,431,900	4,676,100	5,757,400	6,290,900	7,242,400
追加カバー									
AD326ADRK	ライトコーナーソファ	768,900	851,400	963,600	1,111,000	1,505,900			



梱包数量 : 3
 容量 : 3.86 m3
 本体重量 : 246 Kg
 グロス重量 : 272 Kg

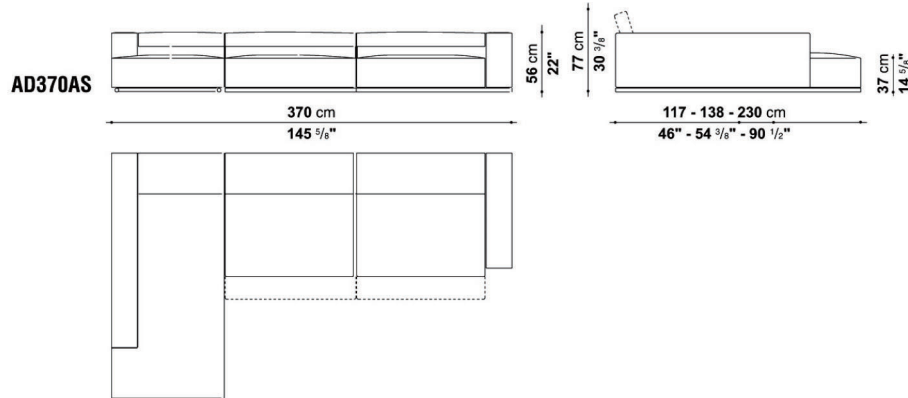
N.B. / 注意事項

脚部 : クロームスチール0110M、またはブラックローム0170Mよりお選びください。
 バイピング : ファブリックの場合は、エコレザー (ダークグレー、ダブグレー、ブラウン、ダークブラウン、ロープ) よりお選びください。レザーの場合は同色となります。

- * バッククッションは含まれておりません。
- * レザーの場合は、カバーリング仕様ではありません。
- ※レザーKランクは、KOTOよりお選びください。

Left corner sofa cm 370

		B (ファブリック)	A (ファブリック)	E (ファブリック)	S (ファブリック)	L (ファブリック)	BETA (レザー)	ALFA GAMMA (レザー)	K (レザー)
AD370AS_CL	レフトコーナーソファ (クローム仕上)	4,439,600	4,554,000	4,678,300	4,837,800	5,100,700	6,227,100	6,796,900	7,814,400
AD370AS_CN	レフトコーナーソファ (ブラックローム仕上)	4,328,500	4,442,900	4,566,100	4,726,700	4,988,500	6,124,800	6,693,500	7,711,000
追加カバー									
AD370ASRK	レフトコーナーソファ	793,100	877,800	994,400	1,144,000	1,551,000			



梱包数量 : 3
 容量 : 4.25 m3
 本体重量 : 246 Kg
 グロス重量 : 272 Kg

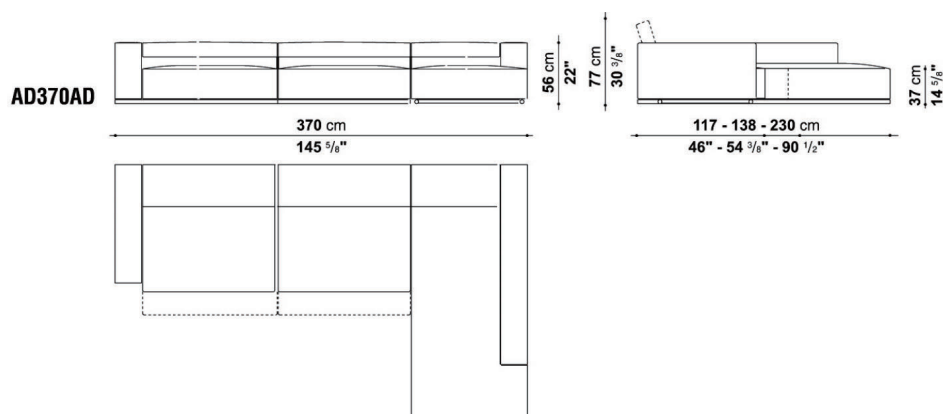
N.B. / 注意事項

脚部 : クロームスチール0110M、またはブラッククローム0170Mよりお選びください。
 パイピング : ファブリックの場合は、エコレザー (ダークグレー、ダブグレー、ブラウン、ダークブラウン、ロープ) よりお選びください。レザーの場合は同色となります。

- * バッククッションは含まれておりません。
- * レザーの場合は、カバーリング仕様ではありません。
- ※レザーKランクは、KOTOよりお選びください。

Right corner sofa cm 370

		B (ファブリック)	A (ファブリック)	E (ファブリック)	S (ファブリック)	L (ファブリック)	BETA (レザー)	ALFA GAMMA (レザー)	K (レザー)
AD370AD_CL	ライトコーナーソファ (クローム仕上)	4,439,600	4,554,000	4,678,300	4,837,800	5,100,700	6,227,100	6,796,900	7,814,400
AD370AD_CN	ライトコーナーソファ (ブラックローム仕上)	4,328,500	4,442,900	4,566,100	4,726,700	4,988,500	6,124,800	6,693,500	7,711,000
追加カバー									
AD370ADRK	ライトコーナーソファ	793,100	877,800	994,400	1,144,000	1,551,000			



梱包数量 : 3
 容量 : 4.25 m3
 本体重量 : 246 Kg
 グロス重量 : 272 Kg

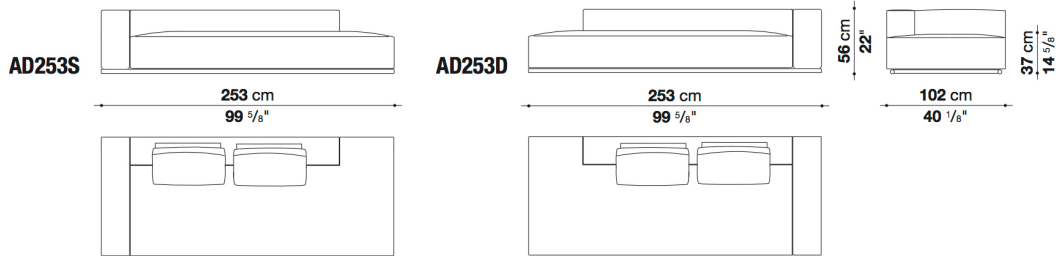
N.B. / 注意事項

脚部 : クロームスチール0110M、またはブラッククローム0170Mよりお選びください。
 パイピング : ファブリックの場合は、エコレザー (ダークグレー、ダブグレー、ブラウン、ダークブラウン、ロープ) よりお選びください。レザーの場合は同色となります。

- * バッククッションは含まれておりません。
- * レザーの場合は、カバーリング仕様ではありません。
- ※レザーKランクは、KOTOよりお選びください。

Left and right sofa cm 253

		B (ファブリック)	A (ファブリック)	E (ファブリック)	S (ファブリック)	L (ファブリック)	BETA (レザー)	ALFA GAMMA (レザー)	K (レザー)
AD253S_CL	レフトソファ (クローム仕上)	2,020,700	2,076,800	2,136,200	2,215,400	2,344,100	2,910,600	3,203,200	3,724,600
AD253D_CL	ライトソファ (クローム仕上)	2,020,700	2,076,800	2,136,200	2,215,400	2,344,100	2,910,600	3,203,200	3,724,600
AD253S_CN	レフトソファ (ブラッククローム仕上)	1,977,800	2,035,000	2,094,400	2,172,500	2,302,300	2,872,100	3,163,600	3,686,100
AD253D_CN	ライトソファ (ブラッククローム仕上)	1,977,800	2,035,000	2,094,400	2,172,500	2,302,300	2,872,100	3,163,600	3,686,100
追加カバー									
AD253SRK	レフトソファ	389,400	413,600	491,700	551,100	728,200			
AD253DRK	ライトソファ	389,400	413,600	491,700	551,100	728,200			



梱包数量 : 1
 容量 : 2.24 m3
 本体重量 : 110 Kg
 グロス重量 : 123 Kg

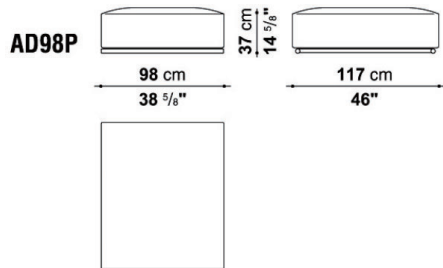
N.B. / 注意事項

脚部 : クロームスチール0110M、またはブラッククローム0170Mよりお選びください。
 バイピング : ファブリックの場合は、エコレザー (ダークグレー、ダブグレー、ブラウン、ダークブラウン、ロープ) よりお選びください。レザーの場合は同色となります。

- * バッククッションは含まれておりません。
- * レザーの場合は、カバーリング仕様ではありません。
- ※レザーKランクは、KOTOよりお選びください。

Ottoman cm 98

		B (ファブリック)	A (ファブリック)	E (ファブリック)	S (ファブリック)	L (ファブリック)	BETA (レザー)	ALFA GAMMA (レザー)	K (レザー)
AD98P_CL	オットマン (クローム仕上)	722,700	740,300	759,000	782,100	820,600	959,200	1,038,400	1,181,400
AD98P_CN	オットマン (ブラッククローム仕上)	701,800	718,300	737,000	761,200	798,600	939,400	1,020,800	1,161,600
追加カバー									
AD98PRK	オットマン	111,100	123,200	139,700	159,500	215,600			



梱包数量 : 1
 容量 : 0.68 m3
 本体重量 : 38 Kg
 グロス重量 : 41 Kg

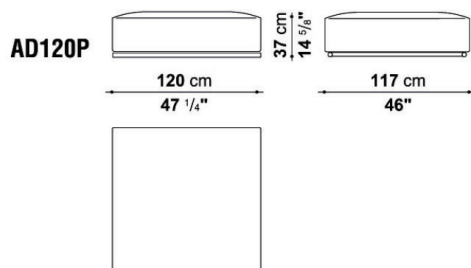
N.B. / 注意事項

脚部 : クロームスチール0110Mまたはブラッククローム0170Mよりお選びください。
 パイピング : ファブリックの場合は、エコレザー (ダークグレー、ダブグレー、ブラウン、ダークブラウン、ロープ) よりお選びください。レザーの場合は同色となります。

* レザーの場合は、カバーリング仕様ではありません。
 ※レザーKランクは、KOTOよりお選びください。

Ottoman cm 120

		B (ファブリック)	A (ファブリック)	E (ファブリック)	S (ファブリック)	L (ファブリック)	BETA (レザー)	ALFA GAMMA (レザー)	K (レザー)
AD120P_CL	オットマン (クローム仕上)	820,600	840,400	862,400	889,900	936,100	1,070,300	1,158,300	1,314,500
AD120P_CN	オットマン (ブラッククローム仕上)	798,600	818,400	840,400	867,900	914,100	1,050,500	1,138,500	1,294,700
追加カバー									
AD120PRK	オットマン	121,000	134,200	152,900	178,200	244,200			



梱包数量 : 1
 容量 : 0.87 m3
 本体重量 : 40 Kg
 グロス重量 : 48 Kg

N.B. / 注意事項

脚部 : クロームスチール0110Mまたはブラッククローム0170Mよりお選びください。
 パイピング : ファブリックの場合は、エコレザー (ダークグレー、ダブグレー、ブラウン、ダークブラウン、ロープ) よりお選びください。レザーの場合は同色となります。

* レザーの場合は、カバーリング仕様ではありません。
 ※レザーKランクは、KOTOよりお選びください。

Additional cushions ANDY

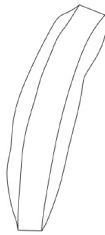
		B (ファブリック)	A (ファブリック)	E (ファブリック)	S (ファブリック)	L (ファブリック)	BETA (レザー)	ALFA GAMMA (レザー)	K (レザー)	
AD60CP	バッククッション 60 x 60cm、ローラー付 Ø12 x 45cm	94,600	106,700	118,800	135,300	161,700	222,200	261,800	333,300	
追加カバー										
AD60CPRK	バッククッション 60 x 60 cm、ローラー付 Ø 12cm x 45cm	40,700	48,400	58,300	70,400	96,800	156,200	183,700	238,700	

N.B. / 注意事項

※レザーランクは、KANU,KASIA,KOTOよりお選びください。

Optional cushions ANDY '13 : box style

		B (ファブリック)	A (ファブリック)	E (ファブリック)	S (ファブリック)	L (ファブリック)	M (ファブリック)	BETA (レザー)	ALFA GAMMA (レザー)	K (レザー)
OF55_30	オプションナルクッション 55 x 30cm	42,900	45,100	50,600	56,100	63,800	84,700	84,700	95,700	121,000
OF55_40	オプションナルクッション 55 x 40cm	55,000	61,600	67,100	82,500	89,100	123,200	123,200	138,600	150,700
OF48_48	オプションナルクッション 48 x 48cm	50,600	55,000	60,500	74,800	80,300	112,200	112,200	126,500	137,500
4OF48_48	オプションナルクッション 48 x 48cm 4個セット	135,300	149,600	159,500	177,100	258,500	389,400	389,400	442,200	486,200
追加カバー										
OF55_30RK	オプションナルクッション 55 x 30cm	28,600	31,900	36,300	42,900	46,200	67,100	67,100	77,000	83,600
OF55_40RK	オプションナルクッション 55 x 40cm	39,600	44,000	49,500	58,300	62,700	91,300	91,300	104,500	115,500
OF48_48RK	オプションナルクッション 48 x 48cm	35,200	39,600	45,100	52,800	57,200	83,600	83,600	94,600	104,500
4OF48_48RK	オプションナルクッション(4個セット) 48x48cm	77,000	90,200	99,000	114,400	191,400	308,000	308,000	349,800	383,900



N.B. / 注意事項

- ※4個セットは、同一ファブリックまたはレザーとなります。
- ※レザーランクは、KANU,KASIA,KOTOよりお選びください。

Optional cushions ANDY '13 : pillow style

		B (ファブリック)	A (ファブリック)	E (ファブリック)	S (ファブリック)	L (ファブリック)	M (ファブリック)	BETA (レザー)	ALFA GAMMA (レザー)	K (レザー)
OG55_30	オプションナルクッション 55 x 30cm	36,300	39,600	44,000	48,400	57,200	74,800	74,800	83,600	106,700
OG55_40	オプションナルクッション 55 x 40cm	48,400	53,900	57,200	71,500	78,100	106,700	106,700	121,000	134,200
OG48_48	オプションナルクッション 48 x 48cm	44,000	46,200	55,000	63,800	74,800	80,300	80,300	90,200	101,200
4OG48_48	オプションナルクッション 48 x 48cm 4個セット	135,300	146,300	174,900	202,400	235,400	254,100	254,100	288,200	316,800
追加カバー										
OG55_30RK	オプションナルクッション 55 x 30cm	18,700	22,000	25,300	29,700	36,300	55,000	55,000	63,800	85,800
OG55_40RK	オプションナルクッション 55 x 40cm	35,200	40,700	46,200	53,900	58,300	84,700	84,700	95,700	105,600
OG48_48RK	オプションナルクッション 48 x 48cm	25,300	27,500	33,000	36,300	42,900	47,300	47,300	52,800	58,300
4OG48_48RK	オプションナルクッション(4個セット) 48 x 48cm	78,100	84,700	101,200	116,600	135,300	146,300	146,300	163,900	182,600



N.B. / 注意事項

- ※4個セットは、同一ファブリックまたはレザーとなります。
- ※レザーランクは、KANU,KASIA,KOTOよりお選びください。