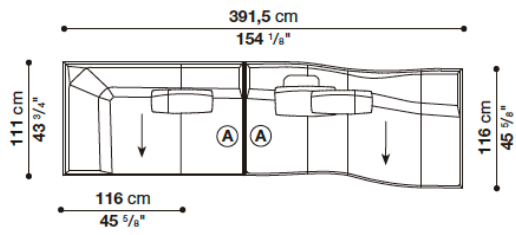




TECHNICAL SPECIFICATIONS / 技術情報 :

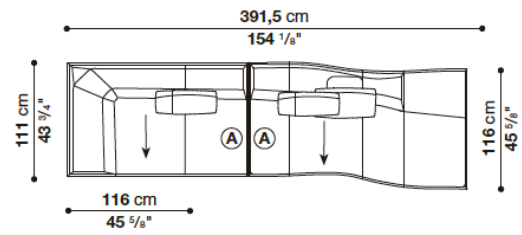
内部構造	鋼管及び成形鋼材
内部充填材	Bayfit®(バイエル社製)低温整形発泡ポリウレタン ポリエステルファイバー
サポートフレーム	visco-エラストイックポリウレタン ポリエステル コットンファイバー
脚部	熱可塑性プラスチック (ブラック)
表面張地	ファブリックまたは天然皮革

Composition BS001



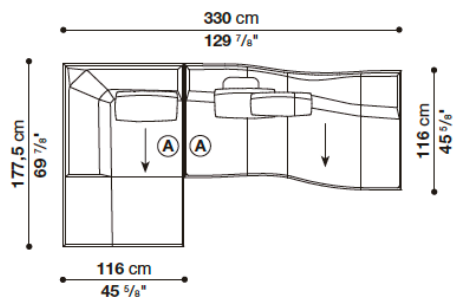
Quantity	Code
1	B111A
1	B214C

Composition BS002



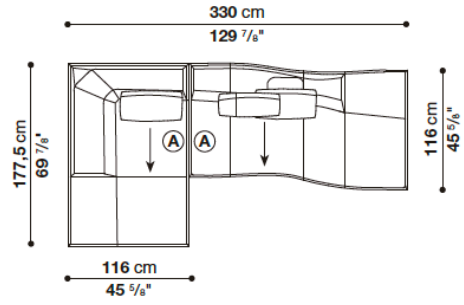
Quantity	Code
1	B111A
1	B214CS

Composition BS003



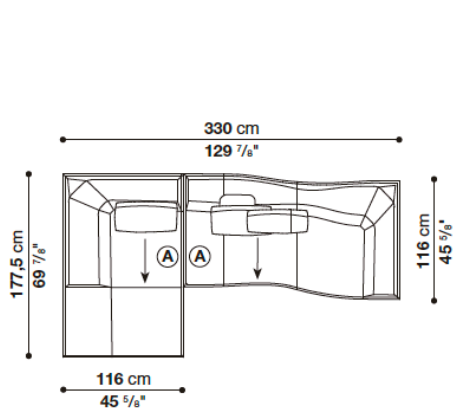
Quantity	Code
1	B177LS
1	B214C

Composition BS004



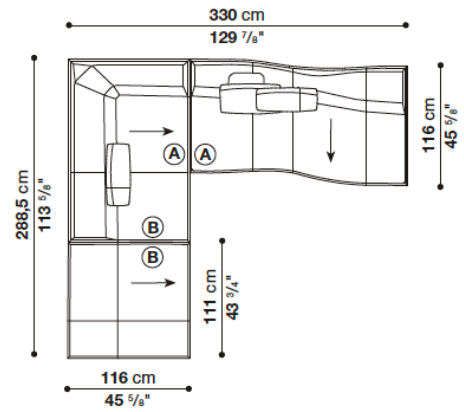
Quantity	Code
1	B177LS
1	B214CS

Composition BS005



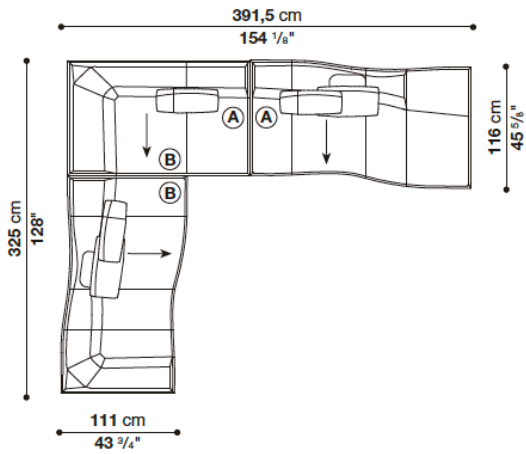
Quantity	Code
1	B177LS
1	B214TD

Composition BS006



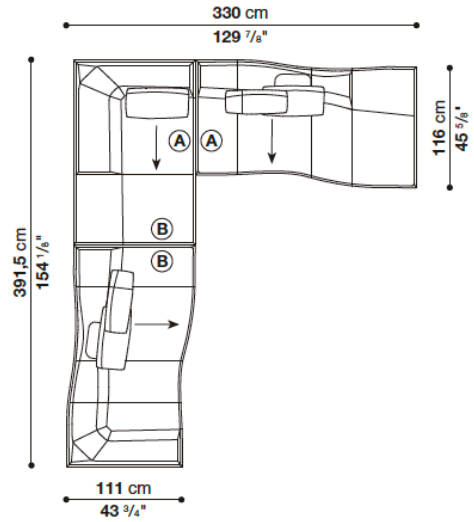
Quantity	Code
1	B4P
1	B116A
1	B214C

Composition BS007



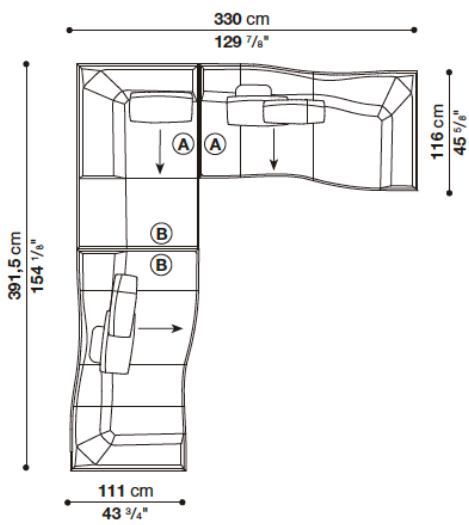
Quantity	Code
1	B214TS
1	B111A
1	B214CS

Composition BS008



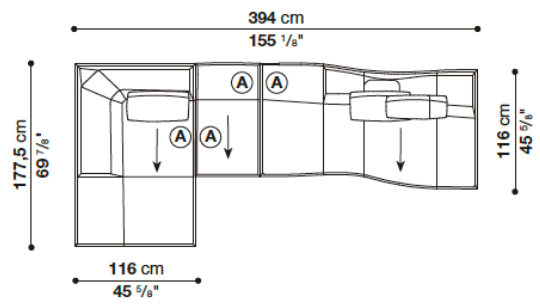
Quantity	Code
1	B214TS
1	B177LS
1	B214CS

Composition BS009



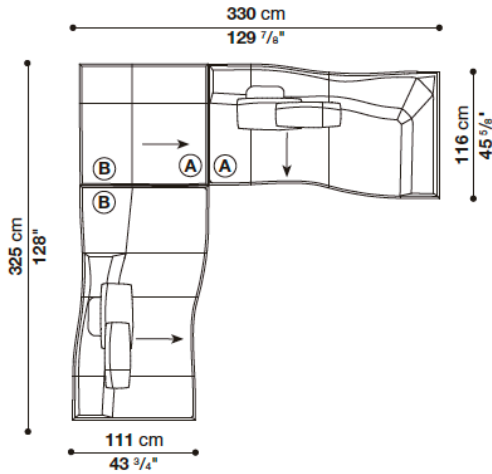
Quantity	Code
1	B214TS
1	B177LS
1	B214TD

Composition BS010



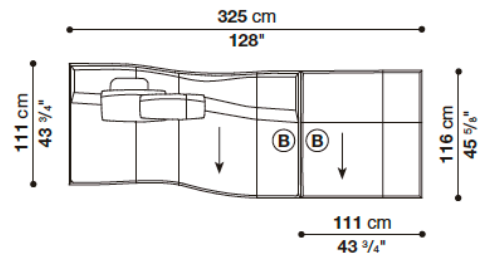
Quantity	Code
1	B177LS
1	B111P
1	B214CD

Composition BS011



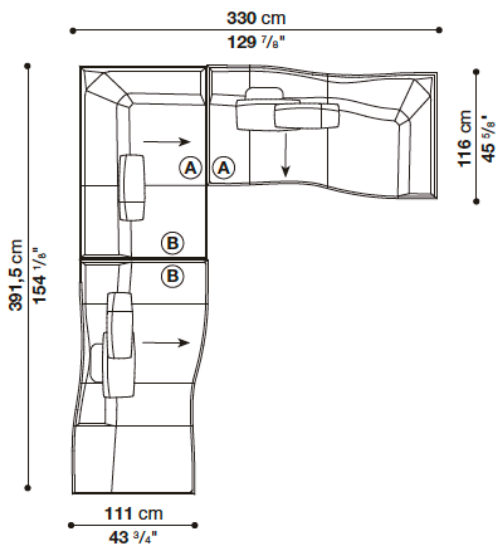
Quantity	Code
1	B214CS
1	B3P
1	B214TD

Composition BS012



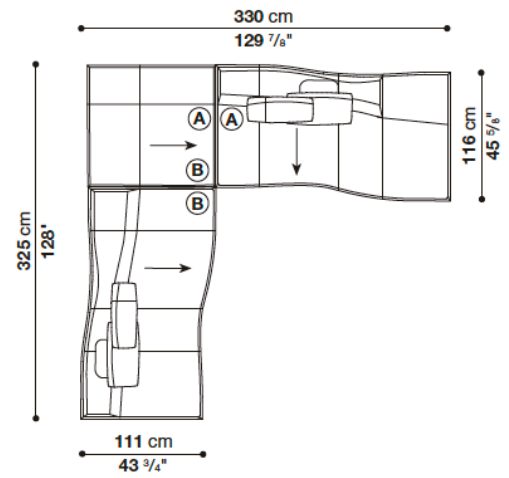
Quantity	Code
1	B214C
1	B3P

Composition BS013



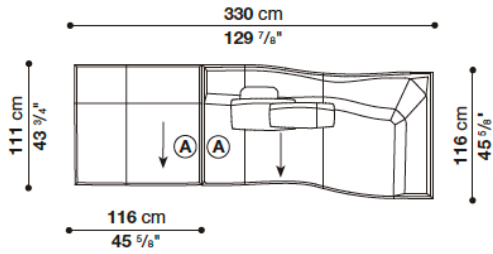
Quantity	Code
1	B214CD
1	B116A
1	B214TD

Composition BS014



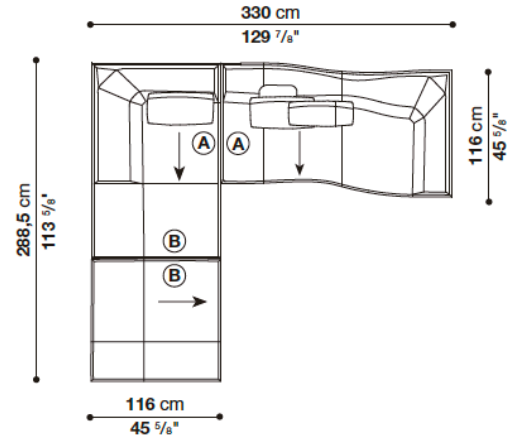
Quantity	Code
1	B214C
1	B3P
1	B214CS

Composition BS015



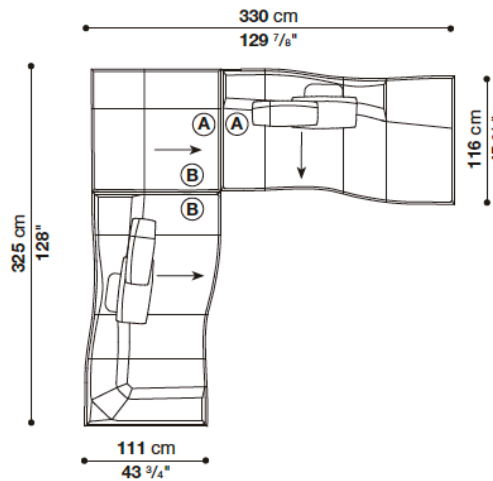
Quantity	Code
1	B214TD
1	B1P

Composition BS016



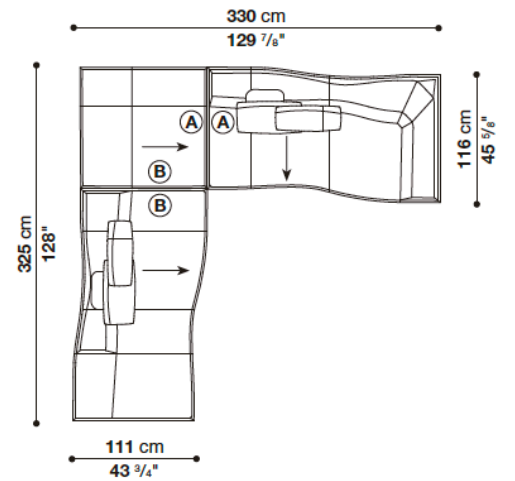
Quantity	Code
1	B4P
1	B177LS
1	B214TD

Composition BS017



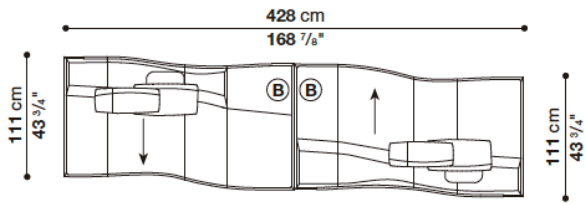
Quantity	Code
1	B214TS
1	B3P
1	B214CS

Composition BS018



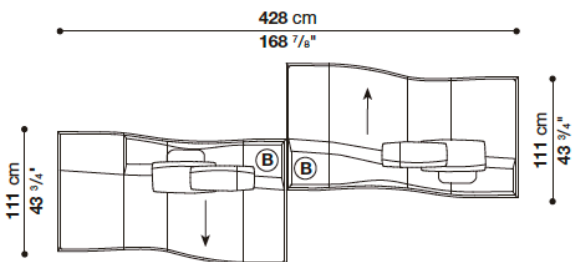
Quantity	Code
1	B214CD
1	B3P
1	B214TD

Composition BS019



Quantity	Code
1	B214CS
1	B214C

Composition BS020

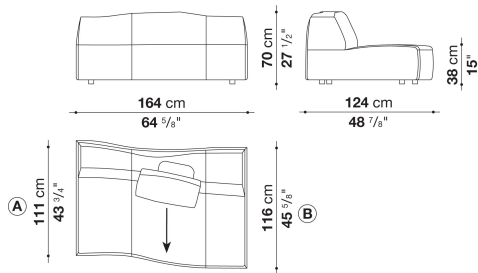


Quantity	Code
1	B214C
1	B214CD

Central element cm 164

		B (ファブリック)	A (ファブリック)	E (ファブリック)	S (ファブリック)	L (ファブリック)	M (ファブリック)	BETA (レザー)	ALFA GAMMA (レザー)	K (レザー)
B164C	アームレスソファ	827,200	856,900	880,000	921,800	993,300	1,213,300	1,213,300	1,350,800	1,604,900
追加カバー										
B164CRK	アームレスソファ	187,000	210,100	229,900	262,900	320,100	496,100			

B164C



梱包数量 : 1
 容量 : 1.84 m3
 本体重量 : 75 Kg
 グロス重量 : 85 Kg

N.B. / 注意事項

ジグザグステッチ : 33色よりお選びください。張地MILOの場合は、スタンダードステッチとなります。(長毛・ヘルベット系張地のため、ステッチの種類および色をお選びいただくことができません)
 脚部 : ブラック色プラスチックとなります。

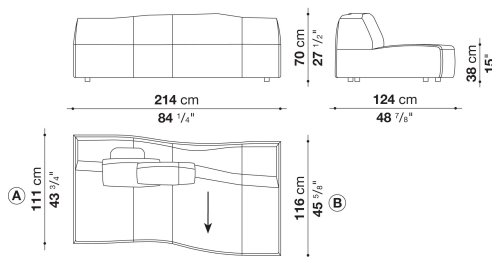
* バッククッションは含まれておりません。オプションにて「バッククッション(B55C) x 1個」と「バックサポート(BS) x 1個」を追加することをお勧めします。

※レザーランクは、KOTOよりお選びください。

Central element cm 214

		B (ファブリック)	A (ファブリック)	E (ファブリック)	S (ファブリック)	L (ファブリック)	M (ファブリック)	BETA (レザー)	ALFA GAMMA (レザー)	K (レザー)
B214C	アームレスソファ	951,500	984,500	1,013,100	1,059,300	1,140,700	1,394,800	1,394,800	1,553,200	1,844,700
追加カバー										
B214CRK	アームレスソファ	213,400	239,800	260,700	299,200	363,000	563,200			

B214C



梱包数量 : 1
 容量 : 2.38 m3
 本体重量 : 88 Kg
 グロス重量 : 98 Kg

N.B. / 注意事項

ジグザグステッチ : 33色よりお選びください。張地MILOの場合は、スタンダードステッチとなります。(長毛・ヘルベット系張地のため、ステッチの種類および色をお選びいただくことができません)
 脚部 : ブラック色プラスチックとなります。

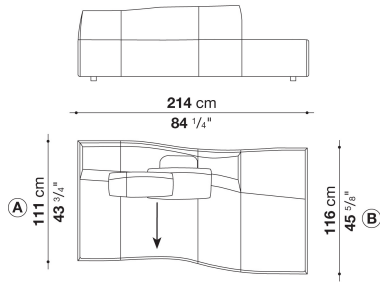
* バッククッションは含まれておりません。オプションにて「バッククッション(B40C) x 1個」「バッククッション(B55C) x 1個」「バックサポート(BS) x 1個」を追加することをお勧めします。

※レザーランクは、KOTOよりお選びください。

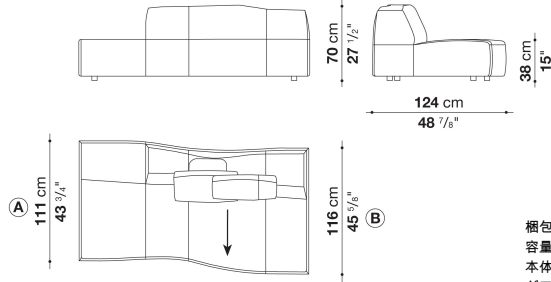
Central element with left and right back cm 214

		B (ファブリック)	A (ファブリック)	E (ファブリック)	S (ファブリック)	L (ファブリック)	M (ファブリック)	BETA (レザー)	ALFA GAMMA (レザー)	K (レザー)
B214CS	レフトバックソファ	913,000	944,900	970,200	1,017,500	1,096,700	1,343,100	1,343,100	1,497,100	1,778,700
B214CD	ライトバックソファ	913,000	944,900	970,200	1,017,500	1,096,700	1,343,100	1,343,100	1,497,100	1,778,700
追加カバー										
B214CSRK	レフトバックソファ	206,800	233,200	253,000	289,300	353,100	546,700			
B214CDRK	ライトバックソファ	206,800	233,200	253,000	289,300	353,100	546,700			

B214CS



B214CD



梱包数量 : 1
 容量 : 2.38 m3
 本体重量 : 85 Kg
 グロス重量 : 95 Kg

N.B. / 注意事項

ジグザグステッチ : 33色よりお選びください。張地MILOの場合は、スタンダードステッチとなります。(長毛・ベルベット系張地のため、ステッチの種類および色をお選びいただくことができません)
 脚部 : ブラック色プラスチックとなります。

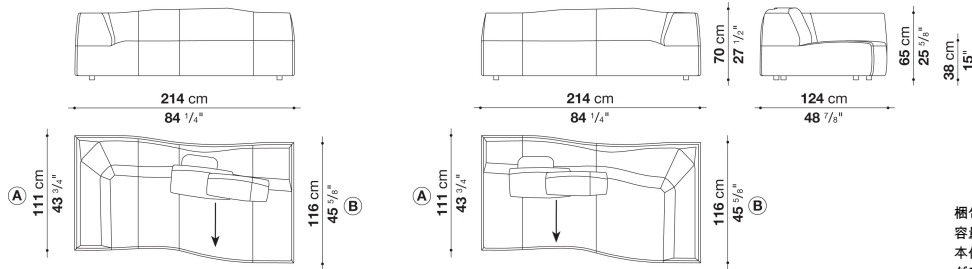
* バッククッションは含まれておりません。オプションにて「バッククッション(B40C) x 1個」「バッククッション(B55C) x 1個」「バックサポート(BS) x 1個」を追加することをお勧めします。さらに「アームレストクッション(B55) x 1個」「アームレストサポート(BSB) x 1個」を追加していただきますと、より快適にご使用いただけます。
 ※レザーKランクは、KOTOよりお選びください。

Left and right terminal element cm 214

		B (ファブリック)	A (ファブリック)	E (ファブリック)	S (ファブリック)	L (ファブリック)	M (ファブリック)	BETA (レザー)	ALFA GAMMA (レザー)	K (レザー)
B214TS	レフトアームソファ	1,013,100	1,048,300	1,076,900	1,129,700	1,215,500	1,488,300	1,488,300	1,658,800	1,972,300
B214TD	ライトアームソファ	1,013,100	1,048,300	1,076,900	1,129,700	1,215,500	1,488,300	1,488,300	1,658,800	1,972,300
追加カバー										
B214TSRK	レフトアームソファ	228,800	257,400	280,500	321,200	390,500	605,000			
B214TDRK	ライトアームソファ	228,800	257,400	280,500	321,200	390,500	605,000			

B214TS

B214TD



梱包数量 : 1
 容量 : 2.38 m3
 本体重量 : 88 Kg
 グロス重量 : 98 Kg

N.B. / 注意事項

ジグザグステッチ : 33色よりお選びください。張地MILOの場合は、スタンダードステッチとなります。(長毛・ベルベット系張地のため、ステッチの種類および色をお選びいただくことができません)
 脚部 : ブラック色プラスチックとなります。

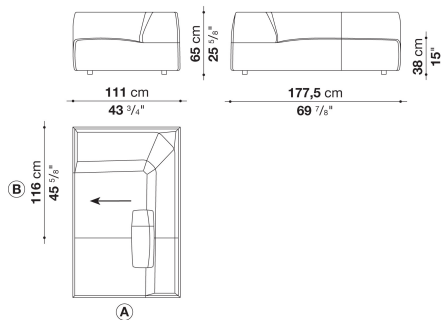
* バッククッションは含まれておりません。オプションにて「バッククッション(B40C) x 1個」「バッククッション(B55C) x 1個」「バックサポート(BS) x 1個」を追加することをお勧めします。さらに「アームレストクッション(B55) x 1個」を追加していただきますと、より快適にご使用いただけます。

※レザーランクは、KOTOよりお選びください。

Terminal-corner element cm 111

		B (ファブリック)	A (ファブリック)	E (ファブリック)	S (ファブリック)	L (ファブリック)	M (ファブリック)	BETA (レザー)	ALFA GAMMA (レザー)	K (レザー)
B111A	コーナーソファ	869,000	898,700	920,700	960,300	1,030,700	1,254,000	1,254,000	1,387,100	1,634,600
追加カバー										
B111ARK	コーナーソファ	191,400	213,400	232,100	262,900	319,000	495,000			

B111A



梱包数量 : 1
 容量 : 1.95 m3
 本体重量 : 83 Kg
 グロス重量 : 90 Kg

N.B. / 注意事項

ジグザグステッチ : 33色よりお選びください。張地MILOの場合は、スタンダードステッチとなります。(長毛・ベルベット系張地のため、ステッチの種類および色をお選びいただくことができません)
 脚部 : ブラック色プラスチックとなります。

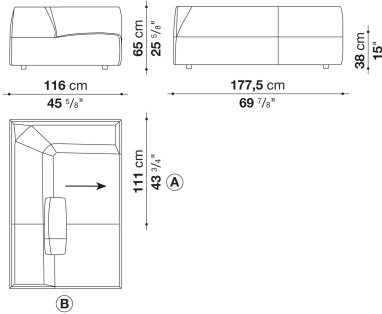
* バッククッションは含まれておりません。オプションにて「バッククッション(B40C) x 1個」を追加することをお勧めします。さらに「アームレストクッション(B55) x 1個」を追加していただきますと、より快適にご使用いただけます。

※レザーランクは、KOTOよりお選びください。

Corner-terminal element cm 116

		B (ファブリック)	A (ファブリック)	E (ファブリック)	S (ファブリック)	L (ファブリック)	M (ファブリック)	BETA (レザー)	ALFA GAMMA (レザー)	K (レザー)
B116A	コーナーソファ	869,000	898,700	920,700	960,300	1,030,700	1,254,000	1,254,000	1,387,100	1,634,600
追加カバー										
B116ARK	コーナーソファ	191,400	213,400	232,100	262,900	319,000	495,000			

B116A



梱包数量 : 1
 容量 : 1.95 m3
 本体重量 : 84 Kg
 グロス重量 : 94 Kg

N.B. / 注意事項

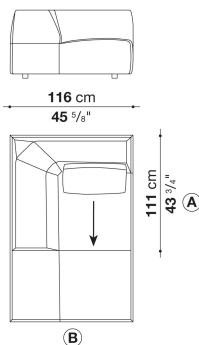
ジグザグステッチ : 33色よりお選びください。張地MILOの場合は、スタンダードステッチとなります。(長毛・ヘルバット系張地のため、ステッチの種類および色をお選びいただくことができません)
 脚部 : ブラック色プラスチックとなります。

* バッククッションは含まれておりません。オプションにて「バッククッション(B40C) x 1個」を追加することをお勧めします。さらに「アームレストクッション(B55) x 1個」を追加していただきますと、より快適にご利用いただけます。
 ※レザーランクは、KOTOよりお選びください。

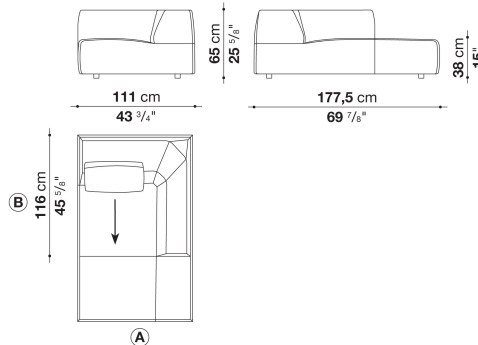
Left and right chaise longue cm 117.5

		B (ファブリック)	A (ファブリック)	E (ファブリック)	S (ファブリック)	L (ファブリック)	M (ファブリック)	BETA (レザー)	ALFA GAMMA (レザー)	K (レザー)
B177LS	レフトシェーズロング	817,300	843,700	865,700	904,200	970,200	1,185,800	1,185,800	1,314,500	1,553,200
B177LD	ライトシェーズロング	817,300	843,700	865,700	904,200	970,200	1,185,800	1,185,800	1,314,500	1,553,200
追加カバー										
B177LSRK	レフトシェーズロング	182,600	203,500	220,000	251,900	303,600	473,000			
B177LDRK	ライトシェーズロング	182,600	203,500	220,000	251,900	303,600	473,000			

B177LS



B177LD



梱包数量 : 1
 容量 : 1.95 m3
 本体重量 : 71 Kg
 グロス重量 : 81 Kg

N.B. / 注意事項

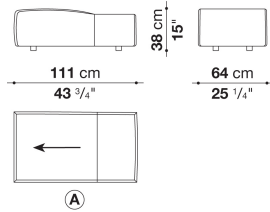
ジグザグステッチ : 33色よりお選びください。張地MILOの場合は、スタンダードステッチとなります。(長毛・ヘルバット系張地のため、ステッチの種類および色をお選びいただくことができません)
 脚部 : ブラック色プラスチックとなります。

* バッククッションは含まれておりません。オプションにて「バッククッション(B40C) x 1個」を追加することをお勧めします。
 ※レザーランクは、KOTOよりお選びください。

Middle ottoman cm 111

		B (ファブリック)	A (ファブリック)	E (ファブリック)	S (ファブリック)	L (ファブリック)	M (ファブリック)	BETA (レザー)	ALFA GAMMA (レザー)	K (レザー)
B111P	オットマン	262,900	273,900	282,700	299,200	325,600	407,000	407,000	457,600	553,300
追加カバー										
B111PRK	オットマン	78,100	88,000	94,600	107,800	127,600	192,500			

B111P



梱包数量 : 1
 容量 : 0.66 m3
 本体重量 : 20 Kg
 グロス重量 : 25 Kg

N.B. / 注意事項

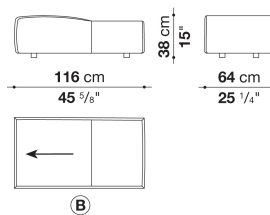
ジグザグステッチ : 33色よりお選びください。張地MILOの場合は、スタンダードステッチとなります。(長毛・ベルベット系張地のため、ステッチの種類および色をお選びいただくことができません)
 脚部 : ブラック色プラスチックとなります。

※レザーKランクは、KOTOよりお選びください。

Middle ottoman cm 116

		B (ファブリック)	A (ファブリック)	E (ファブリック)	S (ファブリック)	L (ファブリック)	M (ファブリック)	BETA (レザー)	ALFA GAMMA (レザー)	K (レザー)
B116P	オットマン	262,900	273,900	282,700	299,200	325,600	407,000	407,000	457,600	553,300
追加カバー										
B116PRK	オットマン	78,100	88,000	94,600	107,800	127,600	192,500			

B116P



梱包数量 : 1
 容量 : 0.66 m3
 本体重量 : 20 Kg
 グロス重量 : 25 Kg

N.B. / 注意事項

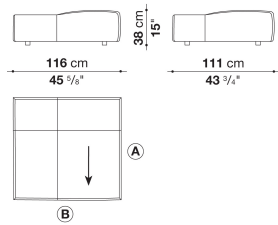
ジグザグステッチ : 33色よりお選びください。張地MILOの場合は、スタンダードステッチとなります。(長毛・ベルベット系張地のため、ステッチの種類および色をお選びいただくことができません)
 脚部 : ブラック色プラスチックとなります。

※レザーKランクは、KOTOよりお選びください。

Corner-terminal ottoman cm 116

		B (ファブリック)	A (ファブリック)	E (ファブリック)	S (ファブリック)	L (ファブリック)	M (ファブリック)	BETA (レザー)	ALFA GAMMA (レザー)	K (レザー)
B1P	コーナーオットマン	390,500	405,900	416,900	438,900	473,000	619,300	619,300	700,700	848,100
追加カバー										
B1PRK	コーナーオットマン	101,200	113,300	121,000	138,600	166,100	282,700			

B1P



梱包数量 : 1
 容量 : 0.79 m3
 本体重量 : 32 Kg
 グロス重量 : 37 Kg

N.B. / 注意事項

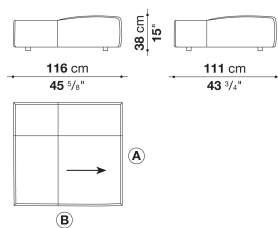
ジグザグステッチ : 33色よりお選びください。張地MILOの場合は、スタンダードステッチとなります。(長毛・ベルベット系張地のため、ステッチの種類および色をお選びいただくことができません)
 脚部 : ブラック色プラスチックとなります。

※レザーKランクは、KOTOよりお選びください。

Corner-terminal ottoman cm 116

		B (ファブリック)	A (ファブリック)	E (ファブリック)	S (ファブリック)	L (ファブリック)	M (ファブリック)	BETA (レザー)	ALFA GAMMA (レザー)	K (レザー)
B3P	コーナーオットマン	390,500	405,900	416,900	438,900	473,000	619,300	619,300	700,700	848,100
追加カバー										
B3PRK	コーナーオットマン	101,200	113,300	121,000	138,600	166,100	282,700			

B3P



梱包数量 : 1
 容量 : 0.79 m3
 本体重量 : 32 Kg
 グロス重量 : 37 Kg

N.B. / 注意事項

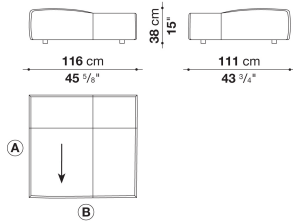
ジグザグステッチ : 33色よりお選びください。張地MILOの場合は、スタンダードステッチとなります。(長毛・ベルベット系張地のため、ステッチの種類および色をお選びいただくことができません)
 脚部 : ブラック色プラスチックとなります。

※レザーKランクは、KOTOよりお選びください。

Corner-terminal ottoman cm 116

		B (ファブリック)	A (ファブリック)	E (ファブリック)	S (ファブリック)	L (ファブリック)	M (ファブリック)	BETA (レザー)	ALFA GAMMA (レザー)	K (レザー)
B2P	コーナーオットマン	390,500	405,900	416,900	438,900	473,000	619,300	619,300	700,700	848,100
追加カバー										
B2PRK	コーナーオットマン	101,200	113,300	121,000	138,600	166,100	282,700			

B2P



梱包数量 : 1
 容量 : 0.79 m3
 本体重量 : 32 Kg
 グロス重量 : 37 Kg

N.B. / 注意事項

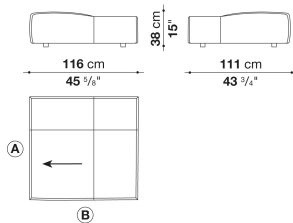
ジグザグステッチ : 33色よりお選びください。張地MILOの場合は、スタンダードステッチとなります。(長毛・ベルベット系張地のため、ステッチの種類および色をお選びいただくことができません)
 脚部 : ブラック色プラスチックとなります。

※レザーKランクは、KOTOよりお選びください。

Corner-terminal ottoman cm 116

		B (ファブリック)	A (ファブリック)	E (ファブリック)	S (ファブリック)	L (ファブリック)	M (ファブリック)	BETA (レザー)	ALFA GAMMA (レザー)	K (レザー)
B4P	コーナーオットマン	390,500	405,900	416,900	438,900	473,000	619,300	619,300	700,700	848,100
追加カバー										
B4PRK	コーナーオットマン	101,200	113,300	121,000	138,600	166,100	282,700			

B4P



梱包数量 : 1
 容量 : 0.79 m3
 本体重量 : 32 Kg
 グロス重量 : 37 Kg

N.B. / 注意事項

ジグザグステッチ : 33色よりお選びください。張地MILOの場合は、スタンダードステッチとなります。(長毛・ベルベット系張地のため、ステッチの種類および色をお選びいただくことができません)
 脚部 : ブラック色プラスチックとなります。

※レザーKランクは、KOTOよりお選びください。

Back cushions BEND-SOFA

		B (ファブリック)	A (ファブリック)	E (ファブリック)	S (ファブリック)	L (ファブリック)	M (ファブリック)	BETA (レザー)	ALFA GAMMA (レザー)	K (レザー)
B40C	バッククッション 60 x 40cm	50,600	57,200	63,800	78,100	103,400	118,800	118,800	135,300	147,400
B55C	バッククッション 60 x 55cm	70,400	78,100	88,000	106,700	140,800	163,900	163,900	185,900	204,600
BS	バックサポート 35 x 18 x H6cm	48,400	51,700	53,900	58,300	63,800	64,900	64,900	72,600	84,700
追加カバー										
B40CRK	バッククッション 60 x 40cm	28,600	34,100	40,700	53,900	77,000	94,600	94,600	106,700	117,700
B55CRK	バッククッション 60 x 55cm	38,500	47,300	55,000	72,600	104,500	128,700	128,700	146,300	163,900
BSRK	バックサポート 35 x 18 x H6cm	14,300	16,500	18,700	22,000	27,500	27,500	27,500	34,100	45,100

N.B. / 注意事項

ジグザグステッチ：33色よりお選びください。張地MILOの場合は、スタンダードステッチとなります。（長毛・ベルベット系張地のため、ステッチの種類および色をお選びいただくことができません）

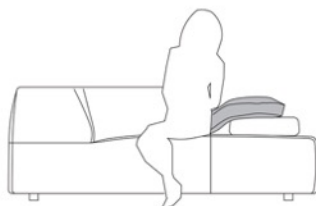
※バックサポートにステッチは施されません。
 ※レザーKランクは、KOTOよりお選びください。

Armrest cushions : box style BEND-SOFA

		B (ファブリック)	A (ファブリック)	E (ファブリック)	S (ファブリック)	L (ファブリック)	M (ファブリック)	BETA (レザー)	ALFA GAMMA (レザー)	K (レザー)
B55	アームレスト クッション 60 x 55cm	69,300	77,000	85,800	104,500	138,600	161,700	161,700	182,600	201,300
BSB	アームレスト サポート 60 x 40 x H10cm	85,800	90,200	94,600	101,200	111,100	132,000	132,000	149,600	181,500
追加カバー										
B55RK	アームレスト クッション 60 x 55cm	38,500	47,300	55,000	72,600	104,500	128,700	128,700	146,300	163,900
BSBRK	アームレスト サポート 60 x 40 x H10cm	24,200	27,500	30,800	36,300	47,300	62,700	62,700	78,100	105,600



B55



N.B. / 注意事項

ジグザグステッチ : 33色よりお選びください。張地MILOの場合は、スタンダードステッチとなります。(長毛・ベルベット系張地のため、ステッチの種類および色をお選びいただくことができません)

※レザーランクは、KOTOよりお選びください。