



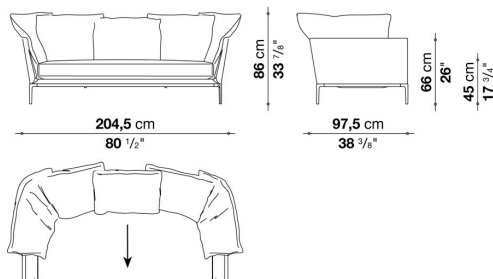
TECHNICAL SPECIFICATIONS / 技術情報 :

内部構造	鋼管及び成形鋼材
内部充填材	Bayfit®(バイエル社製)低温成形発泡ポリウレタン ポリエステルファイバー
座面クッション充填材	密度の異なる成形ポリウレタン、ポリエステルファイバー、コットンカバー
背面クッション充填材	ポリエステルファイバー、コットンカバー
ローラー	成形ポリウレタン、ポリエステルファイバー
ローラーサポート	ダイキャストアルミニウム 天然皮革
ウェビング	ファブリックまたは天然皮革
サポートフレーム	ダイキャストアルミニウム
脚部先端	プラスチック素材
表面張地	ファブリックまたは天然皮革

Sofa with 5 back cushions cm 204.5

		B (ファブリック)	A (ファブリック)	E (ファブリック)	S (ファブリック)	L (ファブリック)	M (ファブリック)	BETA (レザー)	ALFA GAMMA (レザー)	K (レザー)
SA205	205ソファ(バッククッション5個付)	2,027,300	2,069,100	2,143,900	2,197,800	2,329,800	2,674,100	2,674,100	2,808,300	3,472,700
追加カバー										
SA205RK	205ソファ(バッククッション5個付)	308,000	347,600	420,200	471,900	598,400	926,200			

SA205



N.B. / 注意事項

脚部：ブラッククローム塗装アルミニウム0170M、ビューター塗装0259V、またはブライトブラッシュアルミ0189Aよりお選びください。

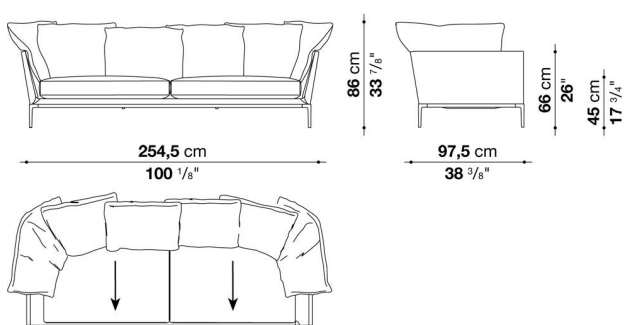
* シートクッションについて
バックとアームの形状の違いにより、エレメント品番「SA」と「SAR」では、シートクッションの位置が多少前後します。

※バッククッションは本体価格に含まれております。
※矢印は、生地の方角を示しています。
※レザーKランクは、KASIA,KOTOよりお選びください。

Sofa with 6 back cushions cm 254.5

		B (ファブリック)	A (ファブリック)	E (ファブリック)	S (ファブリック)	L (ファブリック)	M (ファブリック)	BETA (レザー)	ALFA GAMMA (レザー)	K (レザー)
SA255	255ソファ(バッククッション6個付)	2,445,300	2,495,900	2,586,100	2,652,100	2,811,600	3,228,500	3,228,500	3,390,200	4,196,500
追加カバー										
SA255RK	255ソファ(バッククッション6個付)	368,500	416,900	502,700	566,500	717,200	1,117,600			

SA255



N.B. / 注意事項

脚部：ブラッククローム塗装アルミニウム0170M、ビューター塗装0259V、またはブライトブラッシュアルミ0189Aよりお選びください。

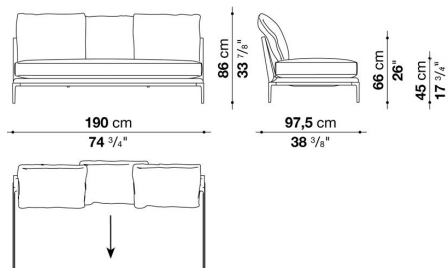
* シートクッションについて
バックとアームの形状の違いにより、エレメント品番「SA」と「SAR」では、シートクッションの位置が多少前後します。

※バッククッションは本体価格に含まれております。
※矢印は、生地の方角を示しています。
※レザーKランクは、KASIA,KOTOよりお選びください。

Central element with 3 back cushions cm 190

		B (ファブリック)	A (ファブリック)	E (ファブリック)	S (ファブリック)	L (ファブリック)	M (ファブリック)	BETA (レザー)	ALFA GAMMA (レザー)	K (レザー)
SA190C	190センターエレメント(バッククッション3個付)	1,645,600	1,677,500	1,736,900	1,778,700	1,881,000	2,128,500	2,128,500	2,228,600	2,734,600
追加カバー										
SA190CRK	190センターエレメント(バッククッション3個付)	247,500	278,300	334,400	375,100	473,000	708,400			

SA190C



N.B. / 注意事項

脚部：ブラッククローム塗装アルミニウム0170M、ビューター塗装0259V、またはブライトブラッシュアルミ0189Aよりお選びください。

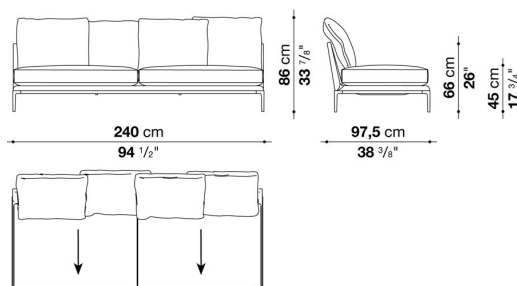
* シートクッションについて
バックとアームの形状の違いにより、エレメント品番「SA」と「SAR」では、シートクッションの位置が多少前後します。

※バッククッションは本体価格に含まれております。
※矢印は、生地の方角を示しています。
※レザーKランクは、KASIA,KOTOよりお選びください。

Central element with 4 back cushions cm 240

		B (ファブリック)	A (ファブリック)	E (ファブリック)	S (ファブリック)	L (ファブリック)	M (ファブリック)	BETA (レザー)	ALFA GAMMA (レザー)	K (レザー)
SA240C	240センターエレメント(バッククッション4個付)	1,983,300	2,020,700	2,092,200	2,142,800	2,266,000	2,616,900	2,616,900	2,746,700	3,396,800
追加カバー										
SA240CRK	240センターエレメント(バッククッション4個付)	297,000	334,400	402,600	451,000	568,700	904,200			

SA240C



N.B. / 注意事項

脚部：ブラッククローム塗装アルミニウム0170M、ビューター塗装0259V、またはブライトブラッシュアルミ0189Aよりお選びください。

* シートクッションについて
バックとアームの形状の違いにより、エレメント品番「SA」と「SAR」では、シートクッションの位置が多少前後します。

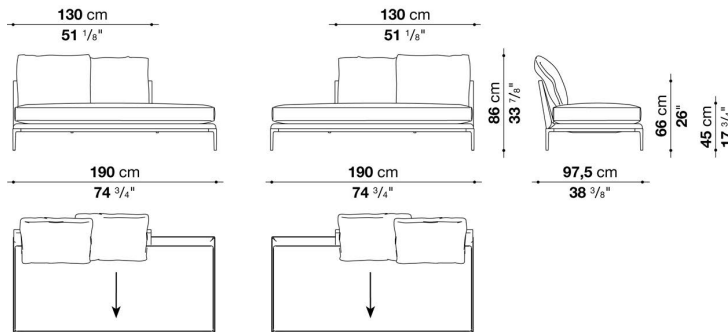
※バッククッションは本体価格に含まれております。
※矢印は、生地の方角を示しています。
※レザーKランクは、KASIA,KOTOよりお選びください。

Left and right bench with 2 back cushions cm 190

		B (ファブリック)	A (ファブリック)	E (ファブリック)	S (ファブリック)	L (ファブリック)	M (ファブリック)	BETA (レザー)	ALFA GAMMA (レザー)	K (レザー)
SA190PS	190レフトバックソファ(バッククッション2個付)	1,531,200	1,560,900	1,612,600	1,651,100	1,743,500	1,929,400	1,929,400	2,016,300	2,450,800
SA190PD	190ライトバックソファ(バッククッション2個付)	1,531,200	1,560,900	1,612,600	1,651,100	1,743,500	1,929,400	1,929,400	2,016,300	2,450,800
追加カバー										
SA190PSRK	190レフトバックソファ(バッククッション2個付)	223,300	250,800	301,400	338,800	426,800	606,100			
SA190PDRK	190ライトバックソファ(バッククッション2個付)	223,300	250,800	301,400	338,800	426,800	606,100			

SA190PS

SA190PD



N.B. / 注意事項

脚部：ブラッククローム塗装アルミニウム0170M、ビューター塗装0259V、またはブライトブラッシュアルミ0189Aよりお選びください。

* シートクッションについて
バックとアームの形状の違いにより、エレメント品番「SA」と「SAR」では、シートクッションの位置が多少前後します。

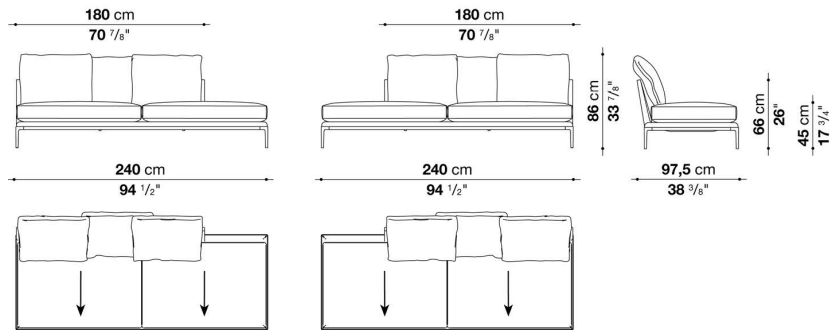
※バッククッションは本体価格に含まれております。
※矢印は、生地の方角を示しています。
※レザーKランクは、KASIA,KOTOよりお選びください。

Left and right bench with 3 back cushions cm 240

		B (ファブリック)	A (ファブリック)	E (ファブリック)	S (ファブリック)	L (ファブリック)	M (ファブリック)	BETA (レザー)	ALFA GAMMA (レザー)	K (レザー)
SA240PS	240レフトバックソファ(バッククッション3個付)	1,876,600	1,912,900	1,980,000	2,029,500	2,146,100	2,446,400	2,446,400	2,566,300	3,163,600
SA240PD	240ライトバックソファ(バッククッション3個付)	1,876,600	1,912,900	1,980,000	2,029,500	2,146,100	2,446,400	2,446,400	2,566,300	3,163,600
追加カバー										
SA240PSRK	240レフトバックソファ(バッククッション3個付)	275,000	311,300	375,100	422,400	533,500	821,700			
SA240PDRK	240ライトバックソファ(バッククッション3個付)	275,000	311,300	375,100	422,400	533,500	821,700			

SA240PS

SA240PD



N.B. / 注意事項

脚部：ブラッククローム塗装アルミニウム0170M、ピューター塗装0259V、またはブライトブラッシュアルミ0189Aよりお選びください。

* シートクッションについて

バックとアームの形状の違いにより、エレメント品番「SA」と「SAR」では、シートクッションの位置が多少前後します。

※バッククッションは本体価格に含まれております。

※矢印は、生地の方角を示しています。

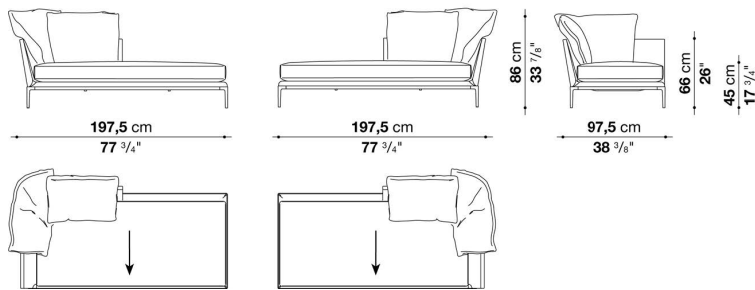
※レザークッションは、KASIA,KOTOよりお選びください。

Left and right terminal elements with 2 back cushions cm 197.5

		B (ファブリック)	A (ファブリック)	E (ファブリック)	S (ファブリック)	L (ファブリック)	M (ファブリック)	BETA (レザー)	ALFA GAMMA (レザー)	K (レザー)
SA198S_1	198レフトターミナルソファ(バッククッション2個付)	1,576,300	1,603,800	1,655,500	1,692,900	1,780,900	1,971,200	1,971,200	2,058,100	2,489,300
SA198D_1	198ライトターミナルソファ(バッククッション2個付)	1,576,300	1,603,800	1,655,500	1,692,900	1,780,900	1,971,200	1,971,200	2,058,100	2,489,300
追加カバー										
SA198S_IRK	198レフトターミナルソファ(バッククッション2個付)	215,600	242,000	290,400	325,600	410,300	592,900			
SA198D_IRK	198ライトターミナルソファ(バッククッション2個付)	215,600	242,000	290,400	325,600	410,300	592,900			

SA198S_1

SA198D_1



N.B. / 注意事項

脚部：ブラッククローム塗装アルミニウム0170M、ビューター塗装0259V、またはブライトブラッシュアルミ0189Aよりお選びください。

* シートクッションについて

バックとアームの形状の違いにより、エレメント品番「SA」と「SAR」では、シートクッションの位置が多少前後します。

※バッククッションは本体価格に含まれております。

※矢印は、生地の方角を示しています。

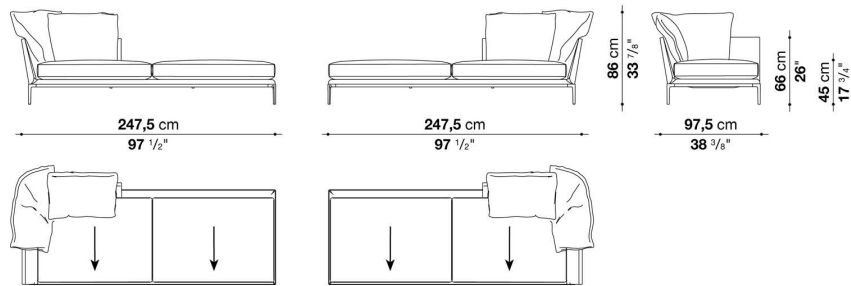
※レザークランクは、KASIA,KOTOよりお選びください。

Left and right terminal elements with 2 back cushions cm 247.5

		B (ファブリック)	A (ファブリック)	E (ファブリック)	S (ファブリック)	L (ファブリック)	M (ファブリック)	BETA (レザー)	ALFA GAMMA (レザー)	K (レザー)
SA248S_1	248レフトターミナルソファ(バッククッション2個付)	1,849,100	1,881,000	1,940,400	1,982,200	2,084,500	2,351,800	2,351,800	2,454,100	2,973,300
SA248D_1	248ライトターミナルソファ(バッククッション2個付)	1,849,100	1,881,000	1,940,400	1,982,200	2,084,500	2,351,800	2,351,800	2,454,100	2,973,300
追加カバー										
SA248S_1RK	248レフトターミナルソファ(バッククッション2個付)	242,000	272,800	328,900	369,600	468,600	722,700			
SA248D_1RK	248ライトターミナルソファ(バッククッション2個付)	242,000	272,800	328,900	369,600	468,600	722,700			

SA248S_1

SA248D_1



N.B. / 注意事項

脚部：ブラッククローム塗装アルミニウム0170M、ビューター塗装0259V、またはブライトブラッシュアルミ0189Aよりお選びください。

* シートクッションについて
バックとアームの形状の違いにより、エレメント品番「SA」と「SAR」では、シートクッションの位置が多少前後します。

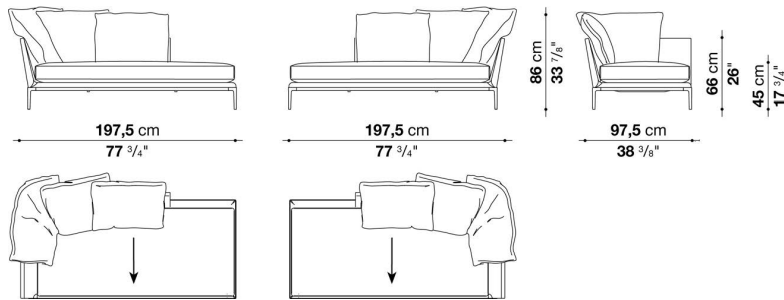
※バッククッションは本体価格に含まれております。
※矢印は、生地の方角を示しています。
※レザーランクは、KASIA,KOTOよりお選びください。

Left and right terminal elements with 3 back cushions cm 197.5

		B (ファブリック)	A (ファブリック)	E (ファブリック)	S (ファブリック)	L (ファブリック)	M (ファブリック)	BETA (レザー)	ALFA GAMMA (レザー)	K (レザー)
SA198S_2	198レフトターミナルソファ(バッククッション3個付)	1,705,000	1,738,000	1,794,100	1,835,900	1,933,800	2,187,900	2,187,900	2,290,200	2,797,300
SA198D_2	198ライトターミナルソファ(バッククッション3個付)	1,705,000	1,738,000	1,794,100	1,835,900	1,933,800	2,187,900	2,187,900	2,290,200	2,797,300
追加カバー										
SA198S_2RK	198レフトターミナルソファ(バッククッション3個付)	243,100	272,800	327,800	367,400	462,000	704,000			
SA198D_2RK	198ライトターミナルソファ(バッククッション3個付)	243,100	272,800	327,800	367,400	462,000	704,000			

SA198S_2

SA198D_2



N.B. / 注意事項

脚部：ブラッククローム塗装アルミニウム0170M、ビューター塗装0259V、またはブライトブラッシュアルミ0189Aよりお選びください。

*シートクッションについて
バックとアームの形状の違いにより、エレメント品番「SA」と「SAR」では、シートクッションの位置が多少前後します。

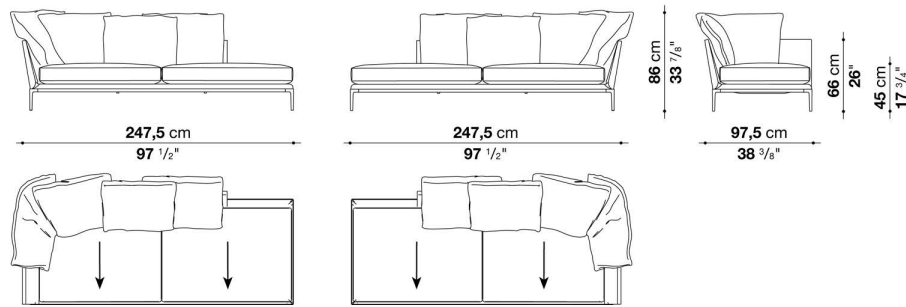
※バッククッションは本体価格に含まれております。
※矢印は、生地の方角を示しています。
※レザーランクは、KASIA,KOTOよりお選びください。

Left and right terminal elements with 4 back cushions cm 247,5

		B (ファブリック)	A (ファブリック)	E (ファブリック)	S (ファブリック)	L (ファブリック)	M (ファブリック)	BETA (レザー)	ALFA GAMMA (レザー)	K (レザー)
SA248S_2	248レフトターミナルソファ(バッククッション4個付)	2,113,100	2,156,000	2,234,100	2,291,300	2,427,700	2,759,900	2,759,900	2,894,100	3,559,600
SA248D_2	248ライトターミナルソファ(バッククッション4個付)	2,113,100	2,156,000	2,234,100	2,291,300	2,427,700	2,759,900	2,759,900	2,894,100	3,559,600
追加カバー										
SA248S_2RK	248レフトターミナルソファ(バッククッション4個付)	312,400	353,100	427,900	482,900	612,700	931,700			
SA248D_2RK	248ライトターミナルソファ(バッククッション4個付)	312,400	353,100	427,900	482,900	612,700	931,700			

SA248S_2

SA248D_2



N.B. / 注意事項

脚部：ブラッククローム塗装アルミニウム0170M、ピューター塗装0259V、またはブライトブラッシュアルミ0189Aよりお選びください。

*シートクッションについて
バックとアームの形状の違いにより、エレメント品番「SA」と「SAR」では、シートクッションの位置が多少前後します。

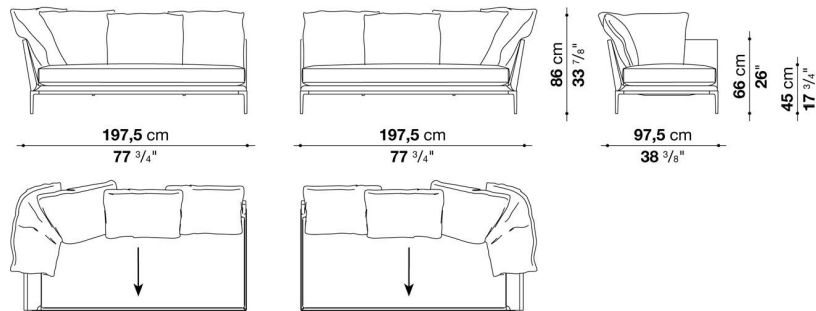
※バッククッションは本体価格に含まれております。
※矢印は、生地方向を示しています。
※レザークランクは、KASIA,KOTOよりお選びください。

Left and right terminal elements with 4 back cushions cm 197.5

		B (ファブリック)	A (ファブリック)	E (ファブリック)	S (ファブリック)	L (ファブリック)	M (ファブリック)	BETA (レザー)	ALFA GAMMA (レザー)	K (レザー)
SA198S_3	198レフトターミナルソファ(バッククッション4個付)	1,853,500	1,890,900	1,961,300	2,010,800	2,131,800	2,413,400	2,413,400	2,530,000	3,118,500
SA198D_3	198ライトターミナルソファ(バッククッション4個付)	1,853,500	1,890,900	1,961,300	2,010,800	2,131,800	2,413,400	2,413,400	2,530,000	3,118,500
追加カバー										
SA198S_3RK	198レフトターミナルソファ(バッククッション4個付)	283,800	320,100	387,200	435,600	550,000	819,500			
SA198D_3RK	198ライトターミナルソファ(バッククッション4個付)	283,800	320,100	387,200	435,600	550,000	819,500			

SA198S_3

SA198D_3



N.B. / 注意事項

脚部：ブラッククローム塗装アルミニウム0170M、ビューター塗装0259V、またはブライトブラッシュアルミ0189Aよりお選びください。

*シートクッションについて
バックとアームの形状の違いにより、エレメント品番「SA」と「SAR」では、シートクッションの位置が多少前後します。

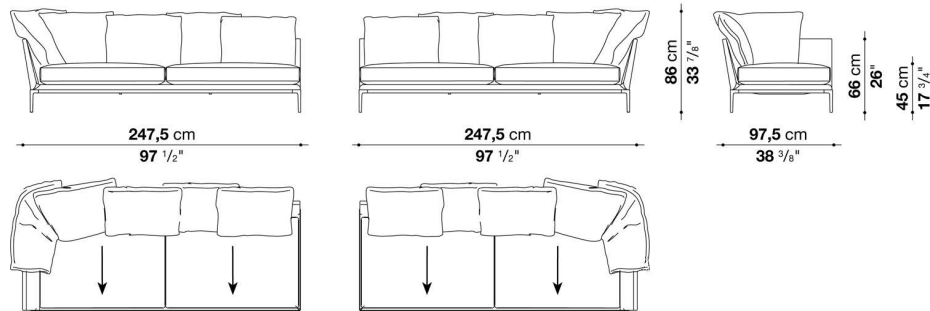
- ※バッククッションは本体価格に含まれております。
- ※矢印は、生地の方角を示しています。
- ※レザークランクは、KASIA,KOTOよりお選びください。

Left and right terminal elements with 5 back cushions cm 247.5

		B (ファブリック)	A (ファブリック)	E (ファブリック)	S (ファブリック)	L (ファブリック)	M (ファブリック)	BETA (レザー)	ALFA GAMMA (レザー)	K (レザー)
SA248S_3	248レフトターミナルソファ(バッククッション5個付)	2,234,100	2,279,200	2,361,700	2,421,100	2,564,100	2,972,200	2,972,200	3,120,700	3,863,200
SA248D_3	248ライトターミナルソファ(バッククッション5個付)	2,234,100	2,279,200	2,361,700	2,421,100	2,564,100	2,972,200	2,972,200	3,120,700	3,863,200
追加カバー										
SA248S_3RK	248レフトターミナルソファ(バッククッション5個付)	338,800	381,700	459,800	518,100	654,500	1,043,900			
SA248D_3RK	248ライトターミナルソファ(バッククッション5個付)	338,800	381,700	459,800	518,100	654,500	1,043,900			

SA248S_3

SA248D_3



N.B. / 注意事項

脚部：ブラッククローム塗装アルミニウム0170M、ビューター塗装0259V、またはブライトブラッシュアルミ0189Aよりお選びください。

* シートクッションについて

バックとアームの形状の違いにより、エレメント品番「SA」と「SAR」では、シートクッションの位置が多少前後します。

※バッククッションは本体価格に含まれております。

※矢印は、生地の方角を示しています。

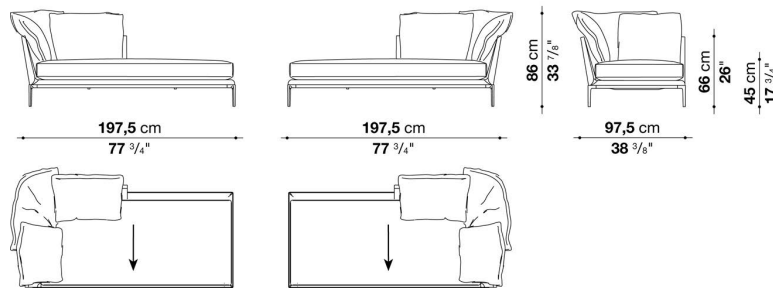
※レザークランクは、KASIA,KOTOよりお選びください。

Left and right terminal-corner element with 3 back cushions cm 197.5

		B (ファブリック)	A (ファブリック)	E (ファブリック)	S (ファブリック)	L (ファブリック)	M (ファブリック)	BETA (レザー)	ALFA GAMMA (レザー)	K (レザー)
SAI98TAS_1	198レフトターミナルコーナーソファ ア(バッククッション3個付)	1,674,200	1,705,000	1,758,900	1,799,600	1,895,300	2,136,200	2,136,200	2,234,100	2,718,100
SAI98TAD_1	198ライトターミナルコーナーソファ ア(バッククッション3個付)	1,674,200	1,705,000	1,758,900	1,799,600	1,895,300	2,136,200	2,136,200	2,234,100	2,718,100
追加カバー										
SAI98TAS_1RK	198レフトターミナルコーナーソファ ア(バッククッション3個付)	238,700	267,300	319,000	357,500	449,900	679,800			
SAI98TAD_1RK	198ライトターミナルコーナーソファ ア(バッククッション3個付)	238,700	267,300	319,000	357,500	449,900	679,800			

SAI98TAS_1

SAI98TAD_1



N.B. / 注意事項

脚部：ブラッククローム塗装アルミニウム0170M、ピューター塗装0259V、またはブライトブラッシュアルミ0189Aよりお選びください。

* シートクッションについて

バックとアームの形状の違いにより、エレメント品番「SA」と「SAR」では、シートクッションの位置が多少前後します。

※バッククッションは本体価格に含まれております。

※矢印は、生地の方角を示しています。

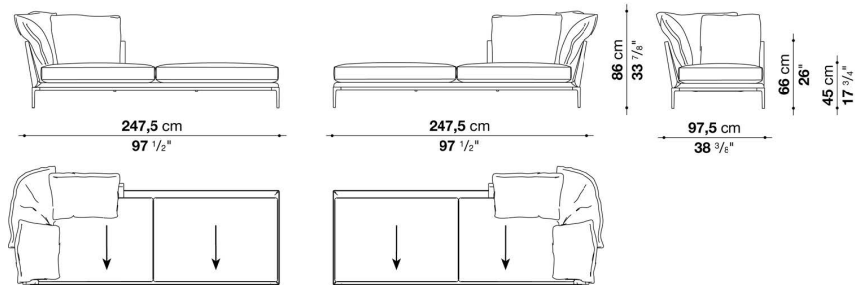
※レザーランクは、KASIA,KOTOよりお選びください。

Left and right terminal-corner element with 3 back cushions cm 247.5

		B (ファブリック)	A (ファブリック)	E (ファブリック)	S (ファブリック)	L (ファブリック)	M (ファブリック)	BETA (レザー)	ALFA GAMMA (レザー)	K (レザー)
SA248TAS_1	248レフトターミナルコーナーソファ ア(バッククッション3個付)	1,951,400	1,985,500	2,050,400	2,094,400	2,206,600	2,509,100	2,509,100	2,623,500	3,196,600
SA248TAD_1	248ライトターミナルコーナーソファ ア(バッククッション3個付)	1,951,400	1,985,500	2,050,400	2,094,400	2,206,600	2,509,100	2,509,100	2,623,500	3,196,600
追加カバー										
SA248TAS_1RK	248レフトターミナルコーナーソファ ア(バッククッション3個付)	265,100	299,200	359,700	403,700	508,200	798,600			
SA248TAD_1RK	248ライトターミナルコーナーソファ ア(バッククッション3個付)	265,100	299,200	359,700	403,700	508,200	798,600			

SA248TAS_1

SA248TAD_1



N.B. / 注意事項

脚部：ブラッククローム塗装アルミニウム0170M、ビューター塗装0259V、またはブライトブラッシュアルミ0189Aよりお選びください。

* シートクッションについて
バックとアームの形状の違いにより、エレメント品番「SA」と「SAR」では、シートクッションの位置が多少前後します。

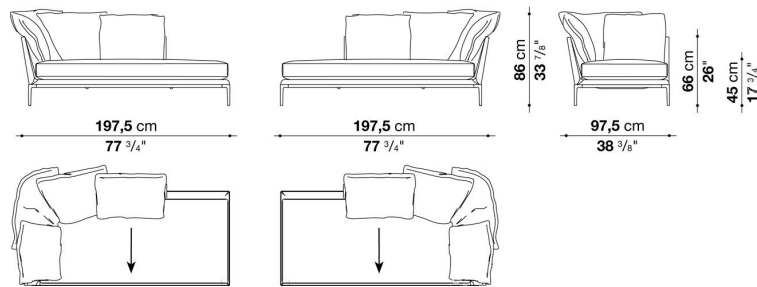
※バッククッションは本体価格に含まれております。
※矢印は、生地の方角を示しています。
※レザークランクは、KASIA,KOTOよりお選びください。

Left and right terminal-corner element with 4 back cushions cm 197.5

		B (ファブリック)	A (ファブリック)	E (ファブリック)	S (ファブリック)	L (ファブリック)	M (ファブリック)	BETA (レザー)	ALFA GAMMA (レザー)	K (レザー)
SAI98TAS_2	198レフトターミナルコーナーソファ ア(バッククッション4個付)	1,815,000	1,850,200	1,914,000	1,961,300	2,072,400	2,352,900	2,352,900	2,465,100	3,026,100
SAI98TAD_2	198ライトターミナルコーナーソファ ア(バッククッション4個付)	1,815,000	1,850,200	1,914,000	1,961,300	2,072,400	2,352,900	2,352,900	2,465,100	3,026,100
追加カバー										
SAI98TAS_2RK	198レフトターミナルコーナーソファ ア(バッククッション4個付)	271,700	305,800	367,400	411,400	518,100	786,500			
SAI98TAD_2RK	198ライトターミナルコーナーソファ ア(バッククッション4個付)	271,700	305,800	367,400	411,400	518,100	786,500			

SAI98TAS_2

SAI98TAD_2



N.B. / 注意事項

脚部：ブラッククローム塗装アルミニウム0170M、ビーター塗装0259V、またはブライトブラッシュアルミ0189Aよりお選びください。

* シートクッションについて
バックとアームの形状の違いにより、エレメント品番「SA」と「SAR」では、シートクッションの位置が多少前後します。

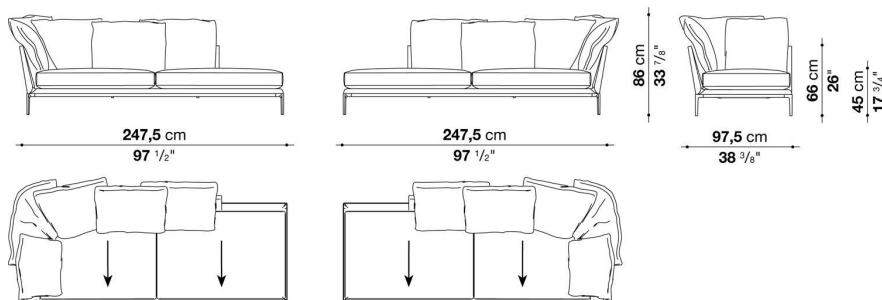
- ※バッククッションは本体価格に含まれております。
- ※矢印は、生地の方角を示しています。
- ※レザークランクは、KASIA,KOTOよりお選びください。

Left and right terminal-corner element with 5 back cushions cm 247.5

		B (ファブリック)	A (ファブリック)	E (ファブリック)	S (ファブリック)	L (ファブリック)	M (ファブリック)	BETA (レザー)	ALFA GAMMA (レザー)	K (レザー)
SA248TAS_2	248レフトターミナルコーナーソファ ア(バッククッション5個付)	2,214,300	2,260,500	2,343,000	2,402,400	2,546,500	2,918,300	2,918,300	3,062,400	3,781,800
SA248TAD_2	248ライトターミナルコーナーソファ ア(バッククッション5個付)	2,214,300	2,260,500	2,343,000	2,402,400	2,546,500	2,918,300	2,918,300	3,062,400	3,781,800
追加カバー										
SA248TAS_2RK	248レフトターミナルコーナーソファ ア(バッククッション5個付)	334,400	377,300	456,500	513,700	652,300	1,007,600			
SA248TAD_2RK	248ライトターミナルコーナーソファ ア(バッククッション5個付)	334,400	377,300	456,500	513,700	652,300	1,007,600			

SA248TAS_2

SA248TAD_2



N.B. / 注意事項

脚部：ブラックローム塗装アルミニウム0170M、ビューター塗装0259V、またはブライトブラッシュアルミ0189Aよりお選びください。

*シートクッションについて

バックとアームの形状の違いにより、エレメント品番「SA」と「SAR」では、シートクッションの位置が多少前後します。

※バッククッションは本体価格に含まれております。

※矢印は、生地の方角を示しています。

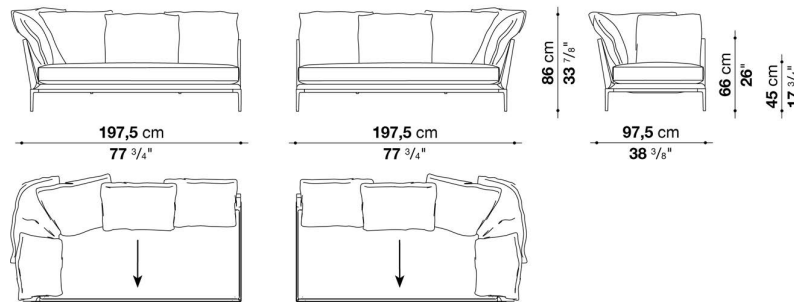
※レザーKランクは、KASIA,KOTOよりお選びください。

Left and right terminal-corner element with 5 back cushions cm 197.5

		B (ファブリック)	A (ファブリック)	E (ファブリック)	S (ファブリック)	L (ファブリック)	M (ファブリック)	BETA (レザー)	ALFA GAMMA (レザー)	K (レザー)
SA198TAS_3	198レフトターミナルコーナーソファ ア(バッククッション5個付)	1,954,700	1,995,400	2,069,100	2,121,900	2,250,600	2,576,200	2,576,200	2,703,800	3,346,200
SA198TAD_3	198ライトターミナルコーナーソファ ア(バッククッション5個付)	1,954,700	1,995,400	2,069,100	2,121,900	2,250,600	2,576,200	2,576,200	2,703,800	3,346,200
追加カバー										
SA198TAS_3RK	198レフトターミナルコーナーソファ ア(バッククッション5個付)	305,800	345,400	414,700	466,400	587,400	900,900			
SA198TAD_3RK	198ライトターミナルコーナーソファ ア(バッククッション5個付)	305,800	345,400	414,700	466,400	587,400	900,900			

SA198TAS_3

SA198TAD_3



N.B. / 注意事項

脚部：ブラッククローム塗装アルミニウム0170M、ビューター塗装0259V、またはブライトブラッシュアルミ0189Aよりお選びください。

* シートクッションについて
バックとアームの形状の違いにより、エレメント品番「SA」と「SAR」では、シートクッションの位置が多少前後します。

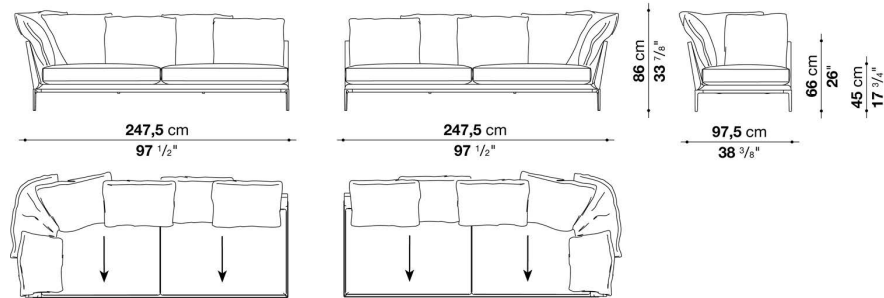
※バッククッションは本体価格に含まれております。
※矢印は、生地の方角を示しています。
※レザーランクは、KASIA,KOTOよりお選びください。

Left and right terminal-corner element with 6 back cushions cm 247.5

		B (ファブリック)	A (ファブリック)	E (ファブリック)	S (ファブリック)	L (ファブリック)	M (ファブリック)	BETA (レザー)	ALFA GAMMA (レザー)	K (レザー)
SA248TAS_3	248レフトターミナルコーナーソファ (バッククッション6個付)	2,339,700	2,388,100	2,475,000	2,539,900	2,692,800	3,133,900	3,133,900	3,293,400	4,090,900
SA248TAD_3	248ライトターミナルコーナーソファ (バッククッション6個付)	2,339,700	2,388,100	2,475,000	2,539,900	2,692,800	3,133,900	3,133,900	3,293,400	4,090,900
追加カバー										
SA248TAS_3RK	248レフトターミナルコーナーソファ (バッククッション6個付)	364,100	410,300	495,000	556,600	702,900	1,125,300			
SA248TAD_3RK	248ライトターミナルコーナーソファ (バッククッション6個付)	364,100	410,300	495,000	556,600	702,900	1,125,300			

SA248TAS_3

SA248TAD_3



N.B. / 注意事項

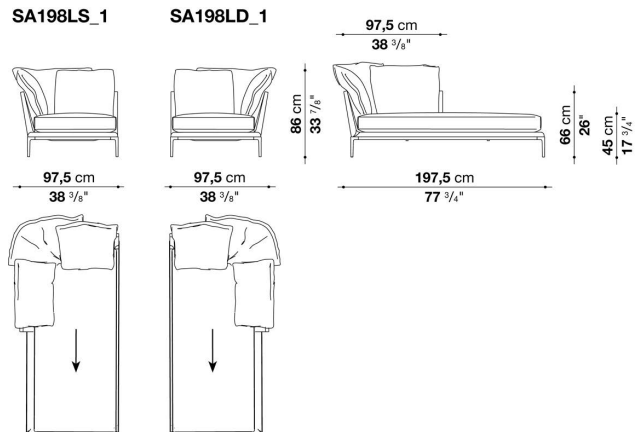
脚部：ブラッククローム塗装アルミニウム0170M、ビューター塗装0259V、またはブライトブラッシュアルミ0189Aよりお選びください。

* シートクッションについて
バックとアームの形状の違いにより、エレメント品番「SA」と「SAR」では、シートクッションの位置が多少前後します。

※バッククッションは本体価格に含まれております。
※矢印は、生地の方角を示しています。
※レザーランクは、KASIA,KOTOよりお選びください。

Left and right chaise longue with 3 back cushions cm 197.5

		B (ファブリック)	A (ファブリック)	E (ファブリック)	S (ファブリック)	L (ファブリック)	M (ファブリック)	BETA (レザー)	ALFA GAMMA (レザー)	K (レザー)
SA198LS_1	198レフトシェーズロング(バッククッション3個付)	1,658,800	1,687,400	1,739,100	1,776,500	1,866,700	2,083,400	2,083,400	2,174,700	2,630,100
SA198LD_1	198ライトシェーズロング(バッククッション3個付)	1,658,800	1,687,400	1,739,100	1,776,500	1,866,700	2,083,400	2,083,400	2,174,700	2,630,100
追加カバー										
SA198LS_1RK	198レフトシェーズロング(バッククッション3個付)	222,200	248,600	298,100	334,400	420,200	627,000			
SA198LD_1RK	198ライトシェーズロング(バッククッション3個付)	222,200	248,600	298,100	334,400	420,200	627,000			



N.B. / 注意事項

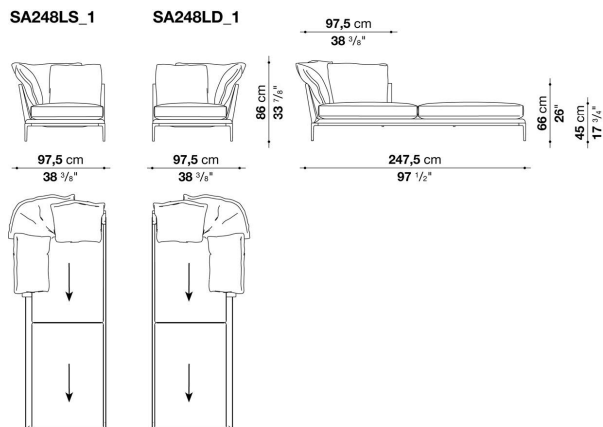
脚部：ブラッククローム塗装アルミニウム0170M、ピューター塗装0259V、またはブライトブラッシュアルミ0189Aよりお選びください。

* シートクッションについて
バックとアームの形状の違いにより、エレメント品番「SA」と「SAR」では、シートクッションの位置が多少前後します。

※バッククッションは本体価格に含まれております。
※矢印は、生地の方角を示しています。
※レザーランクは、KASIA,KOTOよりお選びください。

Left and right chaise longue with 3 back cushions cm 247.5

		B (ファブリック)	A (ファブリック)	E (ファブリック)	S (ファブリック)	L (ファブリック)	M (ファブリック)	BETA (レザー)	ALFA GAMMA (レザー)	K (レザー)
SA248LS_1	248レフトシェーズロング(バッククッション3個付)	1,956,900	1,991,000	2,054,800	2,102,100	2,213,200	2,481,600	2,481,600	2,590,500	3,138,300
SA248LD_1	248ライトシェーズロング(バッククッション3個付)	1,956,900	1,991,000	2,054,800	2,102,100	2,213,200	2,481,600	2,481,600	2,590,500	3,138,300
追加カバー										
SA248LS_1RK	248レフトシェーズロング(バッククッション3個付)	259,600	293,700	355,300	399,300	506,000	762,300			
SA248LD_1RK	248ライトシェーズロング(バッククッション3個付)	259,600	293,700	355,300	399,300	506,000	762,300			



N.B. / 注意事項

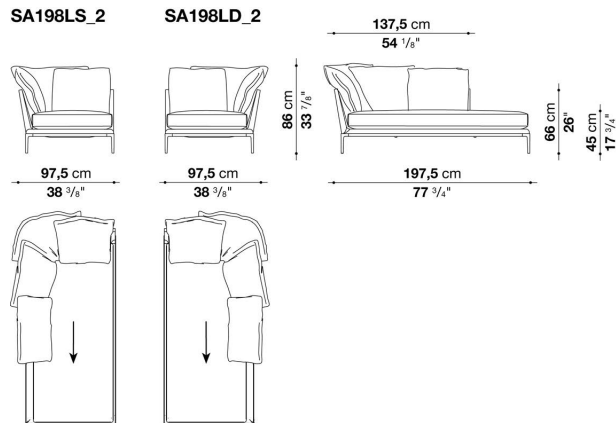
脚部：ブラッククローム塗装アルミニウム0170M、ピューター塗装0259V、またはブライトブラッシュアルミ0189Aよりお選びください。

* シートクッションについて
バックとアームの形状の違いにより、エレメント品番「SA」と「SAR」では、シートクッションの位置が多少前後します。

※バッククッションは本体価格に含まれております。
※矢印は、生地の方角を示しています。
※レザーランクは、KASIA,KOTOよりお選びください。

Left and right chaise longue with 4 back cushions cm 197.5

		B (ファブリック)	A (ファブリック)	E (ファブリック)	S (ファブリック)	L (ファブリック)	M (ファブリック)	BETA (レザー)	ALFA GAMMA (レザー)	K (レザー)
SA198LS_2	198レフトシェーズロング(バッククッション4個付)	1,809,500	1,843,600	1,904,100	1,950,300	2,057,000	2,351,800	2,351,800	2,461,800	3,023,900
SA198LD_2	198ライトシェーズロング(バッククッション4個付)	1,809,500	1,843,600	1,904,100	1,950,300	2,057,000	2,351,800	2,351,800	2,461,800	3,023,900
追加カバー										
SA198LS_2RK	198レフトシェーズロング(バッククッション4個付)	266,200	299,200	357,500	400,400	502,700	785,400			
SA198LD_2RK	198ライトシェーズロング(バッククッション4個付)	266,200	299,200	357,500	400,400	502,700	785,400			



N.B. / 注意事項

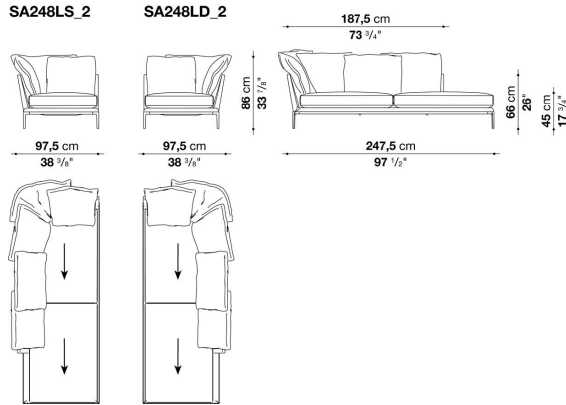
脚部：ブラッククローム塗装アルミニウム0170M、ピューター塗装0259V、またはブライトブラッシュアルミ0189Aよりお選びください。

* シートクッションについて
バックとアームの形状の違いにより、エレメント品番「SA」と「SAR」では、シートクッションの位置が多少前後します。

※バッククッションは本体価格に含まれております。
※矢印は、生地の方角を示しています。
※レザーランクは、KASIA,KOTOよりお選びください。

Left and right chaise longue with 5 back cushions cm 247.5

		B (ファブリック)	A (ファブリック)	E (ファブリック)	S (ファブリック)	L (ファブリック)	M (ファブリック)	BETA (レザー)	ALFA GAMMA (レザー)	K (レザー)
SA248LS_2	248レフトシェーズロング(バッククッション5個付)	2,207,700	2,252,800	2,332,000	2,390,300	2,530,000	2,918,300	2,918,300	3,062,400	3,781,800
SA248LD_2	248ライトシェーズロング(バッククッション5個付)	2,207,700	2,252,800	2,332,000	2,390,300	2,530,000	2,918,300	2,918,300	3,062,400	3,781,800
追加カバー										
SA248LS_2RK	248レフトシェーズロング(バッククッション5個付)	328,900	370,700	446,600	502,700	635,800	1,007,600			
SA248LD_2RK	248ライトシェーズロング(バッククッション5個付)	328,900	370,700	446,600	502,700	635,800	1,007,600			



N.B. / 注意事項

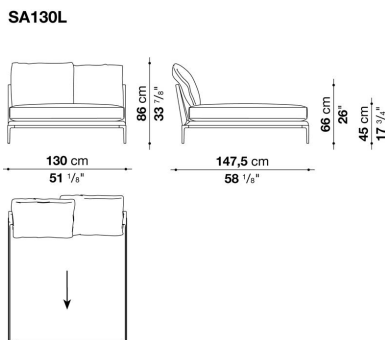
脚部：ブラッククローム塗装アルミニウム0170M、ピューター塗装0259V、またはブライトブラッシュアルミ0189Aよりお選びください。

*シートクッションについて
バックとアームの形状の違いにより、エレメント品番「SA」と「SAR」では、シートクッションの位置が多少前後します。

※バッククッションは本体価格に含まれております。
※矢印は、生地の方角を示しています。
※レザーKランクは、KASIA,KOTOよりお選びください。

Chaise longue with 2 back cushions cm 130

		B (ファブリック)	A (ファブリック)	E (ファブリック)	S (ファブリック)	L (ファブリック)	M (ファブリック)	BETA (レザー)	ALFA GAMMA (レザー)	K (レザー)
SAI130L	130シェーズロング(バッククッション2個付)	1,524,600	1,552,100	1,600,500	1,636,800	1,722,600	1,942,600	1,942,600	2,028,400	2,458,500
追加カバー										
SAI130LRK	130シェーズロング(バッククッション2個付)	209,000	234,300	281,600	315,700	397,100	607,200			



N.B. / 注意事項

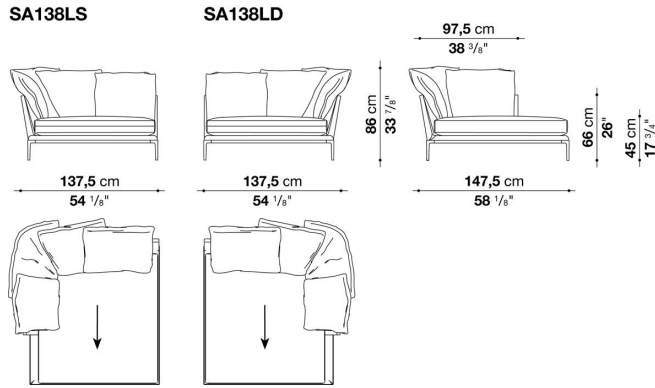
脚部：ブラッククローム塗装アルミニウム0170M、ピューター塗装0259V、またはブライトブラッシュアルミ0189Aよりお選びください。

*シートクッションについて
バックとアームの形状の違いにより、エレメント品番「SA」と「SAR」では、シートクッションの位置が多少前後します。

※バッククッションは本体価格に含まれております。
※矢印は、生地の方角を示しています。
※レザーKランクは、KASIA,KOTOよりお選びください。

Left and right chaise longue with 4 back cushions cm 137.5

		B (ファブリック)	A (ファブリック)	E (ファブリック)	S (ファブリック)	L (ファブリック)	M (ファブリック)	BETA (レザー)	ALFA GAMMA (レザー)	K (レザー)
SAI38LS	138レフトシェーズロング(バッククッション4個付)	1,822,700	1,856,800	1,920,600	1,966,800	2,077,900	2,351,800	2,351,800	2,459,600	3,003,000
SAI38LD	138ライトシェーズロング(バッククッション4個付)	1,822,700	1,856,800	1,920,600	1,966,800	2,077,900	2,351,800	2,351,800	2,459,600	3,003,000
追加カバー										
SAI38LSRK	138レフトシェーズロング(バッククッション4個付)	258,500	291,500	352,000	397,100	502,700	764,500			
SAI38LDRK	138ライトシェーズロング(バッククッション4個付)	258,500	291,500	352,000	397,100	502,700	764,500			



N.B. / 注意事項

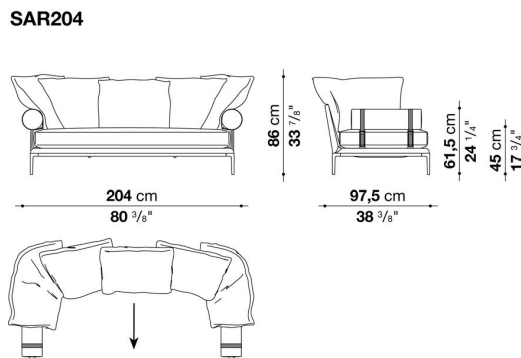
脚部：ブラックローム塗装アルミニウム0170M、ビューター塗装0259V、またはブライトブラッシュアルミ0189Aよりお選びください。

* シートクッションについて
バックとアームの形状の違いにより、エレメント品番「SA」と「SAR」では、シートクッションの位置が多少前後します。

※バッククッションは本体価格に含まれております。
※矢印は、生地の方角を示しています。
※レザーランクは、KASIA,KOTOよりお選びください。

Sofa with 5 back cushions cm 204.5 (to be fitted with rollers)

		B (ファブリック)	A (ファブリック)	E (ファブリック)	S (ファブリック)	L (ファブリック)	M (ファブリック)	BETA (レザー)	ALFA GAMMA (レザー)	K (レザー)
SAR204	204ソファ(バッククッション5個付) ローラーサポート装着	1,866,700	1,904,100	1,971,200	2,019,600	2,136,200	2,412,300	2,412,300	2,527,800	3,099,800
追加カバー										
SAR204RK	204ソファ(バッククッション5個付) ローラーサポート装着	281,600	317,900	380,600	427,900	539,000	804,100			



N.B. / 注意事項

脚部：ブラックローム塗装アルミニウム0170M、ビューター塗装0259V、またはブライトブラッシュアルミ0189Aよりお選びください。

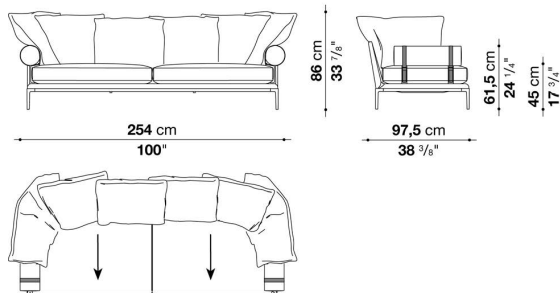
* シートクッションについて
バックとアームの形状の違いにより、エレメント品番「SA」と「SAR」では、シートクッションの位置が多少前後します。

※バッククッションは本体価格に含まれておりますが、ローラーサポートクッションは含まれておりません。
別途、「ローラーサポートφ19 x 65cm (AT65CP)」2個をお選びください。
※矢印は、生地の方角を示しています。
※レザーランクは、KASIA,KOTOよりお選びください。

Sofa with 6 back cushions cm 254 (to be fitted with rollers)

		B (ファブリック)	A (ファブリック)	E (ファブリック)	S (ファブリック)	L (ファブリック)	M (ファブリック)	BETA (レザー)	ALFA GAMMA (レザー)	K (レザー)
SAR254	254ソファ(バッククッション6個付) ローラーサポート装着	2,241,800	2,286,900	2,365,000	2,424,400	2,563,000	2,931,500	2,931,500	3,074,500	3,788,400
追加カバー										
SAR254RK	254ソファ(バッククッション6個付) ローラーサポート装着	336,600	379,500	456,500	511,500	643,500	997,700			

SAR254



N.B. / 注意事項

脚部：ブラッククローム塗装アルミニウム0170M、ビューター塗装0259V、またはブライトブラッシュアルミ0189Aよりお選びください。

*シートクッションについて
バックとアームの形状の違いにより、エレメント品番「SA」と「SAR」では、シートクッションの位置が多少前後します。

※バッククッションは本体価格に含まれておりますが、ローラーサポートクッションは含まれておりません。

別途、「ローラーサポートØ 19 x 65cm (AT65CP)」2個をお選びください。

※矢印は、生地の方角を示しています。

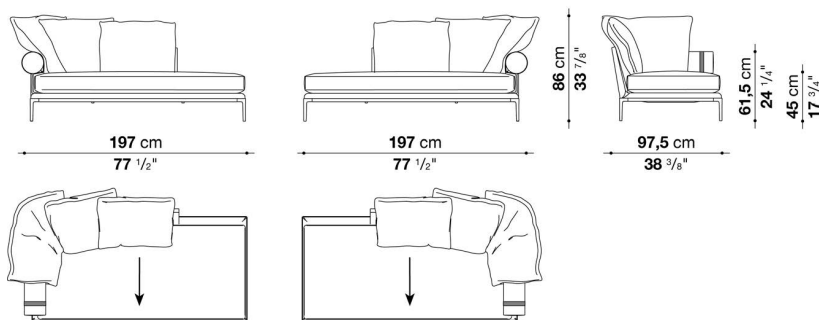
※レザークランクは、KASIA,KOTOよりお選びください。

L&R terminal element with 3 back cushions cm 197 (to be fitted with rollers)

		B (ファブリック)	A (ファブリック)	E (ファブリック)	S (ファブリック)	L (ファブリック)	M (ファブリック)	BETA (レザー)	ALFA GAMMA (レザー)	K (レザー)
SAR197S	197レフトターミナルソファ(バッククッション3個付) ローラーサポート装着	1,650,000	1,680,800	1,738,000	1,779,800	1,878,800	2,077,900	2,077,900	2,171,400	2,637,800
SAR197D	197ライトターミナルソファ(バッククッション3個付) ローラーサポート装着	1,650,000	1,680,800	1,738,000	1,779,800	1,878,800	2,077,900	2,077,900	2,171,400	2,637,800
追加カバー										
SAR197SRK	197レフトターミナルソファ(バッククッション3個付) ローラーサポート装着	240,900	271,700	325,600	366,300	460,900	652,300			
SAR197DRK	197ライトターミナルソファ(バッククッション3個付) ローラーサポート装着	240,900	271,700	325,600	366,300	460,900	652,300			

SAR197S

SAR197D



N.B. / 注意事項

脚部：ブラッククローム塗装アルミニウム0170M、ビューター塗装0259V、またはブライトブラッシュアルミ0189Aよりお選びください。
 クッション：バッククッションは本体価格に含まれておりますが、ローラーサポートクッションは含まれておりません。
 別途、「ローラーサポート Ø 19 x 65cm (AT65CP)」1個をお選びください。
 ローラーサポート ウェビング：ファブリックまたはレザーよりお選びください。

* シートクッションについて
 バックとアームの形状の違いにより、エレメント品番「SA」と「SAR」では、シートクッションの位置が多少前後します。

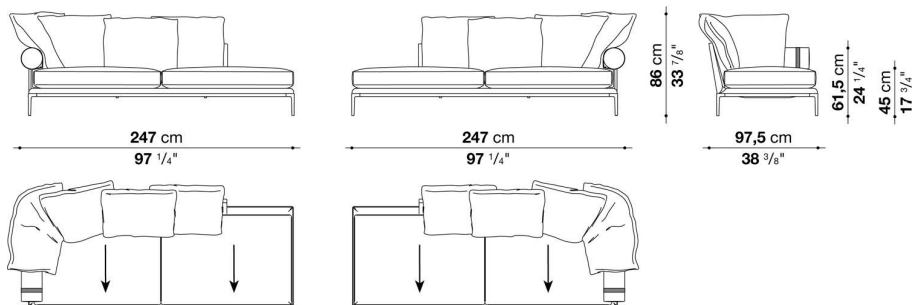
※矢印は、生地の方角を示しています。
 ※レザーKランクは、KASIA,KOTOよりお選びください。

L&R terminal element with 4 back cushions cm 247 (to be fitted with rollers)

		B (ファブリック)	A (ファブリック)	E (ファブリック)	S (ファブリック)	L (ファブリック)	M (ファブリック)	BETA (レザー)	ALFA GAMMA (レザー)	K (レザー)
SAR247S	247レフトターミナルソファ(バッククッション4個付) ローラーサポート装着	2,017,400	2,058,100	2,130,700	2,183,500	2,310,000	2,633,400	2,633,400	2,762,100	3,404,500
SAR247D	247ライトターミナルソファ(バッククッション4個付) ローラーサポート装着	2,017,400	2,058,100	2,130,700	2,183,500	2,310,000	2,633,400	2,633,400	2,762,100	3,404,500
追加カバー										
SAR247SRK	247レフトターミナルソファ(バッククッション4個付) ローラーサポート装着	297,000	335,500	404,800	456,500	576,400	885,500			
SAR247DRK	247ライトターミナルソファ(バッククッション4個付) ローラーサポート装着	297,000	335,500	404,800	456,500	576,400	885,500			

SAR247S

SAR247D



N.B. / 注意事項

脚部：ブラッククローム塗装アルミニウム0170M、ビューター塗装0259V、またはブライトブラッシュアルミ0189Aよりお選びください。
 クッション：バッククッションは本体価格に含まれておりますが、ローラーサポートクッションは含まれておりません。
 別途、「ローラーサポートØ 19 x 65cm (AT65CP)」1個をお選びください。
 ローラーサポート ウェビング：ファブリックまたはレザーよりお選びください。

* シートクッションについて
 バックとアームの形状の違いにより、エレメント品番「SA」と「SAR」では、シートクッションの位置が多少前後します。

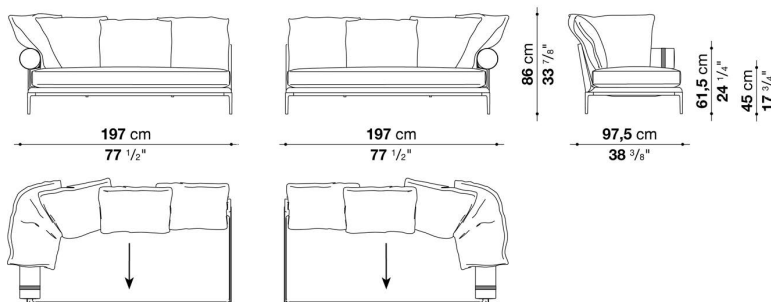
※矢印は、生地の方角を示しています。
 ※レザーKランクは、KASIA,KOTOよりお選びください。

L&R terminal element with 4 back cushions cm 197 (to be fitted with rollers)

		B (ファブリック)	A (ファブリック)	E (ファブリック)	S (ファブリック)	L (ファブリック)	M (ファブリック)	BETA (レザー)	ALFA GAMMA (レザー)	K (レザー)
SAR197S_3	197レフトターミナルソファ(バッククッション4個付) ローラーサポート装着	1,772,100	1,807,300	1,872,200	1,917,300	2,027,300	2,291,300	2,291,300	2,401,300	2,944,700
SAR197D_3	197ライトターミナルソファ(バッククッション4個付) ローラーサポート装着	1,772,100	1,807,300	1,872,200	1,917,300	2,027,300	2,291,300	2,291,300	2,401,300	2,944,700
追加カバー										
SAR197S_3RK	197レフトターミナルソファ(バッククッション4個付) ローラーサポート装着	267,300	301,400	360,800	404,800	510,400	763,400			
SAR197D_3RK	197ライトターミナルソファ(バッククッション4個付) ローラーサポート装着	267,300	301,400	360,800	404,800	510,400	763,400			

SAR197S_3

SAR197D_3



N.B. / 注意事項

脚部：ブラックローム塗装アルミニウム0170M、ピューター塗装0259V、またはブライトブラッシュアルミ0189Aよりお選びください。
 クッション：バッククッションは本体価格に含まれておりますが、ローラーサポートクッションは含まれておりません。
 別途、「ローラーサポートØ19 x 65cm (AT65CP)」1個をお選びください。
 ローラーサポート ウェビング：ファブリックまたはレザーよりお選びください。

*シートクッションについて
 バックとアームの形状の違いにより、エレメント品番「SA」と「SAR」では、シートクッションの位置が多少前後します。

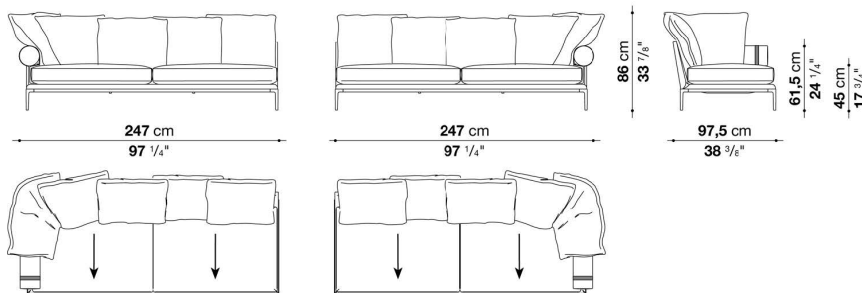
※矢印は、生地の方角を示しています。
 ※レザーKランクは、KASIA,KOTOよりお選びください。

L&R terminal element with 5 back cushions cm 247 (to be fitted with rollers)

		B (ファブリック)	A (ファブリック)	E (ファブリック)	S (ファブリック)	L (ファブリック)	M (ファブリック)	BETA (レザー)	ALFA GAMMA (レザー)	K (レザー)
SAR247S_3	247レフトターミナルソファ(バッククッション5個付) ローラーサポート装着	2,132,900	2,174,700	2,250,600	2,305,600	2,438,700	2,816,000	2,816,000	2,956,800	3,656,400
SAR247D_3	247ライトターミナルソファ(バッククッション5個付) ローラーサポート装着	2,132,900	2,174,700	2,250,600	2,305,600	2,438,700	2,816,000	2,816,000	2,956,800	3,656,400
追加カバー										
SAR247S_3RK	247レフトターミナルソファ(バッククッション5個付) ローラーサポート装着	320,100	360,800	434,500	486,200	613,800	974,600			
SAR247D_3RK	247ライトターミナルソファ(バッククッション5個付) ローラーサポート装着	320,100	360,800	434,500	486,200	613,800	974,600			

SAR247S_3

SAR247D_3



N.B. / 注意事項

脚部：ブラックローム塗装アルミニウム0170M、ビューター塗装0259V、またはブライトブラッシュアルミ0189Aよりお選びください。
 クッション：バッククッションは本体価格に含まれておりますが、ローラーサポートクッションは含まれておりません。
 別途、「ローラーサポートØ 19 x 65cm (AT65CP)」1個をお選びください。
 ローラーサポート ウェビング：ファブリックまたはレザーよりお選びください。

* シートクッションについて
 バックとアームの形状の違いにより、エレメント品番「SA」と「SAR」では、シートクッションの位置が多少前後します。

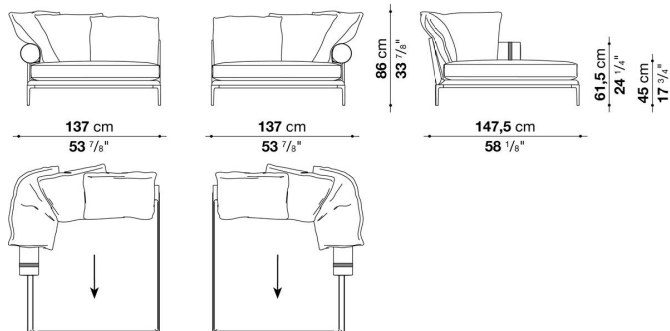
※矢印は、生地の方角を示しています。
 ※レザーKランクは、KASIA,KOTOよりお選びください。

L&R chaise longue with 3 back cushions cm 137 (to be fitted with rollers)

		B (ファブリック)	A (ファブリック)	E (ファブリック)	S (ファブリック)	L (ファブリック)	M (ファブリック)	BETA (レザー)	ALFA GAMMA (レザー)	K (レザー)
SAR137LS	137レフトシェーズロング(バッククッション3個付)ローサポート装着	1,640,100	1,668,700	1,720,400	1,760,000	1,852,400	2,087,800	2,087,800	2,180,200	2,642,200
SAR137LD	137ライトシェーズロング(バッククッション3個付)ローサポート装着	1,640,100	1,668,700	1,720,400	1,760,000	1,852,400	2,087,800	2,087,800	2,180,200	2,642,200
追加カバー										
SAR137LSRK	137レフトシェーズロング(バッククッション3個付)ローサポート装着	224,400	253,000	303,600	341,000	429,000	653,400			
SAR137LDRK	137ライトシェーズロング(バッククッション3個付)ローサポート装着	224,400	253,000	303,600	341,000	429,000	653,400			

SAR137LS

SAR137LD



N.B. / 注意事項

脚部：ブラックローム塗装アルミニウム0170M、ピューター塗装0259V、またはブライトブラッシュアルミ0189Aよりお選びください。
 クッション：バッククッションは本体価格に含まれておりますが、ローラーサポートクッションは含まれておりません。
 別途、「ローラーサポートØ 19 x 65cm (AT65CP)」1個と「ローラーサポートØ 19 x 90cm (AT90CP)」1個をお選びください。
 ローラーサポート ウェビング：ファブリックまたはレザーよりお選びください。

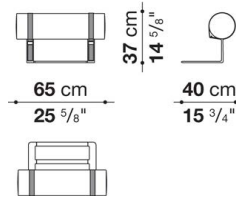
* シートクッションについて
 バックとアームの形状の違いにより、エレメント品番「SA」と「SAR」では、シートクッションの位置が多少前後します。

※矢印は、生地の方角を示しています。
 ※レザーKランクは、KASIA,KOTOよりお選びください。

Rollers with metallic support cm 65

		B (ファブリック)	A (ファブリック)	E (ファブリック)	S (ファブリック)	L (ファブリック)	M (ファブリック)	BETA (レザー)	ALFA GAMMA (レザー)	K (レザー)
AT65CP	ローラーサポート φ19 x 65cm	209,000	211,200	216,700	218,900	227,700	233,200	233,200	238,700	264,000
追加カバー										
AT65CPRK	ローラーサポート φ19 x 65cm	20,900	23,100	27,500	30,800	38,500	44,000	44,000	48,400	73,700

AT65CP



N.B. / 注意事項

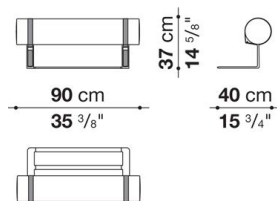
脚部：ブラックローム塗装アルミニウム0170M、ピューター塗装0259V、またはブライトブラッシュアルミ0189Aよりお選びください。
ローラーサポート ウェビング：ファブリック、またはレザーよりお選びください。(一部選択できない張地がございますので、詳しくはお問合せください。)

※レザーKランクは、KASIA,KOTOよりお選びください。

Rollers with metallic support cm 90

		B (ファブリック)	A (ファブリック)	E (ファブリック)	S (ファブリック)	L (ファブリック)	M (ファブリック)	BETA (レザー)	ALFA GAMMA (レザー)	K (レザー)
AT90CP	ローラーサポート φ19 x 90cm	234,300	238,700	243,100	246,400	254,100	270,600	270,600	277,200	311,300
追加カバー										
AT90CPRK	ローラーサポート φ19 x 90cm	23,100	25,300	29,700	34,100	41,800	55,000	55,000	61,600	93,500

AT90CP



N.B. / 注意事項

脚部：ブラックローム塗装アルミニウム0170M、ピューター塗装0259V、またはブライトブラッシュアルミ0189Aよりお選びください。
ローラーサポート ウェビング：ファブリック、またはレザーよりお選びください。(一部選択できない張地がございますので、詳しくはお問合せください。)

※レザーKランクは、KASIA,KOTOよりお選びください。