



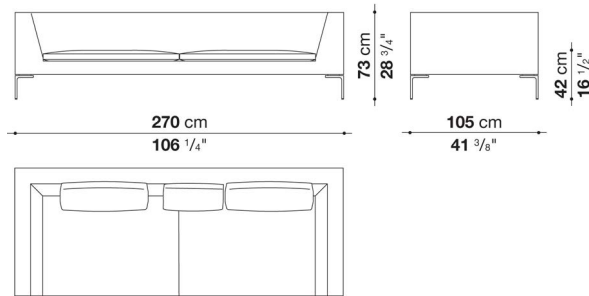
TECHNICAL SPECIFICATIONS / 技術情報 :

内部構造	鋼管及び成形鋼材
内部充填材	Bayfit®(バイエル社製)低温成形発泡ポリウレタン、ポリエステルファイバー
座面充填材	成形ポリウレタン、羽毛、ポリエステルファイバー
脚部	ブロンズニッケル塗装、パフ仕上または、ブラッククローム塗装仕上 ダイキャストアルミニウム
脚部先端	熱可塑性プラスチック
表面張地	ファブリックまたは天然皮革

Sofa cm 270

		B (ファブリック)	A (ファブリック)	E (ファブリック)	S (ファブリック)	L (ファブリック)	M (ファブリック)	BETA (レザー)	ALFA GAMMA (レザー)	K (レザー)
CHL270	ソファ	1,406,900	1,452,000	1,525,700	1,615,900	1,818,300	2,171,400	2,171,400	2,467,300	2,712,600
追加カバー										
CHL270_SRK	フレーム	218,900	238,700	286,000	333,300	414,700	753,500			
CHL270_SERK	シートクッション	140,800	157,300	179,300	210,100	291,500	475,200	475,200	539,000	595,100

CHL270



梱包数量 : 1
 容量 : 2.08 m3
 本体重量 : 84 Kg
 グロス重量 : 94 Kg

N.B. / 注意事項

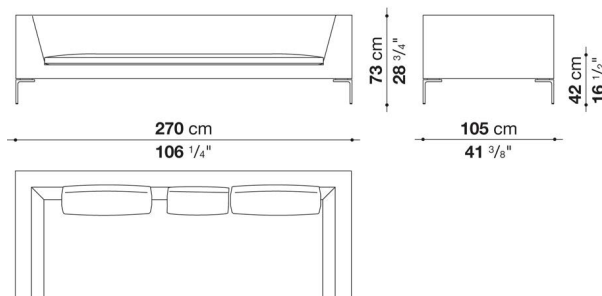
脚部 : ブロンズ色0174B、ブライブラッシュアルミ0189A、ブラックローム色0170Mよりお選びください。

- * フレームがレザーの場合は、カバーリング仕様ではありません。
- * バッククッションは含まれておりません。
- ※レザーKランクは、KOTOよりお選びください。

Sofa cm 270 -1

		B (ファブリック)	A (ファブリック)	E (ファブリック)	S (ファブリック)	L (ファブリック)	M (ファブリック)	BETA (レザー)	ALFA GAMMA (レザー)	K (レザー)
CHL270_1	ソファ	1,394,800	1,425,600	1,503,700	1,578,500	1,711,600	2,088,900	2,088,900	2,373,800	2,612,500
追加カバー										
CHL270_ISRK	フレーム	218,900	238,700	286,000	333,300	414,700	753,500			
CHL270_1SERK	シートクッション	122,100	134,200	162,800	191,400	242,000	405,900	405,900	459,800	506,000

CHL270_1



梱包数量 : 1
 容量 : 2.08 m3
 本体重量 : 84 Kg
 グロス重量 : 94 Kg

N.B. / 注意事項

脚部 : ブロンズ色0174B、ブライブラッシュアルミ0189A、ブラックローム色0170Mよりお選びください。

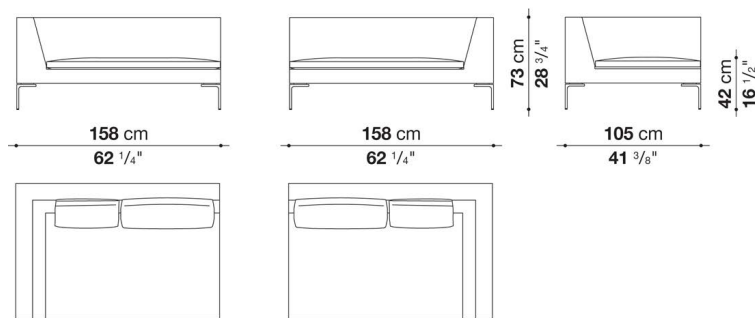
- * フレームがレザーの場合は、カバーリング仕様ではありません。
- * バッククッションは含まれておりません。
- ※レザーKランクは、KOTOよりお選びください。

Left and right terminal element cm 158

		B (ファブリック)	A (ファブリック)	E (ファブリック)	S (ファブリック)	L (ファブリック)	M (ファブリック)	BETA (レザー)	ALFA GAMMA (レザー)	K (レザー)
CHL158S	レフト端部エレメント	948,200	979,000	1,025,200	1,082,400	1,211,100	1,371,700	1,371,700	1,558,700	1,712,700
CHL158D	ライト端部エレメント	948,200	979,000	1,025,200	1,082,400	1,211,100	1,371,700	1,371,700	1,558,700	1,712,700
追加カバー										
CHL158S_SRK	レフトフレーム	176,000	191,400	211,200	237,600	305,800	513,700			
CHL158D_SRK	ライトフレーム	176,000	191,400	211,200	237,600	305,800	513,700			
CHL158_SERK	シートクッション	112,200	126,500	147,400	172,700	243,100	273,900	273,900	311,300	341,000

CHL158S

CHL158D



梱包数量 : 1
 容量 : 1.24 m3
 本体重量 : 48 Kg
 グロス重量 : 55 Kg

N.B. / 注意事項

脚部 : ブロンズ色0174B、ブライブラッシュアルミ0189A、ブラッククローム色0170Mよりお選びください。

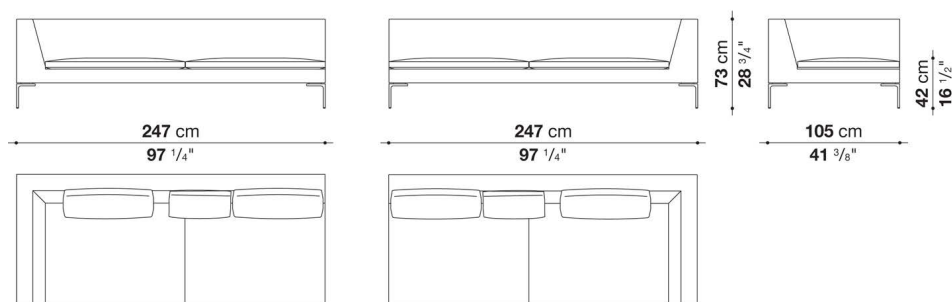
- * フレームがレザーの場合は、カバーリング仕様ではありません。
- * バッククッションは含まれておりません。
- ※レザークランクは、KOTOよりお選びください。

Left and right terminal element cm 247

		B (ファブリック)	A (ファブリック)	E (ファブリック)	S (ファブリック)	L (ファブリック)	M (ファブリック)	BETA (レザー)	ALFA GAMMA (レザー)	K (レザー)
CHL247S	レフト端部エレメント	1,376,100	1,421,200	1,478,400	1,551,000	1,731,400	2,046,000	2,046,000	2,323,200	2,556,400
CHL247D	ライト端部エレメント	1,376,100	1,421,200	1,478,400	1,551,000	1,731,400	2,046,000	2,046,000	2,323,200	2,556,400
追加カバー										
CHL247S_SRK	レフトフレーム	199,100	213,400	253,000	292,600	360,800	628,100			
CHL247D_SRK	ライトフレーム	199,100	213,400	253,000	292,600	360,800	628,100			
CHL247_SERK	シートクッション	152,900	172,700	195,800	225,500	298,100	478,500	478,500	543,400	597,300

CHL247S

CHL247D



梱包数量 : 1
 容量 : 1.91 m3
 本体重量 : 65 Kg
 グロス重量 : 75 Kg

N.B. / 注意事項

脚部 : ブロンズ色0174B、ブライトブラッシュアルミ0189A、ブラックローム色0170Mよりお選びください。

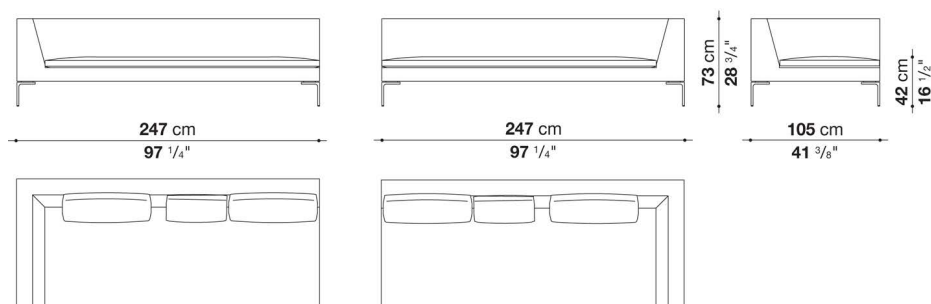
- * フレームがレザーの場合は、カバーリング仕様ではありません。
- * バッククッションは含まれておりません。
- ※レザークランクは、KOTOよりお選びください。

Left and right terminal element cm 247 -1

		B (ファブリック)	A (ファブリック)	E (ファブリック)	S (ファブリック)	L (ファブリック)	M (ファブリック)	BETA (レザー)	ALFA GAMMA (レザー)	K (レザー)
CHL247S_1	レフト端部エレメント	1,302,400	1,328,800	1,399,200	1,466,300	1,586,200	1,901,900	1,901,900	2,160,400	2,376,000
CHL247D_1	ライト端部エレメント	1,302,400	1,328,800	1,399,200	1,466,300	1,586,200	1,901,900	1,901,900	2,160,400	2,376,000
追加カバー										
CHL247S_1SRK	レフトフレーム	199,100	213,400	253,000	292,600	360,800	628,100			
CHL247D_1SRK	ライトフレーム	199,100	213,400	253,000	292,600	360,800	628,100			
CHL247_1SERK	シートクッション	122,100	134,200	162,800	191,400	242,000	405,900	405,900	459,800	506,000

CHL247S_1

CHL247D_1



梱包数量 : 1
 容量 : 1.91 m3
 本体重量 : 65 Kg
 グロス重量 : 75 Kg

N.B. / 注意事項

脚部 : ブロンズ色0174B、ブライトブラッシュアルミ0189A、ブラッククローム色0170Mよりお選びください。

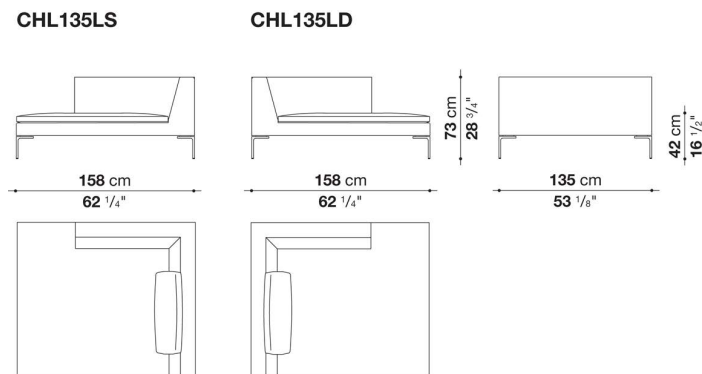
* フレームがレザーの場合は、カバーリング仕様ではありません。

* バッククッションは含まれておりません。

※レザーKランクは、KOTOよりお選びください。

Left and right chaise longue cm 158

		B (ファブリック)	A (ファブリック)	E (ファブリック)	S (ファブリック)	L (ファブリック)	M (ファブリック)	BETA (レザー)	ALFA GAMMA (レザー)	K (レザー)
CHL135LS	レフトシェーズロング	1,064,800	1,096,700	1,146,200	1,210,000	1,344,200	1,560,900	1,560,900	1,773,200	1,950,300
CHL135LD	ライトシェーズロング	1,064,800	1,096,700	1,146,200	1,210,000	1,344,200	1,560,900	1,560,900	1,773,200	1,950,300
追加カバー										
CHL135LS_SRK	レフトフレーム	158,400	172,700	191,400	216,700	284,900	497,200			
CHL135LD_SRK	ライトフレーム	158,400	172,700	191,400	216,700	284,900	497,200			
CHL135LS_SERK	レフトシートクッション	124,300	140,800	163,900	193,600	275,000	371,800	371,800	422,400	463,100
CHL135LD_SERK	ライトシートクッション	124,300	140,800	163,900	193,600	275,000	371,800	371,800	422,400	463,100



梱包数量 : 1
 容量 : 1.38 m3
 本体重量 : 54 Kg
 グロス重量 : 61 Kg

N.B. / 注意事項

脚部 : ブロンズ色0174B、ブライブラッシュアルミ0189A、ブラックローム色0170Mよりお選びください。

* フレームがレザーの場合は、カバーリング仕様ではありません。

* バッククッションは含まれておりません。

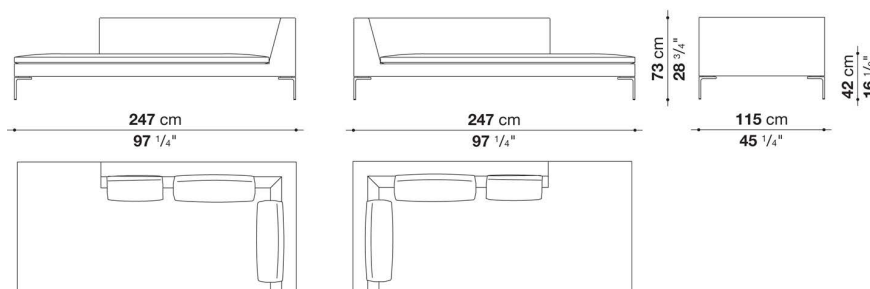
※レザークランクは、KOTOよりお選びください。

Left and right chaise longue cm 247

		B (ファブリック)	A (ファブリック)	E (ファブリック)	S (ファブリック)	L (ファブリック)	M (ファブリック)	BETA (レザー)	ALFA GAMMA (レザー)	K (レザー)
CHL247LS_1	レフトシエーズロング	1,345,300	1,373,900	1,450,900	1,522,400	1,654,400	2,041,600	2,041,600	2,318,800	2,549,800
CHL247LD_1	ライトシエーズロング	1,345,300	1,373,900	1,450,900	1,522,400	1,654,400	2,041,600	2,041,600	2,318,800	2,549,800
追加カバー										
CHL247LS_1SRK	レフトフレーム	223,300	238,700	282,700	323,400	397,100	693,000			
CHL247LD_1SRK	ライトフレーム	223,300	238,700	282,700	323,400	397,100	693,000			
CHL247LS_1SERK	レフトシートクッション	127,600	139,700	172,700	204,600	260,700	468,600	468,600	531,300	585,200
CHL247LD_1SERK	ライトシートクッション	127,600	139,700	172,700	204,600	260,700	468,600	468,600	531,300	585,200

CHL247LS_1

CHL247LD_1



梱包数量 : 1
 容量 : 2.13 m3
 本体重量 : 65 Kg
 グロス重量 : 75 Kg

N.B. / 注意事項

脚部 : ブロンズ色0174B、ブライトブラッシュアルミ0189A、ブラッククローム色0170Mよりお選びください。

* フレームがレザーの場合は、カバーリング仕様ではありません。

* バッククッションは含まれておりません。

※レザーKランクは、KOTOよりお選びください。

Additional cushions CHARLES LARGE

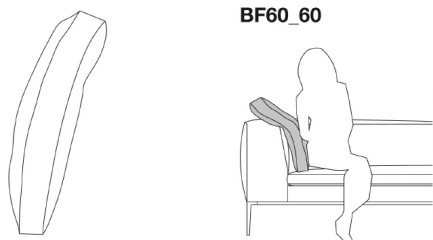
		B (ファブリック)	A (ファブリック)	E (ファブリック)	S (ファブリック)	L (ファブリック)	M (ファブリック)	BETA (レザー)	ALFA GAMMA (レザー)	K (レザー)
CH48_C	バッククッション 48 x 48cm	48,400	52,800	56,100	66,000	80,300	101,200	101,200	113,300	124,300
CH72_C	バッククッション 72 x 48cm	71,500	77,000	83,600	99,000	129,800	150,700	150,700	170,500	195,800
追加カバー										
CH48_CRK	バッククッション 48 x 48cm	31,900	35,200	39,600	51,700	66,000	88,000	88,000	100,100	110,000
CH72_CRK	バッククッション 72 x 48cm	50,600	55,000	61,600	77,000	111,100	134,200	134,200	151,800	166,100

N.B. / 注意事項

※レザーランクは、KANU,KASIA,KOTOよりお選びください。

Armrest cushions CHARLES LARGE : box style

		B (ファブリック)	A (ファブリック)	E (ファブリック)	S (ファブリック)	L (ファブリック)	M (ファブリック)	BETA (レザー)	ALFA GAMMA (レザー)	K (レザー)
BF60_60	アームレストクッション 60 x 60cm	61,600	68,200	77,000	91,300	113,300	134,200	134,200	150,700	176,000
追加カバー										
BF60_60RK	アームレストクッション 60 x 60cm	39,600	47,300	57,200	73,700	96,800	118,800	118,800	139,700	166,100



N.B. / 注意事項

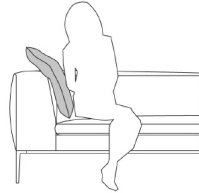
※レザーランクは、KANU,KASIA,KOTOよりお選びください。

Armrest cushions CHARLES LARGE : pillow style

		B (ファブリック)	A (ファブリック)	E (ファブリック)	S (ファブリック)	L (ファブリック)	M (ファブリック)	BETA (レザー)	ALFA GAMMA (レザー)	K (レザー)
BG60_60	アームレストクッション 60 x 60cm	47,300	49,500	55,000	63,800	75,900	106,700	106,700	122,100	141,900
追加カバー										
BG60_60RK	アームレストクッション 60 x 60cm	24,200	26,400	31,900	39,600	51,700	82,500	82,500	95,700	115,500



BG60_60

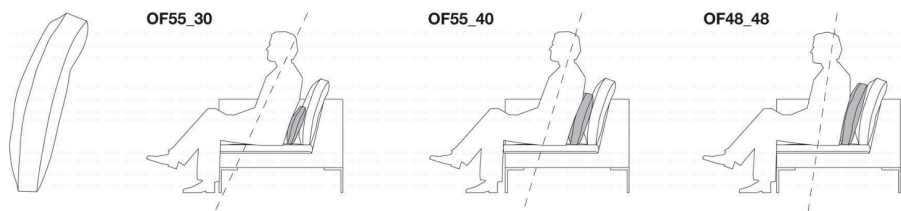


N.B. / 注意事項

※レザーランクは、KANU,KASIA,KOTOよりお選びください。

Optional cushions CHARLES LARGE : box style

		B (ファブリック)	A (ファブリック)	E (ファブリック)	S (ファブリック)	L (ファブリック)	M (ファブリック)	BETA (レザー)	ALFA GAMMA (レザー)	K (レザー)
OF55_30	オプションナルクッション 55 x 30cm	42,900	45,100	50,600	56,100	63,800	84,700	84,700	95,700	121,000
OF55_40	オプションナルクッション 55 x 40cm	55,000	61,600	67,100	82,500	89,100	123,200	123,200	138,600	150,700
OF48_48	オプションナルクッション 48 x 48cm	50,600	55,000	60,500	74,800	80,300	112,200	112,200	126,500	137,500
4OF48_48	オプションナルクッション 48 x 48cm 4個セット	135,300	149,600	159,500	177,100	258,500	389,400	389,400	442,200	486,200
追加カバー										
OF55_30RK	オプションナルクッション 55 x 30cm	28,600	31,900	36,300	42,900	46,200	67,100	67,100	77,000	83,600
OF55_40RK	オプションナルクッション 55 x 40cm	39,600	44,000	49,500	58,300	62,700	91,300	91,300	104,500	115,500
OF48_48RK	オプションナルクッション 48 x 48cm	35,200	39,600	45,100	52,800	57,200	83,600	83,600	94,600	104,500
4OF48_48RK	オプションナルクッション(4個セット) 48x48cm	77,000	90,200	99,000	114,400	191,400	308,000	308,000	349,800	383,900



N.B. / 注意事項

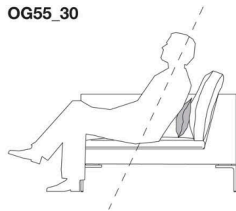
※4個セットは、同一ファブリックまたはレザーでのオーダーとなります。
 ※レザーランクは、KANU,KASIA,KOTOよりお選びください。

Optional cushions CHARLES LARGE : pillow style

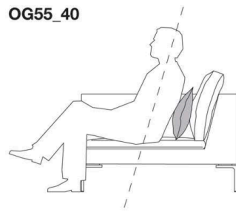
		B (ファブリック)	A (ファブリック)	E (ファブリック)	S (ファブリック)	L (ファブリック)	M (ファブリック)	BETA (レザー)	ALFA GAMMA (レザー)	K (レザー)
OG55_30	オプションナルクッション 55 x 30cm	36,300	39,600	44,000	48,400	57,200	74,800	74,800	83,600	106,700
OG55_40	オプションナルクッション 55 x 40cm	48,400	53,900	57,200	71,500	78,100	106,700	106,700	121,000	134,200
OG48_48	オプションナルクッション 48 x 48cm	44,000	46,200	55,000	63,800	74,800	80,300	80,300	90,200	101,200
4OG48_48	オプションナルクッション 48 x 48cm 4個セット	135,300	146,300	174,900	202,400	235,400	254,100	254,100	288,200	316,800
追加カバー										
OG55_30RK	オプションナルクッション 55 x 30cm	18,700	22,000	25,300	29,700	36,300	55,000	55,000	63,800	85,800
OG55_40RK	オプションナルクッション 55 x 40cm	35,200	40,700	46,200	53,900	58,300	84,700	84,700	95,700	105,600
OG48_48RK	オプションナルクッション 48 x 48cm	25,300	27,500	33,000	36,300	42,900	47,300	47,300	52,800	58,300
4OG48_48RK	オプションナルクッション(4個セット) 48 x 48cm	78,100	84,700	101,200	116,600	135,300	146,300	146,300	163,900	182,600



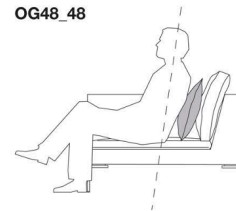
OG55_30



OG55_40



OG48_48



N.B. / 注意事項

- ※4個セットは、同一ファブリックまたはレザーでのオーダーとなります。
- ※レザーランクは、KANU,KASIA,KOTOよりお選びください。