



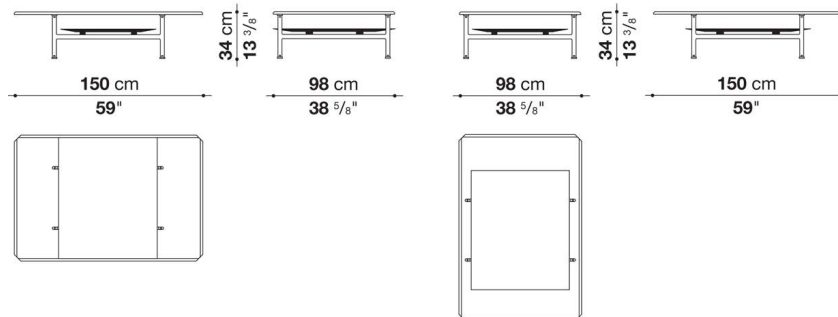
TECHNICAL SPECIFICATIONS / 技術情報 :

天板 (TDS_RP-TDS_RPC)	透明ガラス
天板 (TDS_190M-TDS_190MC)	スタチュアリエットホワイトマーブル、マットマルキニアブラックマーブル、サハラノワールマーブル
下段シェルフフレーム (TDS_RP-TDS_RPC)	積層合板
下段シェルフカバー (TDS_RP-TDS_RPC)	皮革
サポートフレーム	ブラッククローム塗装ダイキャストアルミニウム、アルミニウム色塗装鋼管
脚部	マット仕上ダイキャストアルミニウム
脚部先端	プラスチック素材

Small table with lower shelf in leather cm 150 -1

		Embossed thick leather (レザー)	Thick leather (レザー)					
TDS150	150ローテーブル (ブライトポリッシュド)	970,200	970,200					
TDS150_C	150ローテーブル (ブラッククローム)	1,024,100	1,024,100					

TDS150



梱包数量 : 2
 容量 : 0.38 m3
 本体重量 : 69 Kg
 グロス重量 : 80 Kg

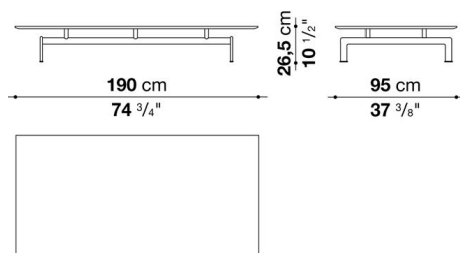
N.B. / 注意事項

天板 : クリヤーガラスになります。縦方向、横方向に設置が可能です。
 サポートフレーム : ブライトポリッシュドアルミニウム0189A、またはブラッククローム塗装アルミニウム0170Mよりお選びください。
 棚板 : エンボス厚革(ブラック1136150、ナチュラル1136100、ボルドー1136750、ボトルグリーン1136400、マットグリーン1136420、ダークブラウン1136350)、または厚革(ブラック1121150、ナチュラル1121300、ダブグレー1121280、アイボリー1121201、ダークブラウン1121350)よりお選びください。

Small table cm 190

		Marquinia Black Marble	Carrara white marble	Sahara noir marble				
TDS_190M	190ローテーブル (ブライトポリッシュド)	1,193,500	936,100	2,054,800				
TDS_190MC	190ローテーブル (ブラッククローム)	1,409,100	1,152,800	2,269,300				

TDS_190M



梱包数量 : 2
 容量 : 2.54 m3
 本体重量 : 135 Kg
 グロス重量 : 163 Kg

N.B. / 注意事項

天板 : スタチュアリットホワイトマーブル0900M、マットマルキニアブラックマーブル0955M、またはサハラノワールマーブル0940Sよりお選びください。
 サポートフレーム : ブライトポリッシュドアルミニウム0189A、またはブラッククローム塗装アルミニウム0170Mよりお選びください。