



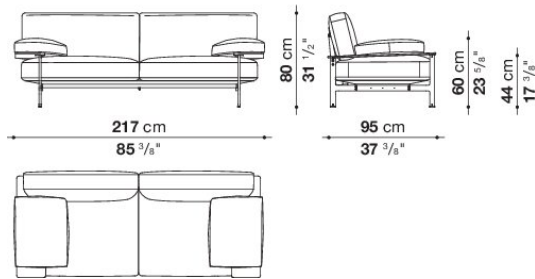
TECHNICAL SPECIFICATIONS / 技術情報 :

フレーム	成形ポリウレタンと厚革で覆われた鋼板及び成形鋼材
座面クッション	密度の異なる成形ポリウレタンの組み合わせ 粘弾性ポリウレタンメモリーフォーム 羽毛 ポリウレタンインサート ポリエステルファイバー
背面クッション	成形ポリウレタン 羽毛
アームレストクッション	羽毛
サポートフレームおよび脚部	ダイキャストアルミニウム及び鋼管
脚部先端	プラスチック素材
表面張地	ファブリックまたは天然皮革

Sofa cm 217

		B (ファブリック)	A (ファブリック)	E (ファブリック)	S (ファブリック)	L (ファブリック)	M (ファブリック)	BETA (レザー)	ALFA GAMMA (レザー)	K (レザー)
DS217N	217ソファ (ブラッシュド仕上)	3,023,900	3,048,100	3,092,100	3,120,700	3,190,000	3,912,700	3,912,700	4,042,500	4,547,400
DS217N_C	217ソファ (クローム仕上)	3,121,800	3,144,900	3,187,800	3,216,400	3,286,800	4,009,500	4,009,500	4,139,300	4,645,300
追加カバー										
DS217N_RK	クッション部分(シート、バック、アーム)カバー	376,200	397,100	436,700	463,100	525,800	1,181,400	1,181,400	1,300,200	1,758,900

DS217N



N.B. / 注意事項

サポートフレーム：ブライトブラッシュアルミ0189A、またはブラッククローム色0170Mよりお選びください。
 フレームカバー：エンボス厚革(ブラック1136150、ボルトー1136750、ボルトグリーン1136400、ダークブラウン1136350、マッドグリーン1136420、ナチュラル1136100)、または厚革(ブラック1121150、ダークブラウン1121350、アイボリー1121201、ナチュラル1121300、ダブグレー1121280)よりお選びください。

※レザーKランクは、KOTO,KASIAよりお選びください。

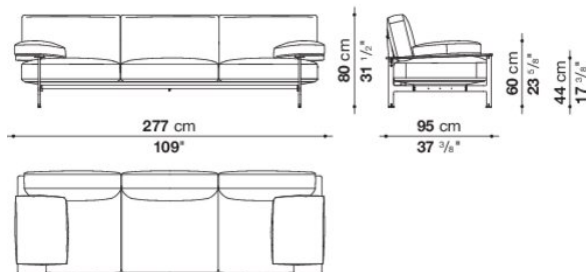
※カバーリング仕様です。DS217N_RKは、DS217N/DS217N_C専用のカバーとなります。

1997年以前に製造された商品は、構造が異なるため装着できません。詳しくはお問い合わせください。

Sofa cm 277

		B (ファブリック)	A (ファブリック)	E (ファブリック)	S (ファブリック)	L (ファブリック)	M (ファブリック)	BETA (レザー)	ALFA GAMMA (レザー)	K (レザー)
DS277N	277ソファ (ブラッシュド仕上)	3,565,100	3,595,900	3,654,200	3,692,700	3,786,200	4,787,200	4,787,200	4,965,400	5,685,900
DS277N_C	277ソファ (クローム仕上)	3,661,900	3,693,800	3,752,100	3,789,500	3,883,000	4,884,000	4,884,000	5,063,300	5,782,700
追加カバー										
DS277N_RK	クッション部分(シート、バック、アーム)カバー	462,000	491,700	543,400	578,600	663,300	1,570,800	1,570,800	1,732,500	2,385,900

DS277N



N.B. / 注意事項

サポートフレーム：ブライトブラッシュアルミ0189A、またはブラッククローム色0170Mよりお選びください。
 フレームカバー：エンボス厚革(ブラック1136150、ボルトー1136750、ボルトグリーン1136400、ダークブラウン1136350、マッドグリーン1136420、ナチュラル1136100)、または厚革(ブラック1121150、ダークブラウン1121350、アイボリー1121201、ナチュラル1121300、ダブグレー1121280)よりお選びください。

※レザーKランクは、KOTO,KASIAよりお選びください。

※カバーリング仕様です。DS277N_RKは、DS277N/DS277N_C専用のカバーとなります。

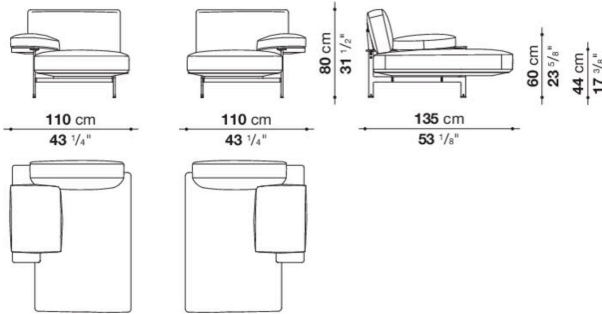
1997年以前に製造された商品は、構造が異なるため装着できません。詳しくはお問い合わせください。

Left and right chaise longue cm 107

		B (ファブリック)	A (ファブリック)	E (ファブリック)	S (ファブリック)	L (ファブリック)	M (ファブリック)	BETA (レザー)	ALFA GAMMA (レザー)	K (レザー)
DS135LSN	レフトシェーズロング (ブラッシュド仕上)	1,950,300	1,967,900	1,994,300	2,010,800	2,052,600	2,355,100	2,355,100	2,418,900	2,701,600
DS135LDN	ライトシェーズロング (ブラッシュド仕上)	1,950,300	1,967,900	1,994,300	2,010,800	2,052,600	2,355,100	2,355,100	2,418,900	2,701,600
DS135LSN_C	レフトシェーズロング (クローム仕上)	2,039,400	2,057,000	2,082,300	2,098,800	2,140,600	2,443,100	2,443,100	2,508,000	2,790,700
DS135LDN_C	ライトシェーズロング (クローム仕上)	2,039,400	2,057,000	2,082,300	2,098,800	2,140,600	2,443,100	2,443,100	2,508,000	2,790,700
追加カバー										
DS135LSN_RK	クッション部分(シート、バック、アーム)カバー	204,600	220,000	244,200	258,500	297,000	572,000	572,000	630,300	886,600
DS135LDN_RK	クッション部分(シート、バック、アーム)カバー	204,600	220,000	244,200	258,500	297,000	572,000	572,000	630,300	886,600

DS135LSN

DS135LDN



N.B. / 注意事項

サポートフレーム：ブライトブラッシュアルミ0189A、またはブラッククローム色0170Mよりお選びください。
 フレームカバー：エンボス厚革(ブラック1136150、ボルドー1136750、ボトルグリーン1136400、ダークブラウン1136350、マッドグリーン1136420、ナチュラル1136100)、または厚革(ブラック1121150、ダークブラウン1121350、アイボリー1121201、ナチュラル1121300、ダブグレー1121280)よりお選びください。

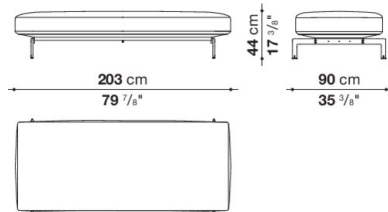
※レザーKランクは、KOTO,KASIAよりお選びください。

※カバーリング仕様です。DS135LSN_RKは、DS135LSN/DS135LSN_C専用、DS135LDN_RKは、DS135LDN/DS135LDN_C専用のカバーとなります。1997年以前に製造された商品は、構造が異なるため装着できません。詳しくはお問い合わせください。

Bench cm 203

		B (ファブリック)	A (ファブリック)	E (ファブリック)	S (ファブリック)	L (ファブリック)	M (ファブリック)	BETA (レザー)	ALFA GAMMA (レザー)	K (レザー)
DS203PN	203ベンチ (ブラッシュド仕上)	1,426,700	1,436,600	1,457,500	1,470,700	1,502,600	1,833,700	1,833,700	1,882,100	2,108,700
DS203PN_C	203ベンチ (クローム仕上)	1,480,600	1,490,500	1,510,300	1,523,500	1,556,500	1,887,600	1,887,600	1,934,900	2,163,700
追加カバー										
DS203PN_RK	シートクッションカバー	111,100	118,800	137,500	149,600	179,300	479,600	479,600	522,500	729,300

DS203PN



N.B. / 注意事項

サポートフレーム：ブライトブラッシュアルミ0189A、またはブラッククローム色0170Mよりお選びください。
 フレームカバー：エンボス厚革(ブラック1136150、ボルドー1136750、ボトルグリーン1136400、ダークブラウン1136350、マッドグリーン1136420、ナチュラル1136100)、または厚革(ブラック1121150、ダークブラウン1121350、アイボリー1121201、ナチュラル1121300、ダブグレー1121280)よりお選びください。

※レザーKランクは、KOTO,KASIAよりお選びください。

※カバーリング仕様です。DS203PN_RKは、DS203PN/DS203PN_C専用のカバーとなります。

1997年以前に製造された商品は、構造が異なるため装着できません。詳しくはお問い合わせください。