



---

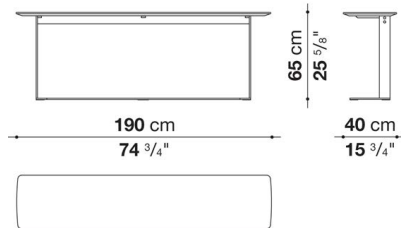
TECHNICAL SPECIFICATIONS / 技術情報 :

天板	MDF芯材または、無垢木材及びMDF合板/パネル ( グレーオーク、ブラッシュドライトオーク、ブラッシュドブラックオーク、スモークドオーク、グロッシー塗装 ) マルキニアブラックマール ( グロッシィポリエステル仕上 ) または、カラーラホワイトマール、ペナティノスタチュアリット ( マットポリエステル仕上 )
サポートフレーム	ブライトクロームまたは、ブロンズニッケル塗装鋼材
脚部先端	プラスチック素材

## Console cm 190 ( EC190\_E )

		Glossy	Oak	Smoked oak	Marquinia Black Marble	Carrara white marble	Sahara noir marble			
EC190_E	コンソール (ビューター)	988,900	948,200	966,900	1,131,900	1,177,000	1,784,200			
EC190_CL	コンソール (クロームスチール)	1,068,100	1,018,600	1,038,400	1,205,600	1,251,800	1,859,000			
EC190_CN	コンソール (ブラッククロームスチール)	1,087,900	1,038,400	1,058,200	1,225,400	1,271,600	1,878,800			

## EC190



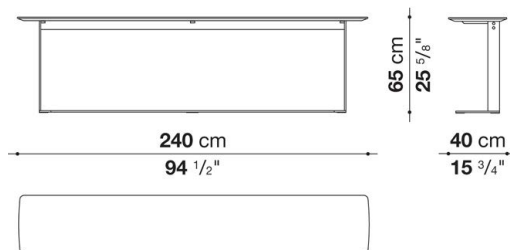
## N.B. / 注意事項

天板 : グロッシー18色、オーク(ライト0374C、グレー0378G、ブラック0381N、スモーク0370F)、マルキニアブラックマーブル0185P、マットカラーラホワイトマーブル0890M、またはサハラノワールマーブル0940Sよりお選びください。  
脚部 : ビューター塗装0259V、クロームスチール0110M、またはブラッククロームスチール0178Cよりお選びください。

## Console cm 240 ( EC240 )

		Glossy	Oak	Smoked oak	Marquinia Black Marble	Carrara white marble			
EC240_E	コンソール (ビューター)	1,141,800	1,075,800	1,097,800	1,339,800	1,391,500			
EC240_CL	コンソール (クロームスチール)	1,221,000	1,148,400	1,170,400	1,413,500	1,465,200			
EC240_CN	コンソール (ブラッククロームスチール)	1,243,000	1,171,500	1,193,500	1,436,600	1,488,300			

## EC240



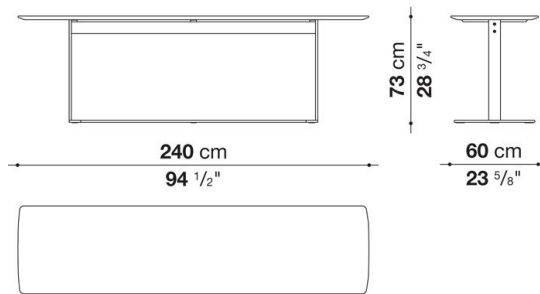
## N.B. / 注意事項

天板 : グロッシー18色、オーク(ライト0374C、グレー0378G、ブラック0381N、スモーク0370F)、マルキニアブラックマーブル0185P、または、マットカラーラホワイトマーブル0890Mよりお選びください。  
脚部 : ビューター塗装0259V、クロームスチール0110M、またはブラッククロームスチール0178Cよりお選びください。

## Console cm 240 ( TEL240M )

		Glossy	Oak	Smoked oak	Marquinia Black Marble	Carrara white marble			
TEL240M	コンソール ( ブロンズ )	1,324,400	1,256,200	1,285,900	1,581,800	1,640,100			
TEL240ME	コンソール ( ビューター )	1,338,700	1,271,600	1,300,200	1,597,200	1,656,600			
TEL240MC	コンソール ( クロームスチール )	1,526,800	1,481,700	1,497,100	1,783,100	1,841,400			
TEL240MCN	コンソール ( ブラッククロームスチール )	1,555,400	1,511,400	1,525,700	1,812,800	1,872,200			

## TEL240M



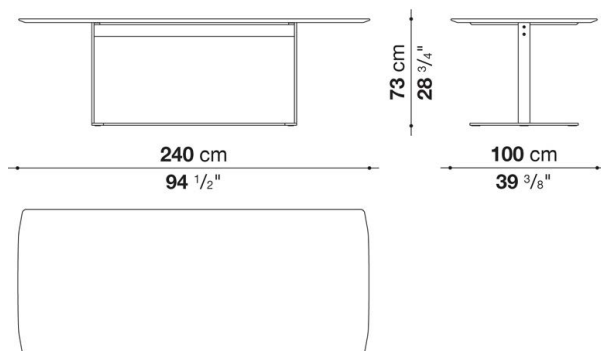
## N.B. / 注意事項

天板：グロッシー18色、オーク(ライト0374C、グレー0378G、ブラック0381N、スモーク0370F)、マルキニアブラックマーブル0185P、または、マットカラーラホホワイトマーブル0890Mよりお選びください。  
脚部：ブロンズニッケル塗装0174B、ビューター塗装0259V、ブラッククロームスチール0178Cまたはクロームスチール0110Mよりお選びください。

## Table cm 240

		Glossy	Oak	Smoked oak	Marquinia Black Marble	Carrara white marble			
TEL240	テーブル ( ブロンズ )	1,684,100	1,437,700	1,633,500	1,977,800	2,193,400			
TEL240E	テーブル ( ビューター )	1,701,700	1,454,200	1,651,100	1,995,400	2,212,100			
TEL240C	テーブル ( クロームスチール )	1,930,500	1,751,200	1,873,300	2,209,900	2,426,600			
TEL240CN	テーブル ( ブラッククロームスチール )	1,966,800	1,786,400	1,907,400	2,245,100	2,460,700			

## TEL240



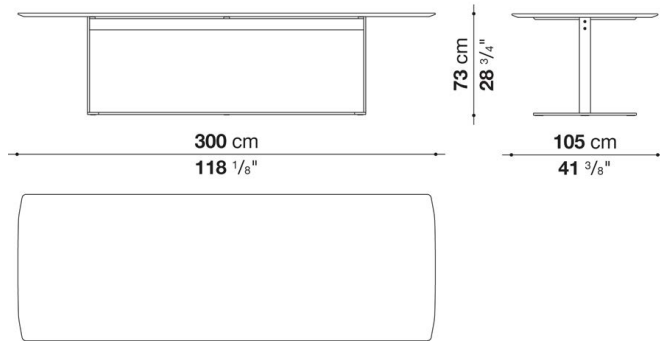
## N.B. / 注意事項

天板：グロッシー18色、オーク(ライト0374C、グレー0378G、ブラック0381N、スモーク0370F)、マルキニアブラックマーブル0185P、または、マットカラーラホホワイトマーブル0890Mよりお選びください。  
脚部：ブロンズニッケル塗装0174B、ビューター塗装0259V、ブラッククロームスチール0178Cまたはクロームスチール0110Mよりお選びください。

## Table cm 300

		Glossy	Oak	Smoked oak	Marquinia Black Marble	Carrara white marble			
TEL300	テーブル (ブロンズ)	1,930,500	1,662,100	1,873,300	2,404,600	2,907,300			
TEL300E	テーブル (ビューター)	1,950,300	1,681,900	1,893,100	2,423,300	2,927,100			
TEL300C	テーブル (クロームスチール)	2,200,000	1,974,500	2,134,000	2,665,300	3,168,000			
TEL300CN	テーブル (ブラッククロームスチール)	2,239,600	2,015,200	2,173,600	2,704,900	3,207,600			

## TEL300



## N.B. / 注意事項

天板：グロッキー18色、オーク(ライト0374C、グレー0378G、ブラック0381N、スモーク0370F)、マルキニアブラックマーブル0185P、または、マットカラーラホホワイトマーブル0890Mよりお選びください。  
 脚部：ブロンズニッケル塗装0174B、ビューター塗装0259V、ブラッククロームスチール0178Cまたはクロームスチール0110Mよりお選びください。