



TECHNICAL SPECIFICATIONS / 技術情報 :

サポートフレーム

ブライトクローム、チョークホワイト塗装または、ブラック塗装鋼板及び成形鋼材

トレイ

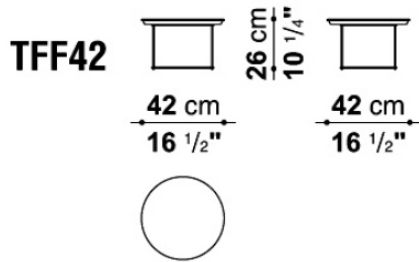
チョークホワイト塗装、ブラック塗装または、ブラッシュド銅仕上げ鋼板

脚部先端

熱可塑性プラスチック

Small table cm  $\phi$ 42

		White - Black	Copper finish					
TFF42	スモールテーブル (クロームスチール)	152,900	236,500					
TFF42_S	スモールテーブル (塗装)	139,700	215,600					



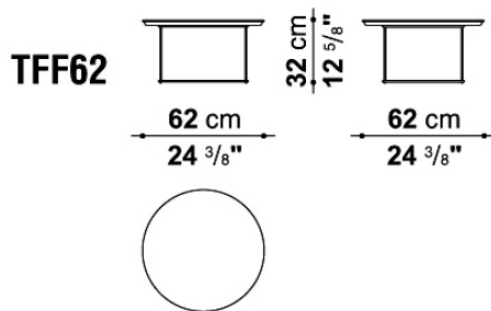
梱包数量 : 1  
 容量 : 0.10 m<sup>3</sup>  
 本体重量 : 4 Kg  
 グロス重量 : 5 Kg

N.B. / 注意事項

天板 : チョークホワイト塗装0151L、ブラック塗装0150L、銅色塗装0171Rよりお選びください。  
 脚部 : チョークホワイト塗装0151L、ブラック塗装0150L、クロームスチール0110Mよりお選び頂けます。

Small table cm  $\phi$ 62

		White - Black	Copper finish					
TFF62	スモールテーブル (クロームスチール)	188,100	308,000					
TFF62_S	スモールテーブル (塗装)	171,600	280,500					



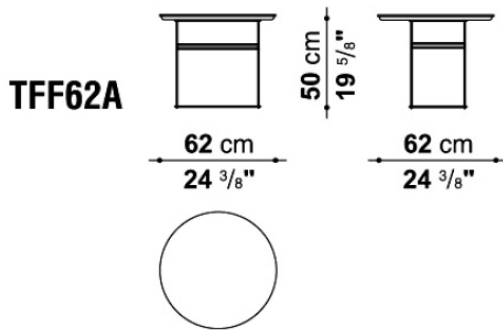
梱包数量 : 1  
 容量 : 0.23 m<sup>3</sup>  
 本体重量 : 9 Kg  
 グロス重量 : 10 Kg

N.B. / 注意事項

天板 : チョークホワイト塗装0151L、ブラック塗装0150L、銅色塗装0171Rよりお選びください。  
 脚部 : チョークホワイト塗装0151L、ブラック塗装0150L、クロームスチール0110Mよりお選び頂けます。

Small table cm φ62

		White - Black	Copper finish						
TFF62A	スモールテーブル (クロームスチール)	205,700	336,600						



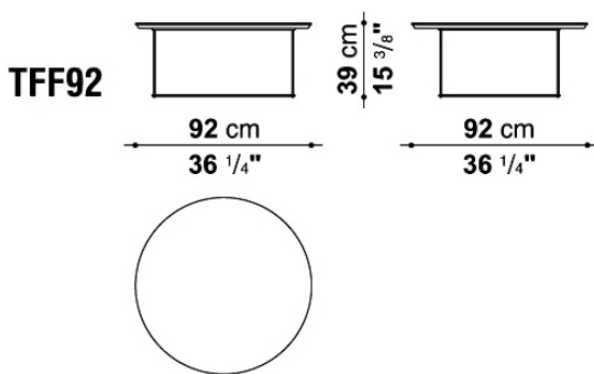
梱包数量 : 1  
 容量 : 0.29 m3  
 本体重量 : 12 Kg  
 グロス重量 : 13 Kg

N.B. / 注意事項

天板 : チョークホワイト塗装0151L、ブラック塗装0150L、銅色塗装0171Rよりお選びください。  
 脚部 : クロームスチール0110Mとなります。

Small table cm φ92

		White - Black	Copper finish						
TFF92	スモールテーブル (クロームスチール)	273,900	524,700						
TFF92_S	スモールテーブル (塗装)	248,600	476,300						



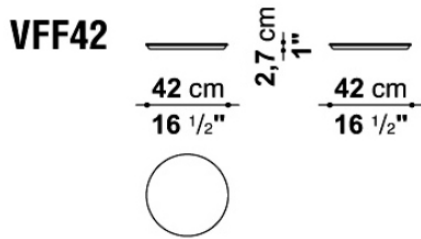
梱包数量 : 1  
 容量 : 0.52 m3  
 本体重量 : 10 Kg  
 グロス重量 : 11 Kg

N.B. / 注意事項

天板 : チョークホワイト塗装0151L、ブラック塗装0150L、銅色塗装0171Rよりお選びください。  
 脚部 : チョークホワイト塗装0151L、ブラック塗装0150L、クロームスチール0110Mよりお選び頂けます。

Tray cm φ42

		White - Black	Copper finish						
VFF42	トレイ	53,900	114,400						



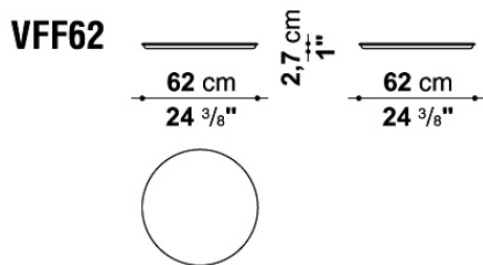
梱包数量 : 1  
 容量 : 0.03 m3  
 本体重量 : 2 Kg  
 グロス重量 : 3 Kg

N.B. / 注意事項

トレイ : チョークホワイト塗装0151L、ブラック塗装0150L、銅色塗装0171Rよりお選びください。

Tray cm φ62

		White - Black	Copper finish						
VFF62	トレイ	73,700	173,800						



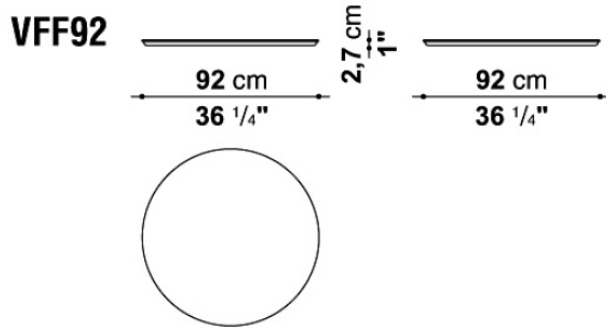
梱包数量 : 1  
 容量 : 0.05 m3  
 本体重量 : 3 Kg  
 グロス重量 : 4 Kg

N.B. / 注意事項

トレイ : チョークホワイト塗装0151L、ブラック塗装0150L、銅色塗装0171Rよりお選びください。

Tray cm φ92

		White - Black	Copper finish						
VFF92	トレイ	130,900	356,400						



梱包数量 : 1  
 容量 : 0.11 m3  
 本体重量 : 4 Kg  
 グロス重量 : 5 Kg

N.B. / 注意事項

トレイ : チョークホワイト塗装0151L、ブラック塗装0150L、銅色塗装0171Rよりお選びください。