

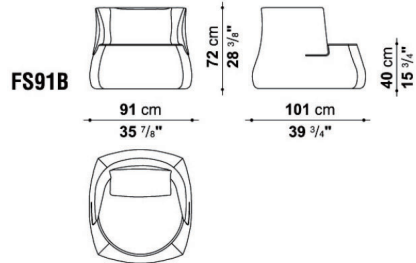


TECHNICAL SPECIFICATIONS / 技術情報：

内部構造	鋼管及び成形鋼材	プラスチック素材
内部充填材	Bayfit®(バイエル社製)低温成形発泡ポリウレタン	ポリスチレンフォーム 密度の異なる成形ポリウレタン ポリエステルファイバーカバー
オットマン内部充填材	Bayfit®(バイエル社製)低温成形発泡ポリウレタン	成形ポリウレタン ポリエステルファイバーカバー
表面張地	ファブリックまたは天然皮革	

Armchair with low back cm 91

		B (ファブリック)	A (ファブリック)	E (ファブリック)	S (ファブリック)	L (ファブリック)	BETA (レザー)	ALFA GAMMA (レザー)	K (レザー)
FS91B	アームチェア、ローバック	753,500	772,200	819,500	859,100	939,400	966,900	1,019,700	1,189,100
追加カバー									
FS91BRK	アームチェア、ローバック	185,900	202,400	245,300	280,500	349,800			



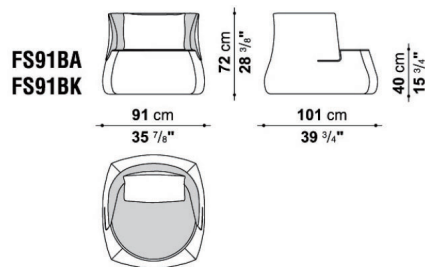
梱包数量 : 1
 容量 : 0.96 m3
 本体重量 : 48 Kg
 グロス重量 : 50 Kg

N.B. / 注意事項

※同一ファブリックもしくはレザーの1色、または同一ファブリックより2色お選びください。2色お選びいただく場合は内側（シート上部とバック）と外側（フレームとベース）をそれぞれお選びください。
 ※レザーKランクは、KOTOよりお選びください。
 * フレームがレザーの場合は、カバーリング仕様ではありません。
 * バッククッションは含まれておりません。

Armchair with low back cm 91

		B (ファブリック)	A (ファブリック)	E (ファブリック)	S (ファブリック)	L (ファブリック)			
FS91BA	アームチェア、ローバック（外側 Alfa Gamma レザー）	884,400	892,100	913,000	930,600	965,800			
FS91BK	アームチェア、ローバック（外側 Koto Kora レザー）	961,400	969,100	991,100	1,007,600	1,042,800			
追加カバー									
FS91BARK	アームチェア、ローバック（外側 Alfa Gamma レザー）	284,900	292,600	311,300	324,500	355,300			
FS91BKRK	アームチェア、ローバック（外側 Koto Kora レザー）	367,400	374,000	391,600	407,000	438,900			



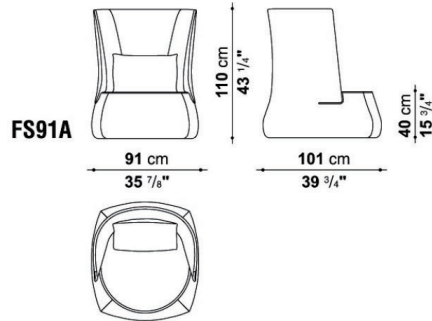
梱包数量 : 1
 容量 : 0.96 m3
 本体重量 : 48 Kg
 グロス重量 : 50 Kg

N.B. / 注意事項

※内側（シート上部とバック）はファブリック（図面グレー部）、外側（フレームとベース）はレザーよりお選びください。外側レザーがBETAの場合、ALFA/GAMMAランクの金額になります。（特注扱いのためお問い合わせください。）
 * バッククッションは含まれておりません。

Armchair with high back cm 91

		B (ファブリック)	A (ファブリック)	E (ファブリック)	S (ファブリック)	L (ファブリック)	BETA (レザー)	ALFA GAMMA (レザー)	K (レザー)
FS91A	アームチェア、ハイバック	822,800	845,900	902,000	949,300	1,045,000	1,075,800	1,129,700	1,326,600
追加カバー									
FS91ARK	アームチェア、ハイバック	204,600	223,300	272,800	312,400	394,900			



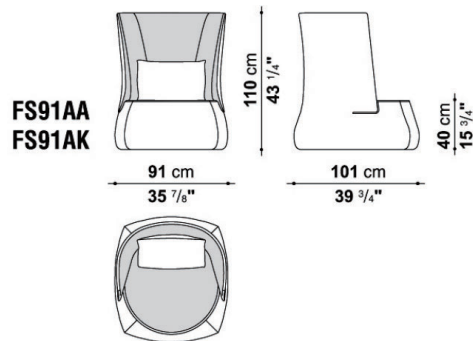
梱包数量 : 1
 容量 : 1.38 m3
 本体重量 : 48 Kg
 グロス重量 : 50 Kg

N.B. / 注意事項

※同一ファブリックもしくはレザーの1色、または同一ファブリックより2色お選びください。2色お選びいただく場合は内側(シート上部とバック)と外側(フレームとベース)をそれぞれお選びください。
 ※レザーKランクは、KOTOよりお選びください。
 * フレームがレザーの場合は、カバーリング仕様ではありません。
 * バッククッションは含まれておりません。

Armchair with high back cm 91

		B (ファブリック)	A (ファブリック)	E (ファブリック)	S (ファブリック)	L (ファブリック)
FS91AA	アームチェア、ハイバック (外側 Alfa Gamma レザー)	962,500	973,500	999,900	1,020,800	1,063,700
FS91AK	アームチェア、ハイバック (外側 Koto Kora レザー)	1,051,600	1,061,500	1,087,900	1,107,700	1,151,700
追加カバー						
FS91AARK	アームチェア、ハイバック (外側 Alfa Gamma レザー)	320,100	327,800	350,900	368,500	405,900
FS91AKRK	アームチェア、ハイバック (外側 Koto Kora レザー)	394,900	402,600	424,600	443,300	479,600



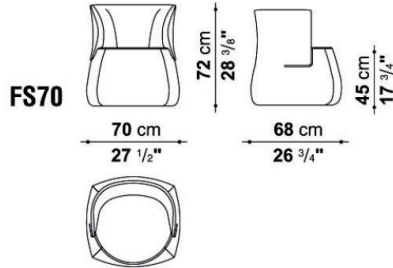
梱包数量 : 1
 容量 : 1.38 m3
 本体重量 : 48 Kg
 グロス重量 : 50 Kg

N.B. / 注意事項

※内側(シート上部とバック)はファブリック(図面グレー部)、外側(フレームとベース)はレザーよりお選びください。
 外側レザーがBETAの場合、ALFA/GAMMAランクの金額になります。(特注扱いのためお問い合わせください。)
 * バッククッションは含まれておりません。

Small armchair cm 70

		B (ファブリック)	A (ファブリック)	E (ファブリック)	S (ファブリック)	L (ファブリック)	BETA (レザー)	ALFA GAMMA (レザー)	K (レザー)
FS70	アームチェア、スモール	608,300	622,600	661,100	693,000	757,900	779,900	825,000	962,500
追加カバー									
FS70RK	アームチェア、スモール	152,900	166,100	199,100	225,500	280,500			



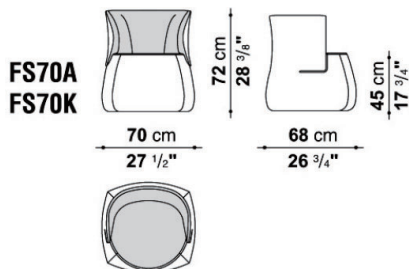
梱包数量 : 1
 容量 : 0.42 m3
 本体重量 : 24 Kg
 グロス重量 : 26 Kg

N.B. / 注意事項

※同一ファブリックもしくはレザーの1色、または同一ファブリックより2色お選びください。2色お選びいただく場合は内側（シート上部とバック）と外側（フレームとベース）をそれぞれお選びください。
 ※レザーKランクは、KOTOよりお選びください。
 * フレームがレザーの場合は、カバーリング仕様ではありません。

Small armchair cm 70

		B (ファブリック)	A (ファブリック)	E (ファブリック)	S (ファブリック)	L (ファブリック)			
FS70A	アームチェア、スモール（外側 Alfa Gamma レザー）	718,300	726,000	744,700	759,000	792,000			
FS70K	アームチェア、スモール（外側 Koto Kora レザー）	779,900	786,500	806,300	820,600	853,600			
追加カバー									
FS70ARK	アームチェア、スモール（外側 Alfa Gamma レザー）	243,100	249,700	266,200	278,300	306,900			
FS70KRK	アームチェア、スモール（外側 Koto Kora レザー）	295,900	301,400	319,000	331,100	358,600			



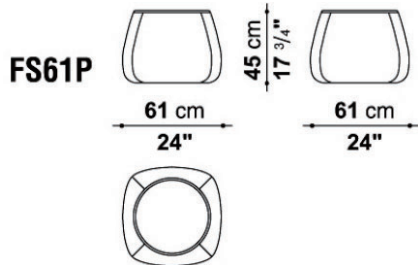
梱包数量 : 1
 容量 : 0.42 m3
 本体重量 : 24 Kg
 グロス重量 : 26 Kg

N.B. / 注意事項

※内側（シート上部とバック）はファブリック（図面グレー部）、外側（フレームとベース）はレザーよりお選びください。外側レザーがBETAの場合、ALFA/GAMMAランクの金額になります。（特注扱いのためお問い合わせください。）

Ottoman cm 61

		B (ファブリック)	A (ファブリック)	E (ファブリック)	S (ファブリック)	L (ファブリック)	BETA (レザー)	ALFA GAMMA (レザー)	K (レザー)
FS61P	オットマン	246,400	253,000	272,800	288,200	323,400	325,600	369,600	442,200
追加カバー									
FS61PRK	オットマン	78,100	83,600	101,200	115,500	144,100			



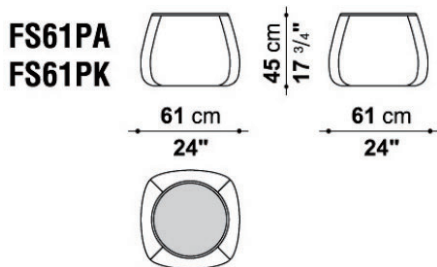
梱包数量 : 1
 容量 : 0.23 m3
 本体重量 : 23 Kg
 グロス重量 : 28 Kg

N.B. / 注意事項

※同一ファブリックもしくはレザーの1色、または同一ファブリックより2色お選びください。2色お選びいただく場合はシート上部と、外側 (フレーム) をそれぞれお選びください。
 ※レザーKランクは、KOTOよりお選びください。
 * フレームがレザーの場合は、カバーリング仕様ではありません。

Ottoman cm 61

		B (ファブリック)	A (ファブリック)	E (ファブリック)	S (ファブリック)	L (ファブリック)
FS61PA	オットマン (外側 Alfa Gamma レザー)	284,900	286,000	291,500	293,700	302,500
FS61PK	オットマン (外側 Koto Kora レザー)	313,500	313,500	320,100	323,400	331,100
追加カバー						
FS61PARK	オットマン (外側 Alfa Gamma レザー)	108,900	111,100	114,400	117,700	124,300
FS61PKRK	オットマン (外側 Koto Kora レザー)	134,200	135,300	138,600	141,900	149,600



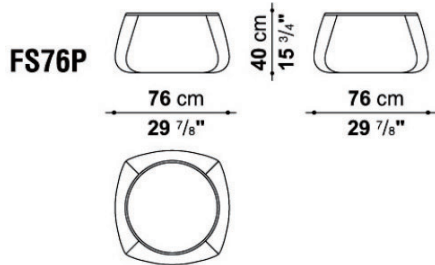
梱包数量 : 1
 容量 : 0.23 m3
 本体重量 : 23 Kg
 グロス重量 : 28 Kg

N.B. / 注意事項

※シート上部 (図面グレー部) はファブリックより、外側 (フレーム) はレザーよりお選びください。フレームレザーがBETAの場合、ALFA/GAMMAランクの金額になります。(特注扱いのためお問い合わせください。)

Ottoman cm 76

		B (ファブリック)	A (ファブリック)	E (ファブリック)	S (ファブリック)	L (ファブリック)	BETA (レザー)	ALFA GAMMA (レザー)	K (レザー)
FS76P	オットマン	283,800	291,500	313,500	331,100	367,400	407,000	462,000	559,900
追加カバー									
FS76PRK	オットマン	83,600	90,200	107,800	124,300	152,900			



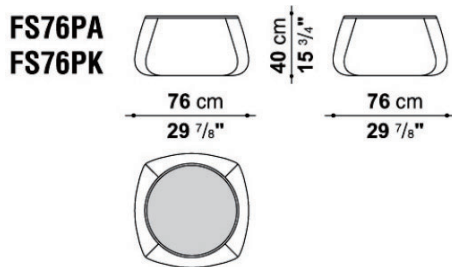
梱包数量 : 1
 容量 : 0.30 m3
 本体重量 : 25 Kg
 グロス重量 : 30 Kg

N.B. / 注意事項

※同一ファブリックもしくはレザーの1色、または同一ファブリックより2色お選びください。2色お選びいただく場合はシート上部と、外側 (フレーム) をそれぞれお選びください。
 ※レザーKランクは、KOTOよりお選びください。
 * フレームがレザーの場合は、カバーリング仕様ではありません。

Ottoman cm 76

		B (ファブリック)	A (ファブリック)	E (ファブリック)	S (ファブリック)	L (ファブリック)
FS76PA	オットマン (外側 Alfa Gamma レザー)	383,900	386,100	391,600	397,100	407,000
FS76PK	オットマン (外側 Koto Kora レザー)	440,000	442,200	448,800	452,100	463,100
追加カバー						
FS76PARK	オットマン (外側 Alfa Gamma レザー)	168,300	169,400	174,900	178,200	187,000
FS76PKRK	オットマン (外側 Koto Kora レザー)	215,600	216,700	222,200	226,600	234,300



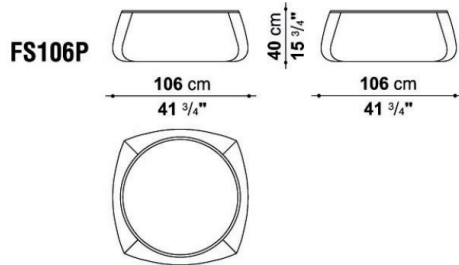
梱包数量 : 1
 容量 : 0.30 m3
 本体重量 : 25 Kg
 グロス重量 : 30 Kg

N.B. / 注意事項

※シート上部 (図面グレー部) はファブリックより、外側 (フレーム) はレザーよりお選びください。フレームレザーがBETAの場合、ALFA/GAMMAランクの金額になります。(特注扱いのためお問い合わせください。)

Ottoman cm 106

		B (ファブリック)	A (ファブリック)	E (ファブリック)	S (ファブリック)	L (ファブリック)	BETA (レザー)	ALFA GAMMA (レザー)	K (レザー)
FS106P	オットマン	377,300	388,300	412,500	433,400	475,200	584,100	662,200	808,500
追加カバー									
FS106PRK	オットマン	95,700	104,500	125,400	144,100	179,300			



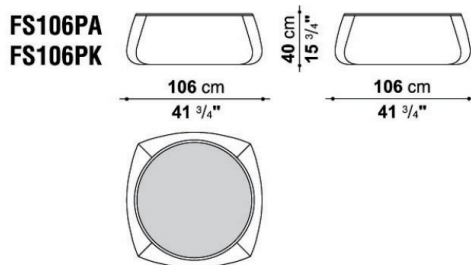
梱包数量 : 1
 容量 : 0.57 m3
 本体重量 : 29 Kg
 グロス重量 : 32 Kg

N.B. / 注意事項

※同一ファブリックもしくはレザーの1色、または同一ファブリックより2色お選びください。2色お選びいただく場合はシート上部と、外側 (フレーム) をそれぞれお選びください。
 ※レザーKランクは、KOTOよりお選びください。
 * フレームがレザーの場合は、カバーリング仕様ではありません。

Ottoman cm 106

		B (ファブリック)	A (ファブリック)	E (ファブリック)	S (ファブリック)	L (ファブリック)
FS106PA	オットマン (外側 Alfa Gamma レザー)	519,200	522,500	531,300	536,800	551,100
FS106PK	オットマン (外側 Koto Kora レザー)	596,200	598,400	607,200	612,700	624,800
追加カバー						
FS106PARK	オットマン (外側 Alfa Gamma レザー)	216,700	220,000	226,600	232,100	243,100
FS106PKRK	オットマン (外側 Koto Kora レザー)	281,600	283,800	290,400	295,900	308,000



梱包数量 : 1
 容量 : 0.57 m3
 本体重量 : 29 Kg
 グロス重量 : 32 Kg

N.B. / 注意事項

※シート上部 (図面グレー部) はファブリックより、外側 (フレーム) はレザーよりお選びください。フレームレザーがBETAの場合、ALFA/GAMMAランクの金額になります。(特注扱いのためお問い合わせください。)

Additional cushions FAT-SOFA

		B (ファブリック)	A (ファブリック)	E (ファブリック)	S (ファブリック)	L (ファブリック)	BETA (レザー)	ALFA GAMMA (レザー)	K (レザー)	
FS55C	バッククッション 55 x 40cm	52,800	55,000	62,700	69,300	82,500	90,200	101,200	132,000	
追加カバー										
FS55CRK	バッククッション 55 x 40cm	30,800	34,100	40,700	47,300	58,300	67,100	74,800	102,300	

N.B. / 注意事項

※レザーKランクは、KANU,KOTOよりお選びください。