



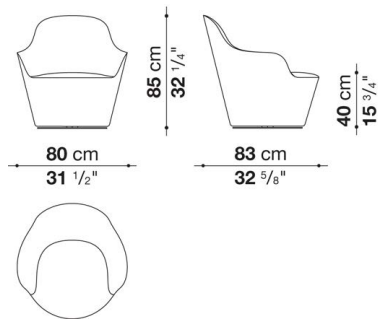
TECHNICAL SPECIFICATIONS / 技術情報 :

内部構造	鋼管および成形鋼材
内部重鎮材	Bayfit®(バイエル社製)低温成形発泡ポリウレタン ポリエステルファイバー
回転ベースフレーム	ラミネート鋼板 アルミニウム押出材
基礎フレーム	鋼材薄板
ヘッドレスト	成形ポリウレタン ポリエステルファイバー コットンカバー アルマイトウエイト鋼材
トレイ	無垢材、木質板ファイバーパネル
脚部先端	熱可塑性プラスチック
表面張地	ファブリックまたはレザー

Swivel armchair with low back cm 80, available in one colour

		B (ファブリック)	A (ファブリック)	E (ファブリック)	S (ファブリック)	L (ファブリック)	BETA (レザー)	ALFA GAMMA (レザー)	K (レザー)	
HA80B	80口ーバック回転式ラウンジチェア	619,300	633,600	655,600	678,700	723,800	880,000	926,200	1,131,900	
追加カバー										
HA80BRK	80口ーバック回転式ラウンジチェア	91,300	104,500	125,400	146,300	185,900	327,800	369,600	555,500	

## HA80B



梱包数量 : 1  
 容量 : 0.77 m3  
 本体重量 : 30.5 Kg  
 グロス重量 : 32.5 Kg

## N.B. / 注意事項

ベース : メタリックグレー塗装0188Vとなります。

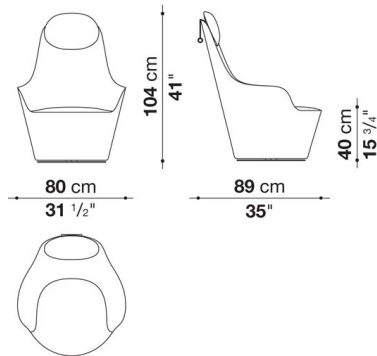
ステッチ : ファブリックの場合、同色のツインステッチとなります。  
 レザーの場合、同色のツインステッチ、または、セリエステッチ(33色より選択)をお選びいただけます。

※カバーの交換は専門的技術を要しますので、詳しくはお問い合わせください。  
 ※レザーランクはKASIA,KOTOよりお選びください。

Swivel armchair with high back cm 80, available in one colour

		B (ファブリック)	A (ファブリック)	E (ファブリック)	S (ファブリック)	L (ファブリック)	BETA (レザー)	ALFA GAMMA (レザー)	K (レザー)	
HA80A	80ハイバック回転式ラウンジチェア	733,700	751,300	764,500	793,100	840,400	952,600	1,086,800	1,303,500	
HA_P	ヘッドレストクッション	37,400	38,500	41,800	44,000	47,300	68,200	71,500	91,300	
追加カバー										
HA80ARK	80ハイバック回転式ラウンジチェア	128,700	144,100	155,100	178,200	216,700	369,600	422,400	601,700	
HA_PRK	ヘッドレストクッション	12,100	14,300	15,400	17,600	22,000	39,600	42,900	60,500	

## HA80A



梱包数量 : 1  
 容量 : 0.94 m3  
 本体重量 : 33.2 Kg  
 グロス重量 : 35.5 Kg

## N.B. / 注意事項

ヘッドレストウエイト : クロームスチール0110M、ブラッククロームスチール0178C、  
 ブロンズニッケル塗装0174B、ブラック塗装スチール0150Lよりお選びください。  
 ベース : メタリックグレー塗装0188Vとなります。

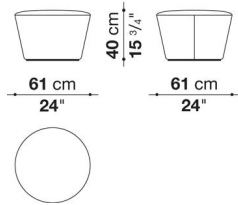
ステッチ : ファブリックの場合、同色のツインステッチとなります。  
 レザーの場合、同色のツインステッチ、または、セリエステッチ(33色より選択)をお選びいただけます。

※カバーの交換は専門的技術を要しますので、詳しくはお問い合わせください。  
 ※レザーランクはKASIA,KOTOよりお選びください。

Ottoman cmΦ61, available in one colour

		B (ファブリック)	A (ファブリック)	E (ファブリック)	S (ファブリック)	L (ファブリック)	BETA (レザー)	ALFA GAMMA (レザー)	K (レザー)
HA61P	61オットマン	273,900	279,400	290,400	301,400	323,400	364,100	380,600	451,000
追加カバー									
HA61PRK	61オットマン	48,400	55,000	64,900	74,800	93,500	132,000	146,300	210,100

HA61P



梱包数量 : 1  
 容量 : 0.21 m3  
 本体重量 : 16 Kg  
 グロス重量 : 17 Kg

N.B. / 注意事項

ベース : メタリックグレー塗装0188Vとなります。

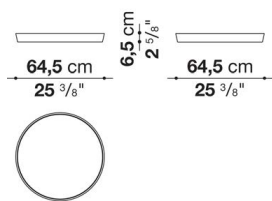
ステッチ : ファブリックの場合、同色のツインステッチとなります。  
 レザーの場合、同色のツインステッチ、または、セリエステッチ(33色より選択)をお選びいただけます。

※カバーの交換は専門的技術を要しますので、詳しくはお問い合わせください。  
 ※レザーランクはKASIA,KOTOよりお選びください。

Tray cmφ64,5

		Oak							
HA65V	65トレイ	213,400							

HA65V



梱包数量 : 1  
 容量 : 0.05 m3  
 本体重量 : 3 Kg  
 グロス重量 : 4.5 Kg

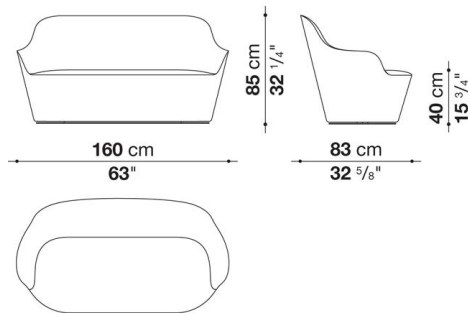
N.B. / 注意事項

トレイ : オーク(グレー0378G、ライト0374C、ブラック0381N)、ステインドスモークオーク0394Tよりお選びください。

Small sofa cm 160, available in one colour

		B (ファブリック)	A (ファブリック)	E (ファブリック)	S (ファブリック)	L (ファブリック)	BETA (レザー)	ALFA GAMMA (レザー)	K (レザー)
HA160	ソファ	1,137,400	1,161,600	1,205,600	1,238,600	1,315,600	1,481,700	1,545,500	1,864,500
追加カバー									
HA160RK	ソファ	163,900	187,000	229,900	260,700	334,400	492,800	554,400	859,100

HA160



N.B. / 注意事項

ベース：メタリックグレー塗装0188Vとなります。

※カバーの交換は専門的技術を要しますので、詳しくはお問い合わせください。

※レザーランクはKASIA,KOTOよりお選びください。