

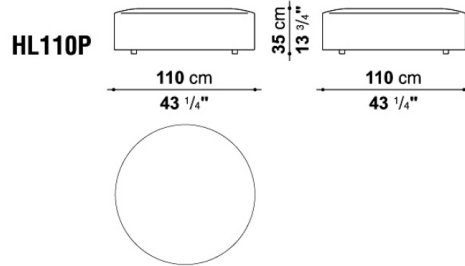


TECHNICAL SPECIFICATIONS / 技術情報 :

内部構造	鋼管及び成形鋼材
内部構造充填材	密度の異なる成形ポリウレタン、ポリエステルファイバーカバー
脚部先端	熱可塑性プラスチック
表面張地	ファブリックまたは天然皮革

Ottoman cm φ110

		B (ファブリック)	A (ファブリック)	E (ファブリック)	S (ファブリック)	L (ファブリック)	M (ファブリック)	BETA (レザー)	ALFA GAMMA (レザー)	K (レザー)
HL110P	オットマン	580,800	597,300	611,600	635,800	678,700	683,100	683,100	775,500	888,800
追加カバー										
HL110PRK	オットマン	96,800	111,100	123,200	144,100	180,400	233,200			



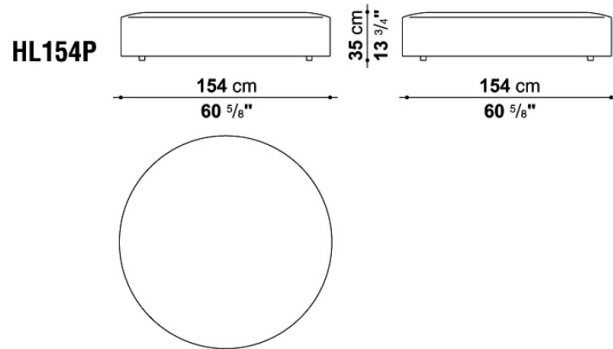
梱包数量 : 1
 容量 : 0.57 m3
 本体重量 : 15 Kg
 グロス重量 : 20 Kg

N.B. / 注意事項

※レザーKランクは、KANU(ブラック150,ブラウン300),KASIA,KOTOよりお選びください。
 *レザーは張込み仕様のため、張替えできません。

Ottoman cm φ154

		B (ファブリック)	A (ファブリック)	E (ファブリック)	S (ファブリック)	L (ファブリック)	M (ファブリック)	BETA (レザー)	ALFA GAMMA (レザー)	K (レザー)
HL154P	オットマン	671,000	691,900	718,300	751,300	831,600	884,400	884,400	1,004,300	1,104,400
追加カバー										
HL154P_RK	オットマン	104,500	122,100	146,300	172,700	242,000	343,200			



梱包数量 : 1
 容量 : 1.02 m3
 本体重量 : 20 Kg
 グロス重量 : 25 Kg

N.B. / 注意事項

※レザーKランクは、KANU(ブラック150,ブラウン300),KASIA,KOTOよりお選びください。
 *レザーは張込み仕様のため、張替えできません。