



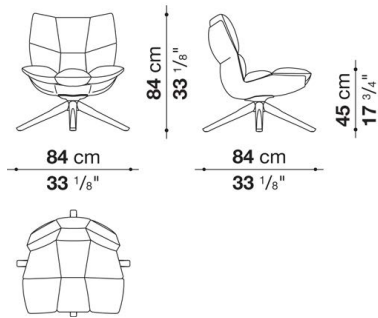
TECHNICAL SPECIFICATIONS / 技術情報：

シェル構造	ハイレック プラスチック
シェル充填材	ポリエステルファイバー コットン
座面サポート	成形ポリウレタン ノンスリップファブリック
回転ベースフレーム (H1G-H2G-H3G-H4G)	ダイキャストアルミニウム 成形鋼材
ベースフレーム (HP4) 成形鋼材	ブラック塗装硬質ポリウレタン グレイオークまたは、ブラッシュ仕上げライトオーク無垢材
ベースフレーム (H1M-H2M-H3M-H4M-HP4M))	ホワイト ブラック オレンジ ライトブルーまたは、アシッドグリーン塗装 ダイキャストアルミニウム成形材
脚部先端	プラスチック
表面張地	ファブリックまたは天然皮革 (推奨素材のみ)

Swivel armchair cm 84

		B (ファブリック)	A (ファブリック)	E (ファブリック)	S (ファブリック)	L (ファブリック)	M (ファブリック)	BETA (レザー)	ALFA GAMMA (レザー)	K (レザー)
H1G	回転式アームチェア	664,400	679,800	698,500	722,700	760,100	858,000	858,000	915,200	1,083,500

H1G



梱包数量 : 1
 容量 : 0.58 m3
 本体重量 : 24 Kg
 グロス重量 : 28 Kg

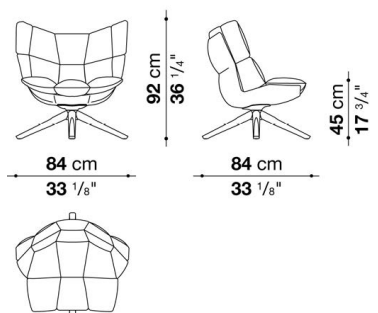
N.B. / 注意事項

脚部 : オーク (グレー0378G、ライト0374C) または、ブラック塗装0156Nよりお選びください。
 シェル : ホワイト0010B、ブラック0015N、ダブルグレー0028Tよりお選びください。
 ※追加カバーは、別紙「H1GRK」よりお選びください。
 ※レザーKランクはKORA,KASIA,KOTOよりお選びください。

Swivel armchair with snug sides cm 84

		B (ファブリック)	A (ファブリック)	E (ファブリック)	S (ファブリック)	L (ファブリック)	M (ファブリック)	BETA (レザー)	ALFA GAMMA (レザー)	K (レザー)
H2G	回転式アームチェア、スナグサイド	693,000	710,600	727,100	751,300	790,900	951,500	951,500	1,021,900	1,227,600

H2G



梱包数量 : 1
 容量 : 0.72 m3
 本体重量 : 24 Kg
 グロス重量 : 28 Kg

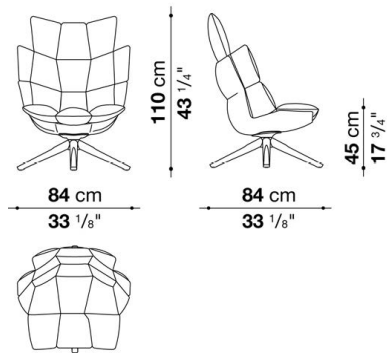
N.B. / 注意事項

脚部 : オーク (グレー0378G、ライト0374C) または、ブラック塗装0156Nよりお選びください。
 シェル : ホワイト0010B、ブラック0015N、ダブルグレー0028Tよりお選びください。
 ※追加カバーは、別紙「H2GRK」よりお選びください。
 ※レザーKランクはKORA,KASIA,KOTOよりお選びください。

Swivel armchair with snug sides and headrest cm 84

		B (ファブリック)	A (ファブリック)	E (ファブリック)	S (ファブリック)	L (ファブリック)	M (ファブリック)	BETA (レザー)	ALFA GAMMA (レザー)	K (レザー)
H3G	回転式アームチェア、スナグサイド、ヘッドレスト	731,500	749,100	771,100	800,800	847,000	1,047,200	1,047,200	1,133,000	1,379,400

H3G



梱包数量 : 1
 容量 : 0.87 m3
 本体重量 : 25 Kg
 グロス重量 : 29 Kg

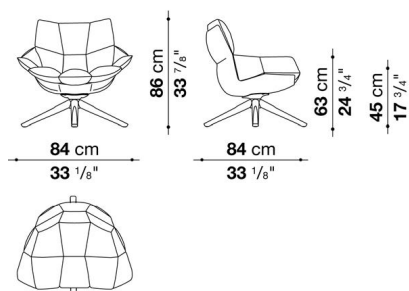
N.B. / 注意事項

脚部 : オーク (グレー0378G、ライト0374C) または、ブラック塗装0156Nよりお選びください。
 シェル : ホワイト0010B、ブラック0015N、ダブグレー0028Tよりお選びください。
 ※追加カバーは、別紙「H3GRK」よりお選びください。
 ※レザーKランクはKORA,KASIA,KOTOよりお選びください。

Swivel armchair with armrests cm 84

		B (ファブリック)	A (ファブリック)	E (ファブリック)	S (ファブリック)	L (ファブリック)	M (ファブリック)	BETA (レザー)	ALFA GAMMA (レザー)	K (レザー)
H4G	回転式アームチェア、アームレスト	693,000	710,600	727,100	751,300	790,900	951,500	951,500	1,021,900	1,227,600

H4G



梱包数量 : 1
 容量 : 0.72 m3
 本体重量 : 24 Kg
 グロス重量 : 28 Kg

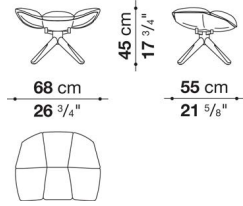
N.B. / 注意事項

脚部 : オーク (グレー0378G、ライト0374C) または、ブラック塗装0156Nよりお選びください。
 シェル : ホワイト0010B、ブラック0015N、ダブグレー0028Tよりお選びください。
 ※追加カバーは、別紙「H4GRK」よりお選びください。
 ※レザーKランクはKORA,KASIA,KOTOよりお選びください。

Ottoman cm 68

		B (ファブリック)	A (ファブリック)	E (ファブリック)	S (ファブリック)	L (ファブリック)	M (ファブリック)	BETA (レザー)	ALFA GAMMA (レザー)	K (レザー)
HP4	オットマン	344,300	349,800	356,400	366,300	380,600	425,700	425,700	446,600	502,700

HP4



梱包数量 : 1
 容量 : 0.22 m3
 本体重量 : 16 Kg
 グロス重量 : 19 Kg

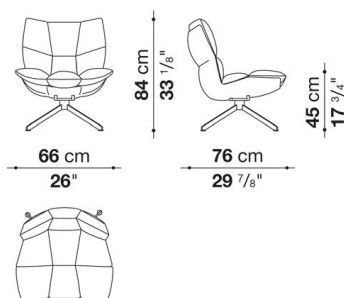
N.B. / 注意事項

脚部 : オーク (グレー0378G、ライト0374C) または、ブラック塗装0156Nよりお選びください。
 シェル : ホワイト0010B、ブラック0015N、ダブグレー0028Tよりお選びください。
 ※追加カバーは、別紙「HP4RK」よりお選びください。
 ※レザーKランクはKORA,KASIA,KOTOよりお選びください。

Armchair cm 66

		B (ファブリック)	A (ファブリック)	E (ファブリック)	S (ファブリック)	L (ファブリック)	M (ファブリック)	BETA (レザー)	ALFA GAMMA (レザー)	K (レザー)
H1M	アームチェア	579,700	590,700	603,900	624,800	650,100	770,000	770,000	812,900	889,900

H1M



梱包数量 : 1
 容量 : 0.68 m3
 本体重量 : 24 Kg
 グロス重量 : 28 Kg

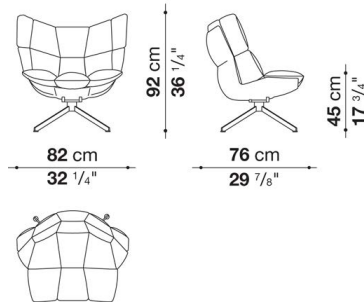
N.B. / 注意事項

脚部 : ホワイト09010、ブラック01510、オレンジ05710、ライトブルー08110、アシッドグリーン04510よりお選びください。
 シェル : ホワイト0010B、ブラック0015Nよりお選びください。
 ※追加カバーは、別紙「H1GRK」よりお選びください。
 ※レザーKランクはKORA,KASIA,KOTOよりお選びください。

Armchair with snug sides cm 80

		B (ファブリック)	A (ファブリック)	E (ファブリック)	S (ファブリック)	L (ファブリック)	M (ファブリック)	BETA (レザー)	ALFA GAMMA (レザー)	K (レザー)
H2M	アームチェア、スナグサイド	622,600	633,600	647,900	667,700	693,000	862,400	862,400	915,200	1,010,900

H2M



梱包数量 : 1
 容量 : 0.72 m3
 本体重量 : 24 Kg
 グロス重量 : 28 Kg

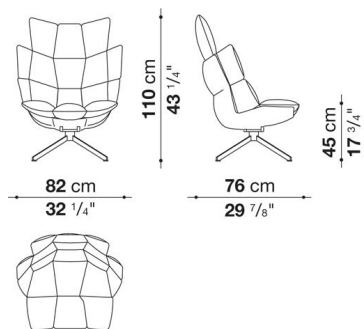
N.B. / 注意事項

脚部 : ホワイト09010、ブラック01510、オレンジ05710、ライトブルー-08110、アシッドグリーン04510よりお選びください。
 シェル : ホワイト0010B、ブラック0015Nよりお選びください。
 ※追加カバーは、別紙「H2GRK」よりお選びください。
 ※レザーKランクはKORA,KASIA,KOTOよりお選びください。

Armchair with snug sides and headrest cm 80

		B (ファブリック)	A (ファブリック)	E (ファブリック)	S (ファブリック)	L (ファブリック)	M (ファブリック)	BETA (レザー)	ALFA GAMMA (レザー)	K (レザー)
H3M	アームチェア、スナグサイド、ヘッドレスト	654,500	668,800	683,100	705,100	734,800	958,100	958,100	1,018,600	1,127,500

H3M



梱包数量 : 1
 容量 : 0.87 m3
 本体重量 : 25 Kg
 グロス重量 : 29 Kg

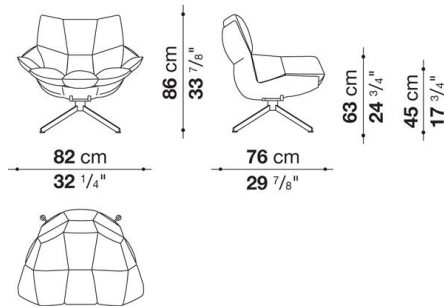
N.B. / 注意事項

脚部 : ホワイト09010、ブラック01510、オレンジ05710、ライトブルー-08110、アシッドグリーン04510よりお選びください。
 シェル : ホワイト0010B、ブラック0015Nよりお選びください。
 ※追加カバーは、別紙「H3GRK」よりお選びください。
 ※レザーKランクはKORA,KASIA,KOTOよりお選びください。

Armchair with armrests cm 82

		B (ファブリック)	A (ファブリック)	E (ファブリック)	S (ファブリック)	L (ファブリック)	M (ファブリック)	BETA (レザー)	ALFA GAMMA (レザー)	K (レザー)
H4M	アームチェア、アームレスト	622,600	633,600	647,900	667,700	693,000	862,400	862,400	915,200	1,010,900

H4M



梱包数量 : 1
 容量 : 0.72 m3
 本体重量 : 24 Kg
 グロス重量 : 28 Kg

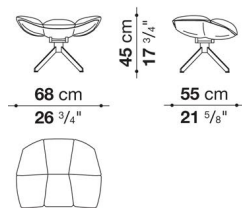
N.B. / 注意事項

脚部 : ホワイト09010、ブラック01510、オレンジ05710、ライトブルー08110、アシッドグリーン04510よりお選びください。
 シェル : ホワイト0010B、ブラック0015Nよりお選びください。
 ※追加カバーは、別紙「H4GRK」よりお選びください。
 ※レザーKランクはKORA,KASIA,KOTOよりお選びください。

Ottoman cm 68

		B (ファブリック)	A (ファブリック)	E (ファブリック)	S (ファブリック)	L (ファブリック)	M (ファブリック)	BETA (レザー)	ALFA GAMMA (レザー)	K (レザー)
HP4M	オットマン	367,400	372,900	379,500	389,400	402,600	452,100	452,100	470,800	503,800

HP4M



梱包数量 : 1
 容量 : 0.22 m3
 本体重量 : 16 Kg
 グロス重量 : 19 Kg

N.B. / 注意事項

脚部 : ホワイト09010、ブラック01510、オレンジ05710、ライトブルー08110、アシッドグリーン04510よりお選びください。
 シェル : ホワイト0010B、ブラック0015Nよりお選びください。
 ※追加カバーは、別紙「HP4RK」よりお選びください。
 ※レザーKランクはKORA,KASIA,KOTOよりお選びください。

Additional cover

		B (ファブリック)	A (ファブリック)	E (ファブリック)	S (ファブリック)	L (ファブリック)	M (ファブリック)	BETA (レザー)	ALFA GAMMA (レザー)	K (レザー)
追加カバー										
H1GRK	回転式アームチェア *1	71,500	83,600	100,100	119,900	151,800	234,300	234,300	283,800	425,700
H2GRK	回転式アームチェア、スナグサイド *2	77,000	90,200	106,700	126,500	159,500	297,000	297,000	355,300	530,200
H3GRK	回転式アームチェア、スナグサイド、ヘッドレスト *3	91,300	107,800	126,500	150,700	189,200	360,800	360,800	432,300	642,400
H4GRK	回転式アームチェア、アームレスト *4	77,000	90,200	106,700	126,500	159,500	297,000	297,000	355,300	530,200
HP4RK	オットマン *5	30,800	36,300	40,700	49,500	61,600	100,100	100,100	116,600	165,000

N.B. / 注意事項

- * 1 H1G、H1M用の追加カバーとなります。
 - * 2 H2G、H2M用の追加カバーとなります。
 - * 3 H3G、H3M用の追加カバーとなります。
 - * 4 H4G、H4M用の追加カバーとなります。
 - * 5 HP4、HP4M用の追加カバーとなります。
- ※レザーランクはKORA,KASIA,KOTOよりお選びください。