



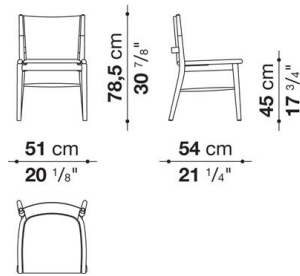
TECHNICAL SPECIFICATIONS / 技術情報 :

座面充填材	成形ポリウレタン、木質板積層パネル
座面(SJ61PA-SJ41PA)	セルロース
フレーム	無垢材
脚部先端補強材	プラスチック素材
表面張地	厚革

Chair cm 51, available in one colour

		Embossed thick leather (レザー)	Thick leather (レザー)					
SJ51BR	51アームレスチェア (オーク)	382,800	382,800					

SJ51B



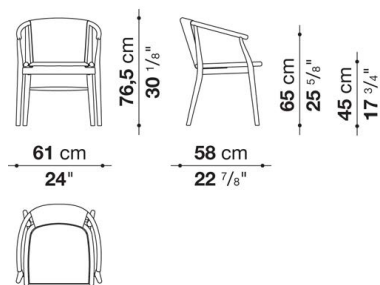
N.B. / 注意事項

バック・シート : エンボス厚革(ブラック1136150、ナチュラル1136100、ホルダー1136750、ボトルグリーン1136400、マッドグリーン1136420、ダークブラウン1136350)、または厚革(ブラック1121150、ナチュラル1121300、ダブグレー1121280、アイボリー1121201、ダークブラウン1121350)よりお選びください。
脚部 : オーク(グレー0378G、ライト0374C、ブラック0381N、ステインドスモーク0394T)よりお選びください。

Chair with armrests cm 61, available in one colour

		Embossed thick leather (レザー)	Thick leather (レザー)					
SJ61BR	61アームチェア (オーク)	447,700	447,700					
SJ61BW	61アームチェア (ナチュラルウエング)	545,600	545,600					

SJ61B



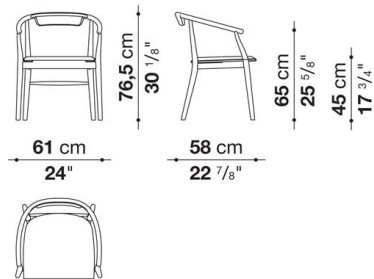
N.B. / 注意事項

バック・シート : エンボス厚革(ブラック1136150、ナチュラル1136100、ホルダー1136750、ボトルグリーン1136400、マッドグリーン1136420、ダークブラウン1136350)、または厚革(ブラック1121150、ナチュラル1121300、ダブグレー1121280、アイボリー1121201、ダークブラウン1121350)よりお選びください。
脚部 : オーク(グレー0378G、ライト0374C、ブラック0381N、ステインドスモーク0394T)、またはナチュラルウエング0414Wよりお選びください。

Chair with armrests cm 61, available in one colour

		Embossed thick leather (レザー)	Thick leather (レザー)						
SJ61R	61アームチェア (オーク)	330,000	330,000						
SJ61W	61アームチェア (ナチュラルウエンゲ)	414,700	414,700						

SJ61



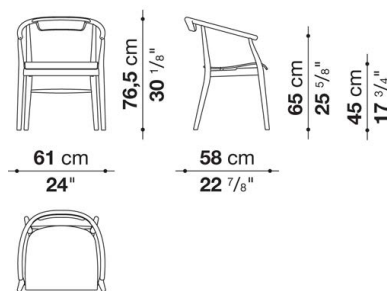
N.B. / 注意事項

シート : エンボス厚革(ブラック1136150、ナチュラル1136100、ボルドー1136750、ボトルグリーン1136400、マッドグリーン1136420、ダークブラウン1136350)、または厚革(ブラック1121150、ナチュラル1121150、ダブグレー1121280、アイボリー1121201、ダークブラウン1121350)よりお選びください。
 バック・脚部 : オーク(グレー0378G、ライト0374C、ブラック0381N、ステインドスモーク0394T)、またはナチュラルウエンゲ0414Wよりお選びください。

Chair with armrests cm 61

		Oak	Natural wenge						
SJ61LR	61アームチェア (オーク)	297,000							
SJ61LW	61アームチェア (ナチュラルウエンゲ)		381,700						

SJ61L



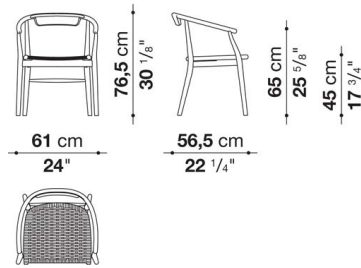
N.B. / 注意事項

脚部・座面 : オーク(グレー0378G、ライト0374C、ブラック0381N、ステインドスモーク0394T)、またはナチュラルウエンゲ0414Wよりお選びください。

Chair with armrests cm 61_2

		ROPE							
SJ61PAR	61アームチェア (オーク)	352,000							
SJ61PAW	61アームチェア (ナチュラルウエンゲ)	434,500							

SJ61PA



N.B. / 注意事項

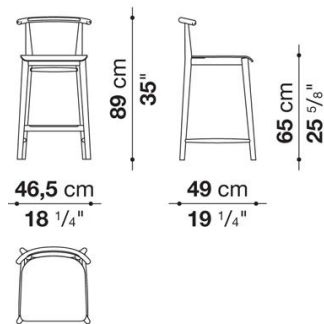
脚部 : オーク(グレー0378G、ライト0374C、ブラック0381N、ステインドスモーク0394T)、またはナチュラルウエンゲ0414Wよりお選びください。

※ライトオークをお選びいただいた場合の座面はナチュラルセルローズとなり、それ以外の材面はブラックセルローズとなります。

Low stool cm 46,5

		Oak	Natural wenge						
SJ41LR_B	41ロースツール (オーク)	283,800							
SJ41LW_B	41ロースツール (ナチュラルウエンゲ)	387,200							

SJ41L_B



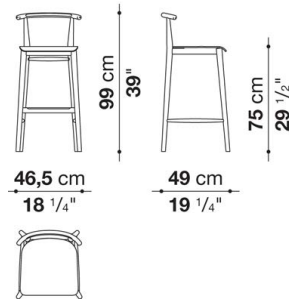
N.B. / 注意事項

脚部およびシート : オーク(グレー0378G、ライト0374C、ブラック0381N、ステインドスモーク0394T)、またはナチュラルウエンゲ0414Wからお選びください。

High stool cm 46,5

		Oak	Natural wenge						
SJ41LR_A	41ハイスツール (オーク)	283,800							
SJ41LW_A	41ハイスツール (ナチュラルウエンゲ)	387,200							

SJ41L_A



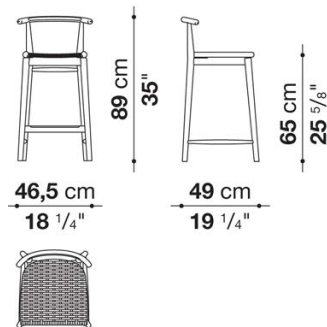
N.B. / 注意事項

脚部およびシート : オーク(グレー0378G、ライト0374C、ブラック0381N、ステインドスモーク0394T)、またはナチュラルウエンゲ0414Wからお選びください。

Low stool cm 46,5 (woven seat)

		ROPE							
SJ41PAR_B	41ロースツール(オーク)	319,000							
SJ41PAW_B	41ロースツール (ナチュラルウエンゲ)	407,000							

SJ41PA_B



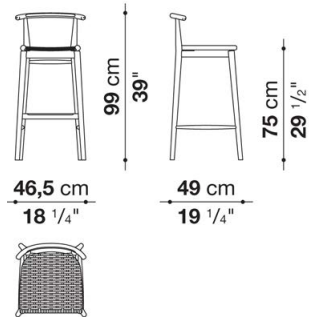
N.B. / 注意事項

脚部 : オーク(グレー0378G、ライト0374C、ブラック0381N、ステインドスモーク0394T)、またはナチュラルウエンゲ0414Wからお選びください。
シート : ライトオークの場合はナチュラルセルロース0601Nとなり、それ以外の場合はブラックセルロース0650Nとなります。

High stool cm 46,5 (woven seat)

		ROPE							
SJ41PAR_A	41ハイスツール (オーク)	319,000							
SJ41PAW_A	41ハイスツール (ナチュラルウエンゲ)	407,000							

SJ41PA_A



N.B. / 注意事項

脚部：オーク(グレー0378G、ライト0374C、ブラック0381N、ステインドスモーク0394T)、またはナチュラルウエンゲ0414Wからお選びください。
シート：ライトオークの場合はナチュラルセルローズ0601Nとなり、それ以外の場合はブラックセルローズ0650Nとなります。