



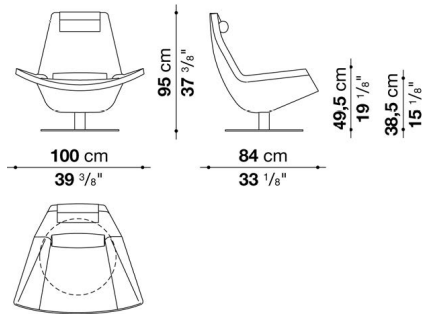
TECHNICAL SPECIFICATIONS / 技術情報 :

内部構造	鋼管及び成形鋼材
内部構造充填材	Bayfit®(バイエル社製)低温成形発泡ポリウレタン ポリエステルファイバーカバー
座面クッション充填材	成形ポリウレタン ポリエステルファイバー ポリエステルファイバーカバー (ME100-ME100_1-ME100_1L-ME62-ME62_1)
座面クッション充填材	密度の異なる成形ポリウレタン ポリエステルファイバーカバー (ME84-ME84_L)
ヘッドレストクッション充填材	ポリエステルファイバー コットンカバー
ヘッドレスト固定部材	マグネット
腰部クッション充填材	ポリエステルファイバー コットンカバー
サポートフレーム	パフ仕上ダイキャストアルミニウム アルミニウム押出材 (ME84-ME100_1-ME62_1)
サポートフレーム	パフ仕上ラミネートアルミニウム アルミニウム押出材 (ME100)
サポートフレーム	スチール (ME62)
脚部先端	熱可塑性プラスチック
表面張地	ファブリックまたは天然皮革
ベースフレーム	スチール 木質 (ME100_1L-ME84_L)

Swivel armchair cm 100 (Round base frame)

		B (ファブリック)	A (ファブリック)	E (ファブリック)	S (ファブリック)	L (ファブリック)	BETA (レザー)	ALFA GAMMA (レザー)	K (レザー)
ME100	回転式ラウンジチェア (ブライトポリッシュド)	768,900	789,800	821,700	863,500	947,100	964,700	1,094,500	1,202,300
追加カバー									
ME100_SRK	回転式ラウンジチェア	172,700	191,400	215,600	246,400	333,300	408,100	463,100	561,000

ME100



梱包数量 : 1
 容量 : 0.92 m3
 本体重量 : 28 Kg
 グロス重量 : 31 Kg

N.B. / 注意事項

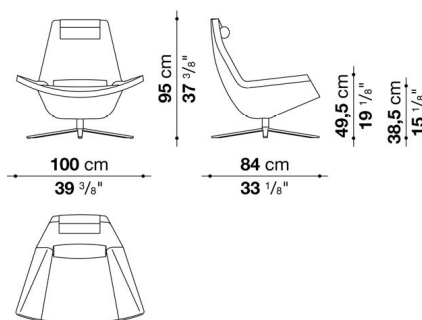
脚部 : ラウンドベース、かつブライトポリッシュドアルミニウム0189Aとなります。

※ヘッドレストクッション(ME_P)は別売りとなります。
 ※レザーKランクは、KASIA,KOTOよりお選びください。

Swivel armchair cm 100 (Steel base frame)

		B (ファブリック)	A (ファブリック)	E (ファブリック)	S (ファブリック)	L (ファブリック)	BETA (レザー)	ALFA GAMMA (レザー)	K (レザー)
ME100_1	回転式ラウンジチェア (ブライトポリッシュド/ブロンズ)	748,000	767,800	798,600	840,400	926,200	944,900	1,072,500	1,182,500

ME100_1



梱包数量 : 1
 容量 : 0.93 m3
 本体重量 : 28 Kg
 グロス重量 : 31 Kg

N.B. / 注意事項

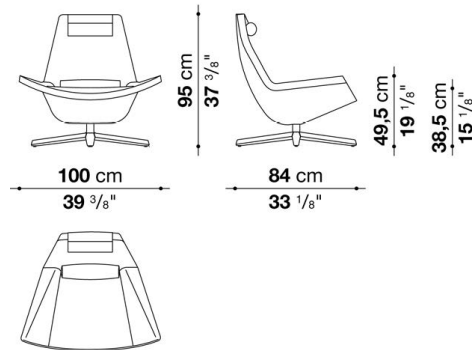
脚部 : ブライトポリッシュドアルミニウム0189A、またはブロンズニッケル塗装0174Bよりお選びください。

※ヘッドレストクッション(ME_P)は別売りとなります。
 ※追加カバーは別紙 * 1よりお選びください。
 ※レザーKランクは、KASIA,KOTOよりお選びください。

Swivel armchair cm 100 (Oak base frame)

		B (ファブリック)	A (ファブリック)	E (ファブリック)	S (ファブリック)	L (ファブリック)	BETA (レザー)	ALFA GAMMA (レザー)	K (レザー)
ME100_1L	回転式ラウンジチェア(オーク)	838,200	858,000	889,900	930,600	1,015,300	1,035,100	1,163,800	1,272,700

ME100_1L



梱包数量 : 1
 容量 : 0.93 m3
 本体重量 : 28 Kg
 グロス重量 : 31 Kg

N.B. / 注意事項

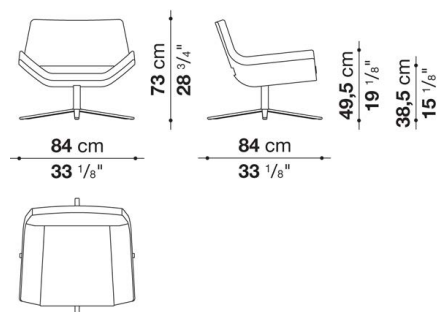
脚部(メタル部) : ライトオーク0374C(ブライトポリッシュド0189A)、ブラックオーク0381N(ブラッククローム塗装0110M)、グレーオーク0378G(ブラッククローム塗装0170M)、またはステインドスモークオーク0394T(ブラッククローム塗装0170M)よりお選びください。

- ※ヘッドレストクッション(ME_P)は別売りとなります。
- ※追加カバーは別紙「ME100_1SRK」よりお選びください。
- ※レザーKランクは、KASIA,KOTOよりお選びください。

Small swivel armchair cm 84 (Steel base frame)

		B (ファブリック)	A (ファブリック)	E (ファブリック)	S (ファブリック)	L (ファブリック)	BETA (レザー)	ALFA GAMMA (レザー)	K (レザー)
ME84	回転式ラウンジチェア	699,600	711,700	754,600	786,500	865,700	908,600	1,031,800	1,133,000

ME84



梱包数量 : 1
 容量 : 0.55 m3
 本体重量 : 20 Kg
 グロス重量 : 24 Kg

N.B. / 注意事項

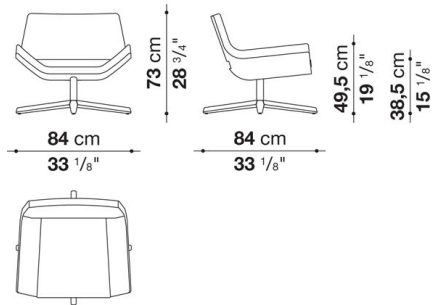
脚部 : ブライトポリッシュドアルミニウム0189A、またはブロンズニッケル塗装0174Bよりお選びください。

- ※追加カバーは別紙「ME84_RK」よりお選びください。
- ※レザーKランクは、KASIA,KOTOよりお選びください。

Small swivel armchair cm 84 (Oak base frame)

		B (ファブリック)	A (ファブリック)	E (ファブリック)	S (ファブリック)	L (ファブリック)	BETA (レザー)	ALFA GAMMA (レザー)	K (レザー)
ME84_L	回転式ラウンジチェア (オーク)	789,800	801,900	843,700	876,700	954,800	998,800	1,122,000	1,224,300

ME84_L



梱包数量 : 1
 容量 : 0.55 m3
 本体重量 : 20 Kg
 グロス重量 : 24 Kg

N.B. / 注意事項

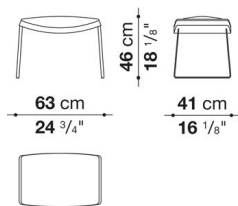
※脚部(メタル部) : ライトオーク0374C(ブライトポリッシュド0189A)、ブラックオーク0381N(ブラッククローム塗装0110M)、グレーオーク0378G(ブラッククローム塗装0170M)、またはステインドスモークオーク0394T(ブラッククローム塗装0170M)よりお選びください。

※追加カバーは別紙 * 2よりお選びください。
 ※レザークランクは、KASIA,KOTOよりお選びください。

Ottoman cm 63

		B (ファブリック)	A (ファブリック)	E (ファブリック)	S (ファブリック)	L (ファブリック)	BETA (レザー)	ALFA GAMMA (レザー)	K (レザー)
ME62	オットマン (クロームスチール/ ブロンズ)	287,100	293,700	303,600	316,800	344,300	354,200	381,700	419,100
追加カバー									
ME62_RK	オットマン	66,000	71,500	79,200	90,200	115,500	130,900	149,600	183,700

ME62



梱包数量 : 1
 容量 : 0.14 m3
 本体重量 : 10 Kg
 グロス重量 : 11 Kg

N.B. / 注意事項

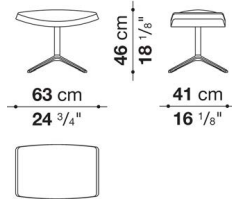
脚部 : クロームスチール0110M、またはブロンズニッケル塗装0174Bよりお選びください。

※レザークランクは、KASIA,KOTOよりお選びください。

Ottoman cm 63-1

		B (ファブリック)	A (ファブリック)	E (ファブリック)	S (ファブリック)	L (ファブリック)	BETA (レザー)	ALFA GAMMA (レザー)	K (レザー)	
ME62_1	オットマン (ブライトポリッシュド / ブロンズ)	356,400	360,800	372,900	387,200	411,400	423,500	447,700	486,200	
追加カバー										
ME62_IRK	オットマン	66,000	71,500	79,200	90,200	115,500	130,900	149,600	183,700	

ME62_1



梱包数量 : 1
 容量 : 0.14 m3
 本体重量 : 10 Kg
 グロス重量 : 11 Kg

N.B. / 注意事項

脚部 : ブライトポリッシュドアルミニウム0189A、またはブロンズニッケル塗装0174Bよりお選びください。

※レザークランクは、KASIA,KOTOよりお選びください。

Optional cushions

		B (ファブリック)	A (ファブリック)	E (ファブリック)	S (ファブリック)	L (ファブリック)	BETA (レザー)	ALFA GAMMA (レザー)	K (レザー)	
ME_P	ヘッドレストクッション	37,400	42,900	47,300	55,000	72,600	74,800	74,800	83,600	
追加カバー										
ME_PRK	ヘッドレストクッション	29,700	33,000	37,400	42,900	60,500	60,500	62,700	70,400	

N.B. / 注意事項

※ヘッドレストクッションには磁石が内蔵されており、ペースメーカーをご使用の方に危害を及ぼす可能性があります。また磁石は磁気カード、クレジットカード、電子機器にダメージを及ぼす可能性もあります。

※レザークランクは、KASIA,KOTOよりお選びください。

Additional covers

		B (ファブリック)	A (ファブリック)	E (ファブリック)	S (ファブリック)	L (ファブリック)	BETA (レザー)	ALFA GAMMA (レザー)	K (レザー)	
追加カバー										
ME100_ISRK	回転式ラウンジチェア *1	172,700	191,400	215,600	246,400	333,300	408,100	463,100	561,000	
ME84_RK	回転式ラウンジチェア *2	158,400	169,400	201,300	226,600	300,300	358,600	407,000	491,700	

N.B. / 注意事項

* 1 ME100_1、ME100_1L 用の追加カバーとなります。

* 2 ME84、ME84_L 用の追加カバーとなります。

※レザーKランクは、KASIA,KOTOよりお選びください。