

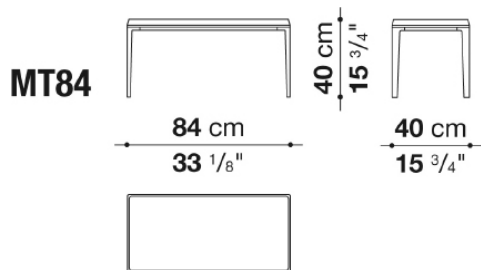


TECHNICAL SPECIFICATIONS / 技術情報 :

天板	ブロンズミラーガラス
サポートフレーム	ブロンズニッケル塗装または、ブラッククローム塗装、ダイキャストアルミニウム押出材
脚部先端	プラスチック素材

Rectangular small table cm 84

		Glass					
MT84	長方形スモールテーブル (塗装仕上)	280,500					
MT84_E	長方形スモールテーブル (ピューター仕上)	316,800					
MT84_CN	長方形スモールテーブル (クローム仕上)	324,500					



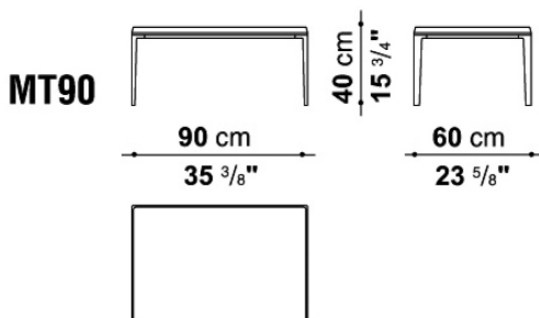
梱包数量 : 2
 容量 : 0.17 m3
 本体重量 : 16 Kg
 グロス重量 : 19 Kg

N.B. / 注意事項

天板 : ブロンズミラーガラス0124Rとなります。
 脚部 : プライトブラッシュアルミ0189A、ブロンズ色0174B、ピューター色0259V、ブラッククローム色0170Mよりお選びください。

Rectangular small table cm 90

		Glass					
MT90	長方形スモールテーブル (塗装仕上)	284,900					
MT90_E	長方形スモールテーブル (ピューター仕上)	347,600					
MT90_CN	長方形スモールテーブル (クローム仕上)	436,700					



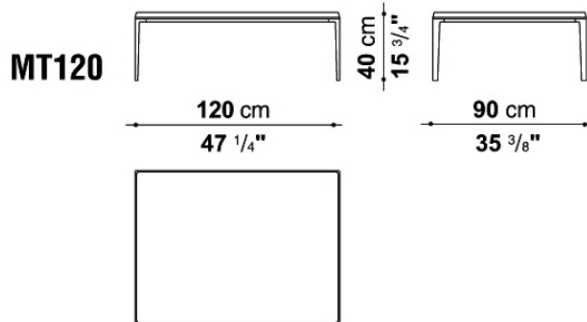
梱包数量 : 2
 容量 : 0.12 m3
 本体重量 : 16 Kg
 グロス重量 : 19 Kg

N.B. / 注意事項

天板 : ブロンズミラーガラス0124Rとなります。
 脚部 : プライトブラッシュアルミ0189A、ブロンズ色0174B、ピューター色0259V、ブラッククローム色0170Mよりお選びください。

Rectangular small table cm 120

		Glass						
MT120	長方形スモールテーブル (塗装仕上)	442,200						
MT120_E	長方形スモールテーブル (ビューター仕上)	525,800						
MT120_CN	長方形スモールテーブル (クローム仕上)	636,900						



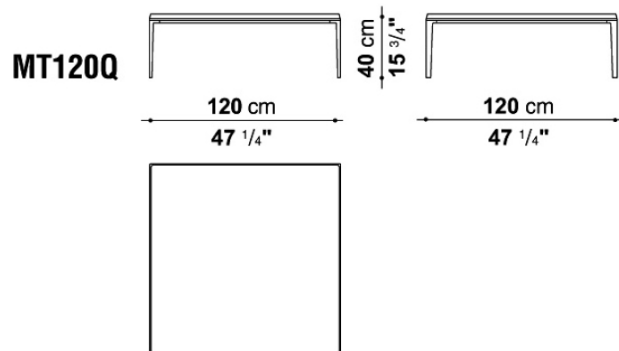
梱包数量 : 2
 容量 : 0.20 m3
 本体重量 : 31 Kg
 グロス重量 : 34 Kg

N.B. / 注意事項

天板 : ブロンズミラーガラス0124Rとなります。
 脚部 : プライトブラッシュアルミ0189A、ブロンズ色0174B、ビューター色0259V、ブラッククローム色0170Mよりお選びください。

Square small table cm 120

		Glass						
MT120Q	スクエアスモールテーブル (塗装仕上)	531,300						
MT120Q_E	スクエアスモールテーブル (ビューター仕上)	630,300						
MT120Q_CN	スクエアスモールテーブル (クローム仕上)	752,400						



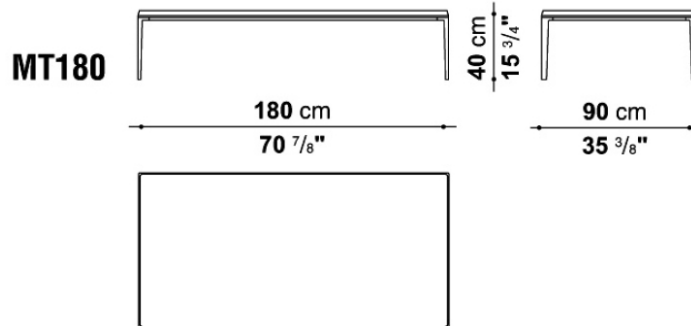
梱包数量 : 2
 容量 : 0.25 m3
 本体重量 : 38 Kg
 グロス重量 : 42 Kg

N.B. / 注意事項

天板 : ブロンズミラーガラス0124Rとなります。
 脚部 : プライトブラッシュアルミ0189A、ブロンズ色0174B、ビューター色0259V、ブラッククローム色0170Mよりお選びください。

Rectangular small table cm 180

		Glass							
MT180	長方形スモールテーブル (塗装仕上)	548,900							
MT180_E	長方形スモールテーブル (ピューター仕上)	660,000							
MT180_CN	長方形スモールテーブル (クローム仕上)	773,300							



梱包数量 : 2
 容量 : 0.28 m3
 本体重量 : 41 Kg
 グロス重量 : 44 Kg

N.B. / 注意事項

天板 : ブロンズミラーガラス0124Rとなります。
 脚部 : ブライトブラッシュアルミ0189A、ブロンズ色0174B、ピューター色0259V、ブラッククローム色0170Mよりお選びください。