



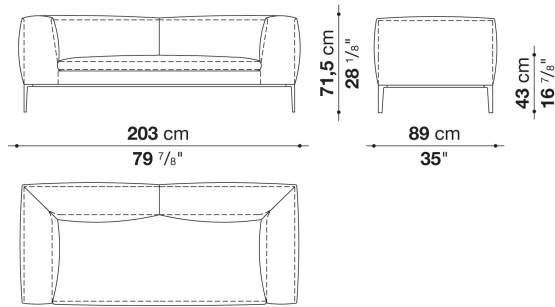
 TECHNICAL SPECIFICATIONS / 技術情報：

背面及びアームレストクッション充填材	Bayfit®(バイエル社製)低温成形発泡ポリウレタン ポリエステルファイバーカバー ポリエステルファイバー
シート内部フレーム	塗装鋼管及び成形鋼材 木製積層パネル 成形ポリウレタン
座面内部構造充填材	成形ポリウレタン 羽毛 ポリエステルファイバーカバー
背面クッション(M60C)	羽毛 ポリウレタン断面材 ボックススタイル
背面クッション及びローラー(M60CP)	羽毛 ポリウレタン断面材 ポリエステルファイバー ボックススタイル及びローラー
サポートフレーム	ブラッククローム塗装 ピューター仕上 ブロンズニッケル塗装または、パフ仕上ダイキャストアルミニウム 押出材
脚部先端	熱可塑性プラスチック
表面張地	ファブリックまたは、天然皮革

Sofa cm 203 (depth cm 89)

		B (ファブリック)	A (ファブリック)	E (ファブリック)	S (ファブリック)	L (ファブリック)	M (ファブリック)	BETA (レザー)	ALFA GAMMA (レザー)	K (レザー)
9M206	ソファ	1,732,500	1,773,200	1,818,300	1,885,400	1,974,500	2,275,900	2,275,900	2,460,700	2,791,800
追加カバー										
9M206RK	ソファ	216,700	253,000	293,700	354,200	434,500	705,100			

9M206



N.B. / 注意事項

脚部：ブロンズ色0174B、ビューター色0259V、ブラックローム色0170M、ブライトブラッシュアルミ0189Aよりお選びください。

※クッション：「オプションクッション」1個を追加されることをお勧めします。

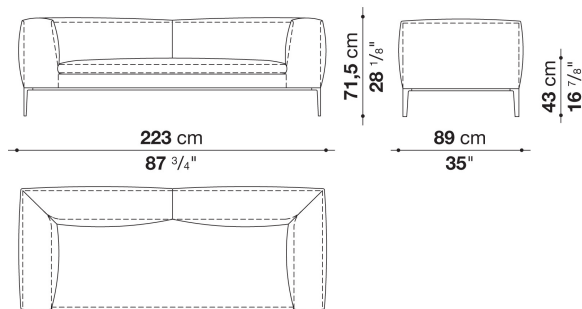
※レザーKランクは、KASIA,KOTOよりお選びください。

*レザーの場合は、カバーリング仕様ではありません。

sofa cm 223 (1 seat cushion) (depth cm 89)

		B (ファブリック)	A (ファブリック)	E (ファブリック)	S (ファブリック)	L (ファブリック)	M (ファブリック)	BETA (レザー)	ALFA GAMMA (レザー)	K (レザー)
9M226_1	ソファ	1,875,500	1,914,000	1,958,000	2,016,300	2,105,400	2,602,600	2,602,600	2,717,000	3,175,700
追加カバー										
9M226_1RK	ソファ	226,600	261,800	302,500	356,400	436,700	895,400			

9M226_1



N.B. / 注意事項

脚部：ブロンズ色0174B、ビューター色0259V、ブラックローム色0170M、ブライトブラッシュアルミ0189Aよりお選びください。

※クッション：「アームレストクッション」1個、「オプションクッション」1個を追加されることをお勧めします。

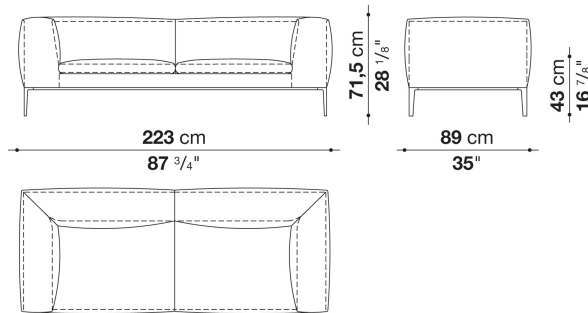
※レザーKランクは、KASIA,KOTOよりお選びください。

*レザーの場合は、カバーリング仕様ではありません。

sofa cm 223 (2 seat cushions) (depth cm 89)

		B (ファブリック)	A (ファブリック)	E (ファブリック)	S (ファブリック)	L (ファブリック)	M (ファブリック)	BETA (レザー)	ALFA GAMMA (レザー)	K (レザー)
9M226_2	ソファ	1,875,500	1,914,000	1,958,000	2,016,300	2,105,400	2,602,600	2,602,600	2,717,000	3,175,700
追加カバー										
9M226_2RK	ソファ	226,600	261,800	302,500	356,400	436,700	895,400			

9M226_2



N.B. / 注意事項

脚部：ブロンズ色0174B、ビューター色0259V、ブラックローム色0170M、ブライトブラッシュアルミ0189Aよりお選びください。

※クッション：「アームレストクッション」1個、「オプションクッション」1個を追加されることをお勧めします。

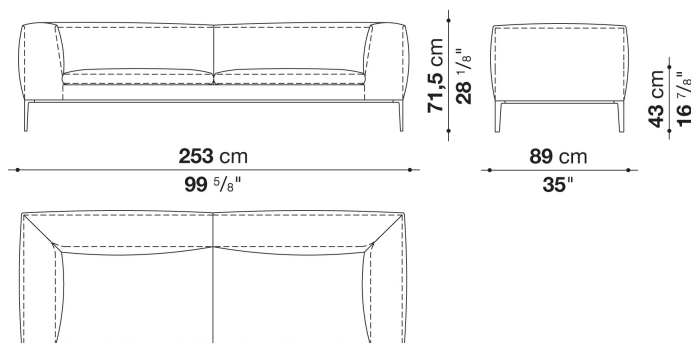
※レザーKランクは、KASIA,KOTOよりお選びください。

*レザーの場合は、カバーリング仕様ではありません。

Sofa cm 253 (depth cm 89)

		B (ファブリック)	A (ファブリック)	E (ファブリック)	S (ファブリック)	L (ファブリック)	M (ファブリック)	BETA (レザー)	ALFA GAMMA (レザー)	K (レザー)
9M256	ソファ	1,944,800	1,996,500	2,046,000	2,105,400	2,226,400	2,621,300	2,621,300	2,977,700	3,550,800
追加カバー										
9M256RK	ソファ	234,300	281,600	325,600	379,500	488,400	842,600			

9M256



N.B. / 注意事項

脚部：ブロンズ色0174B、ビューター色0259V、ブラックローム色0170M、ブライトブラッシュアルミ0189Aよりお選びください。

※クッション：「アームレストクッション」1個、「オプションクッション」1個を追加されることをお勧めします。

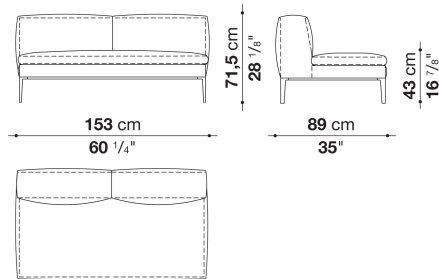
※レザーKランクは、KASIA,KOTOよりお選びください。

*レザーの場合は、カバーリング仕様ではありません。

Bench with back cm 153 (depth cm 89)

		B (ファブリック)	A (ファブリック)	E (ファブリック)	S (ファブリック)	L (ファブリック)	M (ファブリック)	BETA (レザー)	ALFA GAMMA (レザー)	K (レザー)
9M156P2	ベンチ、バック	1,296,900	1,327,700	1,361,800	1,412,400	1,480,600	1,648,900	1,648,900	1,771,000	1,988,800
追加カバー										
9M156P2RK	ベンチ、バック	169,400	196,900	226,600	272,800	334,400	485,100			

9M156P2



N.B. / 注意事項

脚部：ブロンズ色0174B、ビューター色0259V、ブラックローム色0170M、ブライブラッシュアルミ0189Aよりお選びください。

※クッション：「オプションクッション」2個を追加されることをお勧めします。

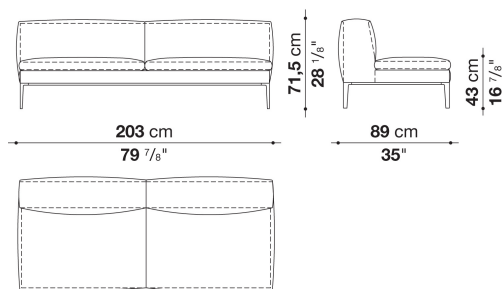
※レザーKランクは、KASIA,KOTOよりお選びください。

*レザーの場合は、カバーリング仕様ではありません。

Bench with back cm 203 (depth cm 89)

		B (ファブリック)	A (ファブリック)	E (ファブリック)	S (ファブリック)	L (ファブリック)	M (ファブリック)	BETA (レザー)	ALFA GAMMA (レザー)	K (レザー)
9M206P2	ベンチ、バック	1,435,500	1,466,300	1,496,000	1,532,300	1,604,900	1,842,500	1,842,500	2,093,300	2,442,000
追加カバー										
9M206P2RK	ベンチ、バック	171,600	199,100	225,500	258,500	323,400	536,800			

9M206P2



N.B. / 注意事項

脚部：ブロンズ色0174B、ビューター色0259V、ブラックローム色0170M、ブライブラッシュアルミ0189Aよりお選びください。

※クッション：「オプションクッション」2個を追加されることをお勧めします。

※レザーKランクは、KASIA,KOTOよりお選びください。

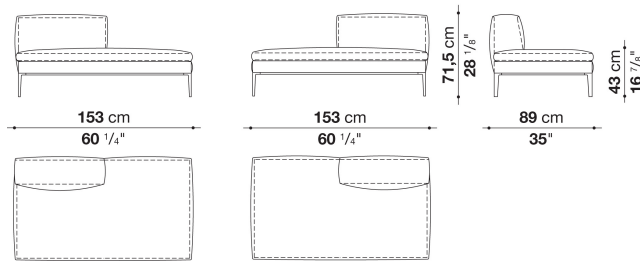
*レザーの場合は、カバーリング仕様ではありません。

Bench with left and right back cm 153 (depth cm 89)

		B (ファブリック)	A (ファブリック)	E (ファブリック)	S (ファブリック)	L (ファブリック)	M (ファブリック)	BETA (レザー)	ALFA GAMMA (レザー)	K (レザー)
9M156PS	ベンチ、レフトバック	1,232,000	1,260,600	1,290,300	1,336,500	1,397,000	1,530,100	1,530,100	1,634,600	1,819,400
9M156PD	ベンチ、ライトバック	1,232,000	1,260,600	1,290,300	1,336,500	1,397,000	1,530,100	1,530,100	1,634,600	1,819,400
追加カバー										
9M156PSRK	ベンチ、レフトバック	162,800	187,000	215,600	256,300	311,300	430,100			
9M156PDRK	ベンチ、ライトバック	162,800	187,000	215,600	256,300	311,300	430,100			

9M156PS

9M156PD



N.B. / 注意事項

脚部：ブロンズ色0174B、ビューター色0259V、ブラックローム色0170M、ブライトブラッシュアルミ0189Aよりお選びください。

※クッション：「オプションクッション」1個を追加されることをお勧めします。

※レザーKランクは、KASIA,KOTOよりお選びください。

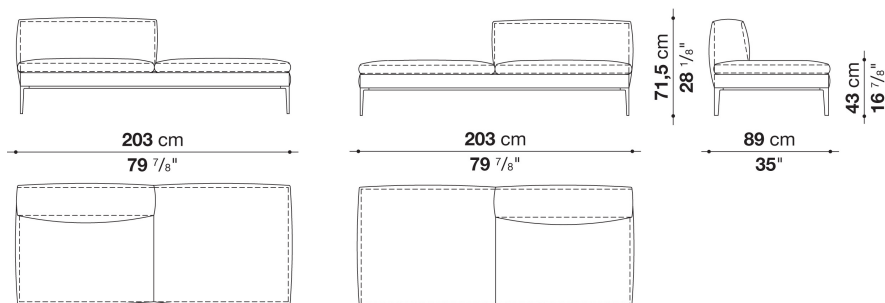
*レザーの場合は、カバーリング仕様ではありません。

Bench with left and right back cm 203 (depth cm 89)

		B (ファブリック)	A (ファブリック)	E (ファブリック)	S (ファブリック)	L (ファブリック)	M (ファブリック)	BETA (レザー)	ALFA GAMMA (レザー)	K (レザー)
9M206PS	ベンチ、レフトバック	1,306,800	1,334,300	1,359,600	1,389,300	1,450,900	1,643,400	1,643,400	1,866,700	2,167,000
9M206PD	ベンチ、ライトバック	1,306,800	1,334,300	1,359,600	1,389,300	1,450,900	1,643,400	1,643,400	1,866,700	2,167,000
追加カバー										
9M206PSRK	ベンチ、レフトバック	152,900	176,000	199,100	226,600	281,600	455,400			
9M206PDRK	ベンチ、ライトバック	152,900	176,000	199,100	226,600	281,600	455,400			

9M206PS

9M206PD



N.B. / 注意事項

脚部：ブロンズ色0174B、ビューター色0259V、ブラックローム色0170M、ブライトブラッシュアルミ0189Aよりお選びください。

※クッション：「オプションクッション」1個を追加されることをお勧めします。

※レザーKランクは、KASIA,KOTOよりお選びください。

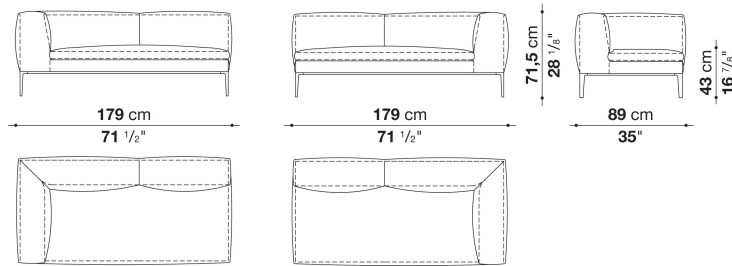
*レザーの場合は、カバーリング仕様ではありません。

Left and right terminal element cm 179 (depth cm 89)

		B (ファブリック)	A (ファブリック)	E (ファブリック)	S (ファブリック)	L (ファブリック)	M (ファブリック)	BETA (レザー)	ALFA GAMMA (レザー)	K (レザー)
9M182TS	レフト端部エレメント	1,531,200	1,566,400	1,606,000	1,664,300	1,743,500	1,974,500	1,974,500	2,127,400	2,401,300
9M182TD	ライト端部エレメント	1,531,200	1,566,400	1,606,000	1,664,300	1,743,500	1,974,500	1,974,500	2,127,400	2,401,300
追加カバー										
9M182TSRK	レフト端部エレメント	193,600	225,500	261,800	313,500	383,900	592,900			
9M182TDRK	ライト端部エレメント	193,600	225,500	261,800	313,500	383,900	592,900			

9M182TS

9M182TD



N.B. / 注意事項

脚部：ブロンズ色0174B、ビューター色0259V、ブラッククローム色0170M、ブライトブラッシュアルミ0189Aよりお選びください。

※クッション：「アームレストクッション」1個、「オプションクッション」1個を追加されることをお勧めします。

※レザーランクは、KASIA,KOTOよりお選びください。

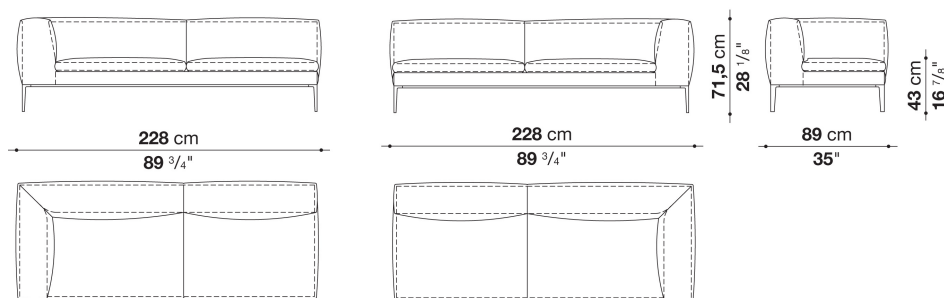
* レザーの場合は、カバーリング仕様ではありません。

Left and right terminal element cm 228 (depth cm 89)

		B (ファブリック)	A (ファブリック)	E (ファブリック)	S (ファブリック)	L (ファブリック)	M (ファブリック)	BETA (レザー)	ALFA GAMMA (レザー)	K (レザー)
9M231TS	レフト端部エレメント	1,689,600	1,732,500	1,771,000	1,818,300	1,915,100	2,233,000	2,233,000	2,536,600	2,997,500
9M231TD	ライト端部エレメント	1,689,600	1,732,500	1,771,000	1,818,300	1,915,100	2,233,000	2,233,000	2,536,600	2,997,500
追加カバー										
9M231TSRK	レフト端部エレメント	195,800	233,200	268,400	311,300	397,100	682,000			
9M231TDRK	ライト端部エレメント	195,800	233,200	268,400	311,300	397,100	682,000			

9M231TS

9M231TD



N.B. / 注意事項

脚部：ブロンズ色0174B、ビューター色0259V、ブラッククローム色0170M、ブライトブラッシュアルミ0189Aよりお選びください。

※クッション：「アームレストクッション」1個、「オプションクッション」2個を追加されることをお勧めします。

※レザーランクは、KASIA,KOTOよりお選びください。

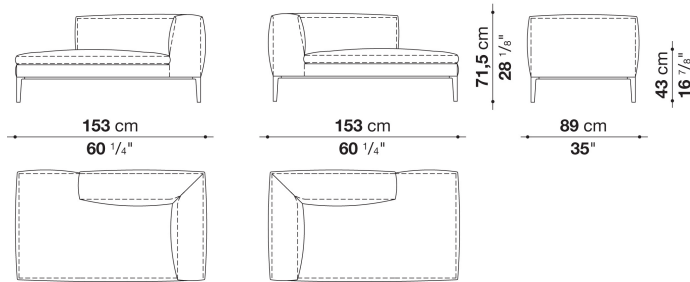
* レザーの場合は、カバーリング仕様ではありません。

Left and right chaise longue cm 153 (depth cm 89)

		B (ファブリック)	A (ファブリック)	E (ファブリック)	S (ファブリック)	L (ファブリック)	M (ファブリック)	BETA (レザー)	ALFA GAMMA (レザー)	K (レザー)
9M156CHS	レフトシェーズロング	1,282,600	1,314,500	1,343,100	1,378,300	1,449,800	1,681,900	1,681,900	1,910,700	2,257,200
9M156CHD	ライトシェーズロング	1,282,600	1,314,500	1,343,100	1,378,300	1,449,800	1,681,900	1,681,900	1,910,700	2,257,200
追加カバー										
9M156CHSRK	レフトシェーズロング	151,800	179,300	204,600	237,600	301,400	509,300			
9M156CHDRK	ライトシェーズロング	151,800	179,300	204,600	237,600	301,400	509,300			

9M156CHS

9M156CHD



N.B. / 注意事項

脚部：ブロンズ色0174B、ビューター色0259V、ブラックローム色0170M、ブライブラッシュアルミ0189Aよりお選びください。

※クッション：「アームレストクッション」1個を追加されることをお勧めします。

※レザーKランクは、KASIA,KOTOよりお選びください。

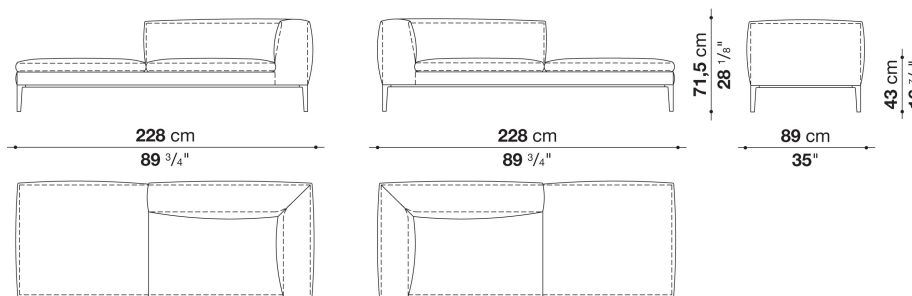
* レザーの場合は、カバーリング仕様ではありません。

Left and right chaise longue cm 228 (depth cm 89)

		B (ファブリック)	A (ファブリック)	E (ファブリック)	S (ファブリック)	L (ファブリック)	M (ファブリック)	BETA (レザー)	ALFA GAMMA (レザー)	K (レザー)
9M231CHS	レフトシェーズロング	1,562,000	1,599,400	1,633,500	1,676,400	1,762,200	2,032,800	2,032,800	2,308,900	2,721,400
9M231CHD	ライトシェーズロング	1,562,000	1,599,400	1,633,500	1,676,400	1,762,200	2,032,800	2,032,800	2,308,900	2,721,400
追加カバー										
9M231CHSRK	レフトシェーズロング	185,900	218,900	249,700	288,200	366,300	608,300			
9M231CHDRK	ライトシェーズロング	185,900	218,900	249,700	288,200	366,300	608,300			

9M231CHS

9M231CHD



N.B. / 注意事項

脚部：ブロンズ色0174B、ビューター色0259V、ブラックローム色0170M、ブライブラッシュアルミ0189Aよりお選びください。

※クッション：「アームレストクッション」1個、「オプションクッション」1個を追加されることをお勧めします。

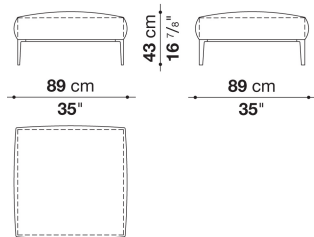
※レザーKランクは、KASIA,KOTOよりお選びください。

* レザーの場合は、カバーリング仕様ではありません。

Square ottoman cm 89 (depth cm 89)

		B (ファブリック)	A (ファブリック)	E (ファブリック)	S (ファブリック)	L (ファブリック)	M (ファブリック)	BETA (レザー)	ALFA GAMMA (レザー)	K (レザー)
9M91PQ	スクエアオットマン	689,700	699,600	709,500	723,800	749,100	809,600	809,600	919,600	1,045,000
追加カバー										
9M91PQRK	スクエアオットマン	58,300	68,200	77,000	89,100	112,200	166,100			

9M91PQ



N.B. / 注意事項

脚部：ブロンズ色0174B、ビューター色0259V、ブラックローム色0170M、ブライブラッシュアルミ0189Aよりお選びください。

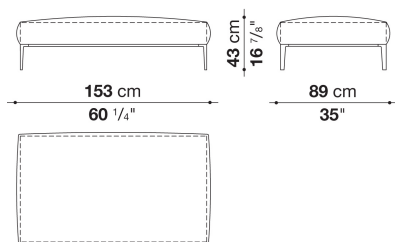
※レザーKランクは、KASIA,KOTOよりお選びください。

*レザーの場合は、カバーリング仕様ではありません。

Rectangular ottoman cm 89 (depth cm 89)

		B (ファブリック)	A (ファブリック)	E (ファブリック)	S (ファブリック)	L (ファブリック)	M (ファブリック)	BETA (レザー)	ALFA GAMMA (レザー)	K (レザー)
9M156P	長方形オットマン	855,800	869,000	880,000	895,400	925,100	987,800	987,800	1,120,900	1,265,000
追加カバー										
9M156PRK	ベンチ、ライトバック	82,500	94,600	104,500	117,700	144,100	200,200			

9M156P



N.B. / 注意事項

脚部：ブロンズ色0174B、ビューター色0259V、ブラックローム色0170M、ブライブラッシュアルミ0189Aよりお選びください。

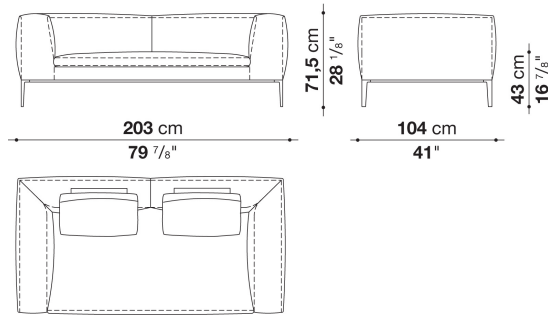
※レザーKランクは、KASIA,KOTOよりお選びください。

*レザーの場合は、カバーリング仕様ではありません。

Sofa cm 203 (depth cm 104)

		B (ファブリック)	A (ファブリック)	E (ファブリック)	S (ファブリック)	L (ファブリック)	M (ファブリック)	BETA (レザー)	ALFA GAMMA (レザー)	K (レザー)
M206	ソファ	1,822,700	1,865,600	1,912,900	1,984,400	2,079,000	2,394,700	2,394,700	2,590,500	2,937,000
追加カバー										
M206RK	ソファ	221,100	260,700	301,400	366,300	449,900	734,800			

M206



N.B. / 注意事項

脚部：ブロンズ色0174B、ビューター色0259V、ブラックローム色0170M、ブライトブラッシュアルミ0189Aよりお選びください。

※オプションにて「バッククッション(M50 or M50P)」2個、「アームレストクッション」1個を追加されることをお勧めします。

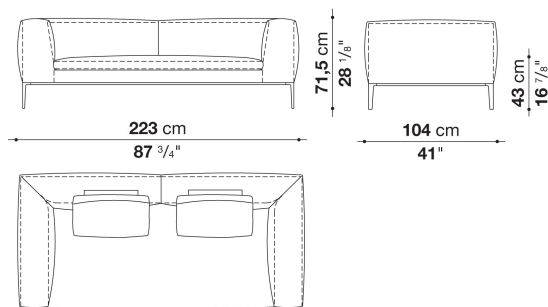
※レザーKランクは、KASIA,KOTOよりお選びください。

*レザーの場合は、カバーリング仕様ではありません。

Sofa cm 223 (1 seat cushion) (depth cm 104)

		B (ファブリック)	A (ファブリック)	E (ファブリック)	S (ファブリック)	L (ファブリック)	M (ファブリック)	BETA (レザー)	ALFA GAMMA (レザー)	K (レザー)
M226_1	ソファ	1,934,900	1,978,900	2,029,500	2,096,600	2,198,900	2,723,600	2,723,600	2,849,000	3,353,900
追加カバー										
M226_1RK	ソファ	232,100	272,800	320,100	381,700	475,200	957,000			

M226_1



N.B. / 注意事項

脚部：ブロンズ色0174B、ビューター色0259V、ブラックローム色0170M、ブライトブラッシュアルミ0189Aよりお選びください。

※オプションにて「バッククッション(M50 or M50P)」2個、「アームレストクッション」1個、「オプションクッション」1個を追加されることをお勧めします。

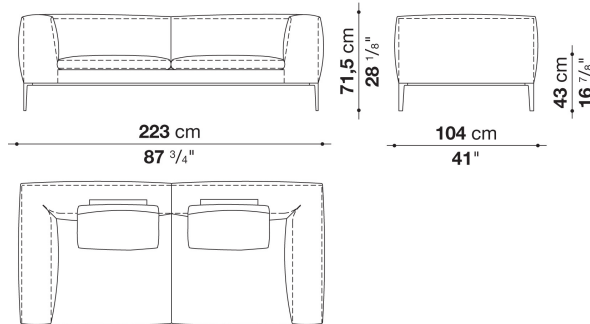
※レザーKランクは、KASIA,KOTOよりお選びください。

*レザーの場合は、カバーリング仕様ではありません。

Sofa cm 223 (2 seat cushions) (depth cm 104)

		B (ファブリック)	A (ファブリック)	E (ファブリック)	S (ファブリック)	L (ファブリック)	M (ファブリック)	BETA (レザー)	ALFA GAMMA (レザー)	K (レザー)
M226_2	ソファ	1,934,900	1,978,900	2,029,500	2,096,600	2,198,900	2,723,600	2,723,600	2,849,000	3,353,900
追加カバー										
M226_2RK	ソファ	232,100	272,800	320,100	381,700	475,200	957,000			

M226_2



N.B. / 注意事項

脚部：ブロンズ色0174B、ビューター色0259V、ブラックローム色0170M、ブライブラッシュアルミ0189Aよりお選びください。

※オプションにて「バッククッション(M50 or M50P)」2個、「アームレストクッション」1個、「オプションクッション」1個を追加されることをお勧めします。

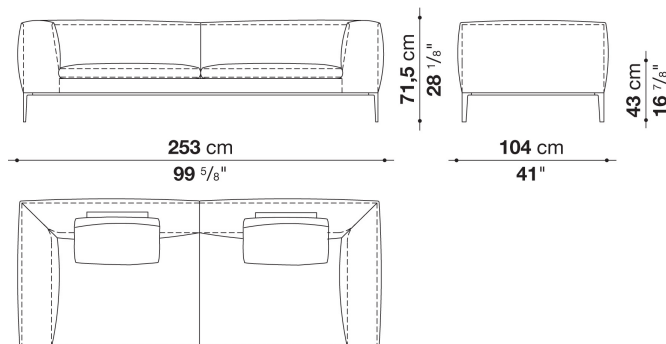
※レザークランクは、KASIA,KOTOよりお選びください。

* レザーの場合は、カバーリング仕様ではありません。

Sofa cm 253 (depth cm 104)

		B (ファブリック)	A (ファブリック)	E (ファブリック)	S (ファブリック)	L (ファブリック)	M (ファブリック)	BETA (レザー)	ALFA GAMMA (レザー)	K (レザー)
M256	ソファ	2,046,000	2,101,000	2,152,700	2,215,400	2,344,100	2,758,800	2,758,800	3,133,900	3,737,800
追加カバー										
M256RK	ソファ	245,300	294,800	341,000	397,100	511,500	885,500			

M256



N.B. / 注意事項

脚部：ブロンズ色0174B、ビューター色0259V、ブラックローム色0170M、ブライブラッシュアルミ0189Aよりお選びください。

※オプションにて「バッククッション(M60C or M60CP)」2個、「アームレストクッション」1個、「オプションクッション」1個を追加されることをお勧めします。

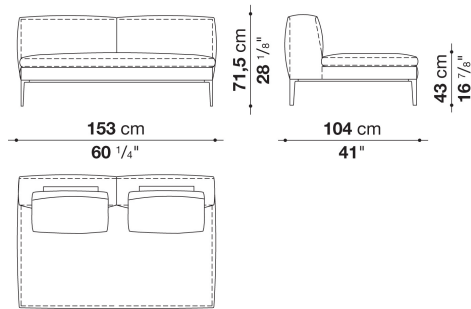
※レザークランクは、KASIA,KOTOよりお選びください。

* レザーの場合は、カバーリング仕様ではありません。

Bench with back cm 153 (depth cm 104)

		B (ファブリック)	A (ファブリック)	E (ファブリック)	S (ファブリック)	L (ファブリック)	M (ファブリック)	BETA (レザー)	ALFA GAMMA (レザー)	K (レザー)
M156P2	ベンチ、バック	1,364,000	1,398,100	1,433,300	1,487,200	1,558,700	1,734,700	1,734,700	1,863,400	2,093,300
追加カバー										
M156P2RK	ベンチ、バック	178,200	209,000	239,800	288,200	353,100	511,500			

M156P2



N.B. / 注意事項

脚部：ブロンズ色0174B、ビューター色0259V、ブラックローム色0170M、ブライトブラッシュアルミ0189Aよりお選びください。

※オプションにて「バッククッション(M60 or M60CP)」2個、「オプションナルクッション」1個を追加されることお勧めします。

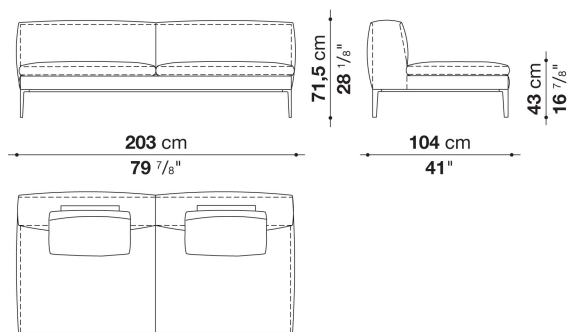
※レザークッションは、KASIA,KOTOよりお選びください。

* レザーの場合は、カバーリング仕様ではありません。

Bench with back cm 203 (depth cm 104)

		B (ファブリック)	A (ファブリック)	E (ファブリック)	S (ファブリック)	L (ファブリック)	M (ファブリック)	BETA (レザー)	ALFA GAMMA (レザー)	K (レザー)
M206P2	ベンチ、バック	1,510,300	1,544,400	1,575,200	1,612,600	1,689,600	1,939,300	1,939,300	2,203,300	2,571,800
追加カバー										
M206P2RK	ベンチ、バック	183,700	213,400	239,800	275,000	343,200	568,700			

M206P2



N.B. / 注意事項

脚部：ブロンズ色0174B、ビューター色0259V、ブラックローム色0170M、ブライトブラッシュアルミ0189Aよりお選びください。

※クッション：「バッククッション (M60C or M60CP) 」2個、「オプションナルクッション」2個を追加されることをお勧めします。

※レザークッションは、KASIA,KOTOよりお選びください。

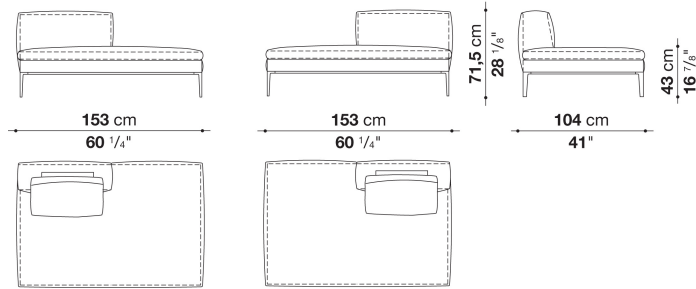
* レザーの場合は、カバーリング仕様ではありません。

Bench with left and right back cm 153 (depth cm 104)

		B (ファブリック)	A (ファブリック)	E (ファブリック)	S (ファブリック)	L (ファブリック)	M (ファブリック)	BETA (レザー)	ALFA GAMMA (レザー)	K (レザー)
M156PS	ベンチ、レフトバック	1,296,900	1,326,600	1,357,400	1,405,800	1,470,700	1,610,400	1,610,400	1,720,400	1,915,100
M156PD	ベンチ、ライトバック	1,296,900	1,326,600	1,357,400	1,405,800	1,470,700	1,610,400	1,610,400	1,720,400	1,915,100
追加カバー										
M156PSRK	ベンチ、レフトバック	169,400	195,800	223,300	266,200	323,400	449,900			
M156PDRK	ベンチ、ライトバック	169,400	195,800	223,300	266,200	323,400	449,900			

M156PS

M156PD



N.B. / 注意事項

脚部：ブロンズ色0174B、ビューター色0259V、ブラックローム色0170M、ブライブラッシュアルミ0189Aよりお選びください。

※オプションにて「バッククッション(M60C or M60CP)」1個、「オプションナルクッション」1個を追加されることをお勧めします。

※レザーKランクは、KASIA,KOTOよりお選びください。

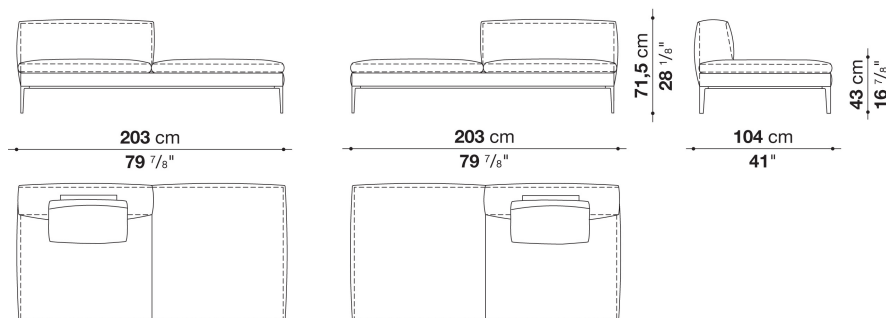
* レザーの場合は、カバーリング仕様ではありません。

Bench with left and right back cm 203 (depth cm 104)

		B (ファブリック)	A (ファブリック)	E (ファブリック)	S (ファブリック)	L (ファブリック)	M (ファブリック)	BETA (レザー)	ALFA GAMMA (レザー)	K (レザー)
M206PS	ベンチ、レフトバック	1,376,100	1,404,700	1,431,100	1,461,900	1,527,900	1,730,300	1,730,300	1,964,600	2,280,300
M206PD	ベンチ、ライトバック	1,376,100	1,404,700	1,431,100	1,461,900	1,527,900	1,730,300	1,730,300	1,964,600	2,280,300
追加カバー										
M206PSRK	ベンチ、レフトバック	162,800	188,100	212,300	239,800	299,200	481,800			
M206PDRK	ベンチ、ライトバック	162,800	188,100	212,300	239,800	299,200	481,800			

M206PS

M206PD



N.B. / 注意事項

脚部：ブロンズ色0174B、ビューター色0259V、ブラックローム色0170M、ブライブラッシュアルミ0189Aよりお選びください。

※オプションにて「バッククッション(M60C or M60CP)」1個、「オプションナルクッション」1個を追加されることをお勧めします。

※レザーKランクは、KASIA,KOTOよりお選びください。

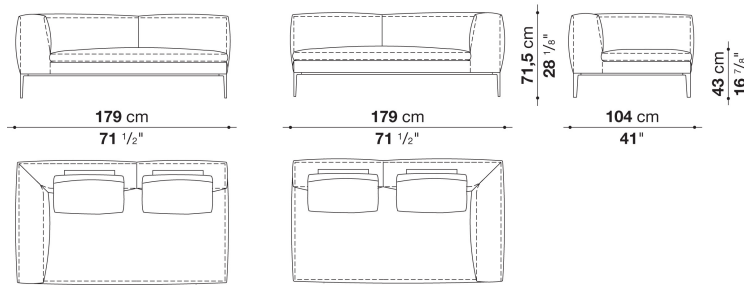
* レザーの場合は、カバーリング仕様ではありません。

Left and right terminal element cm 179 (depth cm 104)

		B (ファブリック)	A (ファブリック)	E (ファブリック)	S (ファブリック)	L (ファブリック)	M (ファブリック)	BETA (レザー)	ALFA GAMMA (レザー)	K (レザー)
M182TS	レフト端部エレメント	1,611,500	1,648,900	1,690,700	1,751,200	1,834,800	2,079,000	2,079,000	2,239,600	2,527,800
M182TD	ライト端部エレメント	1,611,500	1,648,900	1,690,700	1,751,200	1,834,800	2,079,000	2,079,000	2,239,600	2,527,800
追加カバー										
M182TSRK	レフト端部エレメント	203,500	237,600	275,000	330,000	404,800	622,600			
M182TDRK	ライト端部エレメント	203,500	237,600	275,000	330,000	404,800	622,600			

M182TS

M182TD



N.B. / 注意事項

脚部：ブロンズ色0174B、ビューター色0259V、ブラックローム色0170M、ブライブラッシュアルミ0189Aよりお選びください。

※オプションにて「バッククッション(M60C or M60CP)」2個、「アームレストクッション」1個、「オプションナルクッション」1個を追加されることをお勧めします。

※レザーKランクは、KASIA,KOTOよりお選びください。

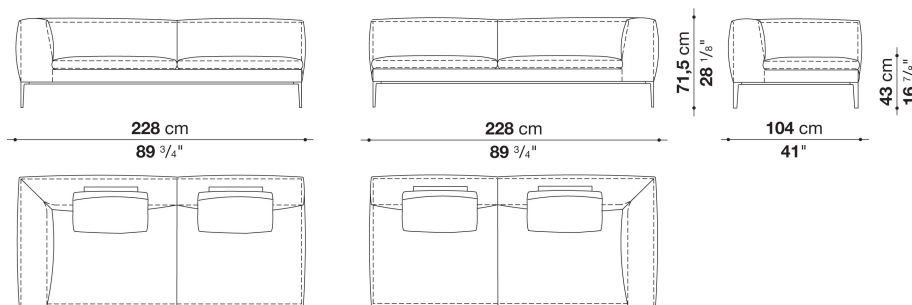
* レザーの場合は、カバーリング仕様ではありません。

Left and right terminal element cm 228 (depth cm 104)

		B (ファブリック)	A (ファブリック)	E (ファブリック)	S (ファブリック)	L (ファブリック)	M (ファブリック)	BETA (レザー)	ALFA GAMMA (レザー)	K (レザー)
M231TS	レフト端部エレメント	1,778,700	1,822,700	1,864,500	1,915,100	2,016,300	2,349,600	2,349,600	2,670,800	3,154,800
M231TD	ライト端部エレメント	1,778,700	1,822,700	1,864,500	1,915,100	2,016,300	2,349,600	2,349,600	2,670,800	3,154,800
追加カバー										
M231TSRK	レフト端部エレメント	216,700	257,400	292,600	337,700	430,100	729,300			
M231TDRK	ライト端部エレメント	216,700	257,400	292,600	337,700	430,100	729,300			

M231TS

M231TD



N.B. / 注意事項

脚部：ブロンズ色0174B、ビューター色0259V、ブラックローム色0170M、ブライブラッシュアルミ0189Aよりお選びください。

※オプションにて「バッククッション(M60C or M60CP)」2個、「アームレストクッション」1個、「オプションナルクッション」2個を追加されることをお勧めします。

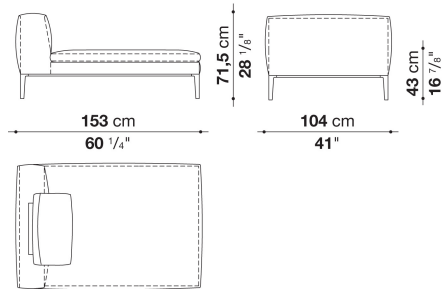
※レザーKランクは、KASIA,KOTOよりお選びください。

* レザーの場合は、カバーリング仕様ではありません。

Chaise longue cm 153 (depth cm 104)

		B (ファブリック)	A (ファブリック)	E (ファブリック)	S (ファブリック)	L (ファブリック)	M (ファブリック)	BETA (レザー)	ALFA GAMMA (レザー)	K (レザー)
M156CH	シェーズロング	1,124,200	1,148,400	1,170,400	1,199,000	1,255,100	1,444,300	1,444,300	1,639,000	1,917,300
追加カバー										
M156CHRK	シェーズロング	124,300	146,300	163,900	191,400	242,000	410,300			

M156CH



N.B. / 注意事項

脚部：ブロンズ色0174B、ビューター色0259V、ブラックローム色0170M、ブライトブラッシュアルミ0189Aよりお選びください。

※オプションにて「バッククッション(M60C or M60CP)」1個、「オプションナルクッション」1個を追加されることをお勧めします。

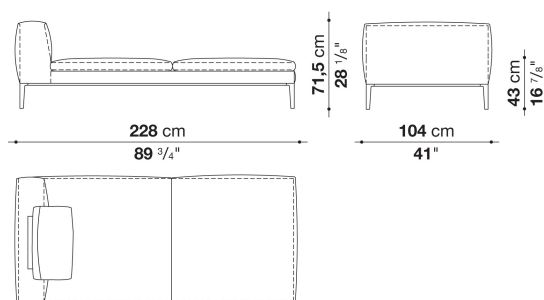
※レザーKランクは、KASIA,KOTOよりお選びください。

*レザーの場合は、カバーリング仕様ではありません。

Chaise longue cm 228 (depth cm 104)

		B (ファブリック)	A (ファブリック)	E (ファブリック)	S (ファブリック)	L (ファブリック)	M (ファブリック)	BETA (レザー)	ALFA GAMMA (レザー)	K (レザー)
M231CH	シェーズロング	1,476,200	1,507,000	1,536,700	1,573,000	1,643,400	1,865,600	1,865,600	2,118,600	2,466,200
追加カバー										
M231CHRK	シェーズロング	176,000	204,600	229,900	262,900	327,800	525,800			

M231CH



N.B. / 注意事項

脚部：ブロンズ色0174B、ビューター色0259V、ブラックローム色0170M、ブライトブラッシュアルミ0189Aよりお選びください。

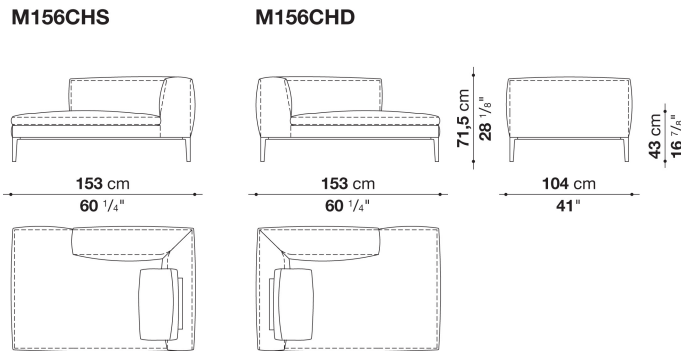
※オプションにて「バッククッション(M60C or M60CP)」1個、「オプションナルクッション」1個を追加されることをお勧めします。

※レザーKランクは、KASIA,KOTOよりお選びください。

*レザーの場合は、カバーリング仕様ではありません。

Left and right chaise longue cm 153 (depth cm 104)

		B (ファブリック)	A (ファブリック)	E (ファブリック)	S (ファブリック)	L (ファブリック)	M (ファブリック)	BETA (レザー)	ALFA GAMMA (レザー)	K (レザー)
M156CHS	レフトシェーズロング	1,350,800	1,383,800	1,412,400	1,449,800	1,525,700	1,771,000	1,771,000	2,010,800	2,376,000
M156CHD	ライトシェーズロング	1,350,800	1,383,800	1,412,400	1,449,800	1,525,700	1,771,000	1,771,000	2,010,800	2,376,000
追加カバー										
M156CHSRK	レフトシェーズロング	155,100	184,800	211,200	245,300	312,400	532,400			
M156CHDRK	ライトシェーズロング	155,100	184,800	211,200	245,300	312,400	532,400			



N.B. / 注意事項

脚部：ブロンズ色0174B、ビューター色0259V、ブラックローム色0170M、ブライブラッシュアルミ0189Aよりお選びください。

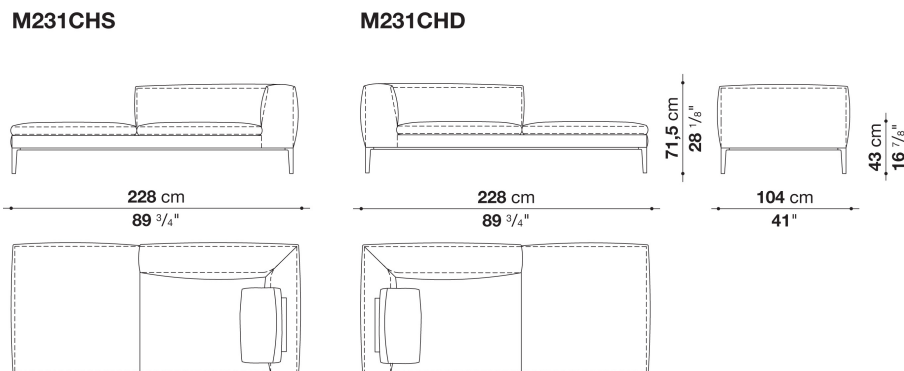
※オプションにて「バッククッション(M60C or M60CP)」1個、「アームレストクッション」1個を追加されることをお勧めします。

※レザーKランクは、KASIA,KOTOよりお選びください。

*レザーの場合は、カバーリング仕様ではありません。

Left and right chaise longue cm 228 (depth cm 104)

		B (ファブリック)	A (ファブリック)	E (ファブリック)	S (ファブリック)	L (ファブリック)	M (ファブリック)	BETA (レザー)	ALFA GAMMA (レザー)	K (レザー)
M231CHS	レフトシェーズロング	1,643,400	1,683,000	1,719,300	1,764,400	1,855,700	2,139,500	2,139,500	2,431,000	2,864,400
M231CHD	ライトシェーズロング	1,643,400	1,683,000	1,719,300	1,764,400	1,855,700	2,139,500	2,139,500	2,431,000	2,864,400
追加カバー										
M231CHSRK	レフトシェーズロング	199,100	233,200	266,200	306,900	388,300	643,500			
M231CHDRK	ライトシェーズロング	199,100	233,200	266,200	306,900	388,300	643,500			



N.B. / 注意事項

脚部：ブロンズ色0174B、ビューター色0259V、ブラックローム色0170M、ブライブラッシュアルミ0189Aよりお選びください。

※オプションにて「バッククッション(M60C or M60CP)」1個、「アームレストクッション」1個、「オプションクッション」1個を追加されることをお勧めします。

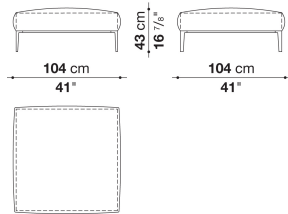
※レザーKランクは、KASIA,KOTOよりお選びください。

*レザーの場合は、カバーリング仕様ではありません。

Square ottoman cm 104 (depth cm 104)

		B (ファブリック)	A (ファブリック)	E (ファブリック)	S (ファブリック)	L (ファブリック)	M (ファブリック)	BETA (レザー)	ALFA GAMMA (レザー)	K (レザー)
M106PQ	スクエアオットマン	724,900	737,000	748,000	761,200	786,500	853,600	853,600	968,000	1,100,000
追加カバー										
M106PQRK	スクエアオットマン	55,000	67,100	74,800	88,000	112,200	169,400			

M106PQ



N.B. / 注意事項

脚部：ブロンズ色0174B、ビューター色0259V、ブラックローム色0170M、ブライトブラッシュアルミ0189Aよりお選びください。

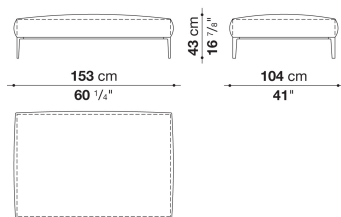
※レザークランクは、KASIA,KOTOよりお選びください。

* レザーの場合は、カバーリング仕様ではありません。

Rectangular ottoman cm 153 (depth cm 104)

		B (ファブリック)	A (ファブリック)	E (ファブリック)	S (ファブリック)	L (ファブリック)	M (ファブリック)	BETA (レザー)	ALFA GAMMA (レザー)	K (レザー)
M156P	長方形オットマン	900,900	913,000	927,300	941,600	974,600	1,038,400	1,038,400	1,179,200	1,331,000
追加カバー										
M156PRK	長方形オットマン	82,500	94,600	105,600	118,800	148,500	206,800			

M156P



N.B. / 注意事項

脚部：ブロンズ色0174B、ビューター色0259V、ブラックローム色0170M、ブライトブラッシュアルミ0189Aよりお選びください。

※ローアームレストサポート(FB)・ハイアームレストサポート(FA)にレザーをお選びいただいた場合 ベース部はEGOとなります。

※オプションにて、「アームレストサポート(FB or FA)」1個、「アームレストクッション」1個を追加されることをお勧めします。

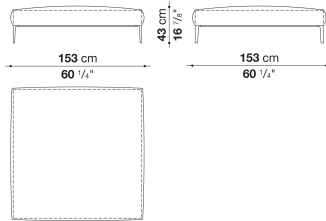
※レザークランクは、KASIA,KOTOよりお選びください。

* レザーの場合は、カバーリング仕様ではありません。

Square ottoman cm 153 (depth cm 104)

		B (ファブリック)	A (ファブリック)	E (ファブリック)	S (ファブリック)	L (ファブリック)	M (ファブリック)	BETA (レザー)	ALFA GAMMA (レザー)	K (レザー)
M156PQ	スクエアオットマン	1,075,800	1,091,200	1,105,500	1,122,000	1,157,200	1,225,400	1,225,400	1,391,500	1,563,100
追加カバー										
M156PQRK	スクエアオットマン	111,100	124,300	136,400	151,800	183,700	245,300			

M156PQ



N.B. / 注意事項

脚部 : ブロンズ色0174B、ビューター色0259V、ブラックローム色0170M、ブライブラッシュアルミ0189Aよりお選びください。

※ローアームレストサポート(FB)・ハイアームレストサポート(FA)にレザーをお選びいただいた場合 ベース部はEGOとなります。

※オプションにて、「アームレストサポート(FB or FA)」1個、「アームレストクッション」1個を追加されることをお勧めします。

※レザーKランクは、KASIA,KOTOよりお選びください。

* レザーの場合は、カバーリング仕様ではありません。

Armrest support cushions MICHEL

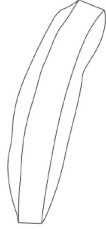
		B (ファブリック)	A (ファブリック)	E (ファブリック)	S (ファブリック)	L (ファブリック)	M (ファブリック)	BETA (レザー)	ALFA GAMMA (レザー)	K (レザー)
FB	ローアームレストサポート 74 x 40 x H18cm	204,600	211,200	216,700	224,400	239,800	246,400	246,400	268,400	
FA	ハイアームレストサポート 74 x 40 x H25cm	228,800	236,500	244,200	253,000	272,800	280,500	280,500	305,800	352,000
追加カバー										
FBSRK	ローアームレストサポート 74 x 40 x H18cm	37,400	42,900	48,400	55,000	68,200	82,500	82,500	93,500	125,400
FASRK	ハイアームレストサポート 74 x 40 x H25cm	40,700	47,300	53,900	61,600	77,000	93,500	93,500	105,600	146,300

N.B. / 注意事項

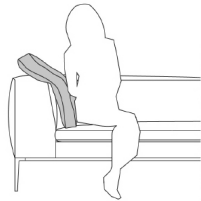
※レザーKランクは、KASIA,KOTOよりお選びください。

Armrest cushions MICHEL : box style

		B (ファブリック)	A (ファブリック)	E (ファブリック)	S (ファブリック)	L (ファブリック)	M (ファブリック)	BETA (レザー)	ALFA GAMMA (レザー)	K (レザー)
BF60_60	アームレストクッション 60 x 60cm	61,600	68,200	77,000	91,300	113,300	134,200	134,200	150,700	176,000
追加カバー										
BF60_60RK	アームレストクッション 60 x 60cm	39,600	47,300	57,200	73,700	96,800	118,800	118,800	139,700	166,100



BF60_60



N.B. / 注意事項

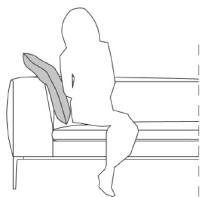
※レザーランクは、KANU,KASIA,KOTOよりお選びください。

Armrest cushions MICHEL : pillow style

		B (ファブリック)	A (ファブリック)	E (ファブリック)	S (ファブリック)	L (ファブリック)	M (ファブリック)	BETA (レザー)	ALFA GAMMA (レザー)	K (レザー)
BG60_60	アームレストクッション 60 x 60cm	47,300	49,500	55,000	63,800	75,900	106,700	106,700	122,100	141,900
追加カバー										
BG60_60RK	アームレストクッション 60 x 60cm	24,200	26,400	31,900	39,600	51,700	82,500	82,500	95,700	115,500



BG60_60



N.B. / 注意事項

※レザーランクは、KANU,KASIA,KOTOよりお選びください。

Back cushions MICHEL

		B (ファブリック)	A (ファブリック)	E (ファブリック)	S (ファブリック)	L (ファブリック)	M (ファブリック)	BETA (レザー)	ALFA GAMMA (レザー)	K (レザー)
M50	バッククッション 50 x 60cm	74,800	80,300	91,300	110,000	134,200	159,500	159,500	180,400	210,100
M50P	バッククッション 50 x 60cm、ローラー φ12 x 45cm	94,600	106,700	118,800	135,300	161,700	222,200	222,200	261,800	333,300
M60C	バッククッション 60 x 60cm	74,800	80,300	91,300	110,000	134,200	159,500	159,500	180,400	210,100
M60CP	バッククッション 60 x 60cm、ローラー φ12 x 45cm	94,600	106,700	118,800	135,300	161,700	222,200	222,200	261,800	333,300
追加カバー										
M50RK	バッククッション 50 x 60cm	39,600	47,300	57,200	68,200	96,800	118,800	118,800	139,700	166,100
M50PRK	バッククッション 50 x 60cm、ローラー φ12 x 45cm	40,700	48,400	58,300	70,400	96,800	156,200	156,200	183,700	238,700
M60CRK	バッククッション 60 x 60cm	39,600	47,300	57,200	68,200	96,800	118,800	118,800	139,700	166,100
M60CPRK	バッククッション 60 x 60cm、ローラー φ12 x 45cm	40,700	48,400	58,300	70,400	96,800	156,200	156,200	183,700	238,700

N.B. / 注意事項

※レザーランクは、KANU,KASIA,KOTOよりお選びください。

Optional cushions MICHEL : box style

		B (ファブリック)	A (ファブリック)	E (ファブリック)	S (ファブリック)	L (ファブリック)	M (ファブリック)	BETA (レザー)	ALFA GAMMA (レザー)	K (レザー)
OF48_30	オプションナルクッション 48 x 30cm	46,200	50,600	55,000	63,800	69,300	83,600	83,600	90,200	115,500
OF48_40	オプションナルクッション 48 x 40cm	49,500	52,800	58,300	70,400	77,000	95,700	95,700	103,400	135,300
OF48_48	オプションナルクッション 48 x 48cm	50,600	55,000	60,500	74,800	80,300	112,200	112,200	126,500	137,500
4OF48_48	オプションナルクッション 48 x 48cm 4個セット	135,300	149,600	159,500	177,100	258,500	389,400	389,400	442,200	486,200
OF55_30	オプションナルクッション 55 x 30cm	42,900	45,100	50,600	56,100	63,800	84,700	84,700	95,700	121,000
OF55_40	オプションナルクッション 55 x 40cm	55,000	61,600	67,100	82,500	89,100	123,200	123,200	138,600	150,700
追加カバー										
OF48_30RK	オプションナルクッション 48 x 30cm	34,100	37,400	41,800	47,300	51,700	61,600	61,600	67,100	73,700
OF48_40RK	オプションナルクッション 48 x 40cm	35,200	39,600	42,900	52,800	57,200	67,100	67,100	71,500	77,000
OF48_48RK	オプションクッション 48 x 48cm	35,200	39,600	45,100	52,800	57,200	83,600	83,600	94,600	104,500
4OF48_48RK	オプションナルクッション(4個セット) 48x48cm	77,000	90,200	99,000	114,400	191,400	308,000	308,000	349,800	383,900
OF55_30RK	オプションクッション 55 x 30cm	28,600	31,900	36,300	42,900	46,200	67,100	67,100	77,000	83,600
OF55_40RK	オプションクッション 55 x 40cm	39,600	44,000	49,500	58,300	62,700	91,300	91,300	104,500	115,500



N.B. / 注意事項

※4個セットは、同一ファブリックまたはレザーでのオーダーとなります。
 ※レザーKランクは、KANU,KASIA,KOTOよりお選びください。

Optional cushions MICHEL : pillow style

		B (ファブリック)	A (ファブリック)	E (ファブリック)	S (ファブリック)	L (ファブリック)	M (ファブリック)	BETA (レザー)	ALFA GAMMA (レザー)	K (レザー)
OG48_30	オブシヨナルクッション48 x 30cm	35,200	37,400	40,700	45,100	50,600	64,900	64,900	69,300	90,200
OG48_40	オブシヨナルクッション48 x 40cm	37,400	41,800	45,100	50,600	58,300	75,900	75,900	82,500	95,700
OG48_48	オブシヨナルクッション 48 x 48cm	44,000	46,200	55,000	63,800	74,800	80,300	80,300	90,200	101,200
4OG48_48	オブシヨナルクッション 48 x 48cm 4個セット	135,300	146,300	174,900	202,400	235,400	254,100	254,100	288,200	316,800
OG55_30	オブシヨナルクッション 55 x 30cm	36,300	39,600	44,000	48,400	57,200	74,800	74,800	83,600	106,700
OG55_40	オブシヨナルクッション 55 x 40cm	48,400	53,900	57,200	71,500	78,100	106,700	106,700	121,000	134,200
追加カバー										
OG48_30RK	オブシヨナルクッション48 x 30cm	19,800	20,900	22,000	24,200	26,400	29,700	29,700	37,400	40,700
OG48_40RK	オブシヨナルクッション48 x 40cm	20,900	22,000	24,200	26,400	28,600	34,100	34,100	44,000	47,300
OG48_48RK	オブシヨナルクッション 48 x 48cm	25,300	27,500	33,000	36,300	42,900	47,300	47,300	52,800	58,300
4OG48_48RK	オブシヨナルクッション(4個セット) 48 x 48cm	78,100	84,700	101,200	116,600	135,300	146,300	146,300	163,900	182,600
OG55_30RK	オブシヨナルクッション 55 x 30cm	18,700	22,000	25,300	29,700	36,300	55,000	55,000	63,800	85,800
OG55_40RK	オブシヨナルクッション 55 x 40cm	35,200	40,700	46,200	53,900	58,300	84,700	84,700	95,700	105,600



N.B. / 注意事項

※4個セットは、同一ファブリックまたはレザーでのオーダーとなります。
 ※レザーKランクは、KANU,KASIA,KOTOよりお選びください。