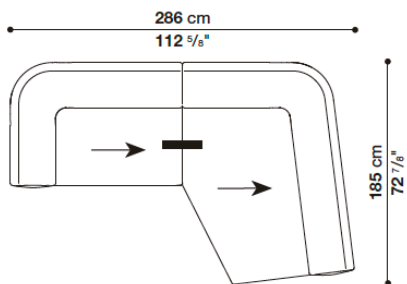




TECHNICAL SPECIFICATIONS / 技術情報 :

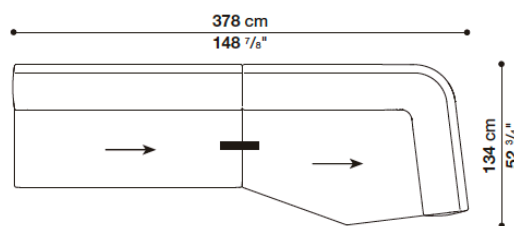
内部構造	鋼管及び成形鋼材
内部充填材	Bayfit®(バイエル社製)低温成形発泡ポリウレタン ポリエステルファイバー
脚部	熱可塑性プラスチック
スモールテーブルトップ	ガラス
スモールテーブルサポートフレーム	スチール
スモールテーブルベースフレーム	大理石 ( マットポリエステルコーティング )
張地	ファブリック

Composition NA001



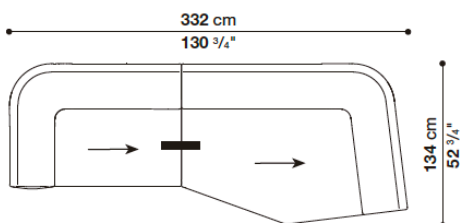
Quantity	Code
1	NA143TS
1	NA185LD

Composition NA002



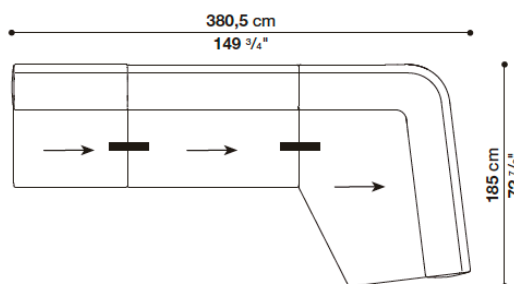
Quantity	Code
1	NA190C
1	NA188TD

Composition NA003



Quantity	Code
1	NA143TS
1	NA188TD

Composition NA004



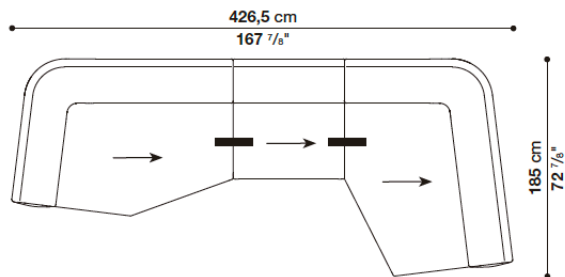
Quantity	Code
1	NA95C
1	NA143C
1	NA185LD

オプションクッションは、図に含まれておりません。

\* 矢印は、生地の方角を示しています。

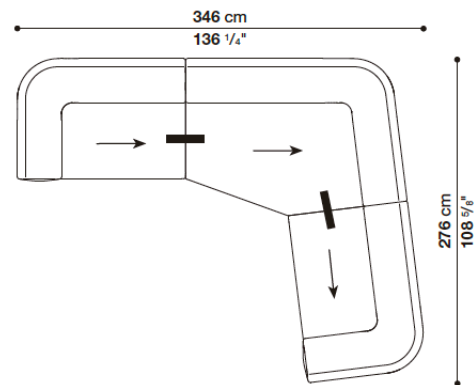
\* ■印は、ジョイントパーツ(本体価格に含む)の位置を示しています。

Composition NA005



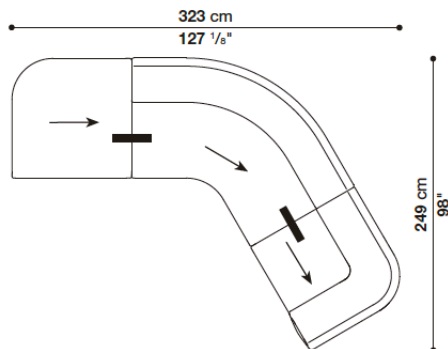
Quantity	Code
1	NA188TS
1	NA95C
1	NA185LD

Composition NA006



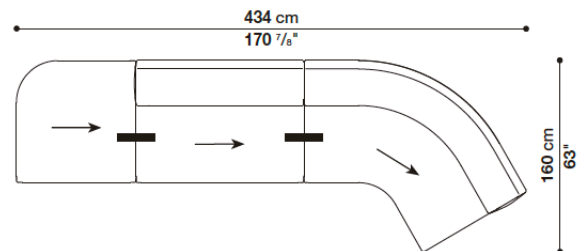
Quantity	Code
1	NA143TS
1	NA188TD
1	NA143TD

Composition NA007



Quantity	Code
1	NA102PS
1	NA217A
1	NA102AD

Composition NA008



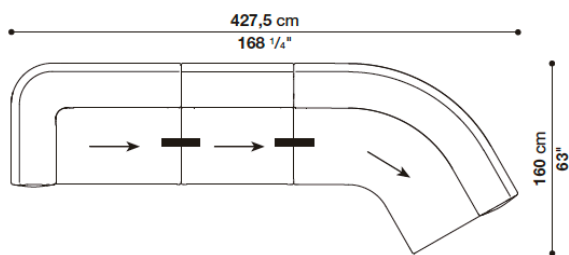
Quantity	Code
1	NA102PS
1	NA143C
1	NA217A

オプションクッションは、図に含まれておりません。

\* 矢印は、生地の方角を示しています。

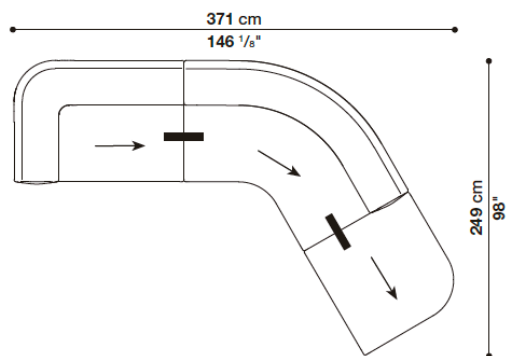
\* ■印は、ジョイントパーツ(本体価格に含む)の位置を示しています。

Composition NA009



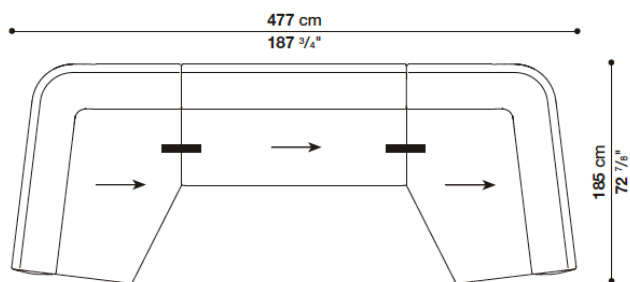
Quantity	Code
1	NA143TS
1	NA95C
1	NA217A

Composition NA010



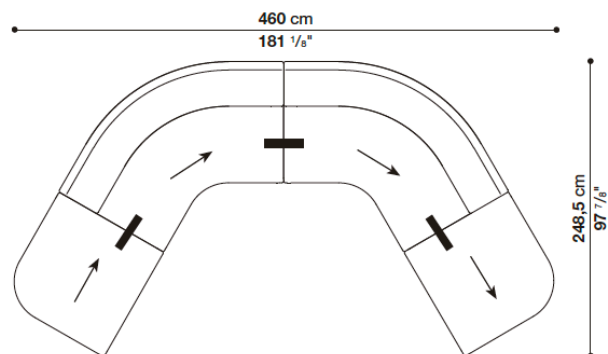
Quantity	Code
1	NA143TS
1	NA217A
1	NA102PD

Composition NA011



Quantity	Code
1	NA185LS
1	NA190C
1	NA185LD

Composition NA012



Quantity	Code
1	NA102PS
2	NA217A
1	NA102PD

オプションクッションは、図に含まれておりません。

\* 矢印は、生地の方角を示しています。

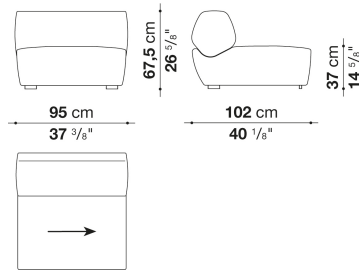
\* ■印は、ジョイントパーツ(本体価格に含む)の位置を示しています。



Central element cm 95

		B (ファブリック)	A (ファブリック)	E (ファブリック)	S (ファブリック)	L (ファブリック)			
NA95C	95アームレスソファ	541,200	554,400	578,600	594,000	631,400			
追加カバー									
NA95CRK	95アームレスソファ	113,300	126,500	150,700	166,100	203,500			

NA95C



N.B. / 注意事項

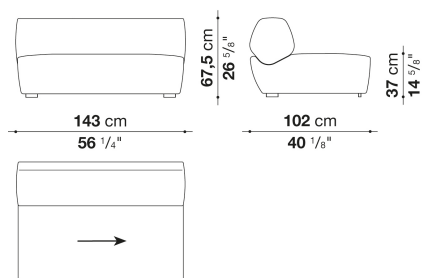
バックレストの裏側に施されるバイピングをBELLANOよりお選びください。  
脚部：ブラック色プラスチックとなります。

※矢印は、生地の方角を示しています。  
※カバーの交換は専門的技術を要しますので、詳しくはお問い合わせください。

Central element cm 143

		B (ファブリック)	A (ファブリック)	E (ファブリック)	S (ファブリック)	L (ファブリック)			
NA143C	143アームレスソファ	715,000	734,800	767,800	790,900	845,900			
追加カバー									
NA143CRK	143アームレスソファ	151,800	171,600	205,700	227,700	282,700			

NA143C



N.B. / 注意事項

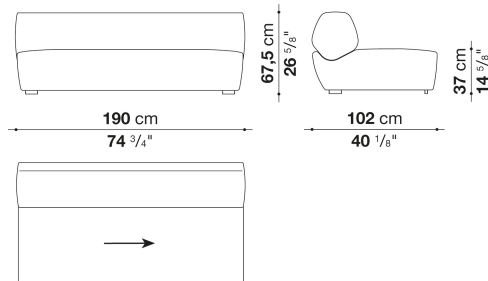
バックレストの裏側に施されるバイピングをBELLANOよりお選びください。  
脚部：ブラック色プラスチックとなります。

※矢印は、生地の方角を示しています。  
※カバーの交換は専門的技術を要しますので、詳しくはお問い合わせください。

Central element cm 190

		B (ファブリック)	A (ファブリック)	E (ファブリック)	S (ファブリック)	L (ファブリック)			
NA190C	190アームレスソファ	850,300	875,600	919,600	948,200	1,020,800			
追加カバー									
NA190CRK	190アームレスソファ	193,600	218,900	262,900	292,600	363,000			

NA190C



N.B. / 注意事項

バックレストの裏側に施されるパイピングをBELLANOよりお選びください。  
脚部：ブラック色プラスチックとなります。

\* より快適にお使いいただくために、別途オプションクッション(NA55C)1個を追加されることをお勧めします。

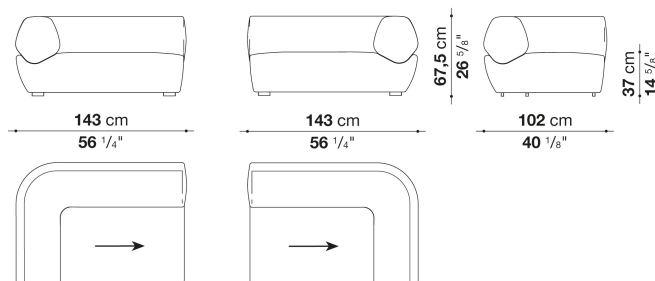
※矢印は、生地の方角を示しています。  
※カバーの交換は専門的技術を要しますので、詳しくはお問い合わせください。

Left and right terminal element cm 143

		B (ファブリック)	A (ファブリック)	E (ファブリック)	S (ファブリック)	L (ファブリック)			
NA143TS	143レフトアームソファ	796,400	820,600	865,700	894,300	965,800			
NA143TD	143ライトアームソファ	796,400	820,600	865,700	894,300	965,800			
追加カバー									
NA143TSRK	143レフトアームソファ	187,000	212,300	256,300	286,000	357,500			
NA143TDRK	143ライトアームソファ	187,000	212,300	256,300	286,000	357,500			

NA143TS

NA143TD



N.B. / 注意事項

バックレストの裏側に施されるパイピングをBELLANOよりお選びください。  
脚部：ブラック色プラスチックとなります。

\* より快適にお使いいただくために、別途オプションクッション(NA55C)2個を追加されることをお勧めします。

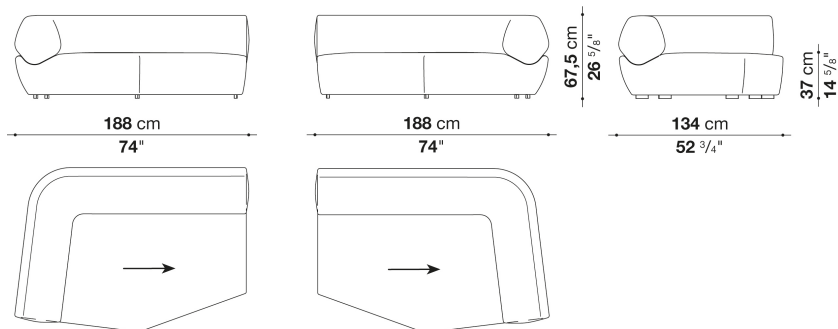
※矢印は、生地の方角を示しています。  
※カバーの交換は専門的技術を要しますので、詳しくはお問い合わせください。

Left and right terminal element cm 188

		B (ファブリック)	A (ファブリック)	E (ファブリック)	S (ファブリック)	L (ファブリック)			
NA188TS	188レフトアームソファ	1,152,800	1,181,400	1,234,200	1,268,300	1,351,900			
NA188TD	188ライトアームソファ	1,152,800	1,181,400	1,234,200	1,268,300	1,351,900			
追加カバー									
NA188TSRK	188レフトアームソファ	257,400	287,100	338,800	372,900	456,500			
NA188TDRK	188ライトアームソファ	257,400	287,100	338,800	372,900	456,500			

NA188TS

NA188TD



N.B. / 注意事項

バックレストの裏側に施されるパイピングをBELLANOよりお選びください。  
脚部：ブラック色プラスチックとなります。

\* より快適にお使いいただくために、別途オプションクッション(NA55C)2個を追加されることをお勧めします。

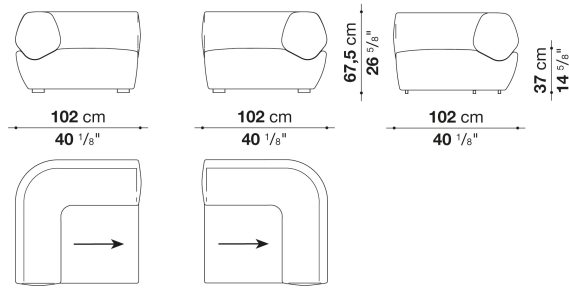
※矢印は、生地の方角を示しています。  
※カバーの交換は専門的技術を要しますので、詳しくはお問い合わせください。

Left and right corner element cm 102

		B (ファブリック)	A (ファブリック)	E (ファブリック)	S (ファブリック)	L (ファブリック)			
NA102AS	102レフトコーナースファ	697,400	718,300	754,600	778,800	839,300			
NA102AD	102ライトコーナースファ	697,400	718,300	754,600	778,800	839,300			
追加カバー									
NA102ASRK	102レフトコーナースファ	184,800	205,700	243,100	266,200	326,700			
NA102ADRK	102ライトコーナースファ	184,800	205,700	243,100	266,200	326,700			

NA102AS

NA102AD



N.B. / 注意事項

バックレストの裏側に施されるパイピングをBELLANOよりお選びください。  
脚部：ブラック色プラスチックとなります。

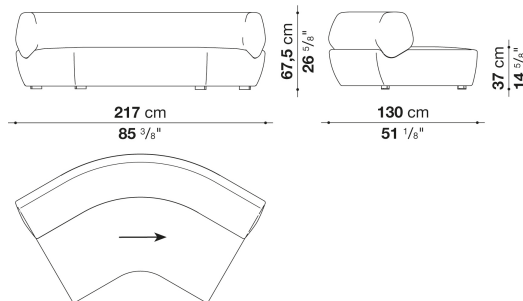
\* より快適にお使いいただくために、別途オプションクッション(NA55C)1個を追加されることをお勧めします。

※矢印は、生地の方角を示しています。  
※カバーの交換は専門的技術を要しますので、詳しくはお問い合わせください。

Corner element cm 217

		B (ファブリック)	A (ファブリック)	E (ファブリック)	S (ファブリック)	L (ファブリック)			
NA217A	217コーナースファ	1,073,600	1,098,900	1,146,200	1,175,900	1,250,700			
追加カバー									
NA217ARK	217コーナースファ	239,800	266,200	312,400	342,100	416,900			

NA217A



N.B. / 注意事項

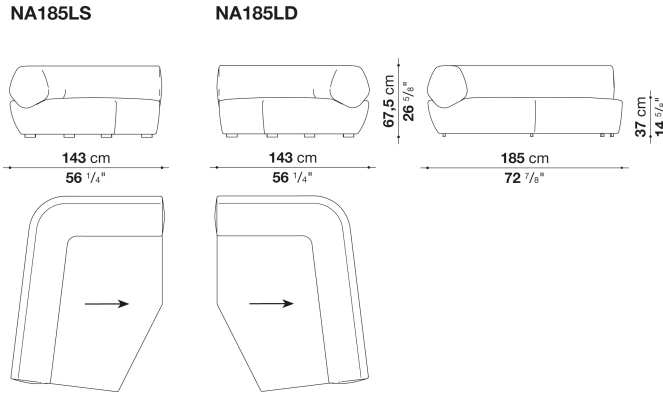
バックレストの裏側に施されるパイピングをBELLANOよりお選びください。  
脚部：ブラック色プラスチックとなります。

\* より快適にお使いいただくために、別途オプションクッション(NA55C)2個を追加されることをお勧めします。

※矢印は、生地の方角を示しています。  
※カバーの交換は専門的技術を要しますので、詳しくはお問い合わせください。

Left and right chaise longue cm 185

		B (ファブリック)	A (ファブリック)	E (ファブリック)	S (ファブリック)	L (ファブリック)			
NA185LS	185レフトシエーズロング	1,140,700	1,168,200	1,216,600	1,248,500	1,327,700			
NA185LD	185ライトシエーズロング	1,140,700	1,168,200	1,216,600	1,248,500	1,327,700			
追加カバー									
NA185LSRK	185レフトシエーズロング	245,300	272,800	321,200	353,100	432,300			
NA185LDRK	185ライトシエーズロング	245,300	272,800	321,200	353,100	432,300			



N.B. / 注意事項

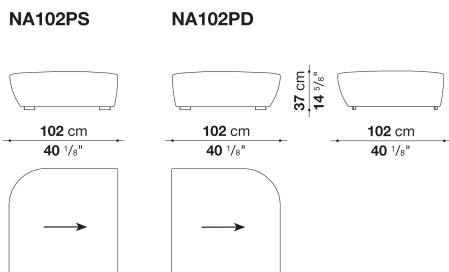
バックレストの裏側に施されるバイビングをBELLANOよりお選びください。  
脚部：ブラック色プラスチックとなります。

\* より快適にお使いいただくために、別途オプションクッション(NA55C)2個を追加されることをお勧めします。

※矢印は、生地の方角を示しています。  
※カバーの交換は専門的技術を要しますので、詳しくはお問い合わせください。

Left and right ottoman cm 102

		B (ファブリック)	A (ファブリック)	E (ファブリック)	S (ファブリック)	L (ファブリック)			
NA102PS	102レフトオットマン	358,600	370,700	393,800	408,100	443,300			
NA102PD	102ライトオットマン	358,600	370,700	393,800	408,100	443,300			
追加カバー									
NA102PSRK	102レフトオットマン	77,000	89,100	111,100	125,400	161,700			
NA102PDRK	102ライトオットマン	77,000	89,100	111,100	125,400	161,700			



N.B. / 注意事項

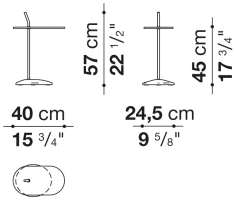
脚部：ブラック色プラスチックとなります。

※矢印は、生地の方角を示しています。  
※カバーの交換は専門的技術を要しますので、詳しくはお問い合わせください。

Small table cm 40

		Bronzed Reflective Glass	Museum Glass					
TNA40	スモールテーブル	482,900	482,900					

TNA40



N.B. / 注意事項

いずれかの組み合わせよりお選びください。

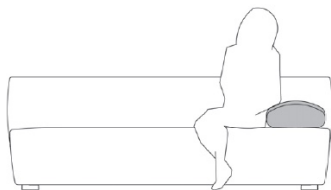
- ①天板：ブロンズガラス0120Rの場合、ベースはマットマルキニアブラックマーブル0955Mとなります。
- ②天板：ミュージアムガラス0200Tの場合、ベースはマットカラーラホワイトマーブル0890Mとなります。

サポートフレーム：ブロンズニッケル塗装スチールとなります。

Armrest cushions : box style

		B (ファブリック)	A (ファブリック)	E (ファブリック)	S (ファブリック)	L (ファブリック)			
NA60_B	アームレストクッション (60 x 35 x h.16 cm)	136,400	140,800	146,300	150,700	159,500			
追加カバー									
NA60_BRK	アームレストクッション (60 x 35 x h.16 cm)	29,700	34,100	39,600	42,900	52,800			

NA60\_B



N.B. / 注意事項

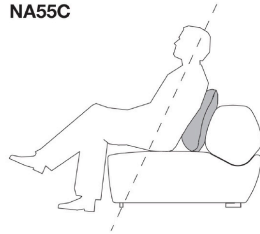
クッション表面片側のみに施されるバイピングをBELLANOよりお選びください。

Optional cushions : pillow style

		B (ファブリック)	A (ファブリック)	E (ファブリック)	S (ファブリック)	L (ファブリック)			
NA55C	オプションナルクッション 55x40cm	52,800	55,000	62,700	69,300	82,500			
追加カバー									
NA55CRK	オプションナルクッション 55x40cm	30,800	34,100	40,700	47,300	58,300			



NA55C



N.B. / 注意事項

クッション表面片側のみ施されるバイピングをBELLANOよりお選びください。