



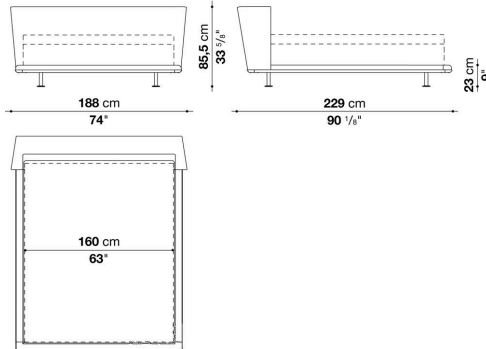
TECHNICAL SPECIFICATIONS / 技術情報 :

内部構造	鋼管及び成形鋼材
内部充填材	Bayfit®(バイエル社製)低温成形発泡ポリウレタン ポリエステルファイバー
スラットベース	鋼管及び積層板
端部フレーム	ダイキャストアルミニウム
脚部	スチール
キャスター	スチール、プラスチック素材
脚部先端	プラスチック素材
表面張地	ファブリックまたは天然皮革

Bed cm 188

		B (ファブリック)	A (ファブリック)	E (ファブリック)	S (ファブリック)	L (ファブリック)	M (ファブリック)	BETA (レザー)	ALFA GAMMA (レザー)	K (レザー)
LN160	188ベッド(マットレス 160 x 200cm)	1,317,800	1,348,600	1,394,800	1,420,100	1,492,700	1,875,500	1,875,500	1,951,400	2,292,400
追加カバー										
LN160RK	188ベッド(マットレス 160 x 200cm)	171,600	201,300	246,400	272,800	346,500	728,200	728,200	804,100	1,145,100

LN160



N.B. / 注意事項

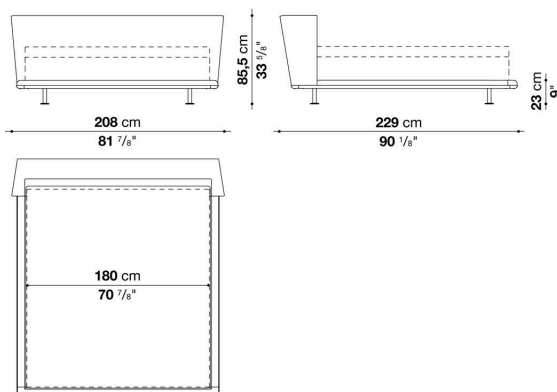
ローエッジ：ブラックローム塗装アルミニウム0170M、ビューター塗装0259V、またはブライトブラッシュアルミ0189Aよりお選びください。
 脚部：「4本脚」または「2本脚+キャスター（ヘッドボード側）」よりお選びいただけます。脚はブラックペイントスチール0150L、キャスターはブラックプラスチックとなります。
 マットレス：別途お選びください。B&B ITALIA社製マットレスを設置した場合のマットレストップまでの高さは、H.30cmの場合53cm、H.20cmの場合43cmとなります。
 スラットベース：本体価格に含まれています。

※レザーKランクはKASIA,KOTOよりお選びください。

Bed cm 208

		B (ファブリック)	A (ファブリック)	E (ファブリック)	S (ファブリック)	L (ファブリック)	M (ファブリック)	BETA (レザー)	ALFA GAMMA (レザー)	K (レザー)
LN180	208ベッド(マットレス 180 x 200cm)	1,367,300	1,398,100	1,444,300	1,469,600	1,542,200	1,960,200	1,960,200	2,040,500	2,404,600
追加カバー										
LN180RK	208ベッド(マットレス 180 x 200cm)	172,700	203,500	248,600	275,000	347,600	764,500	764,500	845,900	1,210,000

LN180



N.B. / 注意事項

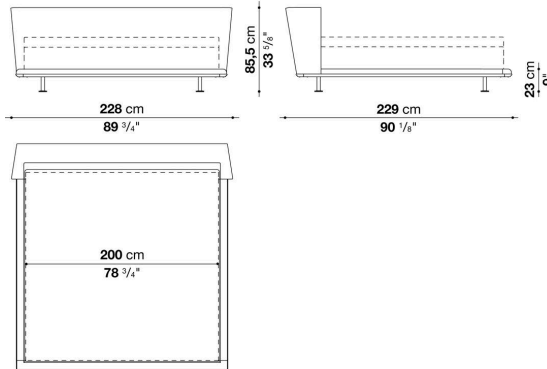
ローエッジ：ブラックローム塗装アルミニウム0170M、ビューター塗装0259V、またはブライトブラッシュアルミ0189Aよりお選びください。
 脚部：「4本脚」または「2本脚+キャスター（ヘッドボード側）」よりお選びいただけます。脚はブラックペイントスチール0150L、キャスターはブラックプラスチックとなります。
 マットレス：別途お選びください。B&B ITALIA社製マットレスを設置した場合のマットレストップまでの高さは、H.30cmの場合53cm、H.20cmの場合43cmとなります。
 スラットベース：本体価格に含まれています。

※レザーKランクはKASIA,KOTOよりお選びください。

Bed cm 228

		B (ファブリック)	A (ファブリック)	E (ファブリック)	S (ファブリック)	L (ファブリック)	M (ファブリック)	BETA (レザー)	ALFA GAMMA (レザー)	K (レザー)
LN200	228ベッド(マットレス 200 x 200cm)	1,428,900	1,458,600	1,504,800	1,531,200	1,602,700	2,058,100	2,058,100	2,145,000	2,531,100
追加カバー										
LN200RK	228ベッド(マットレス 200 x 200cm)	176,000	205,700	251,900	278,300	349,800	805,200	805,200	892,100	1,278,200

LN200



N.B. / 注意事項

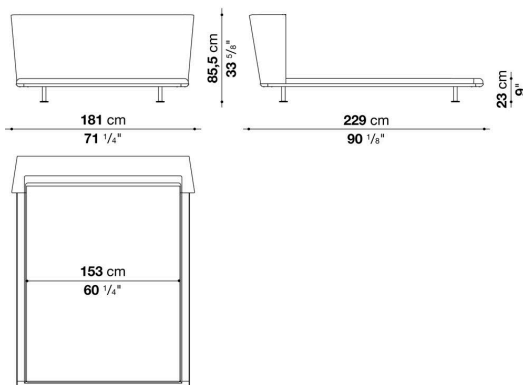
ローエッジ：ブラッククローム塗装アルミニウム0170M、ピューター塗装0259V、またはブライトブラッシュアルミ0189Aよりお選びください。
 脚部：「4本脚」または「2本脚+キャスター（ヘッドボード側）」よりお選びいただけます。脚はブラックペイントスチール0150L、キャスターはブラックプラスチックとなります。
 マットレス：別途お選びください。B&B ITALIA社製マットレスを設置した場合のマットレストップまでの高さは、H.30cmの場合53cm、H.20cmの場合43cmとなります。
 スラットベース：本体価格に含まれています。

※レザーKランクはKASIA,KOTOよりお選びください。

Queen size bed cm 181

		B (ファブリック)	A (ファブリック)	E (ファブリック)	S (ファブリック)	L (ファブリック)	M (ファブリック)	BETA (レザー)	ALFA GAMMA (レザー)	K (レザー)
LN153	クイーンサイズベッド(マットレス 153 x 200cm)	1,317,800	1,348,600	1,394,800	1,420,100	1,492,700	1,875,500	1,875,500	1,951,400	2,292,400
追加カバー										
LN153RK	クイーンサイズベッド(マットレス 153 x 200cm)	171,600	201,300	246,400	272,800	346,500	728,200	728,200	804,100	1,145,100

LN153



N.B. / 注意事項

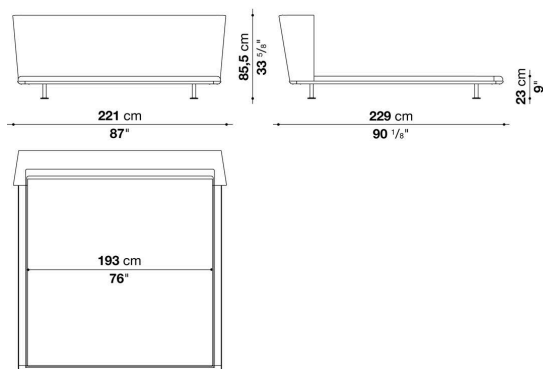
ローエッジ：ブラッククローム塗装アルミニウム0170M、ピューター塗装0259V、またはブライトブラッシュアルミ0189Aよりお選びください。
 脚部：「4本脚」または「2本脚+キャスター（ヘッドボード側）」よりお選びいただけます。脚はブラックペイントスチール0150L、キャスターはブラックプラスチックとなります。
 マットレス：弊社では対応していません。
 スラットベース：本体価格に含まれています。

※レザーKランクはKASIA,KOTOよりお選びください。

King size bed cm 221

		B (ファブリック)	A (ファブリック)	E (ファブリック)	S (ファブリック)	L (ファブリック)	M (ファブリック)	BETA (レザー)	ALFA GAMMA (レザー)	K (レザー)
LN193	キングサイズベッド(マットレス 19 3 x 200cm)	1,428,900	1,458,600	1,504,800	1,531,200	1,602,700	2,058,100	2,058,100	2,145,000	2,531,100
追加カバー										
LN193RK	キングサイズベッド(マットレス 19 3 x 200cm)	176,000	205,700	251,900	278,300	349,800	805,200	805,200	892,100	1,278,200

LN193



N.B. / 注意事項

ローエッジ：ブラッククローム塗装アルミニウム0170M、ピューター塗装0259V、またはブライトブラッシュアルミ0189Aよりお選びください。
 脚部：「4本脚」または「2本脚+キャスター（ヘッドボード側）」よりお選びいただけます。脚はブラックペイントスチール0150L、キャスターはブラックプラスチックとなります。
 マットレス：弊社では対応しておりません。
 スラットベース：本体価格に含まれています。

※レザークランクはKASIA,KOTOよりお選びください。