

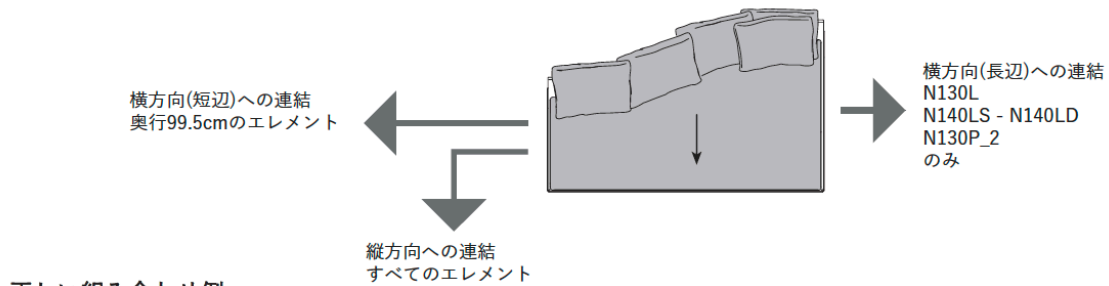


TECHNICAL SPECIFICATIONS / 技術情報 :

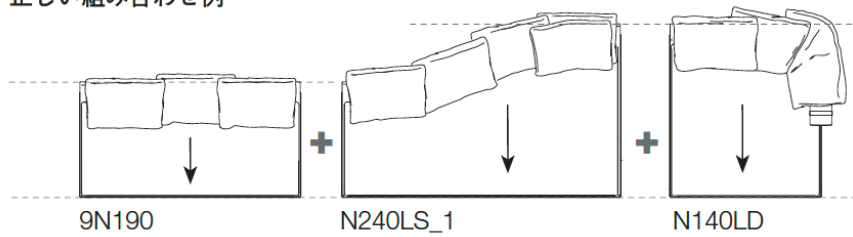
内部構造	鋼管及び成形鋼材
内部充填材	Bayfit®(バイエル社製)低温成形発泡ポリウレタン ポリエステルファイバー
座面クッション充填材	密度の異なる成形ポリウレタン、ポリエステルファイバー、コットンカバー
背面クッション充填材	ポリエステルファイバー、コットンカバー
アームレストクッション	羽毛、低反発ウレタン
ローラー	成形ポリウレタン、ポリエステルファイバー
ローラーサポートフレーム	ダイキャストアルミニウム
ウェビング	ファブリックまたは天然皮革
サポートフレーム	ダイキャストアルミニウム
脚部先端	プラスチック素材
表面張地	ファブリックまたは天然皮革

エレメント組み合わせ例

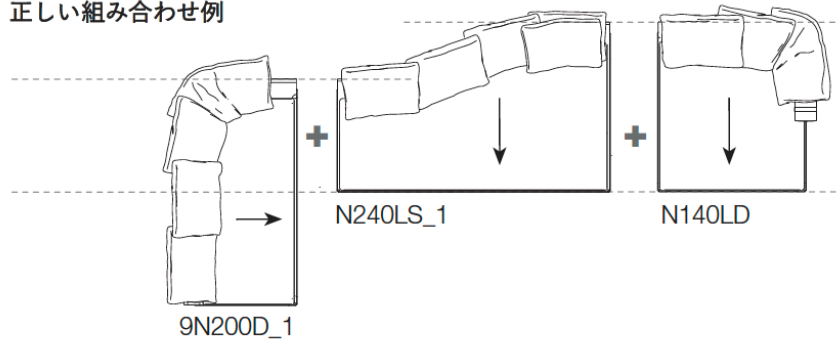
ピアノ型の場合 (N240LS_1 - N240LD_1 - N250AS - N240AD)



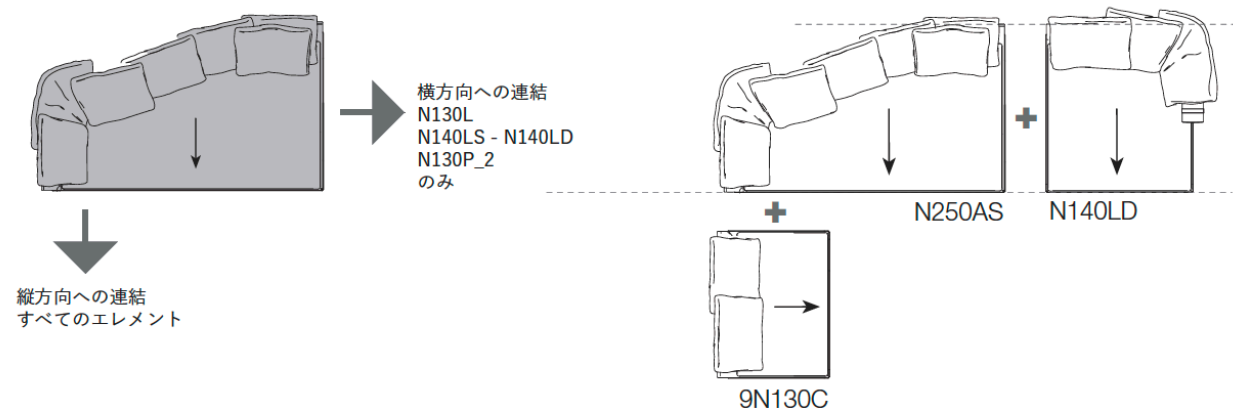
正しい組み合わせ例



正しい組み合わせ例



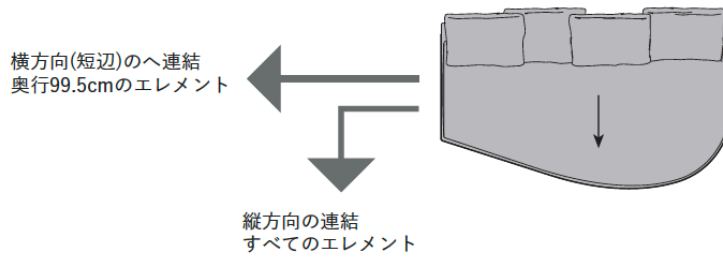
正しい組み合わせ例



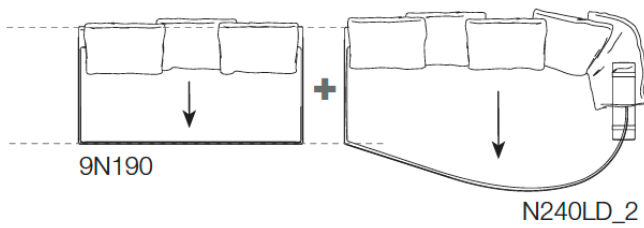
※矢印は、生地の方角を示しています。

エレメント組み合わせ例

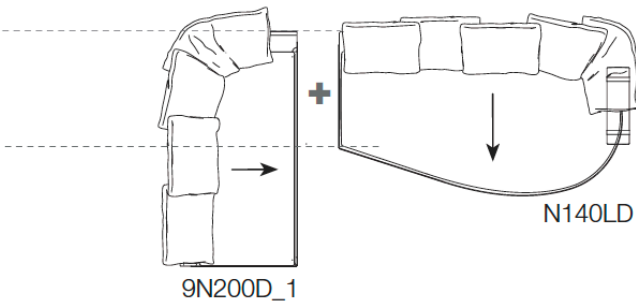
セイル型の場合 (N240LS_2 - N240LD_2)



正しい組み合わせ例



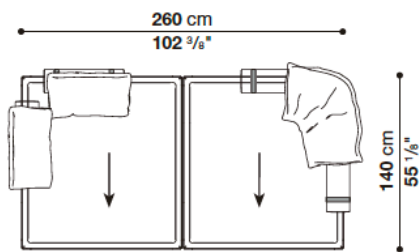
正しい組み合わせ例



※矢印は、生地の方角を示しています。

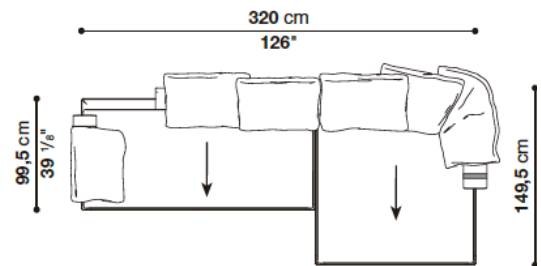
Examples of compositions

Composition N001



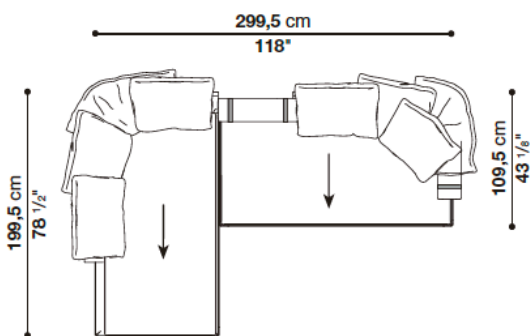
Quantity	Code
2	N130P_2
2	N60_SC
1	N90_SC
3	N65CP
1	N90CP

Composition N002



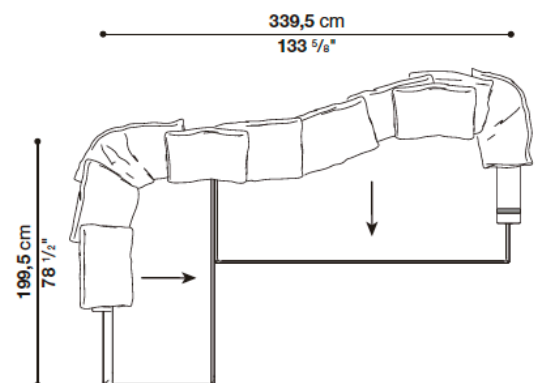
Quantity	Code
1	9N190D
1	N130L
5	N60_SC
1	N90_SC
2	N65CP

Composition N003



Quantity	Code
1	N200LS
1	N190D
6	N60_SC
2	N90_SC
2	N65CP

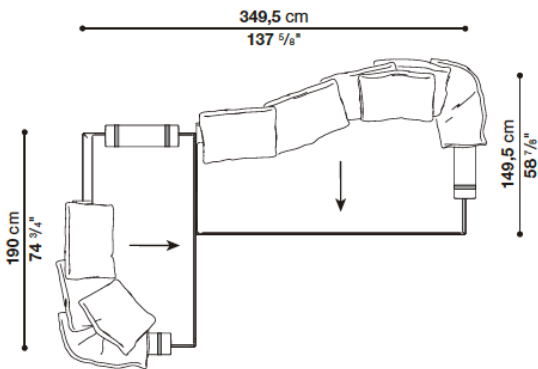
Composition N004



Quantity	Code
1	9N200D_2
1	N240LS_1
8	N60_SC
2	N90_SC
1	N90CP

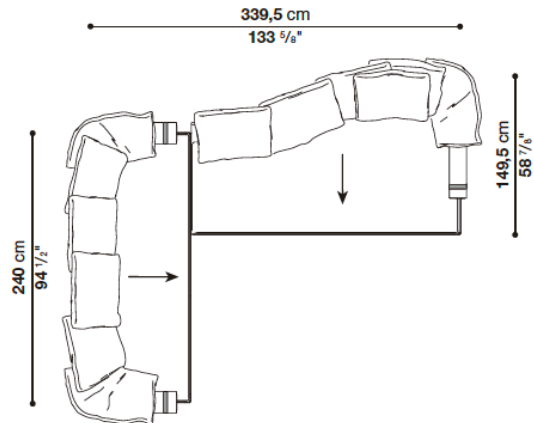
Examples of compositions

Composition N005



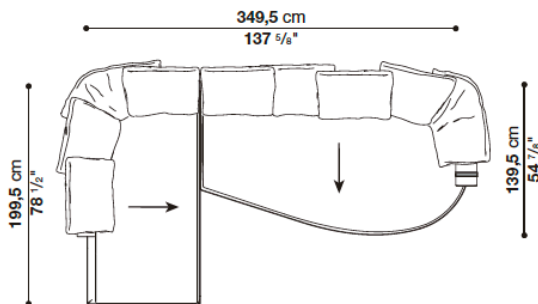
Quantity	Code
1	N190S
1	N240LS_1
8	N60_SC
2	N90_SC
2	N65CP
1	N90CP

Composition N006



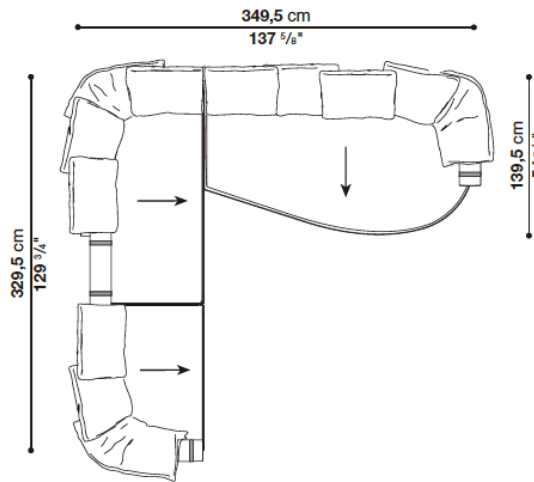
Quantity	Code
1	9N240
1	N240LS_1
9	N60_SC
3	N90_SC
2	N65CP
1	N90CP

Composition N007



Quantity	Code
1	N200D_2
1	N240LD_2
7	N60_SC
2	N90_SC
1	N65CP

Composition N008

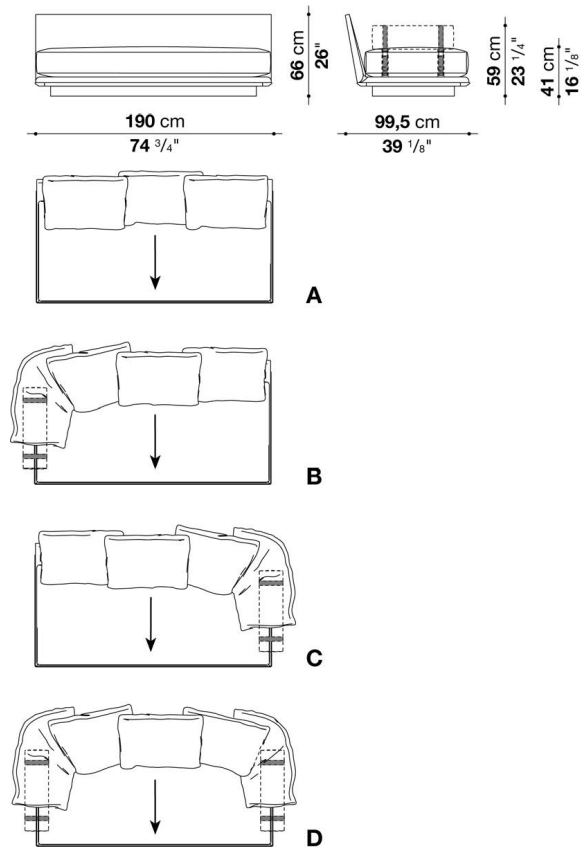


Quantity	Code
1	N130C
1	N190S
1	N240LD_2
9	N60_SC
3	N90_SC
3	N65CP

Sofa cm 190 (Depth 99.5cm)

		B (ファブリック)	A (ファブリック)	E (ファブリック)	S (ファブリック)	L (ファブリック)	M (ファブリック)	BETA (レザー)	ALFA GAMMA (レザー)	K (レザー)
9N190	190ソファ	1,752,300	1,784,200	1,832,600	1,860,100	1,937,100	2,282,500	2,282,500	2,369,400	2,917,200
追加カバー										
9N190RK	190ソファ	231,000	262,900	311,300	338,800	415,800	760,100			

9N190



N.B. / 注意事項

バッククッションとローラーサポートクッションはソファに含まれておりませんので、別途お選びください。

■ Aタイプ

バッククッション 60x55cm(N60_SC) x 3個

■ Bタイプ / Cタイプ

バッククッション 60x55cm(N60_SC) x 3個

バッククッション 90x55cm(N90_SC) x 1個

ローラーサポートクッション Ø19x65cm(N65CP) x 1個

■ Dタイプ

バッククッション 60x55cm(N60_SC) x 3個

バッククッション 90x55cm(N90_SC) x 2個

ローラーサポートクッション Ø19x65cm(N65CP) x 2個

脚部：ブラッククローム塗装アルミニウム0170M、ピューター塗装0259V、またはブライトブラッシュアルミ0189Aよりお選びください。

※レザーの場合は、カバーリング仕様ではありません。

※矢印は、生地の方角を示しています。

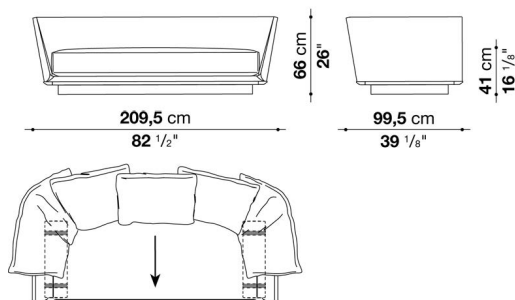
※レザーKランクはKASIA,KOTOよりお選びください。

* 別売のスペーサーキットN01をご使用いただくことで、高さを3cmあげることができます。

Sofa cm 209.5 (Depth 99.5cm)

		B (ファブリック)	A (ファブリック)	E (ファブリック)	S (ファブリック)	L (ファブリック)	M (ファブリック)	BETA (レザー)	ALFA GAMMA (レザー)	K (レザー)
9N210	210ソファ	1,930,500	1,972,300	2,036,100	2,072,400	2,174,700	2,569,600	2,569,600	2,680,700	3,372,600
追加カバー										
9N210RK	210ソファ	275,000	317,900	381,700	418,000	519,200	915,200			

9N210



N.B. / 注意事項

バッククッションとボルスタークッションはソファに含まれておりませんので、別途お選びください。

バッククッション 60x55cm(N60_SC) x 3個

バッククッション 90x55cm(N90_SC) x 2個

ボルスタークッション Ø19x65cm(N65_B) x 2個

脚部：ブラッククローム塗装アルミニウム0170M、ビューター塗装0259V、またはブライトブラッシュアルミ0189Aよりお選びください。

※レザーの場合は、カバーリング仕様ではありません。

※矢印は、生地の方角を示しています。

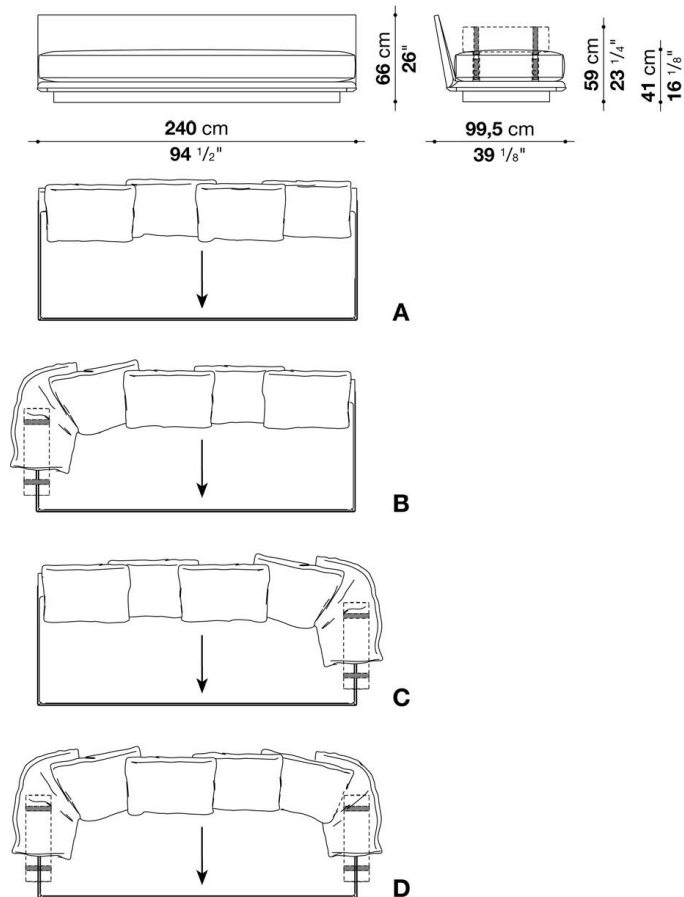
※レザークランクはKASIA,KOTOよりお選びください。

* 別売のスペーサーキットN01をご使用いただくことで、高さを3cmあげることができます。

Sofa cm 240 (Depth 99.5cm)

		B (ファブリック)	A (ファブリック)	E (ファブリック)	S (ファブリック)	L (ファブリック)	M (ファブリック)	BETA (レザー)	ALFA GAMMA (レザー)	K (レザー)
9N240	240ソファ	2,072,400	2,116,400	2,181,300	2,219,800	2,323,200	2,685,100	2,685,100	2,791,800	3,456,200
追加カバー										
9N240RK	240ソファ	288,200	331,100	397,100	434,500	539,000	899,800			

9N240



N.B. / 注意事項

バッククッションとローラーサポートクッションはソファに含まれておりませんので、別途お選びください。

■ Aタイプ

バッククッション 60x55cm(N60_SC) x 4個

■ Bタイプ / Cタイプ

バッククッション 60x55cm(N60_SC) x 4個

バッククッション 90x55cm(N90_SC) x 1個

ローラーサポートクッション Ø19x65cm(N65CP) x 1個

■ Dタイプ

バッククッション 60x55cm(N60_SC) x 4個

バッククッション 90x55cm(N90_SC) x 2個

ローラーサポートクッション Ø19x65cm(N65CP) x 2個

脚部：ブラッククローム塗装アルミニウム0170M、ピューター塗装0259V、またはブライトブラッシュアルミ0189Aよりお選びください。

※レザーの場合は、カバーリング仕様ではありません。

※矢印は、生地の方角を示しています。

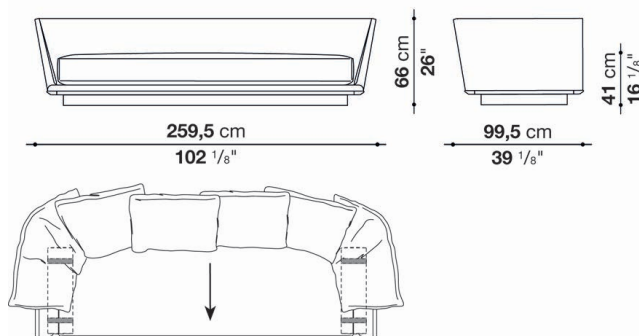
※レザーKランクはKASIA,KOTOよりお選びください。

* 別売のスペーサーキットN01をご使用いただくことで、高さを3cmあげることができます。

Sofa cm 259.5 (Depth 99.5cm)

		B (ファブリック)	A (ファブリック)	E (ファブリック)	S (ファブリック)	L (ファブリック)	M (ファブリック)	BETA (レザー)	ALFA GAMMA (レザー)	K (レザー)
9N260	260ソファ	2,213,200	2,258,300	2,326,500	2,366,100	2,476,100	2,979,900	2,979,900	3,113,000	3,939,100
追加カバー										
9N260RK	260ソファ	304,700	349,800	419,100	457,600	567,600	1,071,400			

9N260



N.B. / 注意事項

バッククッションとボルスタークッションはソファに含まれておりませんので、別途お選びください。

バッククッション 60x55cm(N60_SC) x 4個

バッククッション 90x55cm(N90_SC) x 2個

ボルスタークッション Ø19x65cm(N65_B) x 2個

脚部：ブラッククローム塗装アルミニウム0170M、ピューター塗装0259V、またはブライトブラッシュアルミ0189Aよりお選びください。

※レザーの場合は、カバーリング仕様ではありません。

※矢印は、生地の方角を示しています。

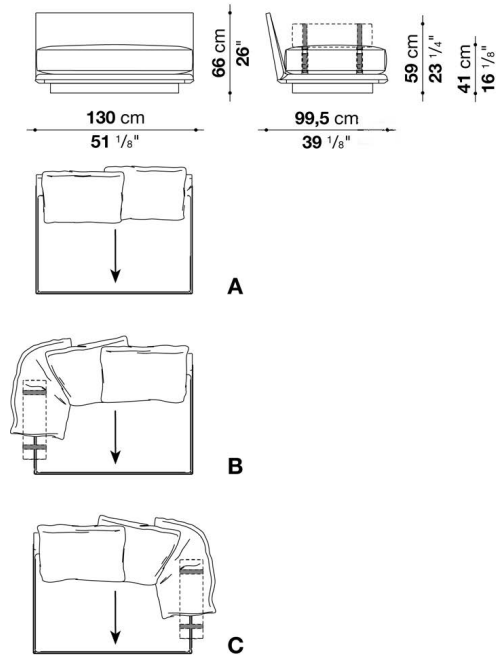
※レザーKランクはKASIA,KOTOよりお選びください。

* 別売のスパーサーキットN01をご使用いただくことで、高さを3cmあげることができます。

Central element cm 130 (Depth 99.5cm)

		B (ファブリック)	A (ファブリック)	E (ファブリック)	S (ファブリック)	L (ファブリック)	M (ファブリック)	BETA (レザー)	ALFA GAMMA (レザー)	K (レザー)
9N130C	130センターエレメント	1,428,900	1,454,200	1,490,500	1,511,400	1,570,800	1,833,700	1,833,700	1,898,600	2,296,800
追加カバー										
9N130CRK	130センターエレメント	188,100	212,300	249,700	270,600	328,900	592,900			

9N130C



N.B. / 注意事項

バッククッションとローラーサポートクッションはソファに含まれておりませんので、別途お選びください。

■ Aタイプ

バッククッション 60x55cm(N60_SC) x 2個

■ Bタイプ / Cタイプ

バッククッション 60x55cm(N60_SC) x 2個

バッククッション 90x55cm(N90_SC) x 1個

ローラーサポートクッション Ø19x65cm(N65CP) x 1個

脚部：ブラッククローム塗装アルミニウム0170M、ピューター塗装0259V、またはブライトブラッシュアルミ0189Aよりお選びください。

※レザーの場合は、カバーリング仕様ではありません。

※矢印は、生地の方角を示しています。

※レザーランクはKASIA,KOTOよりお選びください。

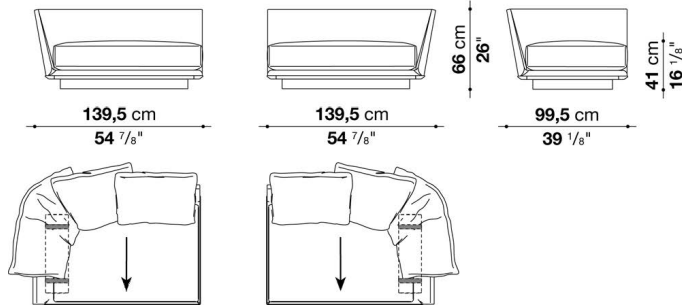
* 別売のスペーサーキットN01をご使用いただくことで、高さを3cmあげることができます。

Left and right terminal element cm 139.5 (Depth 99.5cm)

		B (ファブリック)	A (ファブリック)	E (ファブリック)	S (ファブリック)	L (ファブリック)	M (ファブリック)	BETA (レザー)	ALFA GAMMA (レザー)	K (レザー)
9N140S	140レフトターミナルソファ	1,518,000	1,547,700	1,592,800	1,617,000	1,689,600	1,981,100	1,981,100	2,057,000	2,530,000
9N140D	140ライトターミナルソファ	1,518,000	1,547,700	1,592,800	1,617,000	1,689,600	1,981,100	1,981,100	2,057,000	2,530,000
追加カバー										
9N140SRK	140レフトターミナルソファ	211,200	239,800	284,900	311,300	382,800	673,200			
9N140DRK	140ライトターミナルソファ	211,200	239,800	284,900	311,300	382,800	673,200			

9N140S

9N140D



N.B. / 注意事項

バッククッションとボルスタークッションはソファに含まれておりませんので、別途お選びください。

バッククッション 60x55cm(N60_SC) x 2個

バッククッション 90x55cm(N90_SC) x 1個

ボルスタークッション Ø19x65cm(N65_B) x 1個

脚部：ブラッククローム塗装アルミニウム0170M、ピューター塗装0259V、またはブライトブラッシュアルミ0189Aよりお選びください。

※レザーの場合は、カバーリング仕様ではありません。

※矢印は、生地の方角を示しています。

※レザーKランクはKASIA,KOTOよりお選びください。

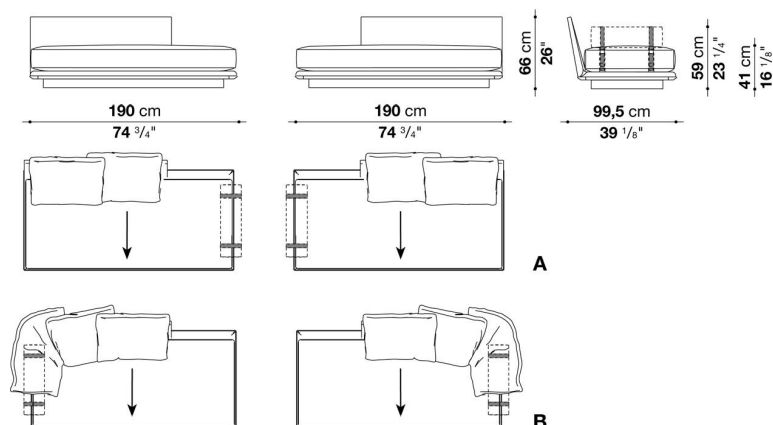
* 別売のスペーサーキットN01をご使用いただくことで、高さを3cmあげることができます。

Left and right terminal element cm 190 (Depth 99.5cm)

		B (ファブリック)	A (ファブリック)	E (ファブリック)	S (ファブリック)	L (ファブリック)	M (ファブリック)	BETA (レザー)	ALFA GAMMA (レザー)	K (レザー)
9N190S	190レフトターミナルソファ	1,730,300	1,763,300	1,813,900	1,842,500	1,921,700	2,212,100	2,212,100	2,291,300	2,789,600
9N190D	190ライトターミナルソファ	1,730,300	1,763,300	1,813,900	1,842,500	1,921,700	2,212,100	2,212,100	2,291,300	2,789,600
追加カバー										
9N190SRK	190レフトターミナルソファ	236,500	270,600	320,100	349,800	429,000	718,300			
9N190DRK	190ライトターミナルソファ	236,500	270,600	320,100	349,800	429,000	718,300			

9N190S

9N190D



N.B. / 注意事項

バッククッションとローラーサポートクッションはソファに含まれておりませんので、別途お選びください。

■ Aタイプ

バッククッション 60x55cm(N60_SC) x 2個

ローラーサポートクッション Ø19x65cm(N65CP) x 1個

■ Bタイプ

バッククッション 60x55cm(N60_SC) x 2個

バッククッション 90x55cm(N90_SC) x 1個

ローラーサポートクッション Ø19x65cm(N65CP) x 1個

脚部：ブラッククローム塗装アルミニウム0170M、ビューター塗装0259V、またはブライトブラッシュアルミ0189Aよりお選びください。

※レザーの場合は、カバーリング仕様ではありません。

※矢印は、生地の方角を示しています。

※レザークランクはKASIA,KOTOよりお選びください。

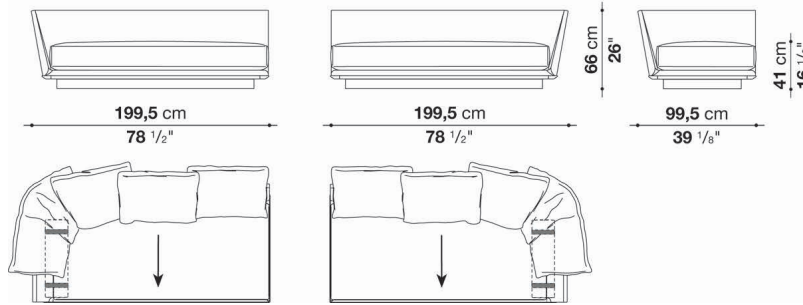
* 別売のスパーサーキットN01をご使用いただくことで、高さを3cmあげることができます。

Left and right terminal element cm 199.5_1 (Depth 99.5cm)

		B (ファブリック)	A (ファブリック)	E (ファブリック)	S (ファブリック)	L (ファブリック)	M (ファブリック)	BETA (レザー)	ALFA GAMMA (レザー)	K (レザー)
9N200S_1	200レフトターミナルソファ	1,834,800	1,873,300	1,929,400	1,961,300	2,050,400	2,418,900	2,418,900	2,517,900	3,136,100
9N200D_1	200ライトターミナルソファ	1,834,800	1,873,300	1,929,400	1,961,300	2,050,400	2,418,900	2,418,900	2,517,900	3,136,100
追加カバー										
9N200S_1RK	200レフトターミナルソファ	254,100	291,500	347,600	380,600	469,700	837,100			
9N200D_1RK	200ライトターミナルソファ	254,100	291,500	347,600	380,600	469,700	837,100			

9N200S_1

9N200D_1



N.B. / 注意事項

バッククッションとボルスタークッションはソファに含まれておりませんので、別途お選びください。

バッククッション 60x55cm(N60_SC) x 3個

バッククッション 90x55cm(N90_SC) x 1個

ボルスタークッション Ø19x65cm(N65_B) x 1個

脚部：ブラッククローム塗装アルミニウム0170M、ビューター塗装0259V、またはブライトブラッシュアルミ0189Aよりお選びください。

※レザーの場合は、カバーリング仕様ではありません。

※矢印は、生地の方角を示しています。

※レザーランクはKASIA,KOTOよりお選びください。

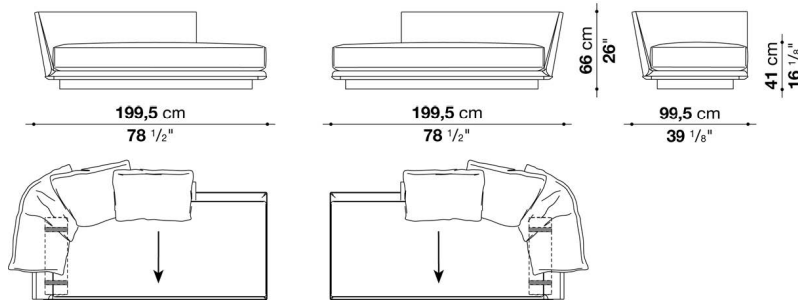
* 別売のスペーサーキットN01をご使用いただくことで、高さを3cmあげることができます。

Left and right terminal element cm 199.5_2 (Depth 99.5cm)

		B (ファブリック)	A (ファブリック)	E (ファブリック)	S (ファブリック)	L (ファブリック)	M (ファブリック)	BETA (レザー)	ALFA GAMMA (レザー)	K (レザー)
9N200S_2	200レフトターミナルソファ(ショートバック)	1,810,600	1,848,000	1,906,300	1,939,300	2,031,700	2,344,100	2,344,100	2,434,300	3,006,300
9N200D_2	200ライトターミナルソファ(ショートバック)	1,810,600	1,848,000	1,906,300	1,939,300	2,031,700	2,344,100	2,344,100	2,434,300	3,006,300
追加カバー										
9N200S_2RK	200レフトターミナルソファ(ショートバック)	258,500	297,000	355,300	388,300	479,600	792,000			
9N200D_2RK	200ライトターミナルソファ(ショートバック)	258,500	297,000	355,300	388,300	479,600	792,000			

9N200S_2

9N200D_2



N.B. / 注意事項

バッククッションとボルスタークッションはソファに含まれておりませんので、別途お選びください。

バッククッション 60x55cm(N60_SC) x 2個
 バッククッション 90x55cm(N90_SC) x 1個
 ボルスタークッション Ø19x65cm(N65_B) x 1個

脚部：ブラッククローム塗装アルミニウム0170M、ピューター塗装0259V、またはブライトブラッシュアルミ0189Aよりお選びください。

※レザーの場合は、カバーリング仕様ではありません。

※矢印は、生地の方角を示しています。

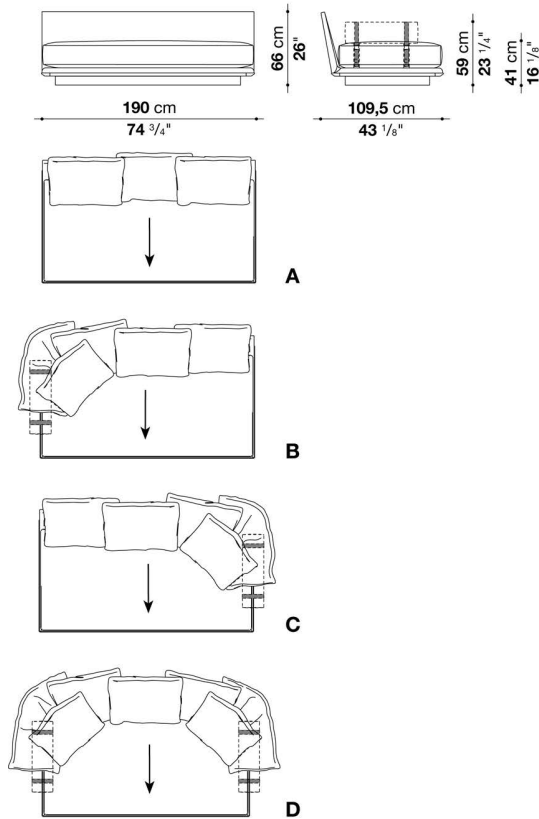
※レザーKランクはKASIA,KOTOよりお選びください。

* 別売のスパーサーキットN01をご使用いただくことで、高さを3cmあげることができます。

Sofa cm 190 (Depth 109.5cm)

		B (ファブリック)	A (ファブリック)	E (ファブリック)	S (ファブリック)	L (ファブリック)	M (ファブリック)	BETA (レザー)	ALFA GAMMA (レザー)	K (レザー)
N190	190ソファ	1,845,800	1,878,800	1,928,300	1,956,900	2,036,100	2,398,000	2,398,000	2,490,400	3,064,600
追加カバー										
N190RK	190ソファ	237,600	271,700	320,100	349,800	429,000	790,900			

N190



N.B. / 注意事項

バッククッションとローラーサポートクッションはソファに含まれておりませんので、別途お選びください。

■ Aタイプ

バッククッション 60x55cm(N60_SC) x 3個

■ Bタイプ / Cタイプ

バッククッション 60x55cm(N60_SC) x 4個

バッククッション 90x55cm(N90_SC) x 1個

ローラーサポートクッション Ø19x65cm(N65CP) x 1個

■ Dタイプ

バッククッション 60x55cm(N60_SC) x 5個

バッククッション 90x55cm(N90_SC) x 2個

ローラーサポートクッション Ø19x65cm(N65CP) x 2個

脚部：ブラックローム塗装アルミニウム0170M、ピューター塗装0259V、またはブライトブラッシュアルミ0189Aよりお選びください。

※レザーの場合は、カバーリング仕様ではありません。

※矢印は、生地の方角を示しています。

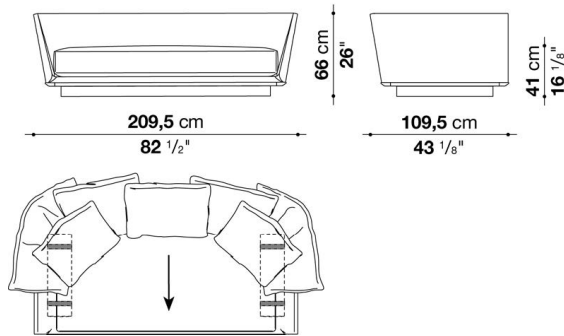
※レザーランクはKASIA,KOTOよりお選びください。

* 別売のスペーサーキットN01をご使用いただくことで、高さを3cmあげることができます。

Sofa cm 209.5 (Depth 109.5cm)

		B (ファブリック)	A (ファブリック)	E (ファブリック)	S (ファブリック)	L (ファブリック)	M (ファブリック)	BETA (レザー)	ALFA GAMMA (レザー)	K (レザー)
N210	210ソファ	2,014,100	2,057,000	2,123,000	2,160,400	2,263,800	2,691,700	2,691,700	2,808,300	3,542,000
追加カバー										
N210RK	210ソファ	282,700	325,600	390,500	429,000	532,400	959,200			

N210



N.B. / 注意事項

バッククッションとボルスタークッションはソファに含まれておりませんので、別途お選びください。

バッククッション 60x55cm(N60_SC) x 5個

バッククッション 90x55cm(N90_SC) x 2個

ボルスタークッション Ø19x65cm(N65_B) x 2個

脚部：ブラッククローム塗装アルミニウム0170M、ピューター塗装0259V、またはブライトブラッシュアルミ0189Aよりお選びください。

※レザーの場合は、カバーリング仕様ではありません。

※矢印は、生地の方角を示しています。

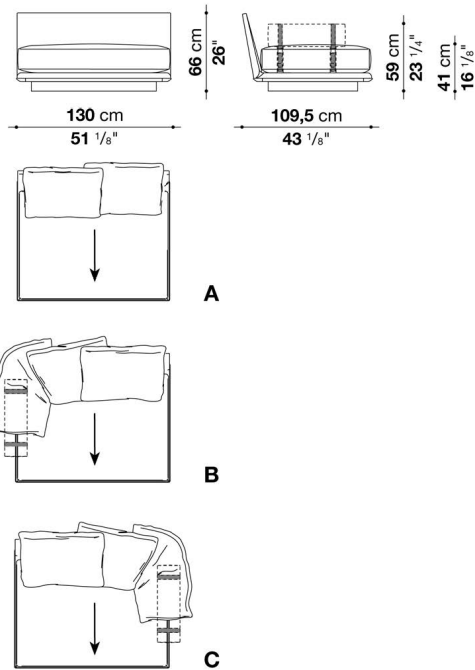
※レザーKランクはKASIA,KOTOよりお選びください。

* 別売のスパーサーキットN01をご使用いただくことで、高さを3cmあげることができます。

Central element cm 130 (Depth 109.5cm)

		B (ファブリック)	A (ファブリック)	E (ファブリック)	S (ファブリック)	L (ファブリック)	M (ファブリック)	BETA (レザー)	ALFA GAMMA (レザー)	K (レザー)
N130C	130センターエレメント	1,490,500	1,514,700	1,553,200	1,574,100	1,634,600	1,916,200	1,916,200	1,983,300	2,402,400
追加カバー										
N130CRK	130センターエレメント	192,500	216,700	255,200	277,200	336,600	618,200			

N130C



N.B. / 注意事項

バッククッションとローラーサポートクッションはソファに含まれておりませんので、別途お選びください。

■ Aタイプ

バッククッション 60x55cm(N60_SC) x 2個

■ Bタイプ / Cタイプ

バッククッション 60x55cm(N60_SC) x 2個

バッククッション 90x55cm(N90_SC) x 1個

ローラーサポートクッション Ø19x65cm(N65CP) x 1個

脚部：ブラッククローム塗装アルミニウム0170M、ピューター塗装0259V、またはブライトブラッシュアルミ0189Aよりお選びください。

※レザーの場合は、カバーリング仕様ではありません。

※矢印は、生地の方角を示しています。

※レザーランクはKASIA,KOTOよりお選びください。

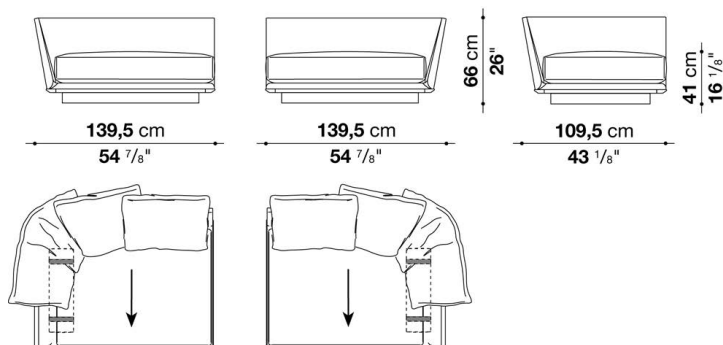
* 別売のスペーサーキットN01をご使用いただくことで、高さを3cmあげることができます。

Left and right terminal element cm 139.5 (Depth 109.5cm)

		B (ファブリック)	A (ファブリック)	E (ファブリック)	S (ファブリック)	L (ファブリック)	M (ファブリック)	BETA (レザー)	ALFA GAMMA (レザー)	K (レザー)
N140S	140レフトターミナルソファ	1,585,100	1,615,900	1,661,000	1,687,400	1,760,000	2,076,800	2,076,800	2,156,000	2,658,700
N140D	140ライトターミナルソファ	1,585,100	1,615,900	1,661,000	1,687,400	1,760,000	2,076,800	2,076,800	2,156,000	2,658,700
追加カバー										
N140SRK	140レフトターミナルソファ	213,400	244,200	290,400	315,700	388,300	705,100			
N140DRK	140ライトターミナルソファ	213,400	244,200	290,400	315,700	388,300	705,100			

N140S

N140D



N.B. / 注意事項

バッククッションとボルスタークッションはソファに含まれておりませんので、別途お選びください。

バッククッション 60x55cm(N60_SC) x 2個

バッククッション 90x55cm(N90_SC) x 1個

ボルスタークッション Ø19x65cm(N65_B) x 1個

脚部：ブラッククローム塗装アルミニウム0170M、ピューター塗装0259V、またはブライトブラッシュアルミ0189Aよりお選びください。

※レザーの場合は、カバーリング仕様ではありません。

※矢印は、生地の方角を示しています。

※レザーKランクはKASIA,KOTOよりお選びください。

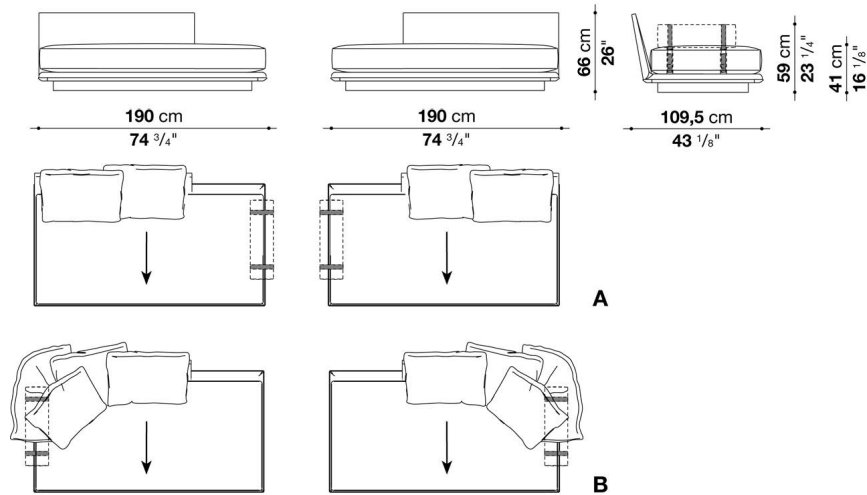
* 別売のスペーサーキットN01をご使用いただくことで、高さを3cmあげることができます。

Left and right terminal element cm 190 (Depth 109.5cm)

		B (ファブリック)	A (ファブリック)	E (ファブリック)	S (ファブリック)	L (ファブリック)	M (ファブリック)	BETA (レザー)	ALFA GAMMA (レザー)	K (レザー)
N190S	190レフトターミナルソファ	1,822,700	1,855,700	1,907,400	1,937,100	2,019,600	2,329,800	2,329,800	2,413,400	2,934,800
N190D	190ライトターミナルソファ	1,822,700	1,855,700	1,907,400	1,937,100	2,019,600	2,329,800	2,329,800	2,413,400	2,934,800
追加カバー										
N190SRK	190レフトターミナルソファ	247,500	281,600	333,300	363,000	445,500	754,600			
N190DRK	190ライトターミナルソファ	247,500	281,600	333,300	363,000	445,500	754,600			

N190S

N190D



N.B. / 注意事項

バッククッションとローラーサポートクッションはソファに含まれておりませんので、別途お選びください。

■ Aタイプ

バッククッション 60x55cm(N60_SC) x 2個

ローラーサポートクッション Ø19x65cm(N65CP) x 1個

■ Bタイプ

バッククッション 60x55cm(N60_SC) x 3個

バッククッション 90x55cm(N90_SC) x 1個

ローラーサポートクッション Ø19x65cm(N65CP) x 1個

脚部：ブラックローム塗装アルミニウム0170M、ピューター塗装0259V、またはブライトブラッシュアルミ0189Aよりお選びください。

※レザーの場合は、カバーリング仕様ではありません。

※矢印は、生地の方角を示しています。

※レザークランクはKASIA,KOTOよりお選びください。

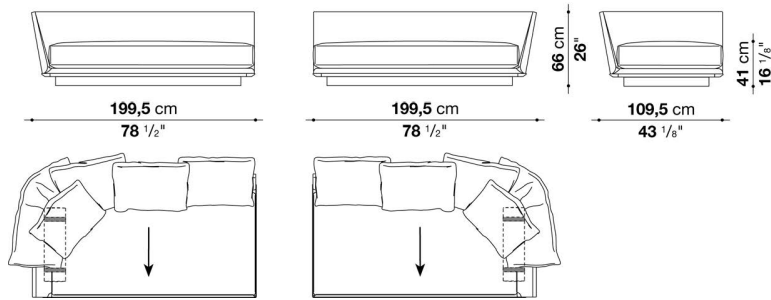
* 別売のスペーサーキットN01をご使用いただくことで、高さを3cmあげることができます。

Left and right terminal element cm 199.5_1 (Depth 109.5cm)

		B (ファブリック)	A (ファブリック)	E (ファブリック)	S (ファブリック)	L (ファブリック)	M (ファブリック)	BETA (レザー)	ALFA GAMMA (レザー)	K (レザー)
N200S_1	200レフトターミナルソファ	1,916,200	1,954,700	2,013,000	2,046,000	2,137,300	2,531,100	2,531,100	2,635,600	3,286,800
N200D_1	200ライトターミナルソファ	1,916,200	1,954,700	2,013,000	2,046,000	2,137,300	2,531,100	2,531,100	2,635,600	3,286,800
追加カバー										
N200S_1RK	200レフトターミナルソファ	260,700	299,200	356,400	389,400	480,700	874,500			
N200D_1RK	200ライトターミナルソファ	260,700	299,200	356,400	389,400	480,700	874,500			

N200S_1

N200D_1



N.B. / 注意事項

バッククッションとボルスタークッションはソファに含まれておりませんので、別途お選びください。

バッククッション 60x55cm(N60_SC) x 4個

バッククッション 90x55cm(N90_SC) x 1個

ボルスタークッション Ø19x65cm(N65_B) x 1個

脚部：ブラッククローム塗装アルミニウム0170M、ピューター塗装0259V、またはブライトブラッシュアルミ0189Aよりお選びください。

※レザーの場合は、カバーリング仕様ではありません。

※矢印は、生地の方角を示しています。

※レザークランクはKASIA,KOTOよりお選びください。

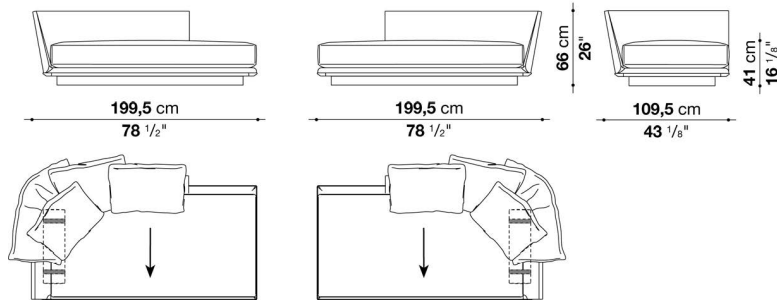
* 別売のスペーサーキットN01をご使用いただくことで、高さを3cmあげることができます。

Left and right terminal element cm 199.5_2 (Depth 109.5cm)

		B (ファブリック)	A (ファブリック)	E (ファブリック)	S (ファブリック)	L (ファブリック)	M (ファブリック)	BETA (レザー)	ALFA GAMMA (レザー)	K (レザー)
N200S_2	200レフトターミナルソファ(シートバック)	1,888,700	1,928,300	1,988,800	2,022,900	2,117,500	2,451,900	2,451,900	2,548,700	3,152,600
N200D_2	200ライトターミナルソファ(シートバック)	1,888,700	1,928,300	1,988,800	2,022,900	2,117,500	2,451,900	2,451,900	2,548,700	3,152,600
追加カバー										
N200S_2RK	200レフトターミナルソファ(シートバック)	265,100	304,700	364,100	398,200	492,800	829,400			
N200D_2RK	200ライトターミナルソファ(シートバック)	265,100	304,700	364,100	398,200	492,800	829,400			

N200S_2

N200D_2



N.B. / 注意事項

バッククッションとボルスタークッションはソファに含まれておりませんので、別途お選びください。

バッククッション 60x55cm(N60_SC) x 3個

バッククッション 90x55cm(N90_SC) x 1個

ボルスタークッション Ø19x65cm(N65_B) x 1個

脚部：ブラックローム塗装アルミニウム0170M、ピューター塗装0259V、またはブライトブラッシュアルミ0189Aよりお選びください。

※レザーの場合は、カバーリング仕様ではありません。

※矢印は、生地の方角を示しています。

※レザークランクはKASIA,KOTOよりお選びください。

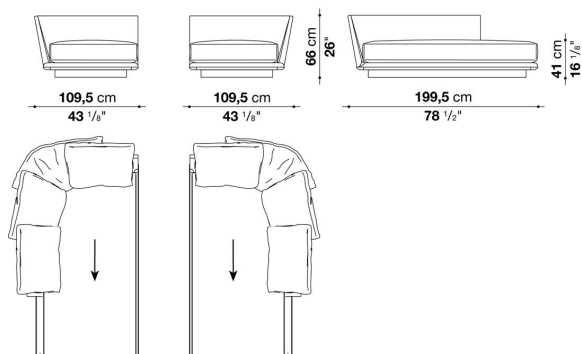
* 別売のスペーサーキットN01をご使用いただくことで、高さを3cmあげることができます。

Left and right chaise longue cm 199.5 (Depth 109.5cm)

		B (ファブリック)	A (ファブリック)	E (ファブリック)	S (ファブリック)	L (ファブリック)	M (ファブリック)	BETA (レザー)	ALFA GAMMA (レザー)	K (レザー)
N200LS	200レフトシエーズロング	1,882,100	1,920,600	1,977,800	2,009,700	2,099,900	2,453,000	2,453,000	2,548,700	3,153,700
N200LD	200ライトシエーズロング	1,882,100	1,920,600	1,977,800	2,009,700	2,099,900	2,453,000	2,453,000	2,548,700	3,153,700
追加カバー										
N200LSRK	200レフトシエーズロング	258,500	295,900	353,100	386,100	476,300	829,400			
N200LDRK	200ライトシエーズロング	258,500	295,900	353,100	386,100	476,300	829,400			

N200LS

N200LD



N.B. / 注意事項

バッククッションはソファに含まれておりませんので、別途お選びください。

バッククッション 60x55cm(N60_SC) x 3個

バッククッション 90x55cm(N90_SC) x 1個

脚部：ブラッククローム塗装アルミニウム0170M、ピューター塗装0259V、またはブライトブラッシュアルミ0189Aよりお選びください。

※レザーの場合は、カバーリング仕様ではありません。

※矢印は、生地の方角を示しています。

※レザーランクはKASIA,KOTOよりお選びください。

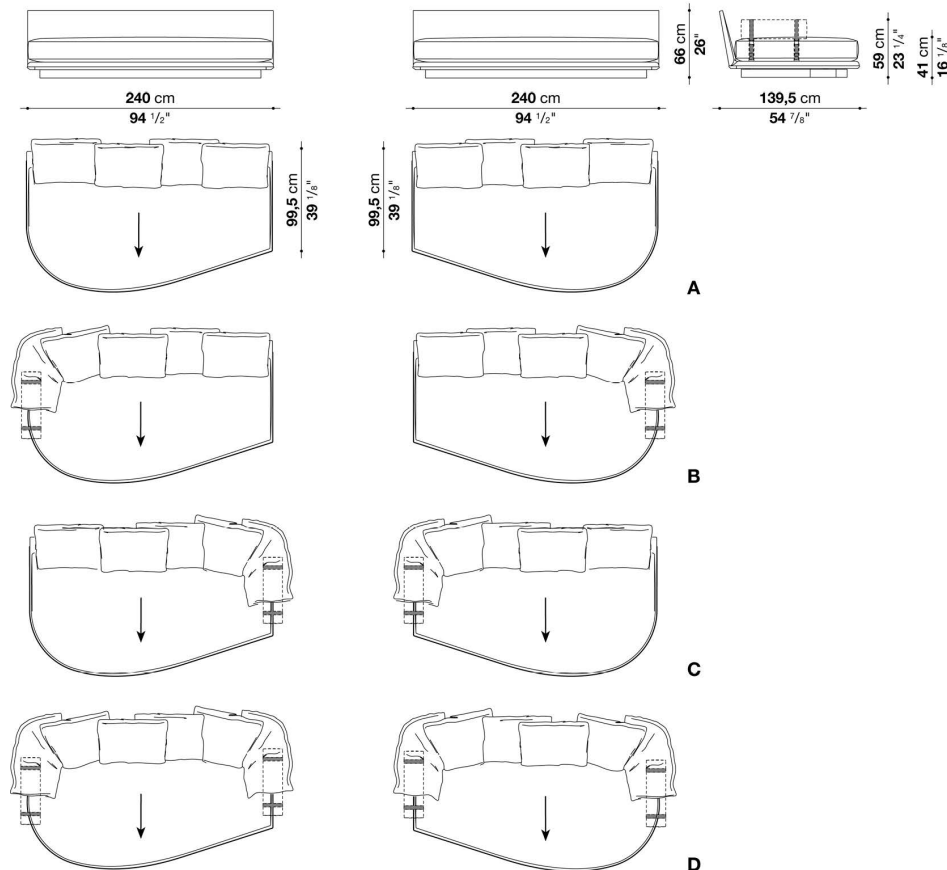
* 別売のスペーサーキットN01をご使用いただくことで、高さを3cmあげることができます。

Left and right chaise longue cm 240 (Depth 139.5cm)

		B (ファブリック)	A (ファブリック)	E (ファブリック)	S (ファブリック)	L (ファブリック)	M (ファブリック)	BETA (レザー)	ALFA GAMMA (レザー)	K (レザー)
N240LS_2	240レフトシエーズロング	2,624,600	2,665,300	2,726,900	2,763,200	2,862,200	3,298,900	3,298,900	3,414,400	4,138,200
N240LD_2	240ライトシエーズロング	2,624,600	2,665,300	2,726,900	2,763,200	2,862,200	3,298,900	3,298,900	3,414,400	4,138,200
追加カバー										
N240LS_2RK	240レフトシエーズロング	281,600	323,400	385,000	421,300	520,300	957,000			
N240LD_2RK	240ライトシエーズロング	281,600	323,400	385,000	421,300	520,300	957,000			

N240LS_2

N240LD_2



N.B. / 注意事項

バッククッションとローラーサポートクッションはソファに含まれておりませんので、別途お選びください。

■ Aタイプ

バッククッション 60x55cm(N60_SC) x 4個

■ Bタイプ / Cタイプ

バッククッション 60x55cm(N60_SC) x 4個

バッククッション 90x55cm(N90_SC) x 1個

ローラーサポートクッション Ø19x65cm(N65CP) x 1個

■ Dタイプ

バッククッション 60x55cm(N60_SC) x 4個

バッククッション 90x55cm(N90_SC) x 2個

ローラーサポートクッション Ø19x65cm(N65CP) x 2個

脚部：ブラックローム塗装アルミニウム0170M、ピューター塗装0259V、またはブライトブラッシュアルミ0189Aよりお選びください。

※レザーの場合は、カバーリング仕様ではありません。

※矢印は、生地の方を示しています。

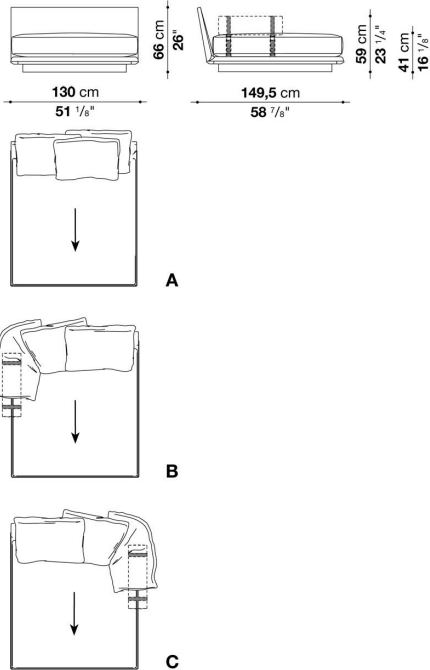
※レザーランクはKASIA,KOTOよりお選びください。

* 別売のスペーサーキットN01をご使用いただくことで、高さを3cmあげることができます。

Chaise longue cm 130 (Depth 149.5cm)

		B (ファブリック)	A (ファブリック)	E (ファブリック)	S (ファブリック)	L (ファブリック)	M (ファブリック)	BETA (レザー)	ALFA GAMMA (レザー)	K (レザー)
N130L	130シェーズロング	1,707,200	1,738,000	1,783,100	1,807,300	1,879,900	2,205,500	2,205,500	2,285,800	2,786,300
追加カバー										
N130LRK	130シェーズロング	220,000	250,800	294,800	321,200	392,700	718,300			

N130L



N.B. / 注意事項

バッククッションとローラーサポートクッションはソファに含まれておりませんので、別途お選びください。

■ Aタイプ

バッククッション 60x55cm(N60_SC) x 3個

■ Bタイプ / Cタイプ

バッククッション 60x55cm(N60_SC) x 2個

バッククッション 90x55cm(N90_SC) x 1個

ローラーサポートクッション Ø19x65cm(N65CP) x 1個

脚部：ブラッククローム塗装アルミニウム0170M、ビューター塗装0259V、またはブライトブラッシュアルミ0189Aよりお選びください。

※レザーの場合は、カバーリング仕様ではありません。

※矢印は、生地の方角を示しています。

※レザークランクはKASIA,KOTOよりお選びください。

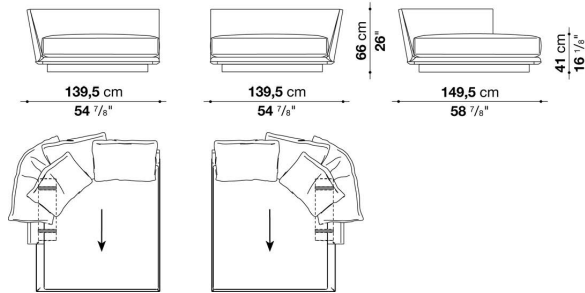
* 別売のスペーサーキットN01をご使用いただくことで、高さを3cmあげることができます。

Left and right chaise longue cm 139.5 (Depth 149.5cm)

		B (ファブリック)	A (ファブリック)	E (ファブリック)	S (ファブリック)	L (ファブリック)	M (ファブリック)	BETA (レザー)	ALFA GAMMA (レザー)	K (レザー)
N140LS	140レフトシエーズロング	1,793,000	1,826,000	1,876,600	1,906,300	1,986,600	2,348,500	2,348,500	2,438,700	3,008,500
N140LD	140ライトシエーズロング	1,793,000	1,826,000	1,876,600	1,906,300	1,986,600	2,348,500	2,348,500	2,438,700	3,008,500
追加カバー										
N140LSRK	140レフトシエーズロング	238,700	271,700	322,300	350,900	432,300	793,100			
N140LDRK	140ライトシエーズロング	238,700	271,700	322,300	350,900	432,300	793,100			

N140LS

N140LD



N.B. / 注意事項

バッククッションとボルスタークッションはソファに含まれておりませんので、別途お選びください。

バッククッション 60x55cm(N60_SC) x 3個
 バッククッション 90x55cm(N90_SC) x 1個
 ボルスタークッション Ø19x65cm(N65_B) x 1個

脚部：ブラッククローム塗装アルミニウム0170M、ピューター塗装0259V、またはブライトブラッシュアルミ0189Aよりお選びください。

※レザーの場合は、カバーリング仕様ではありません。

※矢印は、生地の方角を示しています。

※レザーランクはKASIA,KOTOよりお選びください。

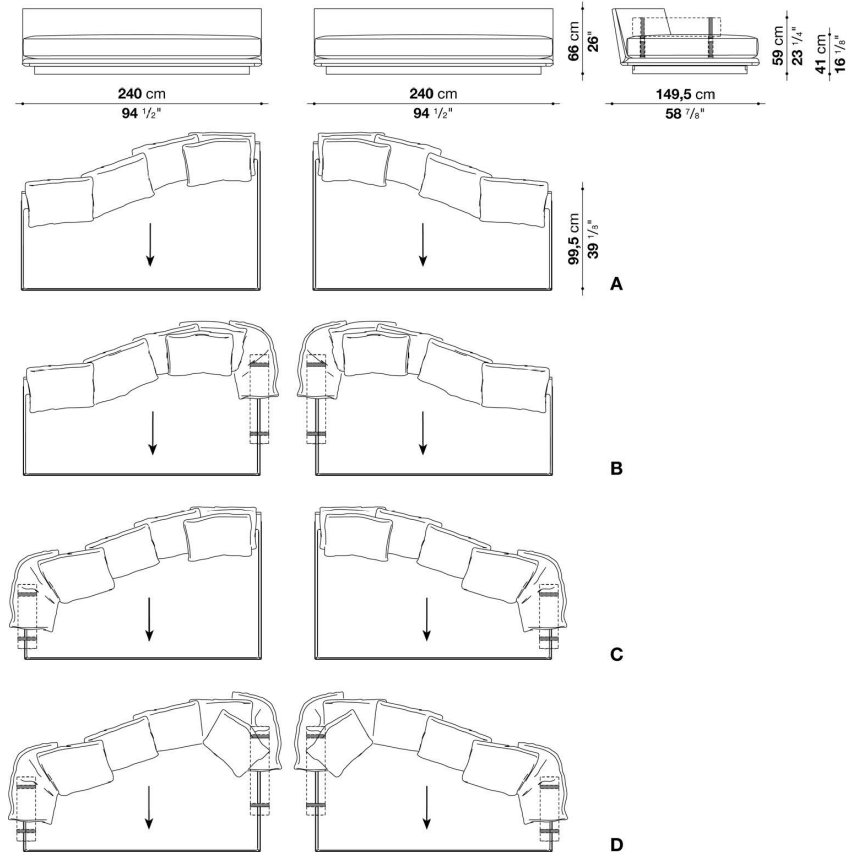
* 別売のスペーサーキットN01をご使用いただくことで、高さを3cmあげることができます。

Left and right chaise longue cm 240 (Depth 149.5cm)

		B (ファブリック)	A (ファブリック)	E (ファブリック)	S (ファブリック)	L (ファブリック)	M (ファブリック)	BETA (レザー)	ALFA GAMMA (レザー)	K (レザー)
N240LS_1	240レフトシェーズロング	2,652,100	2,697,200	2,763,200	2,801,700	2,908,400	3,350,600	3,350,600	3,470,500	4,227,300
N240LD_1	240ライトシェーズロング	2,652,100	2,697,200	2,763,200	2,801,700	2,908,400	3,350,600	3,350,600	3,470,500	4,227,300
追加カバー										
N240LS_1RK	240レフトシェーズロング	292,600	336,600	403,700	442,200	547,800	991,100			
N240LD_1RK	240ライトシェーズロング	292,600	336,600	403,700	442,200	547,800	991,100			

N240LS_1

N240LD_1



N.B. / 注意事項

バッククッションとローラーサポートクッションはソファに含まれておりませんので、別途お選びください。

■ Aタイプ

バッククッション 60x55cm(N60_SC) x 5個

■ Bタイプ

バッククッション 60x55cm(N60_SC) x 5個

バッククッション 90x55cm(N90_SC) x 1個

ローラーサポートクッション Ø19x90cm(N90CP) x 1個

■ Cタイプ

バッククッション 60x55cm(N60_SC) x 5個

バッククッション 90x55cm(N90_SC) x 1個

ローラーサポートクッション Ø19x65cm(N65CP) x 1個

■ Dタイプ

バッククッション 60x55cm(N60_SC) x 5個

バッククッション 90x55cm(N90_SC) x 2個

ローラーサポートクッション Ø19x90cm(N90CP) x 1個

ローラーサポートクッション Ø19x65cm(N65CP) x 1個

脚部：ブラッククローム塗装アルミニウム0170M、ピューター塗装0259V、またはブライトブラッシュアルミ0189Aよりお選びください。

※レザーの場合は、カバーリング仕様ではありません。

※矢印は、生地の方角を示しています。

※レザークランクはKASIA,KOTOよりお選びください。

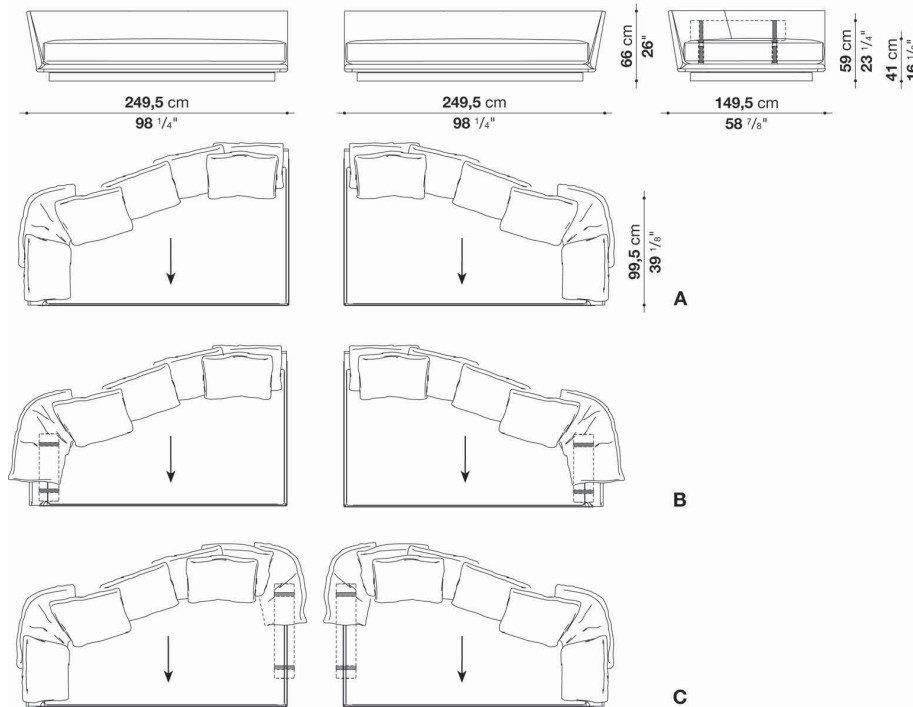
* 別売のスパーサーキットN01をご使用いただくことで、高さを3cmあげることができます。

Left and right corner element cm 249.5 (Depth 149.5cm)

		B (ファブリック)	A (ファブリック)	E (ファブリック)	S (ファブリック)	L (ファブリック)	M (ファブリック)	BETA (レザー)	ALFA GAMMA (レザー)	K (レザー)
N250AS	250レフトコーナーソファ	2,709,300	2,754,400	2,822,600	2,861,100	2,970,000	3,479,300	3,479,300	3,611,300	4,438,500
N250AD	250ライトコーナーソファ	2,709,300	2,754,400	2,822,600	2,861,100	2,970,000	3,479,300	3,479,300	3,611,300	4,438,500
追加カバー										
N250ASRK	250レフトコーナーソファ	300,300	345,400	413,600	452,100	559,900	1,070,300			
N250ADRK	250ライトコーナーソファ	300,300	345,400	413,600	452,100	559,900	1,070,300			

N250AS

N250AD



N.B. / 注意事項

バッククッション、ボルスタークッション、ローラーサポートクッションはソファに含まれておりませんので、別途お選びください。

■ Aタイプ

バッククッション 60x55cm(N60_SC) x 6個
バッククッション 90x55cm(N90_SC) x 1個

■ Bタイプ

バッククッション 60x55cm(N60_SC) x 5個
バッククッション 90x55cm(N90_SC) x 1個
ボルスタークッション Ø19x65cm(N65_B) x 1個

■ Cタイプ

バッククッション 60x55cm(N60_SC) x 6個
バッククッション 90x55cm(N90_SC) x 2個
ローラーサポートクッション Ø19x90cm(N90CP) x 1個

脚部：ブラッククローム塗装アルミニウム0170M、ビューター塗装0259V、またはブライトブラッシュアルミ0189Aよりお選びください。

※レザーの場合は、カバーリング仕様ではありません。

※矢印は、生地の方角を示しています。

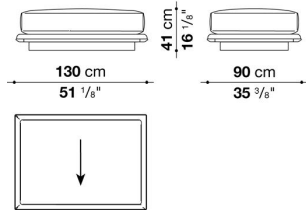
※レザーKランクはKASIA,KOTOよりお選びください。

* 別売のスペーサーキットN01をご使用いただくことで、高さを3cmあげることができます。

Rectangular ottoman cm 130 (Depth 90cm)

		B (ファブリック)	A (ファブリック)	E (ファブリック)	S (ファブリック)	L (ファブリック)	M (ファブリック)	BETA (レザー)	ALFA GAMMA (レザー)	K (レザー)
9N130P	130オットマン	1,238,600	1,256,200	1,283,700	1,298,000	1,340,900	1,531,200	1,531,200	1,574,100	1,846,900
追加カバー										
9N130PRK	130オットマン	150,700	168,300	195,800	210,100	251,900	442,200			

9N130P



N.B. / 注意事項

脚部：ブラッククローム塗装アルミニウム0170M、ビューター塗装0259V、またはブライトブラッシュアルミ0189Aよりお選びください。

※レザーの場合は、カバーリング仕様ではありません。

※矢印は、生地の方角を示しています。

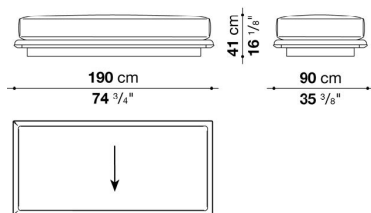
※レザーKランクはKASIA,KOTOよりお選びください。

* 別売のスペーサーキットN01をご使用いただくことで、高さを3cmあげることができます。

Rectangular ottoman cm 190 (Depth 90cm)

		B (ファブリック)	A (ファブリック)	E (ファブリック)	S (ファブリック)	L (ファブリック)	M (ファブリック)	BETA (レザー)	ALFA GAMMA (レザー)	K (レザー)
9N190P	190オットマン	1,497,100	1,518,000	1,551,000	1,570,800	1,622,500	1,887,600	1,887,600	1,948,100	2,326,500
追加カバー										
9N190PRK	190オットマン	182,600	204,600	237,600	256,300	308,000	573,100			

9N190P



N.B. / 注意事項

脚部：ブラッククローム塗装アルミニウム0170M、ビューター塗装0259V、またはブライトブラッシュアルミ0189Aよりお選びください。

※レザーの場合は、カバーリング仕様ではありません。

※矢印は、生地の方角を示しています。

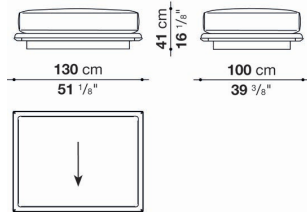
※レザーKランクはKASIA,KOTOよりお選びください。

* 別売のスペーサーキットN01をご使用いただくことで、高さを3cmあげることができます。

Rectangular ottoman cm 130 (Depth 100cm)

		B (ファブリック)	A (ファブリック)	E (ファブリック)	S (ファブリック)	L (ファブリック)	M (ファブリック)	BETA (レザー)	ALFA GAMMA (レザー)	K (レザー)
N130P_1	130オットマン	1,305,700	1,323,300	1,350,800	1,367,300	1,411,300	1,622,500	1,622,500	1,669,800	1,967,900
追加カバー										
N130P_IRK	130オットマン	158,400	177,100	204,600	220,000	265,100	475,200			

N130P_1



N.B. / 注意事項

脚部：ブラッククローム塗装アルミニウム0170M、ビューター塗装0259V、またはブライトブラッシュアルミ0189Aよりお選びください。

※レザーの場合は、カバーリング仕様ではありません。

※矢印は、生地の方角を示しています。

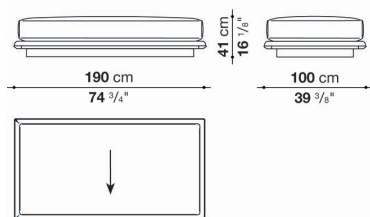
※レザーKランクはKASIA,KOTOよりお選びください。

* 別売のスペーサーキットN01をご使用いただくことで、高さを3cmあげることができます。

Rectangular ottoman cm 190 (Depth 100cm)

		B (ファブリック)	A (ファブリック)	E (ファブリック)	S (ファブリック)	L (ファブリック)	M (ファブリック)	BETA (レザー)	ALFA GAMMA (レザー)	K (レザー)
N190P	190オットマン	1,567,500	1,590,600	1,624,700	1,644,500	1,699,500	1,981,100	1,981,100	2,046,000	2,450,800
追加カバー										
N190PRK	190オットマン	189,200	212,300	246,400	266,200	321,200	602,800			

N190P



N.B. / 注意事項

脚部：ブラッククローム塗装アルミニウム0170M、ビューター塗装0259V、またはブライトブラッシュアルミ0189Aよりお選びください。

※レザーの場合は、カバーリング仕様ではありません。

※矢印は、生地の方角を示しています。

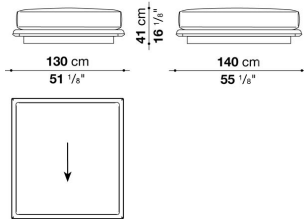
※レザーKランクはKASIA,KOTOよりお選びください。

* 別売のスペーサーキットN01をご使用いただくことで、高さを3cmあげることができます。

Rectangular ottoman cm 130 (Depth 140cm)

		B (ファブリック)	A (ファブリック)	E (ファブリック)	S (ファブリック)	L (ファブリック)	M (ファブリック)	BETA (レザー)	ALFA GAMMA (レザー)	K (レザー)
N130P_2	130オットマン	1,488,300	1,512,500	1,548,800	1,569,700	1,629,100	1,865,600	1,865,600	1,923,900	2,297,900
追加カバー										
N130P_2RK	130オットマン	187,000	211,200	247,500	268,400	327,800	564,300			

N130P_2



N.B. / 注意事項

脚部：ブラックローム塗装アルミニウム0170M、ビューター塗装0259V、またはブライトブラッシュアルミ0189Aよりお選びください。

※レザーの場合は、カバーリング仕様ではありません。

※矢印は、生地の方角を示しています。

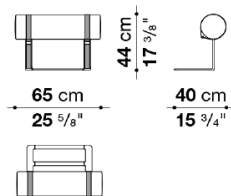
※レザーKランクはKASIA,KOTOよりお選びください。

* 別売のスペーサーキットN01をご使用いただくことで、高さを3cmあげることができます。

Rollers with metallic support cm 65

		B (ファブリック)	A (ファブリック)	E (ファブリック)	S (ファブリック)	L (ファブリック)	M (ファブリック)	BETA (レザー)	ALFA GAMMA (レザー)	K (レザー)
N65CP	ローラーサポートφ19 x 65cm	236,500	238,700	244,200	246,400	256,300	261,800	261,800	266,200	293,700
追加カバー										
N65CPRK	ローラーサポートφ19 x 65cm	20,900	23,100	27,500	30,800	38,500	44,000	44,000	48,400	73,700

N65CP



N.B. / 注意事項

ローラーサポートメタリック部：ブラックローム塗装アルミニウム0170M、ビューター塗装0259V、またはブライトブラッシュアルミ0189Aよりお選びください。

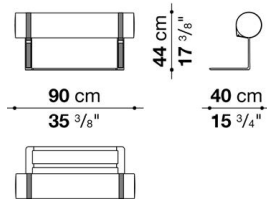
ローラーサポート ウェビング：ファブリック、またはレザーよりお選びください。(一部選択できない張地がございますので、詳しくはお問合せください。)

※レザーKランクはKASIA,KOTOよりお選びください。

Rollers with metallic support cm 90

		B (ファブリック)	A (ファブリック)	E (ファブリック)	S (ファブリック)	L (ファブリック)	M (ファブリック)	BETA (レザー)	ALFA GAMMA (レザー)	K (レザー)
N90CP	ローラーサポートφ19 x 90cm	264,000	266,200	272,800	275,000	284,900	301,400	301,400	308,000	344,300
追加カバー										
N90CPRK	ローラーサポートφ19 x 90cm	23,100	25,300	29,700	34,100	41,800	55,000	55,000	61,600	93,500

N90CP



N.B. / 注意事項

ローラーサポートメタリック部：ブラックローム塗装アルミニウム0170M、ヒューター塗装0259V、またはブライトブラッシュアルミ0189Aよりお選びください。

ローラーサポート ウェビング：ファブリック、またはレザーよりお選びください。(一部選択できない張地がございますので、詳しくはお問合せください。)

※レザーKランクはKASIA,KOTOよりお選びください。

Back cushions

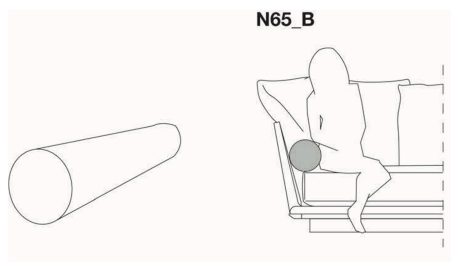
		B (ファブリック)	A (ファブリック)	E (ファブリック)	S (ファブリック)	L (ファブリック)	M (ファブリック)	BETA (レザー)	ALFA GAMMA (レザー)	K (レザー)
N60_SC	バッククッション 60 x 55cm	101,200	108,900	119,900	125,400	143,000	176,000	176,000	187,000	264,000
N90_SC	バッククッション 90 x 55cm	124,300	132,000	143,000	149,600	167,200	237,600	237,600	255,200	369,600
N60_SCRK	バッククッション 60 x 55cm	45,100	52,800	63,800	69,300	86,900	118,800	118,800	130,900	207,900
N90_SCRK	バッククッション 90 x 55cm	49,500	57,200	68,200	74,800	93,500	162,800	162,800	181,500	294,800

N.B. / 注意事項

※レザーKランクはKASIA,KOTOよりお選びください。

Armrest cushions

		B (ファブリック)	A (ファブリック)	E (ファブリック)	S (ファブリック)	L (ファブリック)	M (ファブリック)	BETA (レザー)	ALFA GAMMA (レザー)	K (レザー)
N65_B	ボルスタークッション φ19 x 65cm	83,600	88,000	90,200	96,800	104,500	118,800	118,800	125,400	149,600
N65_BRK	ボルスタークッション φ19 x 65cm	49,500	53,900	57,200	61,600	69,300	83,600	83,600	90,200	112,200



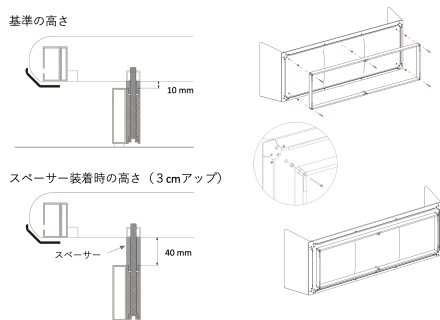
N.B. / 注意事項

ボルスター ウェビング：ファブリック、またはレザーよりお選びください。

※レザーKランクはKASIA,KOTOよりお選びください。

Optional

N01	スパーサーキット	12,100							



N.B. / 注意事項

スパーサーをご使用いただくことにより、座面の高さを3cm高くすることが可能です。

* ソファ1台につき、スパーサーキットN01 1セットをお選びください。