

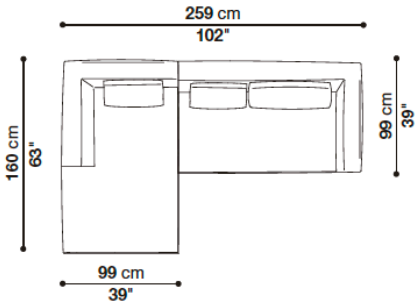


TECHNICAL SPECIFICATIONS / 技術情報：

内部構造	鋼管及び成形鋼材
内部構造充填材	Bayfit®(バイエル社製)低温成形発泡ポリウレタン ポリエステルファイバーカバー
内部構造充填材(RY183P)	密度の異なる成形ポリウレタン ポリエステルファイバーカバー
座面クッション充填材	密度の異なる成形ポリウレタン ポリエステルファイバー ポリエステル及びコットンファイバーカバー
背面重鎮材(RY235N-RYLG275N)	成形ポリウレタン ポリエステルファイバー ポリエステル及びコットンファイバーカバー
背面クッション(RY48C-RY72C-RY72CP)	ポリエステルファイバー重鎮材 ボックススタイル ブランケットステッチ
脚部	ブロンズニッケル塗装、ブラッククローム塗装仕上 ダイキャストアルミニウム
脚部先端	熱可塑性プラスチック
表面張地	ファブリックまたは天然皮革

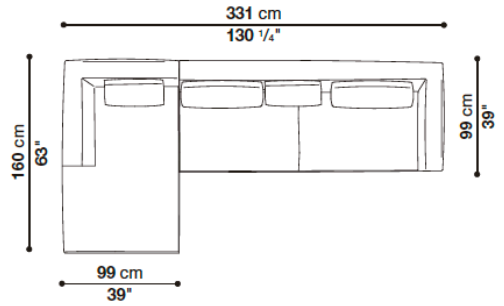
Examples of compositions

Composition RY001



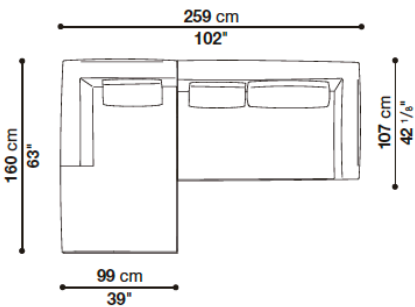
Quantity	Code
1	RY160LS
1	RY160DN

Composition RY002



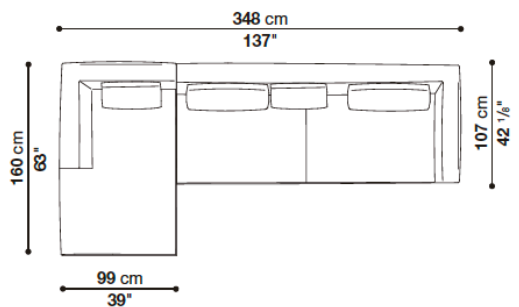
Quantity	Code
1	RY160LS
1	RY232DN

Composition RY003



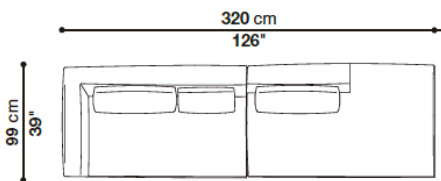
Quantity	Code
1	RY160LS
1	RYL160DN

Composition RY004



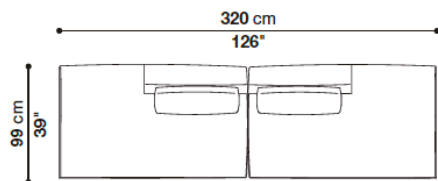
Quantity	Code
1	RY160LS
1	RYL249DN

Composition RY005



Quantity	Code
1	RY160SN
1	RY160TPS

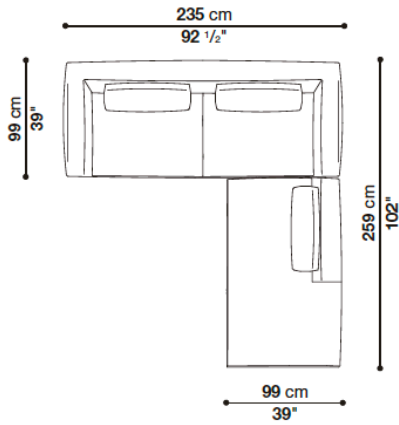
Composition RY006



Quantity	Code
1	RY160TPD
1	RY160TPS

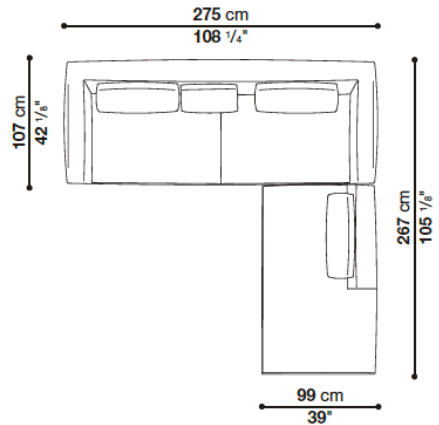
Examples of compositions

Composition RY007



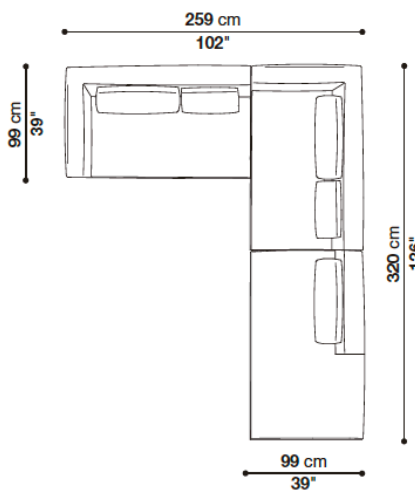
Quantity	Code
1	RY235N
1	RY160TPS

Composition RY008



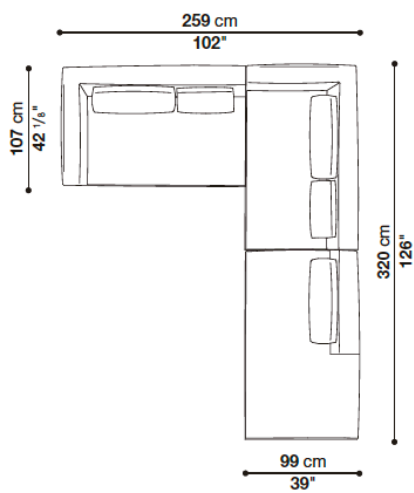
Quantity	Code
1	RYL275N
1	RY160TPS

Composition RY009



Quantity	Code
2	RY160SN
1	RY160TPS

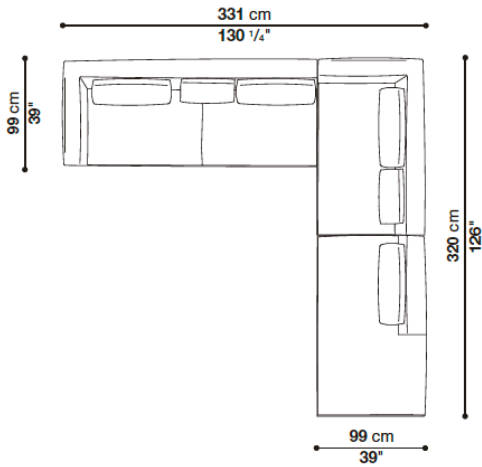
Composition RY010



Quantity	Code
1	RYL160SN
1	RY160SN
1	RY160TPS

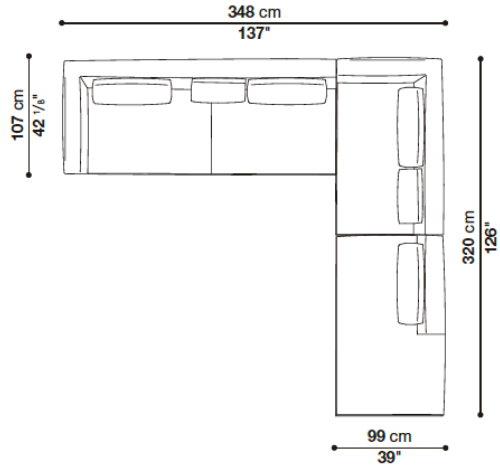
Examples of compositions

Composition RY011



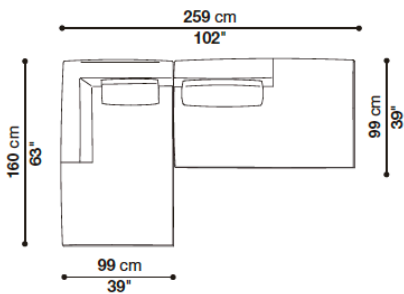
Quantity	Code
1	RY232SN
1	RY160SN
1	RY160TPS

Composition RY012



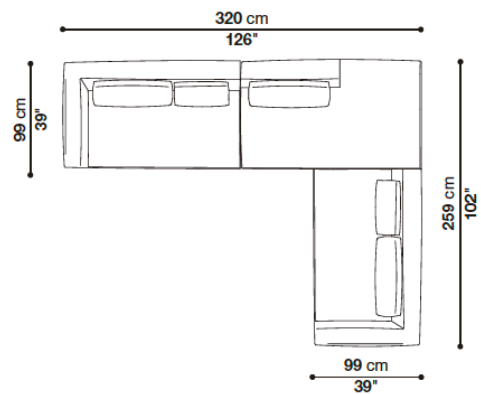
Quantity	Code
1	RYL249SN
1	RY160SN
1	RY160TPS

Composition RY013



Quantity	Code
1	RY160LS
1	RY160TPS

Composition RY014

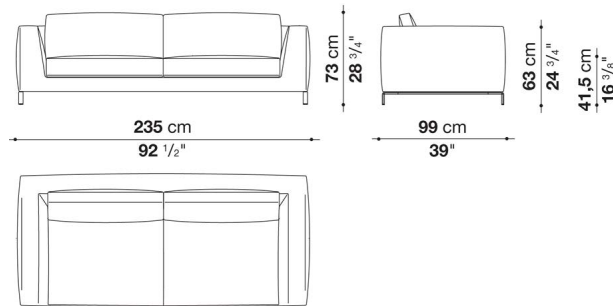


Quantity	Code
1	RY160SN
1	RY160TPS
1	RY160DN

Sofa with back cushions cm 235

		B (ファブリック)	A (ファブリック)	E (ファブリック)	S (ファブリック)	L (ファブリック)	M (ファブリック)	BETA (レザー)	ALFA GAMMA (レザー)	K (レザー)
RYG235N	235ソファ	1,425,600	1,478,400	1,543,300	1,664,300	1,831,500	2,215,400	2,215,400	2,516,800	2,788,500
追加カバー										
RYG235NRK	235ソファ	266,200	313,500	370,700	478,500	525,800	965,800			

RYG235N



梱包数量 : 1
 容量 : 1.49 m3
 本体重量 : 80 Kg
 グロス重量 : 90 Kg

N.B. / 注意事項

脚部 : ブロンズニッケル塗装0174B、ブラッククローム塗装アルミニウム0170Mよりお選びください。

ステッチ : 33色よりお選びください。

張地MILOの場合 : スタンダードステッチとなります。(長毛・ベルベット系張地のため、ステッチの種類および色をお選びいただくことができません)

※クッション : 「RY60C」2個、「オプション」1個を追加されることをお勧めします。

※バッククッション付タイプとなります。

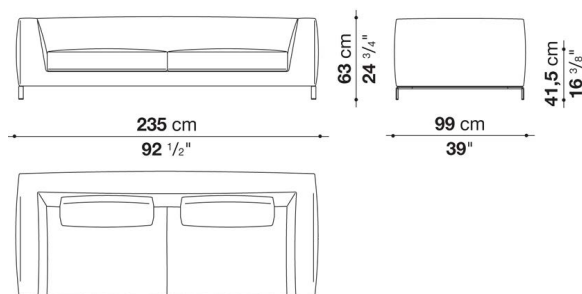
※レザーKランクは、KOTOよりお選びください。

*レザーの場合は、カバーリング仕様ではありません。

Sofa cm 235

		B (ファブリック)	A (ファブリック)	E (ファブリック)	S (ファブリック)	L (ファブリック)	M (ファブリック)	BETA (レザー)	ALFA GAMMA (レザー)	K (レザー)
RY235N	235ソファ	1,266,100	1,311,200	1,357,400	1,445,400	1,589,500	1,879,900	1,879,900	2,136,200	2,349,600
追加カバー										
RY235NRK	235ソファ	229,900	269,500	311,300	389,400	427,900	773,300			

RY235N



梱包数量 : 1
 容量 : 1.49 m3
 本体重量 : 78 Kg
 グロス重量 : 88 Kg

N.B. / 注意事項

脚部 : ブロンズニッケル塗装0174B、ブラッククローム塗装アルミニウム0170Mよりお選びください。

ステッチ : 33色よりお選びください。

張地MILOの場合 : スタンダードステッチとなります。(長毛・ベルベット系張地のため、ステッチの種類および色をお選びいただくことができません)

※クッション : 「RY72C」または「RY72CP」2個、「RY60C」2個、「オプション」3個を追加されることをお勧めします。

※レザーKランクは、KOTOよりお選びください。

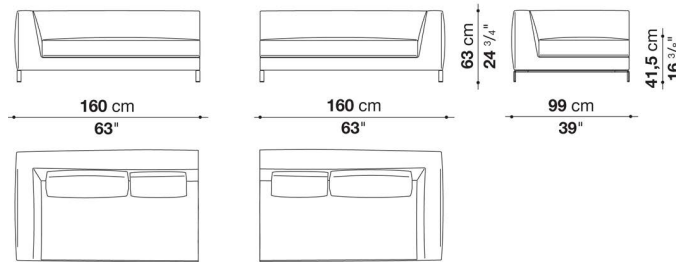
*レザーの場合は、カバーリング仕様ではありません。

Left and right terminal element cm 160

		B (ファブリック)	A (ファブリック)	E (ファブリック)	S (ファブリック)	L (ファブリック)	M (ファブリック)	BETA (レザー)	ALFA GAMMA (レザー)	K (レザー)
RY160SN	160レフトアームソファ	1,027,400	1,061,500	1,097,800	1,171,500	1,287,000	1,443,200	1,443,200	1,640,100	1,804,000
RY160DN	160ライトアームソファ	1,027,400	1,061,500	1,097,800	1,171,500	1,287,000	1,443,200	1,443,200	1,640,100	1,804,000
追加カバー										
RY160SNRK	160レフトアームソファ	169,400	199,100	229,900	293,700	323,400	557,700			
RY160DNRK	160ライトアームソファ	169,400	199,100	229,900	293,700	323,400	557,700			

RY160SN

RY160DN



梱包数量 : 1
 容量 : 1.04 m3
 本体重量 : 60 Kg
 グロス重量 : 67 Kg

N.B. / 注意事項

脚部 : ブロンズニッケル塗装0174B、ブラッククローム塗装アルミニウム0170Mよりお選びください。

ステッチ : 33色よりお選びください。

張地MILOの場合 : スタンダードステッチとなります。(長毛・ベルベット系張地のため、ステッチの種類および色をお選びいただくことができません)

※クッション : 「RY72C」または「RY72CP」1個、「RY48C」1個、「RY60C」1個を追加されることをお勧めします。

※レザーKランクは、KOTOよりお選びください。

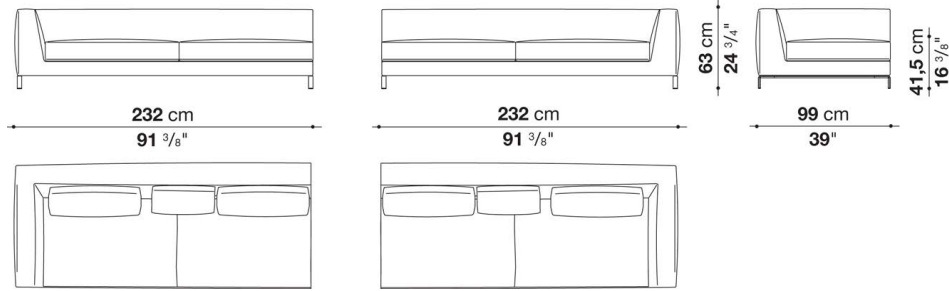
*レザーの場合は、カバーリング仕様ではありません。

Left and right terminal element cm 232

		B (ファブリック)	A (ファブリック)	E (ファブリック)	S (ファブリック)	L (ファブリック)	M (ファブリック)	BETA (レザー)	ALFA GAMMA (レザー)	K (レザー)
RY232SN	232レフトアームソファ	1,250,700	1,290,300	1,335,400	1,415,700	1,558,700	1,833,700	1,833,700	2,083,400	2,292,400
RY232DN	232ライトアームソファ	1,250,700	1,290,300	1,335,400	1,415,700	1,558,700	1,833,700	1,833,700	2,083,400	2,292,400
追加カバー										
RY232SNRK	232レフトアームソファ	213,400	246,400	286,000	357,500	393,800	719,400			
RY232DNRK	232ライトアームソファ	213,400	246,400	286,000	357,500	393,800	719,400			

RY232SN

RY232DN



梱包数量 : 1
 容量 : 1.49 m3
 本体重量 : 75 Kg
 グロス重量 : 85 Kg

N.B. / 注意事項

脚部 : ブロンズニッケル塗装0174B、ブラッククローム塗装アルミニウム0170Mよりお選びください。

ステッチ : 33色よりお選びください。

張地MILOの場合 : スタンダードステッチとなります。(長毛・ベルベット系張地のため、ステッチの種類および色をお選びいただくことができません)

※クッション : 「RY72C」または「RY72CP」2個、「RY48C」1個、「RY60C」1個、「オプション」1個を追加されることをお勧めします。

※レザーKランクは、KOTOよりお選びください。

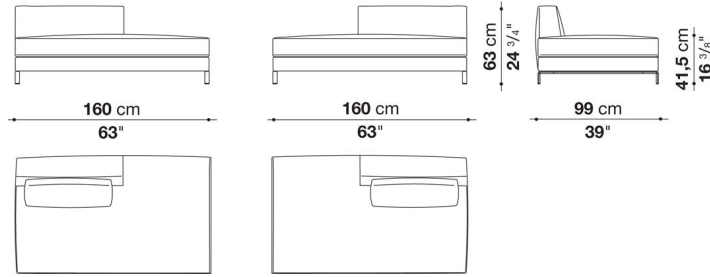
* レザーの場合は、カバーリング仕様ではありません。

Left and right ottoman-terminal element cm 160

		B (ファブリック)	A (ファブリック)	E (ファブリック)	S (ファブリック)	L (ファブリック)	M (ファブリック)	BETA (レザー)	ALFA GAMMA (レザー)	K (レザー)
RY160TPS	160レフトバックソファ	1,034,000	1,069,200	1,107,700	1,164,900	1,240,800	1,481,700	1,481,700	1,629,100	1,895,300
RY160TPD	160ライトバックソファ	1,034,000	1,069,200	1,107,700	1,164,900	1,240,800	1,481,700	1,481,700	1,629,100	1,895,300
追加カバー										
RY160TPSRK	160レフトバックソファ	187,000	220,000	257,400	311,300	383,900	612,700			
RY160TPDRK	160ライトバックソファ	187,000	220,000	257,400	311,300	383,900	612,700			

RY160TPS

RY160TPD



梱包数量 : 1
 容量 : 1.30 m3
 本体重量 : 53 Kg
 グロス重量 : 63 Kg

N.B. / 注意事項

脚部 : ブロンズニッケル塗装0174B、ブラッククローム塗装アルミニウム0170Mよりお選びください。

ステッチ : 33色よりお選びください。

張地MILOの場合 : スタンダードステッチとなります。(長毛・ベルベット系張地のため、ステッチの種類および色をお選びいただくことができません)

※クッション : 「RY72G」または「RY72CP」1個を追加されることをお勧めします。

※レザーKランクは、KOTOよりお選びください。

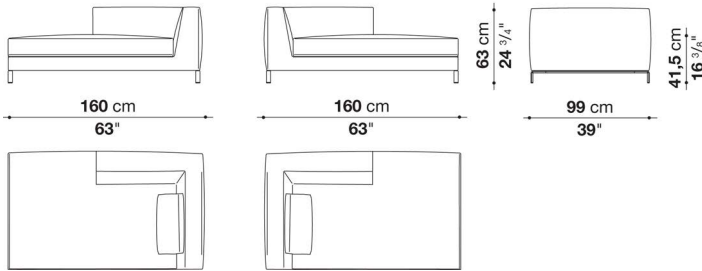
*レザーの場合は、カバーリング仕様ではありません。

Left and right chaise longue cm 160

		B (ファブリック)	A (ファブリック)	E (ファブリック)	S (ファブリック)	L (ファブリック)	M (ファブリック)	BETA (レザー)	ALFA GAMMA (レザー)	K (レザー)
RY160LS	160レフトシエーズロング	1,069,200	1,108,800	1,152,800	1,217,700	1,304,600	1,534,500	1,534,500	1,692,900	1,974,500
RY160LD	160ライトシエーズロング	1,069,200	1,108,800	1,152,800	1,217,700	1,304,600	1,534,500	1,534,500	1,692,900	1,974,500
追加カバー										
RY160LSRK	160レフトシエーズロング	200,200	238,700	280,500	341,000	423,500	642,400			
RY160LDRK	160ライトシエーズロング	200,200	238,700	280,500	341,000	423,500	642,400			

RY160LS

RY160LD



梱包数量 : 1
 容量 : 1.30 m3
 本体重量 : 58 Kg
 グロス重量 : 65 Kg

N.B. / 注意事項

脚部 : ブロンズニッケル塗装0174B、ブラッククローム塗装アルミニウム0170Mよりお選びください。

ステッチ : 33色よりお選びください。

張地MILOの場合 : スタンダードステッチとなります。(長毛・ベルベット系張地のため、ステッチの種類および色をお選びいただくことができません)

※クッション : 「RY48C」1個、「RY60C」1個、「オブショナル」1個を追加されることをお勧めします。

※レザーランクは、KOTOよりお選びください。

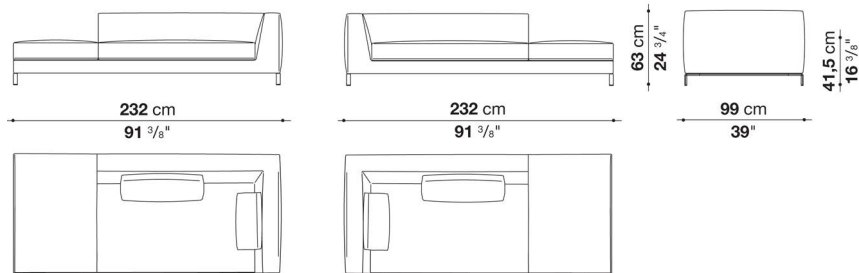
* レザーの場合は、カバーリング仕様ではありません。

Left and right chaise longue cm 232

		B (ファブリック)	A (ファブリック)	E (ファブリック)	S (ファブリック)	L (ファブリック)	M (ファブリック)	BETA (レザー)	ALFA GAMMA (レザー)	K (レザー)
RY232LSN	232レフトシェーズロング	1,240,800	1,283,700	1,332,100	1,416,800	1,557,600	1,791,900	1,791,900	2,035,000	2,238,500
RY232LDN	232ライトシェーズロング	1,240,800	1,283,700	1,332,100	1,416,800	1,557,600	1,791,900	1,791,900	2,035,000	2,238,500
追加カバー										
RY232LSNRK	232レフトシェーズロング	243,100	281,600	323,400	401,500	442,200	805,200			
RY232LDNRK	232ライトシェーズロング	243,100	281,600	323,400	401,500	442,200	805,200			

RY232LSN

RY232LDN



梱包数量 : 1
 容量 : 1.49 m3
 本体重量 : 72 Kg
 グロス重量 : 82 Kg

N.B. / 注意事項

脚部 : ブロンズニッケル塗装0174B、ブラッククローム塗装アルミニウム0170Mよりお選びください。

ステッチ : 33色よりお選びください。

張地MILOの場合 : スタンダードステッチとなります。(長毛・ベルベット系張地のため、ステッチの種類および色をお選びいただくことができません)

※クッション : 「RY72C」または「RY72CP」1個、「RY48C」1個、「RY60C」1個を追加されることをお勧めします。

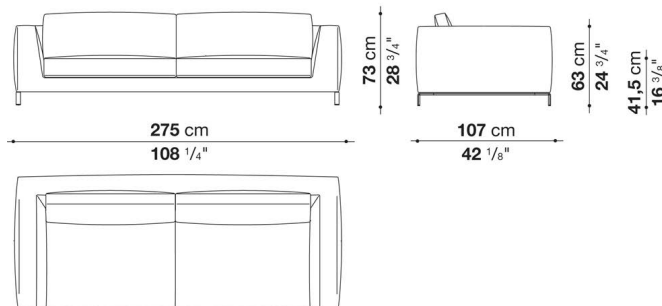
※レザーKランクは、KOTOよりお選びください。

* レザーの場合は、カバーリング仕様ではありません。

Sofa with back cushions cm 275

		B (ファブリック)	A (ファブリック)	E (ファブリック)	S (ファブリック)	L (ファブリック)	M (ファブリック)	BETA (レザー)	ALFA GAMMA (レザー)	K (レザー)
RYLG275N	275ソファ	1,859,000	1,929,400	2,037,200	2,195,600	2,416,700	3,017,300	3,017,300	3,427,600	3,789,500
追加カバー										
RYLG275NRK	275ソファ	311,300	374,000	468,600	609,400	671,000	1,337,600			

RYLG275N



梱包数量 : 1
 容量 : 2.08 m3
 本体重量 : 113 Kg
 グロス重量 : 123 Kg

N.B. / 注意事項

脚部 : ブロンズニッケル塗装0174B、ブラッククローム塗装アルミニウム0170Mよりお選びください。

ステッチ : 33色よりお選びください。

張地MILOの場合 : スタンダードステッチとなります。(長毛・ベルベット系張地のため、ステッチの種類および色をお選びいただくことができません)

※クッション : 「RY60C」2個、「オブショナル」3個を追加されることをお勧めします。

※バッククッション付タイプとなります。

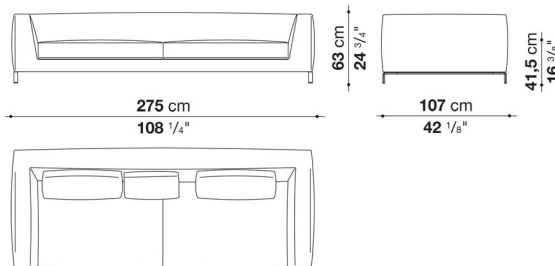
※レザーKランクは、KOTOよりお選びください。

* レザーの場合は、カバーリング仕様ではありません。

Sofa cm 275

		B (ファブリック)	A (ファブリック)	E (ファブリック)	S (ファブリック)	L (ファブリック)	M (ファブリック)	BETA (レザー)	ALFA GAMMA (レザー)	K (レザー)
RYL275N	275ソファ	1,593,900	1,645,600	1,728,100	1,831,500	2,015,200	2,460,700	2,460,700	2,796,200	3,074,500
追加カバー										
RYL275NRK	275ソファ	343,200	389,400	462,000	553,300	608,300	1,111,000			

RYL275N



梱包数量 : 1
 容量 : 2.08 m3
 本体重量 : 113 Kg
 グロス重量 : 123 Kg

N.B. / 注意事項

脚部 : ブロンズニッケル塗装0174B、ブラッククローム塗装アルミニウム0170Mよりお選びください。

ステッチ : 33色よりお選びください。

張地MILOの場合 : スタンダードステッチとなります。(長毛・ベルベット系張地のため、ステッチの種類および色をお選びいただくことができません)

※クッション : 「RY72C」または、「RY72CP」2個、「RY48C」1個、「RY60C」2個を追加されることをお勧めします。

※レザーKランクは、KOTOよりお選びください。

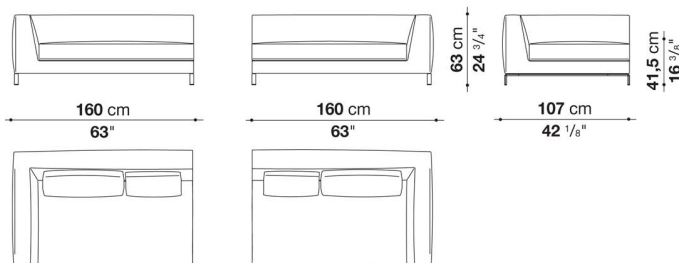
*レザーの場合は、カバーリング仕様ではありません。

Left and right terminal element cm 160

		B (ファブリック)	A (ファブリック)	E (ファブリック)	S (ファブリック)	L (ファブリック)	M (ファブリック)	BETA (レザー)	ALFA GAMMA (レザー)	K (レザー)
RYL160SN	160レフトアームソファ	1,075,800	1,108,800	1,162,700	1,226,500	1,349,700	1,554,300	1,554,300	1,765,500	1,943,700
RYL160DN	160ライトアームソファ	1,075,800	1,108,800	1,162,700	1,226,500	1,349,700	1,554,300	1,554,300	1,765,500	1,943,700
追加カバー										
RYL160SNRK	160レフトアームソファ	181,500	210,100	257,400	314,600	346,500	605,000			
RYL160DNRK	160ライトアームソファ	181,500	210,100	257,400	314,600	346,500	605,000			

RYL160SN

RYL160DN



梱包数量 : 1
 容量 : 1.24 m3
 本体重量 : 63 Kg
 グロス重量 : 71 Kg

N.B. / 注意事項

脚部 : ブロンズニッケル塗装0174B、ブラッククローム塗装アルミニウム0170Mよりお選びください。

ステッチ : 33色よりお選びください。

張地MILOの場合 : スタンダードステッチとなります。(長毛・ベルベット系張地のため、ステッチの種類および色をお選びいただくことができません)

※クッション : 「RY72C」または、「RY72CP」1個、「RY48C」1個、「RY60C」1個、「オブショナル」1個を追加されることをお勧めします。

※レザーKランクは、KOTOよりお選びください。

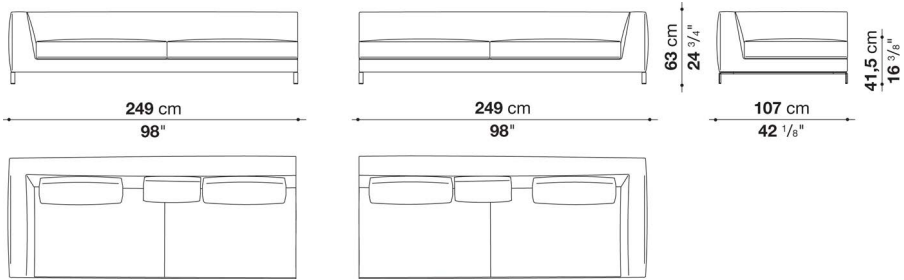
*レザーの場合は、カバーリング仕様ではありません。

Left and right terminal element cm 249

		B (ファブリック)	A (ファブリック)	E (ファブリック)	S (ファブリック)	L (ファブリック)	M (ファブリック)	BETA (レザー)	ALFA GAMMA (レザー)	K (レザー)
RYL249SN	249レフトアームソファ	1,477,300	1,505,900	1,586,200	1,662,100	1,798,500	2,154,900	2,154,900	2,448,600	2,692,800
RYL249DN	249ライトアームソファ	1,477,300	1,505,900	1,586,200	1,662,100	1,798,500	2,154,900	2,154,900	2,448,600	2,692,800
追加カバー										
RYL249SNRK	249レフトアームソファ	281,600	308,000	377,300	445,500	566,500	883,300			
RYL249DNRK	249ライトアームソファ	281,600	308,000	377,300	445,500	566,500	883,300			

RYL249SN

RYL249DN



梱包数量：1
 容量：1.91 m3
 本体重量：92 Kg
 グロス重量：102 Kg

N.B. / 注意事項

脚部：ブロンズニッケル塗装0174B、ブラッククローム塗装アルミニウム0170Mよりお選びください。

ステッチ：33色よりお選びください。

張地MILOの場合：スタンダードステッチとなります。（長毛・ベルベット系張地のため、ステッチの種類および色をお選びいただくことができません）

※クッション：「RY72C」または、「RY72CP」2個、「RY48C」1個、「RY60C」1個、「オプション」2個を追加されることをお勧めします。

※レザーKランクは、KOTOよりお選びください。

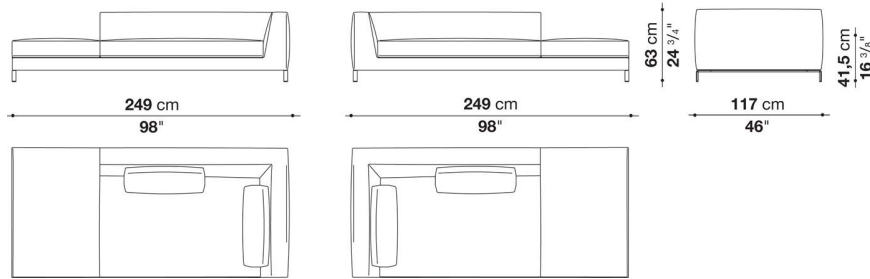
* レザーの場合は、カバーリング仕様ではありません。

Left and right chaise longue cm 249

		B (ファブリック)	A (ファブリック)	E (ファブリック)	S (ファブリック)	L (ファブリック)	M (ファブリック)	BETA (レザー)	ALFA GAMMA (レザー)	K (レザー)
RYL249LSN	249レフトシェーズロング	1,524,600	1,556,500	1,643,400	1,725,900	1,874,400	2,312,200	2,312,200	2,627,900	2,890,800
RYL249LDN	249ライトシェーズロング	1,524,600	1,556,500	1,643,400	1,725,900	1,874,400	2,312,200	2,312,200	2,627,900	2,890,800
追加カバー										
RYL249LSNRK	249レフトシェーズロング	298,100	326,700	402,600	476,300	608,300	997,700			
RYL249LDNRK	249ライトシェーズロング	298,100	326,700	402,600	476,300	608,300	997,700			

RYL249LSN

RYL249LDN



梱包数量 : 1
 容量 : 2.10 m3
 本体重量 : 100 Kg
 グロス重量 : 110 Kg

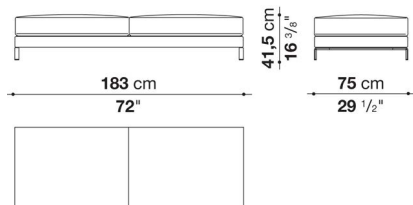
N.B. / 注意事項

脚部 : ブロンズニッケル塗装0174B、ブラッククローム塗装アルミニウム0170Mよりお選びください。
 ステッチ : 33色よりお選びください。
 張地MILOの場合 : スタンダードステッチとなります。(長毛・ベルベット系張地のため、ステッチの種類および色をお選びいただくことができません)
 ※クッション : 「RY72C」または、「RY72CP」2個、「RY60C」1個、「オプション」1個を追加されることをお勧めします。
 ※レザーKランクは、KOTOよりお選びください。
 * レザーの場合は、カバーリング仕様ではありません。

Bench cm 183

		B (ファブリック)	A (ファブリック)	E (ファブリック)	S (ファブリック)	L (ファブリック)	M (ファブリック)	BETA (レザー)	ALFA GAMMA (レザー)	K (レザー)
RY183P	183ベンチ	882,200	915,200	952,600	1,006,500	1,079,100	1,321,100	1,321,100	1,461,900	1,714,900
追加カバー										
RY183PRK	183ベンチ	190,300	221,100	254,100	306,900	372,900	597,300			

RY183P



梱包数量 : 1
 容量 : 0.59 m3
 本体重量 : 35 Kg
 グロス重量 : 41 Kg

N.B. / 注意事項

脚部 : ブロンズニッケル塗装0174B、ブラッククローム塗装アルミニウム0170Mよりお選びください。
 ステッチ : 33色よりお選びください。
 張地MILOの場合 : スタンダードステッチとなります。(長毛・ベルベット系張地のため、ステッチの種類および色をお選びいただくことができません)
 ※レザーKランクは、KOTOよりお選びください。
 * レザーの場合は、カバーリング仕様ではありません。

Additional cushions RAY : box style

		B (ファブリック)	A (ファブリック)	E (ファブリック)	S (ファブリック)	L (ファブリック)	M (ファブリック)	BETA (レザー)	ALFA GAMMA (レザー)	K (レザー)
RY48C	バッククッション 48 x 48cm	52,800	57,200	60,500	70,400	84,700	107,800	107,800	121,000	134,200
RY60C	アームレストクッション 60 x 60cm	70,400	77,000	88,000	103,400	127,600	150,700	150,700	170,500	198,000
RY72C	バッククッション 72 x 48cm	77,000	82,500	90,200	105,600	139,700	160,600	160,600	182,600	210,100
RY72CP	バッククッション 72x48cm、ローラー φ10x55	80,300	88,000	96,800	107,800	146,300	177,100	177,100	193,600	238,700
追加カバー										
RY48CRK	バッククッション 48 x 48cm	31,900	35,200	39,600	51,700	66,000	88,000	88,000	100,100	110,000
RY60CRK	クッション 60 x 60cm	39,600	47,300	57,200	73,700	96,800	118,800	118,800	139,700	
RY72CRK	バッククッション 72 x 48cm	50,600	55,000	61,600	77,000	111,100	134,200	134,200	151,800	166,100
RY72CPRK	バッククッション 72x48cm、ローラー φ10x55	52,800	60,500	69,300	80,300	116,600	149,600	149,600	166,100	211,200

N.B. / 注意事項

ステッチ：33色よりお選びいただけます。張地MILOの場合はスタンダードステッチとなります。(長毛・ベルベット系張地のため、ステッチの種類および色をお選びいただくことができません)

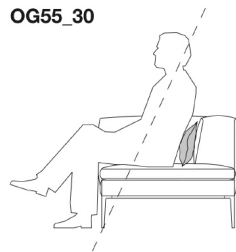
※レザーランクは、KANU,KASIA,KOTOよりお選びください。

Optional cushions RAY : pillow style

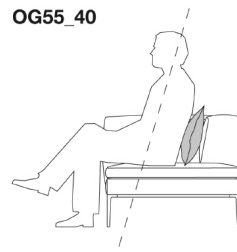
		B (ファブリック)	A (ファブリック)	E (ファブリック)	S (ファブリック)	L (ファブリック)	M (ファブリック)	BETA (レザー)	ALFA GAMMA (レザー)	K (レザー)
OG55_30	オプションナルクッション 55 x 30cm	36,300	39,600	44,000	48,400	57,200	74,800	74,800	83,600	106,700
OG55_40	オプションナルクッション 55 x 40cm	48,400	53,900	57,200	71,500	78,100	106,700	106,700	121,000	134,200
OG48_48	オプションナルクッション 48 x 48cm	44,000	46,200	55,000	63,800	74,800	80,300	80,300	90,200	101,200
4OG48_48	オプションナルクッション 48 x 48cm 4個セット	135,300	146,300	174,900	202,400	235,400	254,100	254,100	288,200	316,800
追加カバー										
OG55_30RK	オプションナルクッション 55 x 30cm	18,700	22,000	25,300	29,700	36,300	55,000	55,000	63,800	85,800
OG55_40RK	オプションナルクッション 55 x 40cm	35,200	40,700	46,200	53,900	58,300	84,700	84,700	95,700	105,600
OG48_48RK	オプションナルクッション 48 x 48cm	25,300	27,500	33,000	36,300	42,900	47,300	47,300	52,800	58,300
4OG48_48RK	オプションナルクッション(4個セット) 48 x 48cm	78,100	84,700	101,200	116,600	135,300	146,300	146,300	163,900	182,600



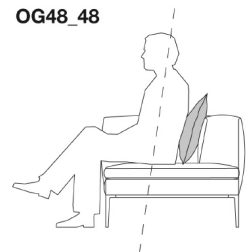
OG55_30



OG55_40



OG48_48



N.B. / 注意事項

* 4個セットは、同一ファブリックまたはレザーでのオーダーとなります。
 ※レザーランクは、KANU,KASIA,KOTOよりお選びください。

Optional cushions RAY : box style

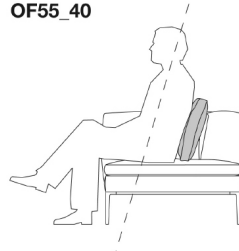
		B (ファブリック)	A (ファブリック)	E (ファブリック)	S (ファブリック)	L (ファブリック)	M (ファブリック)	BETA (レザー)	ALFA GAMMA (レザー)	K (レザー)
OF55_30	オプションクッション 55 x 30cm	42,900	45,100	50,600	56,100	63,800	84,700	84,700	95,700	121,000
OF55_40	オプションクッション 55 x 40cm	55,000	61,600	67,100	82,500	89,100	123,200	123,200	138,600	150,700
OF48_48	オプションクッション 48 x 48cm	50,600	55,000	60,500	74,800	80,300	112,200	112,200	126,500	137,500
4OF48_48	オプションクッション 48 x 48cm 4個セット	135,300	149,600	159,500	177,100	258,500	389,400	389,400	442,200	486,200
追加カバー										
OF55_30RK	オプションクッション 55 x 30cm	28,600	31,900	36,300	42,900	46,200	67,100	67,100	77,000	83,600
OF55_40RK	オプションクッション 55 x 40cm	39,600	44,000	49,500	58,300	62,700	91,300	91,300	104,500	115,500
OF48_48RK	オプションクッション 48 x 48cm	35,200	39,600	45,100	52,800	57,200	83,600	83,600	94,600	104,500
4OF48_48RK	オプションクッション(4個セット) 48x48cm	77,000	90,200	99,000	114,400	191,400	308,000	308,000	349,800	383,900



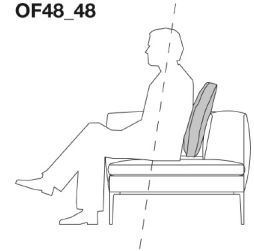
OF55_30



OF55_40



OF48_48



N.B. / 注意事項

* 4個セットは、同一ファブリックまたはレザーでのオーダーとなります。
 ※レザーランクは、KANU,KASIA,KOTOよりお選びください。