

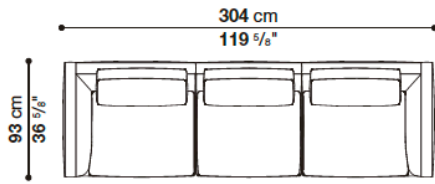


TECHNICAL SPECIFICATIONS / 技術情報 :

内部構造	鋼管及び成形鋼材
背面、アームレスト内部充填材	Bayfit®(バイエル社製)低温成形発泡ポリウレタン ポリエステルファイバー
座面充填材	密度の異なる成形ポリウレタン ヴィスコ・エラスティックポリウレタン 羽毛 ポリエステルファイバー
背面充填材	ポリエステルファイバー 成形ポリウレタン 羽毛
下端部	ブラッククローム塗装アルミニウムまたは、ピューター塗装 ダイキャスト及び押出成形アルミニウム
脚部先端	熱可塑性プラスチック
表面張地	ファブリックまたは天然皮革

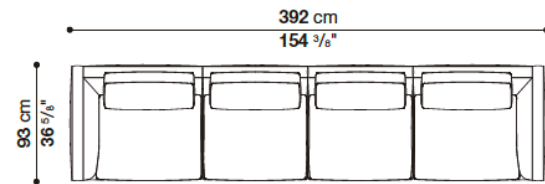
Examples of compositions

Composition RA001



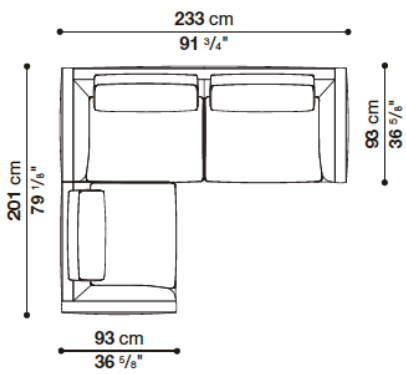
Quantity	Code
1	9RA105TS
1	9RA85C
1	9RA105TD

Composition RA002



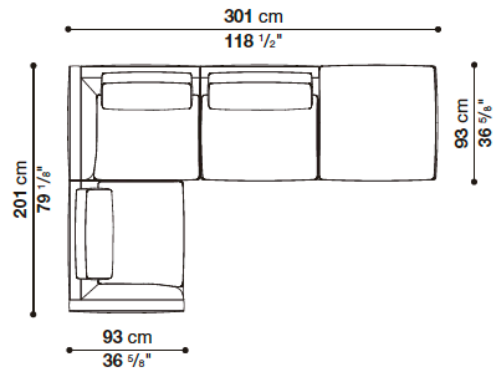
Quantity	Code
1	9RA105TS
2	9RA85C
1	9RA105TD

Composition RA003



Quantity	Code
1	9RA105TS
1	9RA230

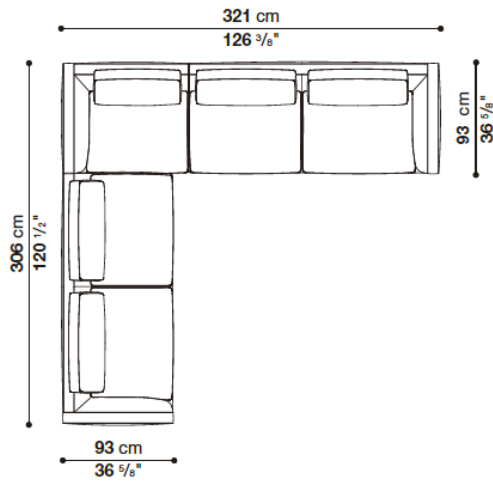
Composition RA004



Quantity	Code
2	9RA105TS
1	9RA190PS

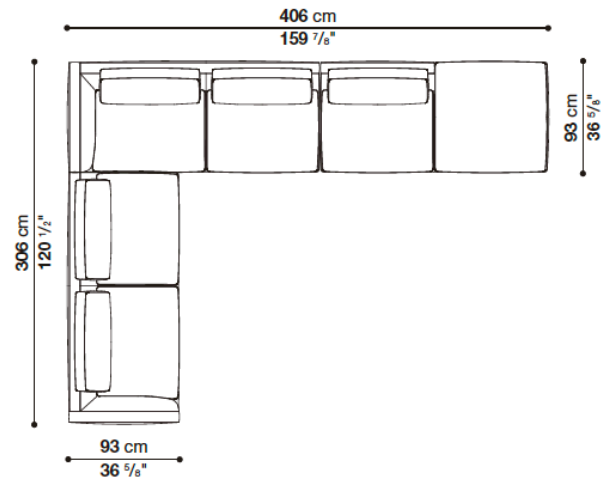
Examples of compositions

Composition RA005



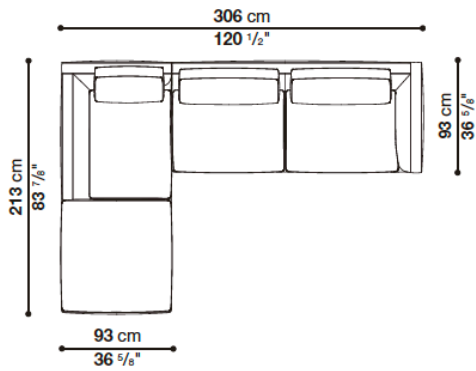
Quantity	Code
1	9RA210TS
1	9RA105TS
1	9RA210TD

Composition RA006



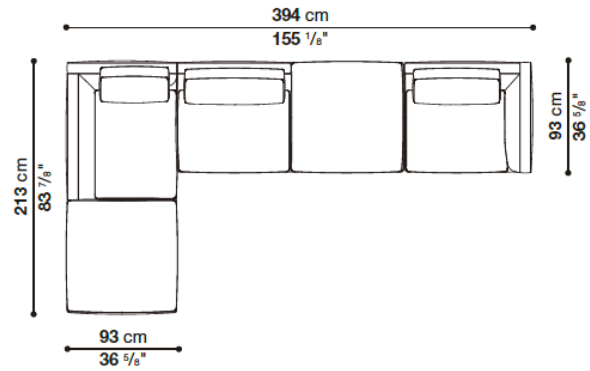
Quantity	Code
2	9RA210TS
1	9RA190PS

Composition RA007



Quantity	Code
1	9RA210LS
1	9RA210TD

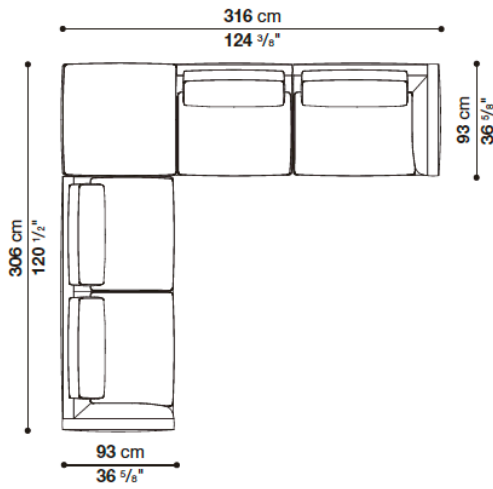
Composition RA008



Quantity	Code
1	9RA210LS
1	9RA190PS
1	9RA105TD

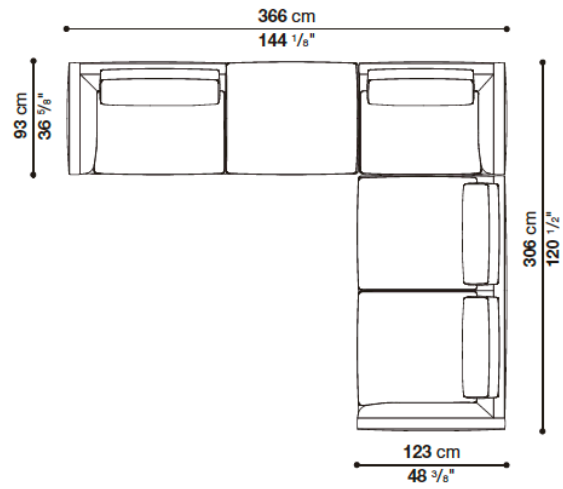
Examples of compositions

Composition RA009



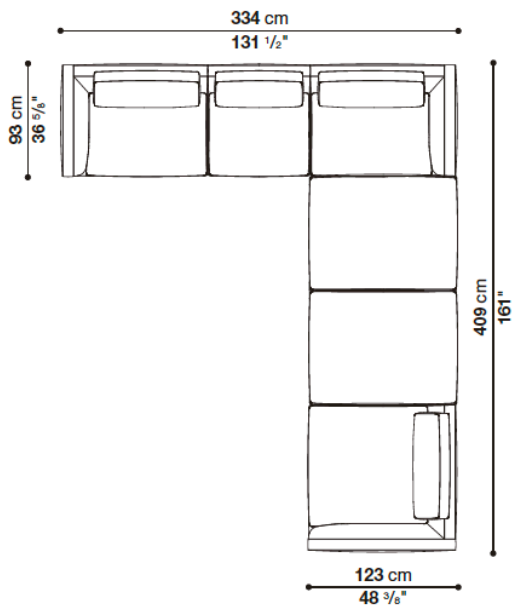
Quantity	Code
1	9RA210TS
1	9RA190PD
1	9RA120TD

Composition RA010



Quantity	Code
1	9RA240TPS
1	9RA120TD
1	RA210TD

Composition RA011

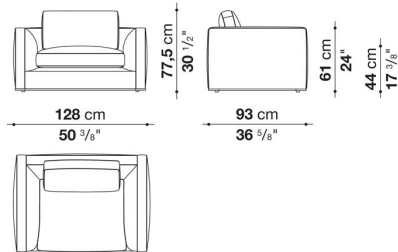


Quantity	Code
1	9RA120TS
1	9RA85C
1	9RA120TD
1	RA190P
1	RA120TD

Armchair with 1 back cushion cm 128, one colour available

		B (ファブリック)	A (ファブリック)	E (ファブリック)	S (ファブリック)	L (ファブリック)	BETA (レザー)	ALFA GAMMA (レザー)	K (レザー)
9RA125	128ラウンジチェア (バッククッション 1個付)	1,225,400	1,260,600	1,300,200	1,355,200	1,436,600	1,832,600	1,938,200	2,368,300
追加カバー									
9RA125RK	128ラウンジチェア (バッククッション 1個付)	227,700	260,700	298,100	347,600	422,400			

9RA125



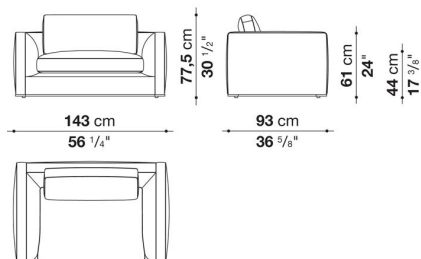
N.B. / 注意事項

脚部：ビューター塗装0259V、またはブラッククローム塗装アルミニウム0170Mよりお選びください。
 バイピング：ファブリックの場合は、Bellanoまたは Bormioよりお選びください。(レザーの場合は、同色となります)
 ※レザーKランクは、KASIA,KOTOよりお選びください。

Armchair with 1 back cushion cm 143, one colour available

		B (ファブリック)	A (ファブリック)	E (ファブリック)	S (ファブリック)	L (ファブリック)	BETA (レザー)	ALFA GAMMA (レザー)	K (レザー)
9RA140	143ラウンジチェア (バッククッション 1個付)	1,300,200	1,335,400	1,376,100	1,431,100	1,512,500	1,973,400	2,090,000	2,559,700
追加カバー									
9RA140RK	143ラウンジチェア (バッククッション 1個付)	235,400	268,400	306,900	356,400	431,200			

9RA140



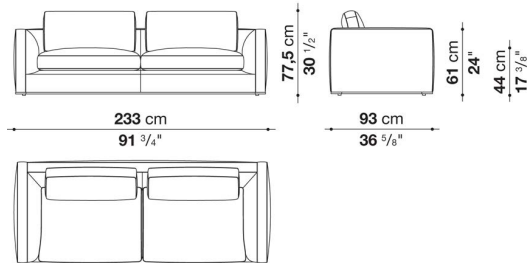
N.B. / 注意事項

脚部：ビューター塗装0259V、またはブラッククローム塗装アルミニウム0170Mよりお選びください。
 バイピング：ファブリックの場合は、Bellanoまたは Bormioよりお選びください。(レザーの場合は、同色となります)
 ※レザーKランクは、KASIA,KOTOよりお選びください。

Sofa with 2 back cushions cm 233, one colour available

		B (ファブリック)	A (ファブリック)	E (ファブリック)	S (ファブリック)	L (ファブリック)	BETA (レザー)	ALFA GAMMA (レザー)	K (レザー)
9RA230	233ソファ (バッククッション2個付)	1,916,200	1,973,400	2,037,200	2,124,100	2,253,900	2,962,300	3,142,700	3,868,700
追加カバー									
9RA230RK	233ソファ (バッククッション2個付)	370,700	423,500	482,900	562,100	680,900			

9RA230



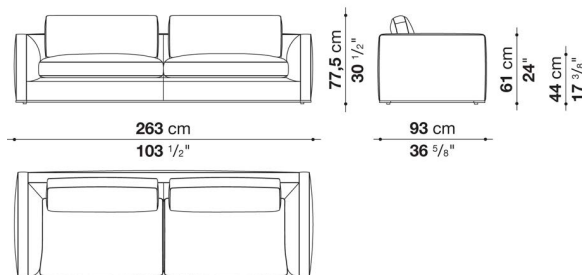
N.B. / 注意事項

脚部：ビューター塗装0259V、またはブラッククローム塗装アルミニウム0170Mよりお選びください。
 パイピング：ファブリックの場合は、Bellanoまたは Bormioよりお選びください。（レザーの場合は、同色となります）
 ※レザーKランクは、KASIA,KOTOよりお選びください。

Sofa with 2 back cushions cm 263, one colour available

		B (ファブリック)	A (ファブリック)	E (ファブリック)	S (ファブリック)	L (ファブリック)	BETA (レザー)	ALFA GAMMA (レザー)	K (レザー)
9RA260	263ソファ (バッククッション2個付)	2,058,100	2,118,600	2,185,700	2,275,900	2,411,200	3,143,800	3,331,900	4,082,100
追加カバー									
9RA260RK	263ソファ (バッククッション2個付)	381,700	436,700	498,300	583,000	707,300			

9RA260



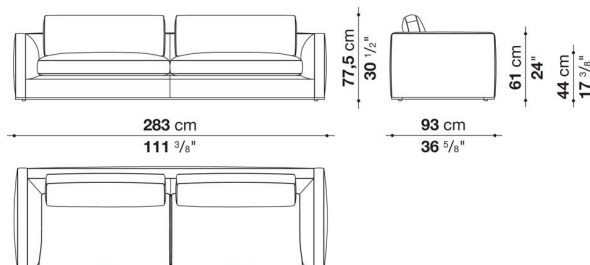
N.B. / 注意事項

脚部：ビューター塗装0259V、またはブラッククローム塗装アルミニウム0170Mよりお選びください。
 パイピング：ファブリックの場合は、Bellanoまたは Bormioよりお選びください。（レザーの場合は、同色となります）
 ※レザーKランクは、KASIA,KOTOよりお選びください。

Sofa with 2 back cushions cm 283, one colour available

		B (ファブリック)	A (ファブリック)	E (ファブリック)	S (ファブリック)	L (ファブリック)	BETA (レザー)	ALFA GAMMA (レザー)	K (レザー)
9RA280	283ソファ (バッククッション2個付)	2,184,600	2,249,500	2,325,400	2,426,600	2,576,200	3,390,200	3,600,300	4,441,800
追加カバー									
9RA280RK	283ソファ (バッククッション2個付)	412,500	473,000	542,300	634,700	772,200			

9RA280



N.B. / 注意事項

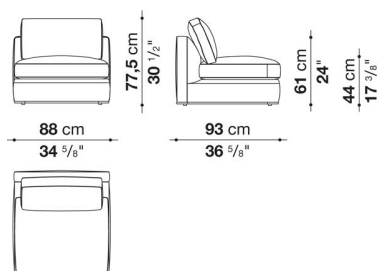
脚部：ビューター塗装0259V、またはブラックローム塗装アルミニウム0170Mよりお選びください。
 バイピング：ファブリックの場合は、Bellanoまたは Bormioよりお選びください。(レザーの場合は、同色となります)

※レザーKランクは、KASIA,KOTOよりお選びください。

Central element with 1 back cushion cm 88, one colour available

		B (ファブリック)	A (ファブリック)	E (ファブリック)	S (ファブリック)	L (ファブリック)	BETA (レザー)	ALFA GAMMA (レザー)	K (レザー)
9RA85C	88アームレスソファ (バッククッション1個付)	906,400	929,500	955,900	992,200	1,047,200	1,359,600	1,437,700	1,750,100
追加カバー									
9RA85CRK	88アームレスソファ (バッククッション1個付)	171,600	193,600	218,900	251,900	301,400			

9RA85C



N.B. / 注意事項

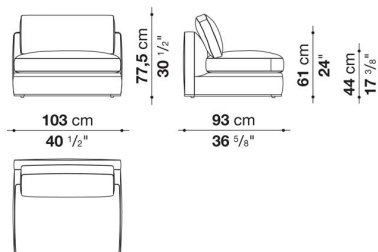
脚部：ビューター塗装0259V、またはブラックローム塗装アルミニウム0170Mよりお選びください。
 バイピング：ファブリックの場合は、Bellanoまたは Bormioよりお選びください。(レザーの場合は、同色となります)

※レザーKランクは、KASIA,KOTOよりお選びください。

Central element with 1 back cushion cm 103, one colour available

		B (ファブリック)	A (ファブリック)	E (ファブリック)	S (ファブリック)	L (ファブリック)	BETA (レザー)	ALFA GAMMA (レザー)	K (レザー)
9RA100C	103アームレスソファ (バッククッション1個付)	983,400	1,013,100	1,045,000	1,087,900	1,152,800	1,492,700	1,580,700	1,936,000
追加カバー									
9RA100CRK	103アームレスソファ (バッククッション1個付)	191,400	216,700	246,400	287,100	346,500			

9RA100C



N.B. / 注意事項

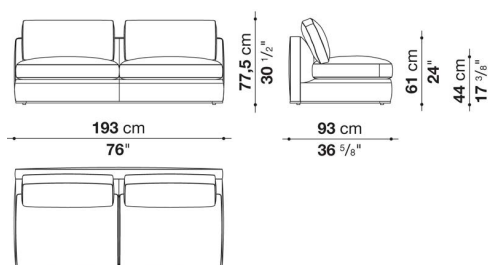
脚部：ビューター塗装0259V、またはブラッククローム塗装アルミニウム0170Mよりお選びください。
 パイピング：ファブリックの場合は、Bellanoまたは Bormioよりお選びください。(レザーの場合は、同色となります)

※レザーKランクは、KASIA,KOTOよりお選びください。

Central element with 2 back cushions cm 193, one colour available

		B (ファブリック)	A (ファブリック)	E (ファブリック)	S (ファブリック)	L (ファブリック)	BETA (レザー)	ALFA GAMMA (レザー)	K (レザー)
9RA190C	193アームレスソファ (バッククッション2個付)	1,600,500	1,647,800	1,702,800	1,774,300	1,885,400	2,476,100	2,627,900	3,234,000
追加カバー									
9RA190CRK	193アームレスソファ (バッククッション2個付)	320,100	363,000	413,600	481,800	580,800			

9RA190C



N.B. / 注意事項

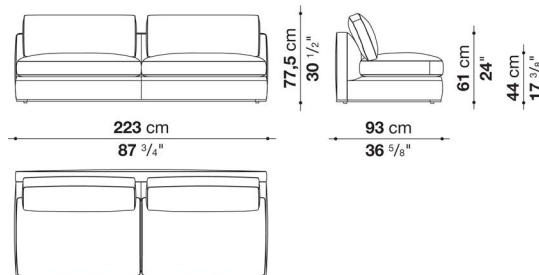
脚部：ビューター塗装0259V、またはブラッククローム塗装アルミニウム0170Mよりお選びください。
 パイピング：ファブリックの場合は、Bellanoまたは Bormioよりお選びください。(レザーの場合は、同色となります)

※レザーKランクは、KASIA,KOTOよりお選びください。

Central element with 2 back cushions cm 223, one colour available

		B (ファブリック)	A (ファブリック)	E (ファブリック)	S (ファブリック)	L (ファブリック)	BETA (レザー)	ALFA GAMMA (レザー)	K (レザー)
9RA220C	223アームレスソファ (バッククッション2個付)	1,732,500	1,784,200	1,842,500	1,921,700	2,037,200	2,741,200	2,915,000	3,609,100
追加カバー									
9RA220CRK	223アームレスソファ (バッククッション2個付)	336,600	383,900	437,800	510,400	618,200			

9RA220C



N.B. / 注意事項

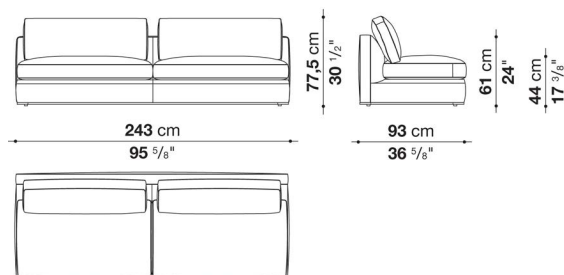
脚部：ビューター塗装0259V、またはブラッククローム塗装アルミニウム0170Mよりお選びください。
 バイピング：ファブリックの場合は、Bellanoまたは Bormioよりお選びください。(レザーの場合は、同色となります)

※レザーKランクは、KASIA,KOTOよりお選びください。

Central element with 2 back cushions cm 243, one colour available

		B (ファブリック)	A (ファブリック)	E (ファブリック)	S (ファブリック)	L (ファブリック)	BETA (レザー)	ALFA GAMMA (レザー)	K (レザー)
9RA240C	243アームレスソファ (バッククッション2個付)	1,851,300	1,901,900	1,961,300	2,039,400	2,158,200	2,941,400	3,127,300	3,872,000
追加カバー									
9RA240CRK	243アームレスソファ (バッククッション2個付)	346,500	393,800	447,700	520,300	629,200			

9RA240C



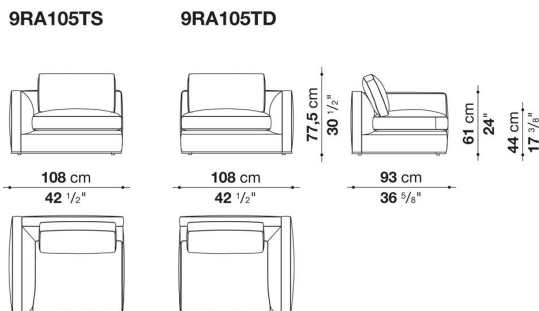
N.B. / 注意事項

脚部：ビューター塗装0259V、またはブラッククローム塗装アルミニウム0170Mよりお選びください。
 バイピング：ファブリックの場合は、Bellanoまたは Bormioよりお選びください。(レザーの場合は、同色となります)

※レザーKランクは、KASIA,KOTOよりお選びください。

Left and right terminal element with 1 back cushion cm 108

		B (ファブリック)	A (ファブリック)	E (ファブリック)	S (ファブリック)	L (ファブリック)	BETA (レザー)	ALFA GAMMA (レザー)	K (レザー)
9RA105TS	108レフトコーナーソファ (バッククッション1個付)	1,070,300	1,103,300	1,140,700	1,191,300	1,267,200	1,597,200	1,690,700	2,066,900
9RA105TD	108ライトコーナーソファ (バッククッション1個付)	1,070,300	1,103,300	1,140,700	1,191,300	1,267,200	1,597,200	1,690,700	2,066,900
追加カバー									
9RA105TSRK	108レフトコーナーソファ (バッククッション1個付)	210,100	239,800	275,000	321,200	390,500			
9RA105TDRK	108ライトコーナーソファ (バッククッション1個付)	210,100	239,800	275,000	321,200	390,500			

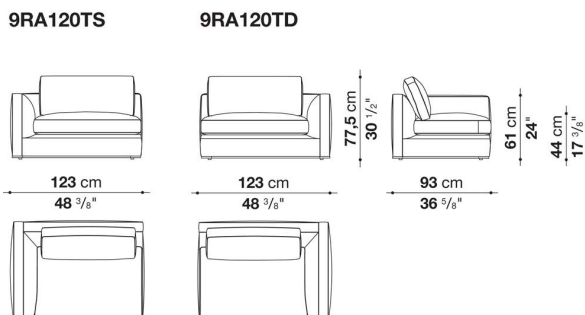


N.B. / 注意事項

脚部：ビューター塗装0259V、またはブラッククローム塗装アルミニウム0170Mよりお選びください。
 パイピング：ファブリックの場合は、Bellanoまたは Bormioよりお選びください。(レザーの場合は、同色となります)
 ※レザークランクは、KASIA,KOTOよりお選びください。

Left and right terminal element with 1 back cushion cm 123

		B (ファブリック)	A (ファブリック)	E (ファブリック)	S (ファブリック)	L (ファブリック)	BETA (レザー)	ALFA GAMMA (レザー)	K (レザー)
9RA120TS	123レフトコーナーソファ (バッククッション1個付)	1,152,800	1,185,800	1,224,300	1,274,900	1,349,700	1,740,200	1,843,600	2,255,000
9RA120TD	123ライトコーナーソファ (バッククッション1個付)	1,152,800	1,185,800	1,224,300	1,274,900	1,349,700	1,740,200	1,843,600	2,255,000
追加カバー									
9RA120TSRK	123レフトコーナーソファ (バッククッション1個付)	215,600	246,400	280,500	327,800	396,000			
9RA120TDRK	123ライトコーナーソファ (バッククッション1個付)	215,600	246,400	280,500	327,800	396,000			



N.B. / 注意事項

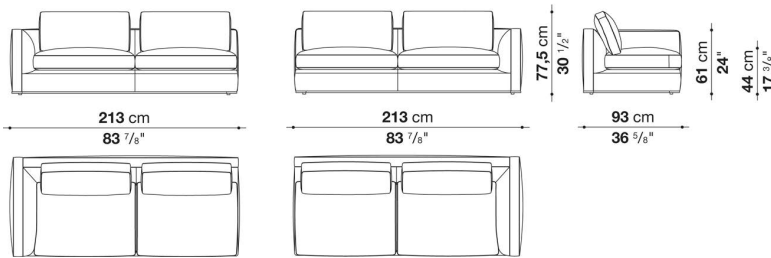
脚部：ビューター塗装0259V、またはブラッククローム塗装アルミニウム0170Mよりお選びください。
 パイピング：ファブリックの場合は、Bellanoまたは Bormioよりお選びください。(レザーの場合は、同色となります)
 ※レザークランクは、KASIA,KOTOよりお選びください。

Left and right terminal element with 2 back cushions cm 213

		B (ファブリック)	A (ファブリック)	E (ファブリック)	S (ファブリック)	L (ファブリック)	BETA (レザー)	ALFA GAMMA (レザー)	K (レザー)
9RA210TS	213レフトアームソファ (バッククッション2個付)	1,772,100	1,826,000	1,886,500	1,969,000	2,092,200	2,719,200	2,884,200	3,545,300
9RA210TD	213ライトアームソファ (バッククッション2個付)	1,772,100	1,826,000	1,886,500	1,969,000	2,092,200	2,719,200	2,884,200	3,545,300
追加カバー									
9RA210TSRK	213レフトアームソファ (バッククッション2個付)	348,700	398,200	455,400	531,300	643,500			
9RA210TDRK	213ライトアームソファ (バッククッション2個付)	348,700	398,200	455,400	531,300	643,500			

9RA210TS

9RA210TD



N.B. / 注意事項

脚部：ビューター塗装0259V、またはブラックローム塗装アルミニウム0170Mよりお選びください。
 パイピング：ファブリックの場合は、Bellanoまたは Bormioよりお選びください。（レザーの場合は、同色となります）

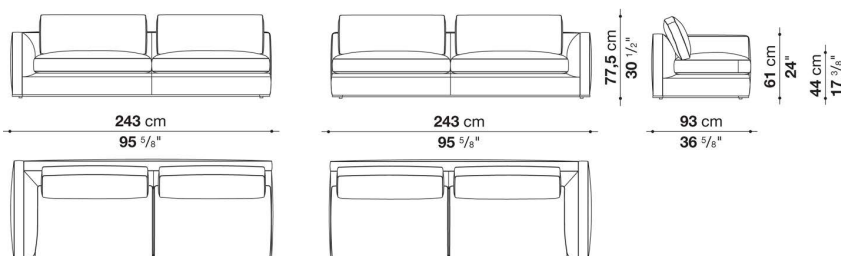
※レザークランクは、KASIA,KOTOよりお選びください。

Left and right terminal element with 2 back cushions cm 243

		B (ファブリック)	A (ファブリック)	E (ファブリック)	S (ファブリック)	L (ファブリック)	BETA (レザー)	ALFA GAMMA (レザー)	K (レザー)
9RA240TS	243レフトアームソファ (バッククッション2個付)	1,910,700	1,966,800	2,030,600	2,117,500	2,244,000	2,988,700	3,175,700	3,919,300
9RA240TD	243ライトアームソファ (バッククッション2個付)	1,910,700	1,966,800	2,030,600	2,117,500	2,244,000	2,988,700	3,175,700	3,919,300
追加カバー									
9RA240TSRK	243レフトアームソファ (バッククッション2個付)	363,000	414,700	473,000	553,300	669,900			
9RA240TDRK	243ライトアームソファ (バッククッション2個付)	363,000	414,700	473,000	553,300	669,900			

9RA240TS

9RA240TD



N.B. / 注意事項

脚部：ビューター塗装0259V、またはブラックローム塗装アルミニウム0170Mよりお選びください。
 パイピング：ファブリックの場合は、Bellanoまたは Bormioよりお選びください。（レザーの場合は、同色となります）

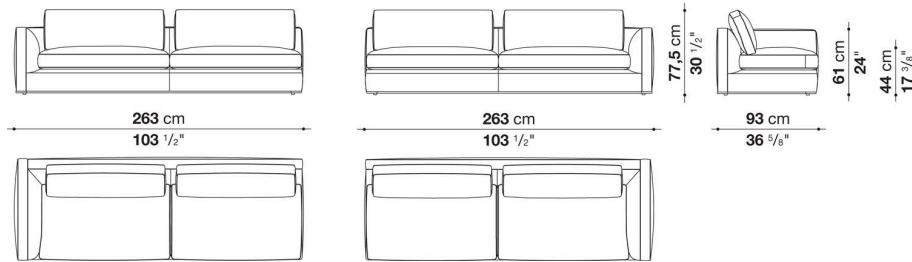
※レザークランクは、KASIA,KOTOよりお選びください。

Left and right terminal element with 2 back cushions cm 263

		B (ファブリック)	A (ファブリック)	E (ファブリック)	S (ファブリック)	L (ファブリック)	BETA (レザー)	ALFA GAMMA (レザー)	K (レザー)
9RA260TS	263レフトアームソファ (バッククッション2個付)	2,026,200	2,085,600	2,152,700	2,242,900	2,378,200	3,207,600	3,410,000	4,222,900
9RA260TD	263ライトアームソファ (バッククッション2個付)	2,026,200	2,085,600	2,152,700	2,242,900	2,378,200	3,207,600	3,410,000	4,222,900
追加カバー									
9RA260TSRK	263レフトアームソファ (バッククッション2個付)	379,500	434,500	496,100	579,700	702,900			
9RA260TDRK	263ライトアームソファ (バッククッション2個付)	379,500	434,500	496,100	579,700	702,900			

9RA260TS

9RA260TD



N.B. / 注意事項

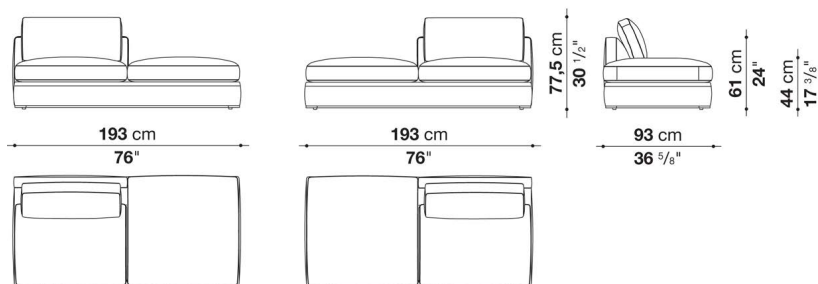
脚部：ビューター塗装0259V、またはブラッククローム塗装アルミニウム0170Mよりお選びください。
 パイピング：ファブリックの場合は、Bellanoまたは Bormioよりお選びください。(レザーの場合は、同色となります)
 ※レザークランクは、KASIA,KOTOよりお選びください。

Left and right ottoman-bench with 1 back cushion cm 193

		B (ファブリック)	A (ファブリック)	E (ファブリック)	S (ファブリック)	L (ファブリック)	BETA (レザー)	ALFA GAMMA (レザー)	K (レザー)
9RA190PS	193レフトバックソファ (バッククッション1個付)	1,464,100	1,504,800	1,551,000	1,612,600	1,705,000	2,219,800	2,351,800	2,876,500
9RA190PD	193ライトバックソファ (バッククッション1個付)	1,464,100	1,504,800	1,551,000	1,612,600	1,705,000	2,219,800	2,351,800	2,876,500
追加カバー									
9RA190PSRK	193レフトバックソファ (バッククッション1個付)	265,100	302,500	345,400	402,600	487,300			
9RA190PDRK	193ライトバックソファ (バッククッション1個付)	265,100	302,500	345,400	402,600	487,300			

9RA190PS

9RA190PD



N.B. / 注意事項

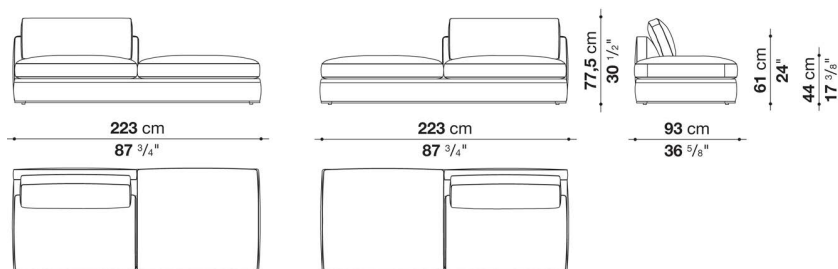
脚部：ビューター塗装0259V、またはブラッククローム塗装アルミニウム0170Mよりお選びください。
 パイピング：ファブリックの場合は、Bellanoまたは Bormioよりお選びください。(レザーの場合は、同色となります)
 ※レザークランクは、KASIA,KOTOよりお選びください。

Left and right ottoman-bench with 1 back cushion cm 223

		B (ファブリック)	A (ファブリック)	E (ファブリック)	S (ファブリック)	L (ファブリック)	BETA (レザー)	ALFA GAMMA (レザー)	K (レザー)
9RA220PS	223レフトバックソファ (バッククッション1個付)	1,578,500	1,620,300	1,669,800	1,732,500	1,828,200	2,427,700	2,572,900	3,155,900
9RA220PD	223ライトバックソファ (バッククッション1個付)	1,578,500	1,620,300	1,669,800	1,732,500	1,828,200	2,427,700	2,572,900	3,155,900
追加カバー									
9RA220PSRK	223レフトバックソファ (バッククッション1個付)	277,200	314,600	359,700	419,100	507,100			
9RA220PDRK	223ライトバックソファ (バッククッション1個付)	277,200	314,600	359,700	419,100	507,100			

9RA220PS

9RA220PD



N.B. / 注意事項

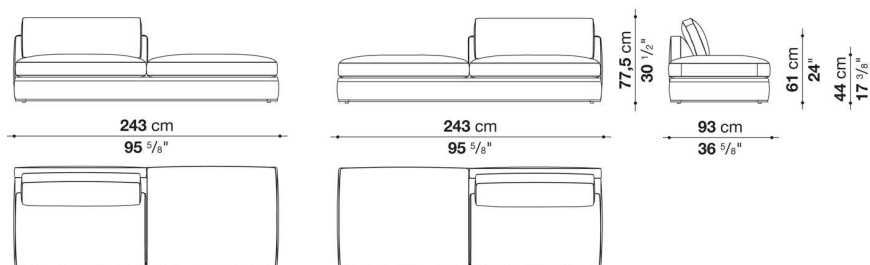
脚部：ビューター塗装0259V、またはブラッククローム塗装アルミニウム0170Mよりお選びください。
 パイピング：ファブリックの場合は、Bellanoまたは Bormioよりお選びください。(レザーの場合は、同色となります)
 ※レザークランクは、KASIA,KOTOよりお選びください。

Left and right ottoman-bench with 1 back cushion cm 243

		B (ファブリック)	A (ファブリック)	E (ファブリック)	S (ファブリック)	L (ファブリック)	BETA (レザー)	ALFA GAMMA (レザー)	K (レザー)
9RA240PS	243レフトバックソファ (バッククッション1個付)	1,680,800	1,723,700	1,772,100	1,839,200	1,937,100	2,585,000	2,741,200	3,360,500
9RA240PD	243ライトバックソファ (バッククッション1個付)	1,680,800	1,723,700	1,772,100	1,839,200	1,937,100	2,585,000	2,741,200	3,360,500
追加カバー									
9RA240PSRK	243レフトバックソファ (バッククッション1個付)	286,000	325,600	370,700	432,300	522,500			
9RA240PDRK	243ライトバックソファ (バッククッション1個付)	286,000	325,600	370,700	432,300	522,500			

9RA240PS

9RA240PD



N.B. / 注意事項

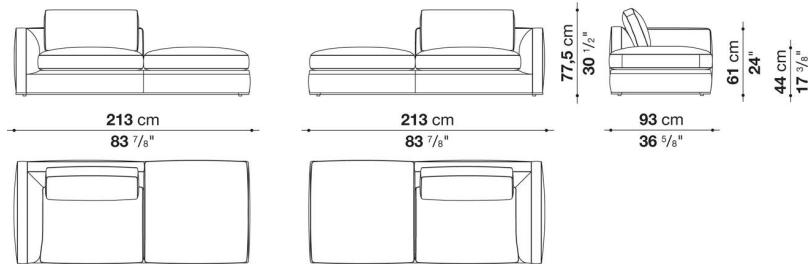
脚部：ビューター塗装0259V、またはブラッククローム塗装アルミニウム0170Mよりお選びください。
 パイピング：ファブリックの場合は、Bellanoまたは Bormioよりお選びください。(レザーの場合は、同色となります)
 ※レザークランクは、KASIA,KOTOよりお選びください。

Left and right ottoman-terminal element with 1 back cushion cm 213

		B (ファブリック)	A (ファブリック)	E (ファブリック)	S (ファブリック)	L (ファブリック)	BETA (レザー)	ALFA GAMMA (レザー)	K (レザー)
9RA210TPS	213レフトターミナルソファ (バッククッション1個付)	1,634,600	1,679,700	1,731,400	1,798,500	1,900,800	2,466,200	2,611,400	3,188,900
9RA210TPD	213ライトターミナルソファ (バッククッション1個付)	1,634,600	1,679,700	1,731,400	1,798,500	1,900,800	2,466,200	2,611,400	3,188,900
追加カバー									
9RA210TPSRK	213レフトターミナルソファ (バッククッション1個付)	292,600	333,300	380,600	443,300	536,800			
9RA210TPDRK	213ライトターミナルソファ (バッククッション1個付)	292,600	333,300	380,600	443,300	536,800			

9RA210TPS

9RA210TPD



N.B. / 注意事項

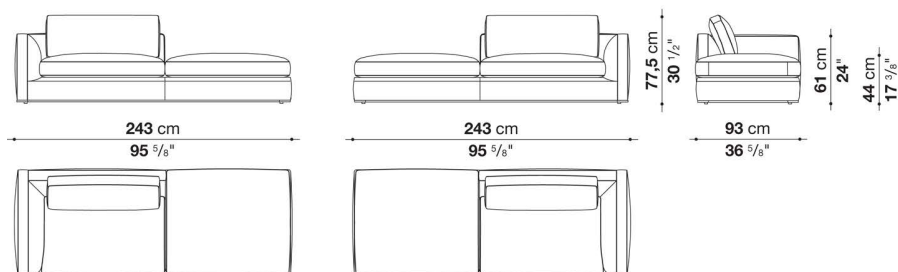
脚部：ビューター塗装0259V、またはブラッククローム塗装アルミニウム0170Mよりお選びください。
 パイピング：ファブリックの場合は、Bellanoまたは Bormioよりお選びください。(レザーの場合は、同色となります)
 ※レザーKランクは、KASIA,KOTOよりお選びください。

Left and right ottoman-terminal element with 1 back cushion cm 243

		B (ファブリック)	A (ファブリック)	E (ファブリック)	S (ファブリック)	L (ファブリック)	BETA (レザー)	ALFA GAMMA (レザー)	K (レザー)
9RA240TPS	243レフトターミナルソファ (バッククッション1個付)	1,758,900	1,801,800	1,853,500	1,922,800	2,025,100	2,696,100	2,856,700	3,500,200
9RA240TPD	243ライトターミナルソファ (バッククッション1個付)	1,758,900	1,801,800	1,853,500	1,922,800	2,025,100	2,696,100	2,856,700	3,500,200
追加カバー									
9RA240TPSRK	243レフトターミナルソファ (バッククッション1個付)	301,400	343,200	389,400	452,100	546,700			
9RA240TPDRK	243ライトターミナルソファ (バッククッション1個付)	301,400	343,200	389,400	452,100	546,700			

9RA240TPS

9RA240TPD



N.B. / 注意事項

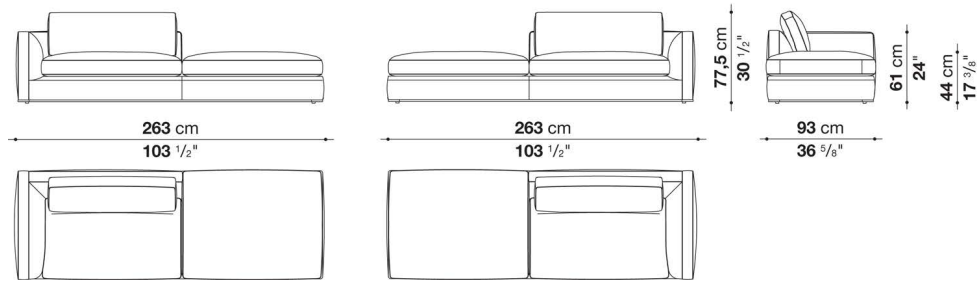
脚部：ビューター塗装0259V、またはブラッククローム塗装アルミニウム0170Mよりお選びください。
 パイピング：ファブリックの場合は、Bellanoまたは Bormioよりお選びください。(レザーの場合は、同色となります)
 ※レザーKランクは、KASIA,KOTOよりお選びください。

Left and right ottoman-terminal element with 1 back cushion cm 263

		B (ファブリック)	A (ファブリック)	E (ファブリック)	S (ファブリック)	L (ファブリック)	BETA (レザー)	ALFA GAMMA (レザー)	K (レザー)
9RA260TPS	263レフトターミナルソファ (バッククッション1個付)	1,859,000	1,909,600	1,966,800	2,043,800	2,158,200	2,840,200	3,009,600	3,688,300
9RA260TPD	263ライトターミナルソファ (バッククッション1個付)	1,859,000	1,909,600	1,966,800	2,043,800	2,158,200	2,840,200	3,009,600	3,688,300
追加カバー									
9RA260TPSRK	263レフトターミナルソファ (バッククッション1個付)	320,100	367,400	419,100	489,500	595,100			
9RA260TPDRK	263ライトターミナルソファ (バッククッション1個付)	320,100	367,400	419,100	489,500	595,100			

9RA260TPS

9RA260TPD



N.B. / 注意事項

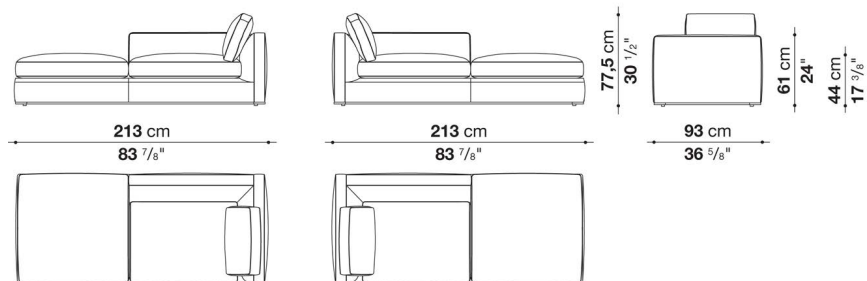
脚部：ビューター塗装0259V、またはブラッククローム塗装アルミニウム0170Mよりお選びください。
 バイピング：ファブリックの場合は、Bellanoまたは Bormioよりお選びください。（レザーの場合は、同色となります）
 ※レザークランクは、KASIA,KOTOよりお選びください。

Chaise longue with 1 back cushion cm 213, one colour available

		B (ファブリック)	A (ファブリック)	E (ファブリック)	S (ファブリック)	L (ファブリック)	BETA (レザー)	ALFA GAMMA (レザー)	K (レザー)
9RA210LS	213レフトシェーズロング (バッククッション1個付)	1,623,600	1,669,800	1,720,400	1,790,800	1,895,300	2,498,100	2,649,900	3,258,200
9RA210LD	213ライトシェーズロング (バッククッション1個付)	1,623,600	1,669,800	1,720,400	1,790,800	1,895,300	2,498,100	2,649,900	3,258,200
追加カバー									
9RA210LSRK	213レフトシェーズロング (バッククッション1個付)	294,800	336,600	383,900	449,900	545,600			
9RA210LDRK	213ライトシェーズロング (バッククッション1個付)	294,800	336,600	383,900	449,900	545,600			

9RA210LS

9RA210LD



N.B. / 注意事項

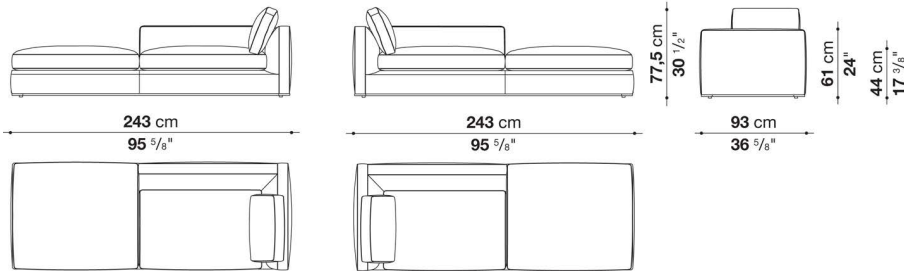
脚部：ビューター塗装0259V、またはブラッククローム塗装アルミニウム0170Mよりお選びください。
 バイピング：ファブリックの場合は、Bellanoまたは Bormioよりお選びください。（レザーの場合は、同色となります）
 ※レザークランクは、KASIA,KOTOよりお選びください。

Chaise longue with 1 back cushion cm 243, one colour available

		B (ファブリック)	A (ファブリック)	E (ファブリック)	S (ファブリック)	L (ファブリック)	BETA (レザー)	ALFA GAMMA (レザー)	K (レザー)
9RA240LS	243レフトシェーズロング (バッククッション1個付)	1,732,500	1,777,600	1,830,400	1,899,700	2,005,300	2,658,700	2,818,200	3,456,200
9RA240LD	243ライトシェーズロング (バッククッション1個付)	1,732,500	1,777,600	1,830,400	1,899,700	2,005,300	2,658,700	2,818,200	3,456,200
追加カバー									
9RA240LSRK	243レフトシェーズロング (バッククッション1個付)	301,400	344,300	391,600	456,500	553,300			
9RA240LDRK	243ライトシェーズロング (バッククッション1個付)	301,400	344,300	391,600	456,500	553,300			

9RA240LS

9RA240LD



N.B. / 注意事項

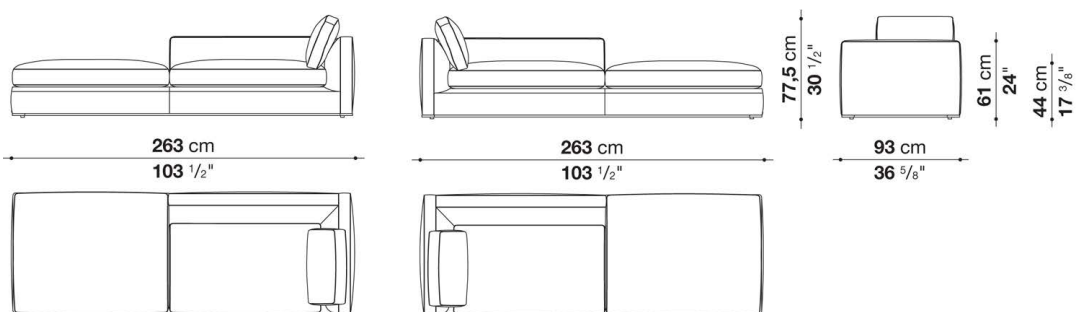
脚部：ビューター塗装0259V、またはブラッククローム塗装アルミニウム0170Mよりお選びください。
 パイピング：ファブリックの場合は、Bellanoまたは Bormioよりお選びください。（レザーの場合は、同色となります）
 ※レザークランクは、KASIA,KOTOよりお選びください。

Chaise longue with 1 back cushion cm 263, one colour available

		B (ファブリック)	A (ファブリック)	E (ファブリック)	S (ファブリック)	L (ファブリック)	BETA (レザー)	ALFA GAMMA (レザー)	K (レザー)
9RA260LS	263レフトシェーズロング (バッククッション1個付)	1,820,500	1,868,900	1,926,100	2,000,900	2,113,100	2,786,300	2,952,400	3,622,300
9RA260LD	263ライトシェーズロング (バッククッション1個付)	1,820,500	1,868,900	1,926,100	2,000,900	2,113,100	2,786,300	2,952,400	3,622,300
追加カバー									
9RA260LSRK	263レフトシェーズロング (バッククッション1個付)	314,600	360,800	412,500	481,800	585,200			
9RA260LDRK	263ライトシェーズロング (バッククッション1個付)	314,600	360,800	412,500	481,800	585,200			

9RA260LS

9RA260LD



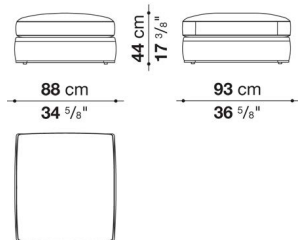
N.B. / 注意事項

脚部：ビューター塗装0259V、またはブラッククローム塗装アルミニウム0170Mよりお選びください。
 パイピング：ファブリックの場合は、Bellanoまたは Bormioよりお選びください。（レザーの場合は、同色となります）
 ※レザークランクは、KASIA,KOTOよりお選びください。

Ottoman cm 88, one colour available

		B (ファブリック)	A (ファブリック)	E (ファブリック)	S (ファブリック)	L (ファブリック)	BETA (レザー)	ALFA GAMMA (レザー)	K (レザー)
9RA85P	88オットマン	756,800	771,100	789,800	811,800	845,900	1,050,500	1,102,200	1,304,600
追加カバー									
9RA85PRK	88オットマン	95,700	110,000	125,400	147,400	178,200			

9RA85P



N.B. / 注意事項

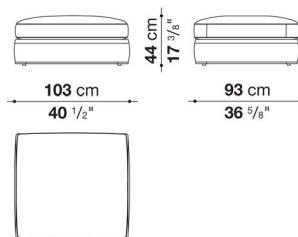
脚部：ビューター塗装0259V、またはブラッククローム塗装アルミニウム0170Mよりお選びください。
 パイピング：ファブリックの場合は、Bellanoまたは Bormioよりお選びください。（レザーの場合は、同色となります）

※レザーKランクは、KASIA,KOTOよりお選びください。

Ottoman cm 103, one colour available

		B (ファブリック)	A (ファブリック)	E (ファブリック)	S (ファブリック)	L (ファブリック)	BETA (レザー)	ALFA GAMMA (レザー)	K (レザー)
9RA100P	103オットマン	827,200	847,000	871,200	903,100	951,500	1,139,600	1,195,700	1,422,300
追加カバー									
9RA100PRK	103オットマン	115,500	134,200	156,200	184,800	228,800			

9RA100P



N.B. / 注意事項

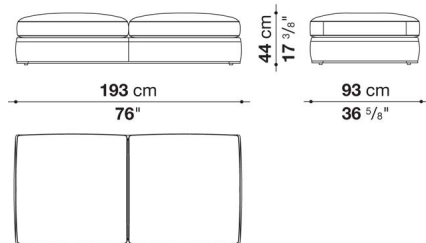
脚部：ビューター塗装0259V、またはブラッククローム塗装アルミニウム0170Mよりお選びください。
 パイピング：ファブリックの場合は、Bellanoまたは Bormioよりお選びください。（レザーの場合は、同色となります）

※レザーKランクは、KASIA,KOTOよりお選びください。

Ottoman cm 193, one colour available

		B (ファブリック)	A (ファブリック)	E (ファブリック)	S (ファブリック)	L (ファブリック)	BETA (レザー)	ALFA GAMMA (レザー)	K (レザー)
9RA190P	193オットマン	1,292,500	1,324,400	1,359,600	1,408,000	1,478,400	1,831,500	1,927,200	2,308,900
追加カバー									
9RA190PRK	193オットマン	183,700	212,300	245,300	289,300	356,400			

9RA190P



N.B. / 注意事項

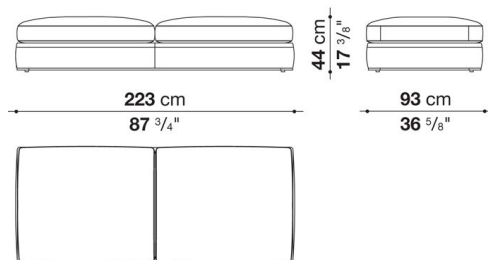
脚部：ビューター塗装0259V、またはブラッククローム塗装アルミニウム0170Mよりお選びください。
 パイピング：ファブリックの場合は、Bellanoまたは Bormioよりお選びください。（レザーの場合は、同色となります）

※レザーKランクは、KASIA,KOTOよりお選びください。

Ottoman cm 223, one colour available

		B (ファブリック)	A (ファブリック)	E (ファブリック)	S (ファブリック)	L (ファブリック)	BETA (レザー)	ALFA GAMMA (レザー)	K (レザー)
9RA220P	223オットマン	1,389,300	1,420,100	1,456,400	1,504,800	1,577,400	1,999,800	2,106,500	2,533,300
追加カバー									
9RA220PRK	223オットマン	189,200	217,800	250,800	295,900	361,900			

9RA220P



N.B. / 注意事項

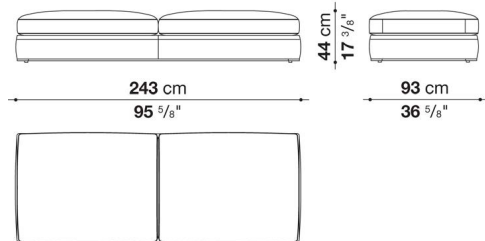
脚部：ビューター塗装0259V、またはブラッククローム塗装アルミニウム0170Mよりお選びください。
 パイピング：ファブリックの場合は、Bellanoまたは Bormioよりお選びください。（レザーの場合は、同色となります）

※レザーKランクは、KASIA,KOTOよりお選びください。

Ottoman cm 243, one colour available

		B (ファブリック)	A (ファブリック)	E (ファブリック)	S (ファブリック)	L (ファブリック)	BETA (レザー)	ALFA GAMMA (レザー)	K (レザー)	
9RA240P	243オットマン	1,486,100	1,519,100	1,558,700	1,610,400	1,687,400	2,131,800	2,245,100	2,698,300	
追加カバー										
9RA240PRK	243オットマン	196,900	227,700	264,000	311,300	382,800				

9RA240P



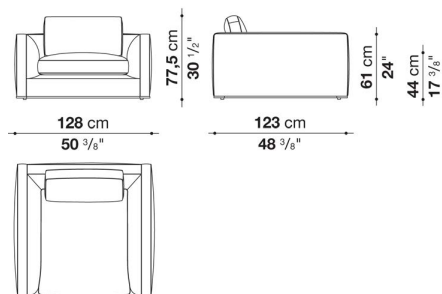
N.B. / 注意事項

脚部：ビューター塗装0259V、またはブラッククローム塗装アルミニウム0170Mよりお選びください。
 パイピング：ファブリックの場合は、Bellanoまたは Bormioよりお選びください。（レザーの場合は、同色となります）
 ※レザーKランクは、KASIA,KOTOよりお選びください。

Armchair with 1 back cushion cm 128, one colour available

		B (ファブリック)	A (ファブリック)	E (ファブリック)	S (ファブリック)	L (ファブリック)	BETA (レザー)	ALFA GAMMA (レザー)	K (レザー)	
RA125	128ラウンジチェア (バッククッション1個付)	1,404,700	1,443,200	1,487,200	1,546,600	1,636,800	2,152,700	2,282,500	2,802,800	
RA125_S	128ラウンジチェア (ローラーバッククッション1個付)	1,420,100	1,459,700	1,504,800	1,564,200	1,652,200	2,200,000	2,335,300	2,873,200	
追加カバー										
RA125RK	128ラウンジチェア (バッククッション1個付)	251,900	288,200	327,800	383,900	464,200				
RA125_SRK	128ラウンジチェア (ローラーバッククッション1個付)	257,400	292,600	333,300	389,400	470,800				

RA125



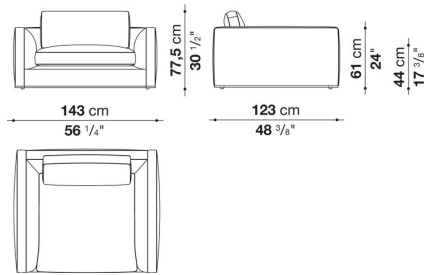
N.B. / 注意事項

脚部：ビューター塗装0259V、またはブラッククローム塗装アルミニウム0170Mよりお選びください。
 パイピング：ファブリックの場合は、Bellanoまたは Bormioよりお選びください。（レザーの場合は、同色となります）
 ※レザーKランクは、KASIA,KOTOよりお選びください。

Armchair with 1 back cushion cm 143, one colour available

		B (ファブリック)	A (ファブリック)	E (ファブリック)	S (ファブリック)	L (ファブリック)	BETA (レザー)	ALFA GAMMA (レザー)	K (レザー)
RA140	143ラウンジチェア (バッククッション1個付)	1,498,200	1,537,800	1,581,800	1,642,300	1,732,500	2,318,800	2,459,600	3,025,000
RA140_S	143ラウンジチェア (ローラーバッククッション1個付)	1,524,600	1,566,400	1,613,700	1,677,500	1,773,200	2,376,000	2,523,400	3,109,700
追加カバー									
RA140RK	143ラウンジチェア (バッククッション1個付)	258,500	295,900	336,600	392,700	475,200			
RA140_SRK	143ラウンジチェア (ローラーバッククッション1個付)	272,800	311,300	355,300	413,600	502,700			

RA140



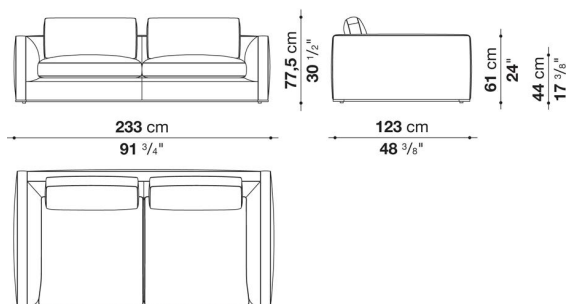
N.B. / 注意事項

脚部：ビューター塗装0259V、またはブラッククローム塗装アルミニウム0170Mよりお選びください。
 パイピング：ファブリックの場合は、Bellanoまたは Bormioよりお選びください。(レザーの場合は、同色となります)
 ※レザークランクは、KASIA,KOTOよりお選びください。

Sofa with 2 back cushions cm 233, one colour available

		B (ファブリック)	A (ファブリック)	E (ファブリック)	S (ファブリック)	L (ファブリック)	BETA (レザー)	ALFA GAMMA (レザー)	K (レザー)
RA230	233ソファ (バッククッション2個付)	2,195,600	2,259,400	2,330,900	2,427,700	2,571,800	3,444,100	3,659,700	4,518,800
RA230_S	233ソファ (ローラーバッククッション2個付)	2,241,800	2,307,800	2,382,600	2,483,800	2,634,500	3,553,000	3,778,500	4,678,300
追加カバー									
RA230RK	233ソファ (バッククッション2個付)	410,300	468,600	534,600	623,700	755,700			
RA230_SRK	233ソファ (ローラーバッククッション2個付)	430,100	491,700	559,900	653,400	790,900			

RA230



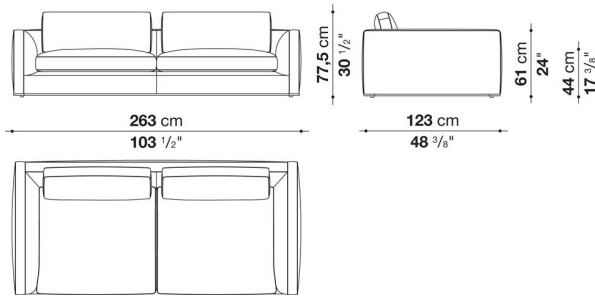
N.B. / 注意事項

脚部：ビューター塗装0259V、またはブラッククローム塗装アルミニウム0170Mよりお選びください。
 パイピング：ファブリックの場合は、Bellanoまたは Bormioよりお選びください。(レザーの場合は、同色となります)
 ※レザークランクは、KASIA,KOTOよりお選びください。

Sofa with 2 back cushions cm 263, one colour available

		B (ファブリック)	A (ファブリック)	E (ファブリック)	S (ファブリック)	L (ファブリック)	BETA (レザー)	ALFA GAMMA (レザー)	K (レザー)
RA260	263ソファ (バッククッション2個付)	2,367,200	2,434,300	2,512,400	2,615,800	2,772,000	3,741,100	3,977,600	4,923,600
RA260_S	263ソファ (ローラーバッククッション2個付)	2,424,400	2,498,100	2,582,800	2,696,100	2,864,400	4,050,200	4,298,800	5,295,400
追加カバー									
RA260RK	263ソファ (バッククッション2個付)	434,500	496,100	567,600	663,300	806,300			
RA260_SRK	263ソファ (ローラーバッククッション2個付)	462,000	530,200	607,200	711,700	866,800			

RA260



N.B. / 注意事項

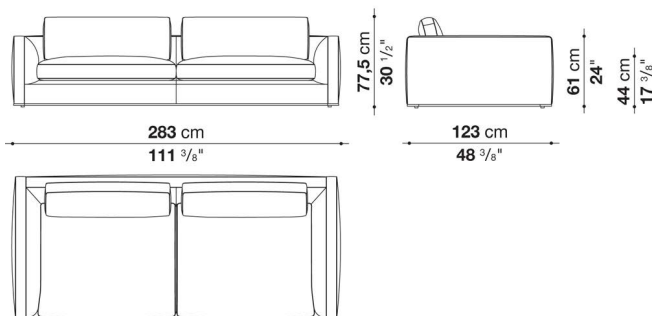
脚部：ビューター塗装0259V、またはブラッククローム塗装アルミニウム0170Mよりお選びください。
 バイピング：ファブリックの場合は、Bellanoまたは Bormioよりお選びください。(レザーの場合は、同色となります)

※レザーKランクは、KASIA,KOTOよりお選びください。

Sofa with 2 back cushions cm 283, one colour available

		B (ファブリック)	A (ファブリック)	E (ファブリック)	S (ファブリック)	L (ファブリック)	BETA (レザー)	ALFA GAMMA (レザー)	K (レザー)
RA280	283ソファ (バッククッション2個付)	2,513,500	2,585,000	2,668,600	2,779,700	2,944,700	3,944,600	4,192,100	5,182,100
RA280_S	283ソファ (ローラーバッククッション2個付)	2,575,100	2,652,100	2,741,200	2,862,200	3,041,500	4,087,600	4,348,300	5,395,500
追加カバー									
RA280RK	283ソファ (バッククッション2個付)	455,400	521,400	597,300	699,600	852,500			
RA280_SRK	283ソファ (ローラーバッククッション2個付)	484,000	555,500	638,000	748,000	913,000			

RA280



N.B. / 注意事項

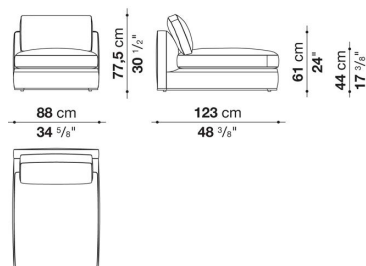
脚部：ビューター塗装0259V、またはブラッククローム塗装アルミニウム0170Mよりお選びください。
 バイピング：ファブリックの場合は、Bellanoまたは Bormioよりお選びください。(レザーの場合は、同色となります)

※レザーKランクは、KASIA,KOTOよりお選びください。

Central element with 1 back cushion cm 88, one colour available

		B (ファブリック)	A (ファブリック)	E (ファブリック)	S (ファブリック)	L (ファブリック)	BETA (レザー)	ALFA GAMMA (レザー)	K (レザー)
RA85C	88アームレスソファ (バッククッション1個付)	1,037,300	1,063,700	1,094,500	1,136,300	1,195,700	1,553,200	1,642,300	1,997,600
RA85C_S	88アームレスソファ (ローラーバッククッション1個付)	1,062,600	1,091,200	1,124,200	1,168,200	1,235,300	1,601,600	1,695,100	2,069,100
追加カバー									
RA85CRK	88アームレスソファ (バッククッション1個付)	191,400	215,600	243,100	280,500	336,600			
RA85C_SRK	88アームレスソファ (ローラーバッククッション1個付)	203,500	229,900	260,700	301,400	363,000			

RA85C



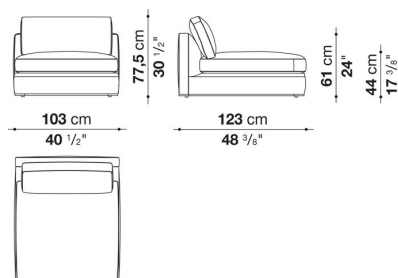
N.B. / 注意事項

脚部：ビューター塗装0259V、またはブラックローム塗装アルミニウム0170Mよりお選びください。
 バイピング：ファブリックの場合は、Bellanoまたは Bormioよりお選びください。(レザーの場合は、同色となります)
 ※レザークランクは、KASIA,KOTOよりお選びください。

Central element with 1 back cushion cm 103, one colour available

		B (ファブリック)	A (ファブリック)	E (ファブリック)	S (ファブリック)	L (ファブリック)	BETA (レザー)	ALFA GAMMA (レザー)	K (レザー)
RA100C	103アームレスソファ (バッククッション1個付)	1,129,700	1,160,500	1,195,700	1,245,200	1,316,700	1,708,300	1,807,300	2,211,000
RA100C_S	103アームレスソファ (ローラーバッククッション1個付)	1,149,500	1,181,400	1,217,700	1,267,200	1,339,800	1,764,400	1,870,000	2,295,700
追加カバー									
RA100CRK	103アームレスソファ (バッククッション1個付)	210,100	239,800	272,800	317,900	383,900			
RA100C_SRK	103アームレスソファ (ローラーバッククッション1個付)	217,800	246,400	280,500	325,600	393,800			

RA100C



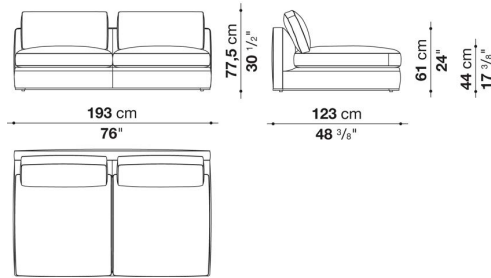
N.B. / 注意事項

脚部：ビューター塗装0259V、またはブラックローム塗装アルミニウム0170Mよりお選びください。
 バイピング：ファブリックの場合は、Bellanoまたは Bormioよりお選びください。(レザーの場合は、同色となります)
 ※レザークランクは、KASIA,KOTOよりお選びください。

Central element with 2 back cushions cm 193, one colour available

		B (ファブリック)	A (ファブリック)	E (ファブリック)	S (ファブリック)	L (ファブリック)	BETA (レザー)	ALFA GAMMA (レザー)	K (レザー)
RA190C	193アームレスソファ (バッククッション2個付)	1,827,100	1,881,000	1,942,600	2,024,000	2,147,200	2,814,900	2,985,400	3,670,700
RA190C_S	193アームレスソファ (ローラーバッククッション2個付)	1,873,300	1,928,300	1,994,300	2,080,100	2,209,900	2,923,800	3,104,200	3,829,100
追加カバー									
RA190CRK	193アームレスソファ (バッククッション2個付)	354,200	403,700	459,800	535,700	649,000			
RA190C_SRK	193アームレスソファ (ローラーバッククッション2個付)	374,000	425,700	485,100	565,400	683,100			

RA190C



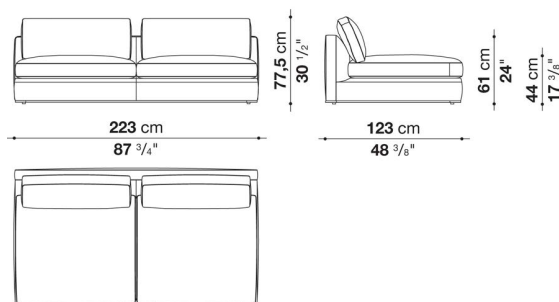
N.B. / 注意事項

脚部：ビューター塗装0259V、またはブラッククローム塗装アルミニウム0170Mよりお選びください。
 バイピング：ファブリックの場合は、Bellanoまたは Bormioよりお選びください。(レザーの場合は、同色となります)
 ※レザークランクは、KASIA,KOTOよりお選びください。

Central element with 2 back cushions cm 223, one colour available

		B (ファブリック)	A (ファブリック)	E (ファブリック)	S (ファブリック)	L (ファブリック)	BETA (レザー)	ALFA GAMMA (レザー)	K (レザー)
RA220C	223アームレスソファ (バッククッション2個付)	1,988,800	2,046,000	2,110,900	2,198,900	2,329,800	3,125,100	3,320,900	4,101,900
RA220C_S	223アームレスソファ (ローラーバッククッション2個付)	2,039,400	2,099,900	2,169,200	2,262,700	2,402,400	3,251,600	3,459,500	4,291,100
追加カバー									
RA220CRK	223アームレスソファ (バッククッション2個付)	372,900	425,700	486,200	567,600	687,500			
RA220C_SRK	223アームレスソファ (ローラーバッククッション2個付)	394,900	451,000	514,800	600,600	728,200			

RA220C



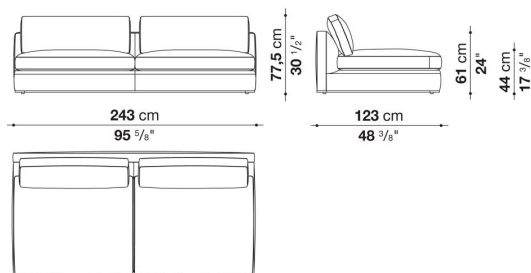
N.B. / 注意事項

脚部：ビューター塗装0259V、またはブラッククローム塗装アルミニウム0170Mよりお選びください。
 バイピング：ファブリックの場合は、Bellanoまたは Bormioよりお選びください。(レザーの場合は、同色となります)
 ※レザークランクは、KASIA,KOTOよりお選びください。

Central element with 2 back cushions cm 243, one colour available

		B (ファブリック)	A (ファブリック)	E (ファブリック)	S (ファブリック)	L (ファブリック)	BETA (レザー)	ALFA GAMMA (レザー)	K (レザー)
RA240C	243アームレスソファ (バッククッション2個付)	2,118,600	2,175,800	2,241,800	2,328,700	2,458,500	3,348,400	3,558,500	4,396,700
RA240C_S	243アームレスソファ (ローラーバッククッション2個付)	2,174,700	2,235,200	2,305,600	2,399,100	2,539,900	3,488,100	3,711,400	4,604,600
追加カバー									
RA240CRK	243アームレスソファ (バッククッション2個付)	380,600	433,400	492,800	574,200	694,100			
RA240C_SRK	243アームレスソファ (ローラーバッククッション2個付)	404,800	460,900	525,800	611,600	740,300			

RA240C



N.B. / 注意事項

脚部：ビューター塗装0259V、またはブラッククローム塗装アルミニウム0170Mよりお選びください。
 バイピング：ファブリックの場合は、Bellanoまたは Bormioよりお選びください。(レザーの場合は、同色となります)

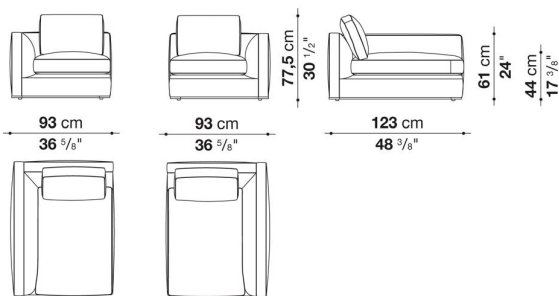
※レザーKランクは、KASIA,KOTOよりお選びください。

Left and right terminal element with 1 back cushion cm 93

		B (ファブリック)	A (ファブリック)	E (ファブリック)	S (ファブリック)	L (ファブリック)	BETA (レザー)	ALFA GAMMA (レザー)	K (レザー)
RA90TS	93レフトコーナーソファ (バッククッション1個付)	1,164,900	1,192,400	1,225,400	1,268,300	1,333,200	1,749,000	1,849,100	2,249,500
RA90TD	93ライトコーナーソファ (バッククッション1個付)	1,164,900	1,192,400	1,225,400	1,268,300	1,333,200	1,749,000	1,849,100	2,249,500
RA90TS_S	93レフトコーナーソファ (ローラーバッククッション1個付)	1,182,500	1,213,300	1,246,300	1,292,500	1,359,600	1,787,500	1,890,900	2,303,400
RA90TD_S	93ライトコーナーソファ (ローラーバッククッション1個付)	1,182,500	1,213,300	1,246,300	1,292,500	1,359,600	1,787,500	1,890,900	2,303,400
追加カバー									
RA90TSRK	93レフトコーナーソファ (バッククッション1個付)	206,800	232,100	261,800	301,400	360,800			
RA90TDRK	93ライトコーナーソファ (バッククッション1個付)	206,800	232,100	261,800	301,400	360,800			
RA90TS_SRK	93レフトコーナーソファ (ローラーバッククッション1個付)	215,600	243,100	273,900	314,600	378,400			
RA90TD_SRK	93ライトコーナーソファ (ローラーバッククッション1個付)	215,600	243,100	273,900	314,600	378,400			

RA90TS

RA90TD



N.B. / 注意事項

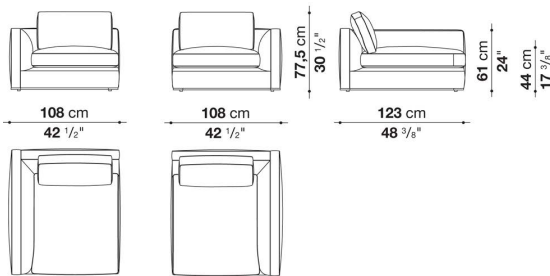
脚部：ビューター塗装0259V、またはブラッククローム塗装アルミニウム0170Mよりお選びください。
 バイピング：ファブリックの場合は、Bellanoまたは Bormioよりお選びください。(レザーの場合は、同色となります)
 ※レザーKランクは、KASIA,KOTOよりお選びください。

Left and right terminal element with 1 back cushion cm 108

		B (ファブリック)	A (ファブリック)	E (ファブリック)	S (ファブリック)	L (ファブリック)	BETA (レザー)	ALFA GAMMA (レザー)	K (レザー)
RA105TS	123レフトコーナーソファ (バッククッション1個付)	1,230,900	1,267,200	1,309,000	1,364,000	1,447,600	1,865,600	1,976,700	2,423,300
RA105TD	123ライトコーナーソファ (バッククッション1個付)	1,230,900	1,267,200	1,309,000	1,364,000	1,447,600	1,865,600	1,976,700	2,423,300
RA105TS_S	123レフトコーナーソファ (ローラーバッククッション1個付)	1,248,500	1,285,900	1,326,600	1,383,800	1,467,400	1,912,900	2,029,500	2,492,600
RA105TD_S	123ライトコーナーソファ (ローラーバッククッション1個付)	1,248,500	1,285,900	1,326,600	1,383,800	1,467,400	1,912,900	2,029,500	2,492,600
追加カバー									
RA105TSRK	123レフトコーナーソファ (バッククッション1個付)	232,100	265,100	303,600	356,400	431,200			
RA105TDRK	123ライトコーナーソファ (バッククッション1個付)	232,100	265,100	303,600	356,400	431,200			
RA105TS_SRK	123レフトコーナーソファ (ローラーバッククッション1個付)	238,700	272,800	311,300	363,000	440,000			
RA105TD_SRK	123ライトコーナーソファ (ローラーバッククッション1個付)	238,700	272,800	311,300	363,000	440,000			

RA105TS

RA105TD



N.B. / 注意事項

脚部：ビューター塗装0259V、またはブラッククローム塗装アルミニウム0170Mよりお選びください。
 パイピング：ファブリックの場合は、Bellanoまたは Bormioよりお選びください。(レザーの場合は、同色となります)

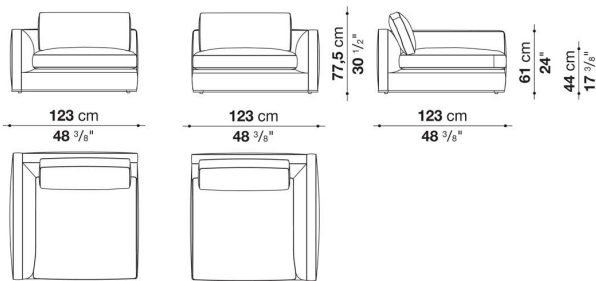
※レザーKランクは、KASIA,KOTOよりお選びください。

Left and right terminal element with 1 back cushion cm 123

		B (ファブリック)	A (ファブリック)	E (ファブリック)	S (ファブリック)	L (ファブリック)	BETA (レザー)	ALFA GAMMA (レザー)	K (レザー)
RA120TS	123レフトコーナーソファ (バッククッション1個付)	1,310,100	1,345,300	1,387,100	1,443,200	1,526,800	2,009,700	2,130,700	2,616,900
RA120TD	123ライトコーナーソファ (バッククッション1個付)	1,310,100	1,345,300	1,387,100	1,443,200	1,526,800	2,009,700	2,130,700	2,616,900
RA120TS_S	123レフトコーナーソファ (ローラーバッククッション1個付)	1,336,500	1,375,000	1,419,000	1,478,400	1,567,500	2,066,900	2,193,400	2,700,500
RA120TD_S	123ライトコーナーソファ (ローラーバッククッション1個付)	1,336,500	1,375,000	1,419,000	1,478,400	1,567,500	2,066,900	2,193,400	2,700,500
追加カバー									
RA120TSRK	123レフトコーナーソファ (バッククッション1個付)	238,700	271,700	309,100	360,800	436,700			
RA120TDRK	123ライトコーナーソファ (バッククッション1個付)	238,700	271,700	309,100	360,800	436,700			
RA120TS_SRK	123レフトコーナーソファ (ローラーバッククッション1個付)	250,800	286,000	327,800	381,700	463,100			
RA120TD_SRK	123ライトコーナーソファ (ローラーバッククッション1個付)	250,800	286,000	327,800	381,700	463,100			

RA120TS

RA120TD



N.B. / 注意事項

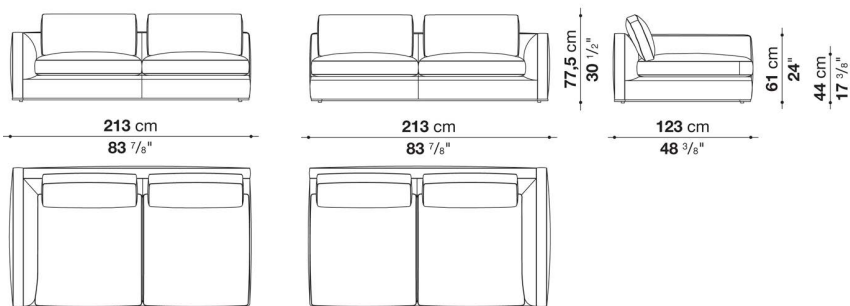
脚部：ビューター塗装0259V、またはブラッククロム塗装アルミニウム0170Mよりお選びください。
 バイピング：ファブリックの場合は、Bellanoまたは Bormioよりお選びください。(レザーの場合は、同色となります)
 ※レザーKランクは、KASIA,KOTOよりお選びください。

Left and right terminal element with 2 back cushions cm 213

		B (ファブリック)	A (ファブリック)	E (ファブリック)	S (ファブリック)	L (ファブリック)	BETA (レザー)	ALFA GAMMA (レザー)	K (レザー)
RA210TS	213レフトアームソファ (バッククッション2個付)	2,006,400	2,066,900	2,135,100	2,227,500	2,363,900	3,107,500	3,298,900	4,063,400
RA210TD	213ライトアームソファ (バッククッション2個付)	2,006,400	2,066,900	2,135,100	2,227,500	2,363,900	3,107,500	3,298,900	4,063,400
RA210TS_S	213レフトアームソファ (ローラーバッククッション2個付)	2,050,400	2,115,300	2,185,700	2,283,600	2,427,700	3,216,400	3,417,700	4,222,900
RA210TD_S	213ライトアームソファ (ローラーバッククッション2個付)	2,050,400	2,115,300	2,185,700	2,283,600	2,427,700	3,216,400	3,417,700	4,222,900
追加カバー									
RA210TSRK	213レフトアームソファ (バッククッション2個付)	387,200	442,200	504,900	589,600	715,000			
RA210TDRK	213ライトアームソファ (バッククッション2個付)	387,200	442,200	504,900	589,600	715,000			
RA210TS_SRK	213レフトアームソファ (ローラーバッククッション2個付)	407,000	463,100	530,200	619,300	750,200			
RA210TD_SRK	213ライトアームソファ (ローラーバッククッション2個付)	407,000	463,100	530,200	619,300	750,200			

RA210TS

RA210TD



N.B. / 注意事項

脚部：ビューター塗装0259V、またはブラッククローム塗装アルミニウム0170Mよりお選びください。
 バイピング：ファブリックの場合は、Bellanoまたは Bormioよりお選びください。(レザーの場合は、同色となります)

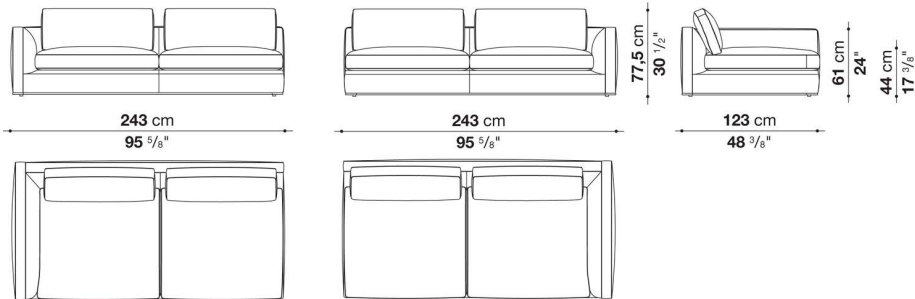
※レザーランクは、KASIA,KOTOよりお選びください。

Left and right terminal element with 2 back cushions cm 243

		B (ファブリック)	A (ファブリック)	E (ファブリック)	S (ファブリック)	L (ファブリック)	BETA (レザー)	ALFA GAMMA (レザー)	K (レザー)
RA240TS	243レフトアームソファ (バッククッション2個付)	2,171,400	2,233,000	2,303,400	2,399,100	2,542,100	3,418,800	3,632,200	4,491,300
RA240TD	243ライトアームソファ (バッククッション2個付)	2,171,400	2,233,000	2,303,400	2,399,100	2,542,100	3,418,800	3,632,200	4,491,300
RA240TS_S	243レフトアームソファ (ローラーバッククッション2個付)	2,219,800	2,284,700	2,359,500	2,458,500	2,608,100	3,545,300	3,771,900	4,679,400
RA240TD_S	243ライトアームソファ (ローラーバッククッション2個付)	2,219,800	2,284,700	2,359,500	2,458,500	2,608,100	3,545,300	3,771,900	4,679,400
追加カバー									
RA240TSRK	243レフトアームソファ (バッククッション2個付)	401,500	458,700	523,600	612,700	742,500			
RA240TDRK	243ライトアームソファ (バッククッション2個付)	401,500	458,700	523,600	612,700	742,500			
RA240TS_SRK	243レフトアームソファ (ローラーバッククッション2個付)	422,400	481,800	550,000	642,400	778,800			
RA240TD_SRK	243ライトアームソファ (ローラーバッククッション2個付)	422,400	481,800	550,000	642,400	778,800			

RA240TS

RA240TD



N.B. / 注意事項

脚部：ビューター塗装0259V、またはブラッククローム塗装アルミニウム0170Mよりお選びください。
 バイピング：ファブリックの場合は、Bellanoまたは Bormioよりお選びください。(レザーの場合は、同色となります)

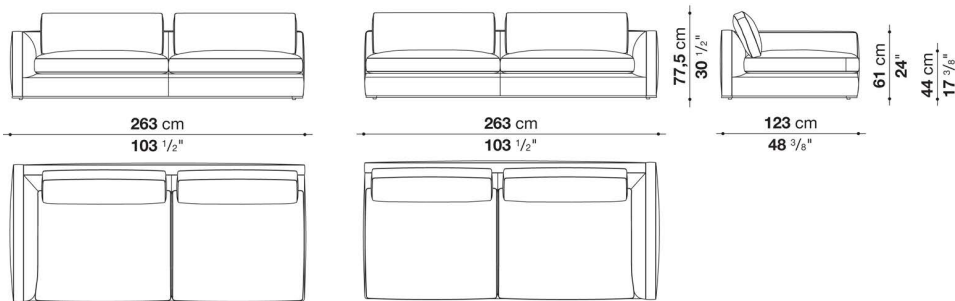
※レザークランクは、KASIA,KOTOよりお選びください。

Left and right terminal element with 2 back cushions cm 263

		B (ファブリック)	A (ファブリック)	E (ファブリック)	S (ファブリック)	L (ファブリック)	BETA (レザー)	ALFA GAMMA (レザー)	K (レザー)
RA260TS	263レフトアームソファ (バッククッション2個付)	2,302,300	2,368,300	2,442,000	2,543,200	2,692,800	3,625,600	3,852,200	4,763,000
RA260TD	263ライトアームソファ (バッククッション2個付)	2,302,300	2,368,300	2,442,000	2,543,200	2,692,800	3,625,600	3,852,200	4,763,000
RA260TS_S	263レフトアームソファ (ローラーバッククッション2個付)	2,362,800	2,434,300	2,515,700	2,625,700	2,788,500	3,765,300	4,006,200	4,972,000
RA260TD_S	263ライトアームソファ (ローラーバッククッション2個付)	2,362,800	2,434,300	2,515,700	2,625,700	2,788,500	3,765,300	4,006,200	4,972,000
追加カバー									
RA260TSRK	263レフトアームソファ (バッククッション2個付)	419,100	479,600	547,800	640,200	777,700			
RA260TDRK	263ライトアームソファ (バッククッション2個付)	419,100	479,600	547,800	640,200	777,700			
RA260TS_SRK	263レフトアームソファ (ローラーバッククッション2個付)	447,700	513,700	587,400	689,700	839,300			
RA260TD_SRK	263ライトアームソファ (ローラーバッククッション2個付)	447,700	513,700	587,400	689,700	839,300			

RA260TS

RA260TD



N.B. / 注意事項

脚部：ビューター塗装0259V、またはブラッククローム塗装アルミニウム0170Mよりお選びください。
 バイピング：ファブリックの場合は、Bellanoまたは Bormioよりお選びください。(レザーの場合は、同色となります)

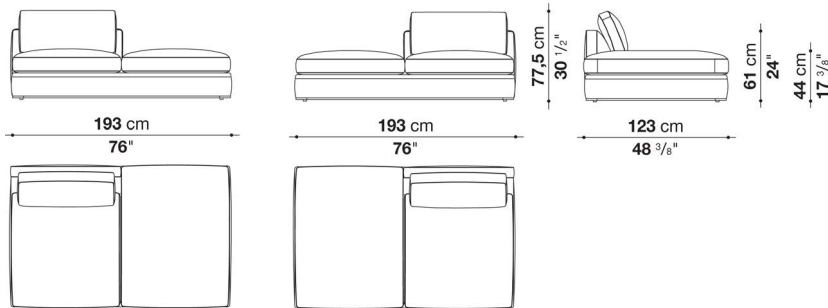
※レザーランクは、KASIA,KOTOよりお選びください。

Left and right ottoman-bench with 1 back cushion cm 193

		B (ファブリック)	A (ファブリック)	E (ファブリック)	S (ファブリック)	L (ファブリック)	BETA (レザー)	ALFA GAMMA (レザー)	K (レザー)
RA190PS	193レフトバックソファ (バッククッション1個付)	1,674,200	1,720,400	1,773,200	1,843,600	1,949,200	2,536,600	2,686,200	3,284,600
RA190PD	193ライトバックソファ (バッククッション1個付)	1,674,200	1,720,400	1,773,200	1,843,600	1,949,200	2,536,600	2,686,200	3,284,600
RA190PS_S	193レフトバックソファ (ローラーバッククッション1個付)	1,700,600	1,749,000	1,804,000	1,878,800	1,989,900	2,591,600	2,745,600	3,363,800
RA190PD_S	193ライトバックソファ (ローラーバッククッション1個付)	1,700,600	1,749,000	1,804,000	1,878,800	1,989,900	2,591,600	2,745,600	3,363,800
追加カバー									
RA190PSRK	193レフトバックソファ (バッククッション1個付)	298,100	339,900	388,300	452,100	550,000			
RA190PDRK	193ライトバックソファ (バッククッション1個付)	298,100	339,900	388,300	452,100	550,000			
RA190PS_SRK	193レフトバックソファ (ローラーバッククッション1個付)	310,200	355,300	405,900	475,200	576,400			
RA190PD_SRK	193ライトバックソファ (ローラーバッククッション1個付)	310,200	355,300	405,900	475,200	576,400			

RA190PS

RA190PD



N.B. / 注意事項

脚部：ビューター塗装0259V、またはブラッククローム塗装アルミニウム0170Mよりお選びください。
 パイピング：ファブリックの場合は、Bellanoまたは Bormioよりお選びください。(レザーの場合は、同色となります)

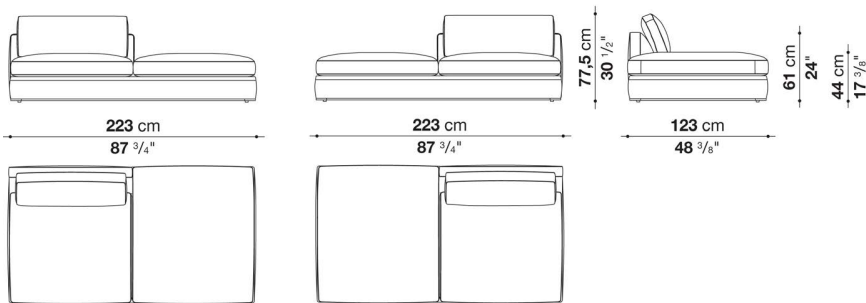
※レザークランクは、KASIA,KOTOよりお選びください。

Left and right ottoman-bench with 1 back cushion cm 223

		B (ファブリック)	A (ファブリック)	E (ファブリック)	S (ファブリック)	L (ファブリック)	BETA (レザー)	ALFA GAMMA (レザー)	K (レザー)	
RA220PS	223レフトバックソファ (バッククッション1個付)	1,809,500	1,856,800	1,910,700	1,984,400	2,093,300	2,777,500	2,943,600	3,609,100	
RA220PD	223ライトバックソファ (バッククッション1個付)	1,809,500	1,856,800	1,910,700	1,984,400	2,093,300	2,777,500	2,943,600	3,609,100	
RA220PS_S	223レフトバックソファ (ローラーバッククッション1個付)	1,834,800	1,885,400	1,940,400	2,017,400	2,130,700	2,841,300	3,012,900	3,703,700	
RA220PD_S	223ライトバックソファ (ローラーバッククッション1個付)	1,834,800	1,885,400	1,940,400	2,017,400	2,130,700	2,841,300	3,012,900	3,703,700	
追加カバー										
RA220PSRK	223レフトバックソファ (バッククッション1個付)	309,100	353,100	402,600	470,800	570,900				
RA220PDRK	223ライトバックソファ (バッククッション1個付)	309,100	353,100	402,600	470,800	570,900				
RA220PS_SRK	223レフトバックソファ (ローラーバッククッション1個付)	321,200	367,400	418,000	488,400	592,900				
RA220PD_SRK	223ライトバックソファ (ローラーバッククッション1個付)	321,200	367,400	418,000	488,400	592,900				

RA220PS

RA220PD



N.B. / 注意事項

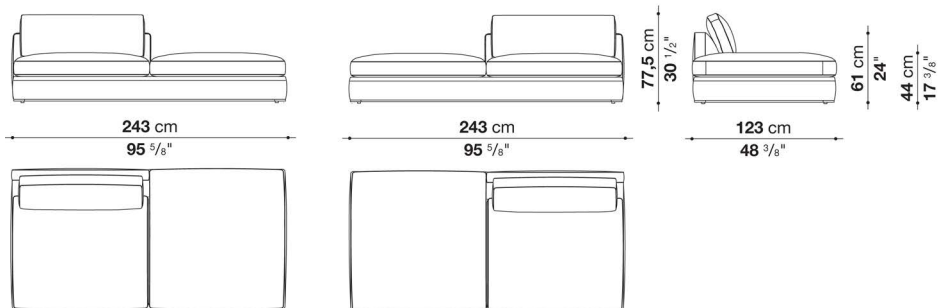
脚部：ビューター塗装0259V、またはブラックローム塗装アルミニウム0170Mよりお選びください。
 パイピング：ファブリックの場合は、Bellanoまたは Bormioよりお選びください。(レザーの場合は、同色となります)
 ※レザーランクは、KASIA,KOTOよりお選びください。

Left and right ottoman-bench with 1 back cushion cm 243

		B (ファブリック)	A (ファブリック)	E (ファブリック)	S (ファブリック)	L (ファブリック)	BETA (レザー)	ALFA GAMMA (レザー)	K (レザー)	
RA240PS	243レフトバックソファ (バッククッション1個付)	1,937,100	1,985,500	2,042,700	2,117,500	2,228,600	2,971,100	3,148,200	3,855,500	
RA240PD	243ライトバックソファ (バッククッション1個付)	1,937,100	1,985,500	2,042,700	2,117,500	2,228,600	2,971,100	3,148,200	3,855,500	
RA240PS_S	243レフトバックソファ (ローラーバッククッション1個付)	1,967,900	2,019,600	2,079,000	2,158,200	2,275,900	3,041,500	3,225,200	3,960,000	
RA240PD_S	243ライトバックソファ (ローラーバッククッション1個付)	1,967,900	2,019,600	2,079,000	2,158,200	2,275,900	3,041,500	3,225,200	3,960,000	
追加カバー										
RA240PSRK	243レフトバックソファ (バッククッション1個付)	320,100	364,100	414,700	485,100	587,400				
RA240PDRK	243ライトバックソファ (バッククッション1個付)	320,100	364,100	414,700	485,100	587,400				
RA240PS_SRK	243レフトバックソファ (ローラーバッククッション1個付)	334,400	381,700	435,600	509,300	618,200				
RA240PD_SRK	243ライトバックソファ (ローラーバッククッション1個付)	334,400	381,700	435,600	509,300	618,200				

RA240PS

RA240PD



N.B. / 注意事項

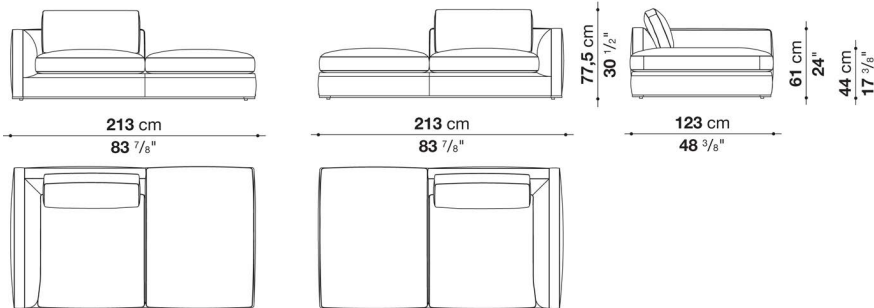
脚部：ビューター塗装0259V、またはブラッククロム塗装アルミニウム0170Mよりお選びください。
 バイピング：ファブリックの場合は、Bellanoまたは Bormioよりお選びください。(レザーの場合は、同色となります)
 ※レザーKランクは、KASIA,KOTOよりお選びください。

Left and right ottoman-terminal element with 1 back cushion cm 213

		B (ファブリック)	A (ファブリック)	E (ファブリック)	S (ファブリック)	L (ファブリック)	BETA (レザー)	ALFA GAMMA (レザー)	K (レザー)	
RA210TPS	213レフトターミナルソファ (バッククッション1個付)	1,865,600	1,915,100	1,973,400	2,050,400	2,165,900	2,842,400	3,010,700	3,688,300	
RA210TPD	213ライトターミナルソファ (バッククッション1個付)	1,865,600	1,915,100	1,973,400	2,050,400	2,165,900	2,842,400	3,010,700	3,688,300	
RA210TPS_S	213レフトターミナルソファ (ローラーバッククッション1個付)	1,889,800	1,943,700	2,005,300	2,085,600	2,206,600	2,897,400	3,071,200	3,767,500	
RA210TPD_S	213ライトターミナルソファ (ローラーバッククッション1個付)	1,889,800	1,943,700	2,005,300	2,085,600	2,206,600	2,897,400	3,071,200	3,767,500	
追加カバー										
RA210TPSRK	213レフトターミナルソファ (バッククッション1個付)	326,700	372,900	425,700	496,100	602,800				
RA210TPDRK	213ライトターミナルソファ (バッククッション1個付)	326,700	372,900	425,700	496,100	602,800				
RA210TPS_SRK	213レフトターミナルソファ (ローラーバッククッション1個付)	339,900	388,300	444,400	518,100	630,300				
RA210TPD_SRK	213ライトターミナルソファ (ローラーバッククッション1個付)	339,900	388,300	444,400	518,100	630,300				

RA210TPS

RA210TPD



N.B. / 注意事項

脚部：ビューター塗装0259V、またはブラッククローム塗装アルミニウム0170Mよりお選びください。
 バイピング：ファブリックの場合は、Bellanoまたは Bormioよりお選びください。(レザーの場合は、同色となります)

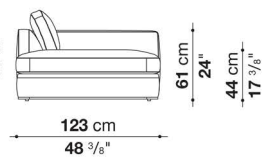
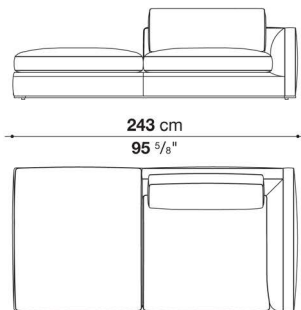
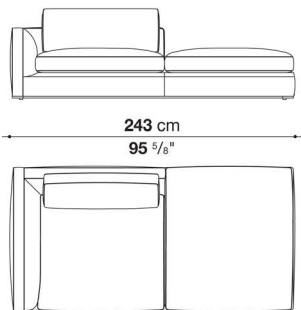
※レザークランクは、KASIA,KOTOよりお選びください。

Left and right ottoman-terminal element with 1 back cushion cm 243

		B (ファブリック)	A (ファブリック)	E (ファブリック)	S (ファブリック)	L (ファブリック)	BETA (レザー)	ALFA GAMMA (レザー)	K (レザー)	
RA240TPS	243レフトターミナルソファ (バッククッション1個付)	2,003,100	2,053,700	2,110,900	2,189,000	2,304,500	3,096,500	3,283,500	4,031,500	
RA240TPD	243ライトターミナルソファ (バッククッション1個付)	2,003,100	2,053,700	2,110,900	2,189,000	2,304,500	3,096,500	3,283,500	4,031,500	
RA240TPS_S	243レフトターミナルソファ (ローラーバッククッション1個付)	2,032,800	2,085,600	2,146,100	2,228,600	2,351,800	3,160,300	3,353,900	4,126,100	
RA240TPD_S	243ライトターミナルソファ (ローラーバッククッション1個付)	2,032,800	2,085,600	2,146,100	2,228,600	2,351,800	3,160,300	3,353,900	4,126,100	
追加カバー										
RA240TPSRK	243レフトターミナルソファ (バッククッション1個付)	333,300	380,600	433,400	504,900	611,600				
RA240TPDRK	243ライトターミナルソファ (バッククッション1個付)	333,300	380,600	433,400	504,900	611,600				
RA240TPS_SRK	243レフトターミナルソファ (ローラーバッククッション1個付)	347,600	397,100	452,100	529,100	642,400				
RA240TPD_SRK	243ライトターミナルソファ (ローラーバッククッション1個付)	347,600	397,100	452,100	529,100	642,400				

RA240TPS

RA240TPD



N.B. / 注意事項

脚部：ビューター塗装0259V、またはブラッククローム塗装アルミニウム0170Mよりお選びください。
 バイピング：ファブリックの場合は、Bellanoまたは Bormioよりお選びください。(レザーの場合は、同色となります)

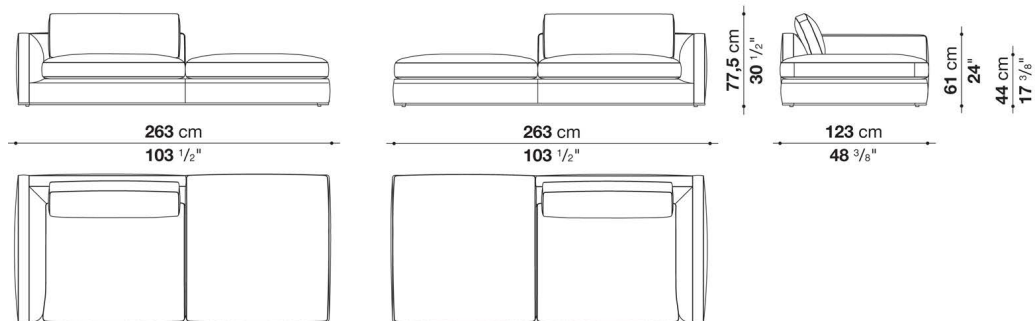
※レザークランクは、KASIA,KOTOよりお選びください。

Left and right ottoman-terminal element with 1 back cushion cm 263

		B (ファブリック)	A (ファブリック)	E (ファブリック)	S (ファブリック)	L (ファブリック)	BETA (レザー)	ALFA GAMMA (レザー)	K (レザー)
RA260TPS	263レフトターミナルソファ (バッククッション1個付)	2,138,400	2,193,400	2,257,200	2,344,100	2,471,700	3,289,000	3,487,000	4,280,100
RA260TPD	263ライトターミナルソファ (バッククッション1個付)	2,138,400	2,193,400	2,257,200	2,344,100	2,471,700	3,289,000	3,487,000	4,280,100
RA260TPS_S	263レフトターミナルソファ (ローラーバッククッション1個付)	2,168,100	2,227,500	2,295,700	2,385,900	2,521,200	3,358,300	3,562,900	4,384,600
RA260TPD_S	263ライトターミナルソファ (ローラーバッククッション1個付)	2,168,100	2,227,500	2,295,700	2,385,900	2,521,200	3,358,300	3,562,900	4,384,600
追加カバー									
RA260TPSRK	263レフトターミナルソファ (バッククッション1個付)	356,400	408,100	467,500	545,600	664,400			
RA260TPDRK	263ライトターミナルソファ (バッククッション1個付)	356,400	408,100	467,500	545,600	664,400			
RA260TPS_SRK	263レフトターミナルソファ (ローラーバッククッション1個付)	371,800	425,700	487,300	570,900	695,200			
RA260TPD_SRK	263ライトターミナルソファ (ローラーバッククッション1個付)	371,800	425,700	487,300	570,900	695,200			

RA260TPS

RA260TPD



N.B. / 注意事項

脚部：ビューター塗装0259V、またはブラッククローム塗装アルミニウム0170Mよりお選びください。
 パイピング：ファブリックの場合は、Bellanoまたは Bormioよりお選びください。(レザーの場合は、同色となります)

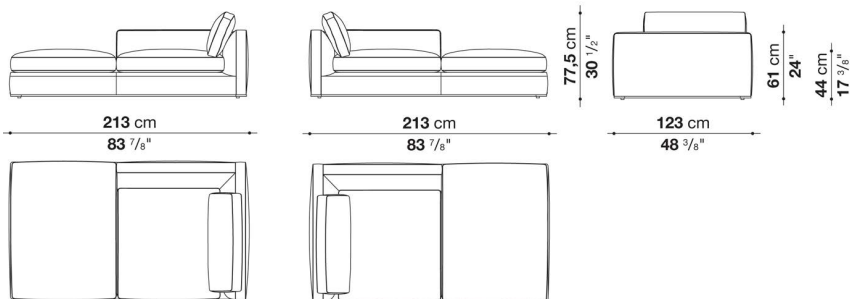
※レザークランクは、KASIA,KOTOよりお選びください。

Chaise longue with 1 back cushion cm 213, one colour available

		B (ファブリック)	A (ファブリック)	E (ファブリック)	S (ファブリック)	L (ファブリック)	BETA (レザー)	ALFA GAMMA (レザー)	K (レザー)	
RA210LS	213レフトシェーズロング (バッククッション1個付)	1,906,300	1,958,000	2,016,300	2,095,500	2,213,200	2,934,800	3,110,800	3,820,300	
RA210LD	213ライトシェーズロング (バッククッション1個付)	1,906,300	1,958,000	2,016,300	2,095,500	2,213,200	2,934,800	3,110,800	3,820,300	
RA210LS_S	213レフトシェーズロング (ローラーバッククッション1個付)	1,931,600	1,985,500	2,047,100	2,129,600	2,253,900	2,987,600	3,170,200	3,901,700	
RA210LD_S	213ライトシェーズロング (ローラーバッククッション1個付)	1,931,600	1,985,500	2,047,100	2,129,600	2,253,900	2,987,600	3,170,200	3,901,700	
追加カバー										
RA210LSRK	213レフトシェーズロング (バッククッション1個付)	327,800	376,200	430,100	503,800	611,600				
RA210LDRK	213ライトシェーズロング (バッククッション1個付)	327,800	376,200	430,100	503,800	611,600				
RA210LS_SRK	213レフトシェーズロング (ローラーバッククッション1個付)	341,000	390,500	447,700	523,600	635,800				
RA210LD_SRK	213ライトシェーズロング (ローラーバッククッション1個付)	341,000	390,500	447,700	523,600	635,800				

RA210LS

RA210LD



N.B. / 注意事項

脚部：ビューター塗装0259V、またはブラッククローム塗装アルミニウム0170Mよりお選びください。
 バイピング：ファブリックの場合は、Bellanoまたは Bormioよりお選びください。(レザーの場合は、同色となります)

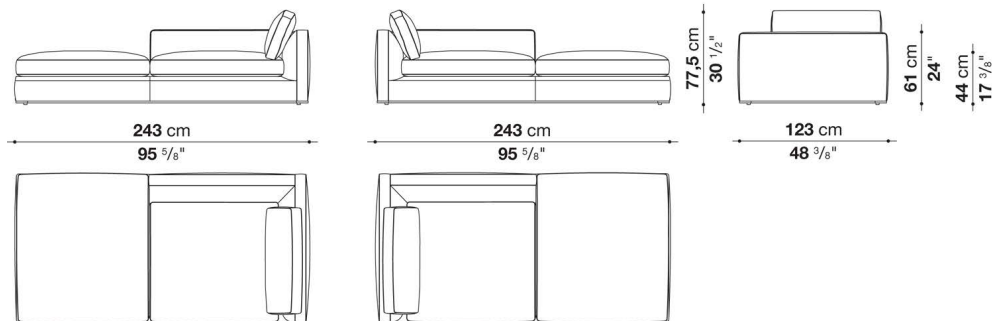
※レザーKランクは、KASIA,KOTOよりお選びください。

Chaise longue with 1 back cushion cm 243, one colour available

		B (ファブリック)	A (ファブリック)	E (ファブリック)	S (ファブリック)	L (ファブリック)	BETA (レザー)	ALFA GAMMA (レザー)	K (レザー)
RA240LS	243レフトシェーズロング (バッククッション1個付)	1,995,400	2,047,100	2,106,500	2,185,700	2,303,400	3,084,400	3,270,300	4,018,300
RA240LD	243ライトシェーズロング (バッククッション1個付)	1,995,400	2,047,100	2,106,500	2,185,700	2,303,400	3,084,400	3,270,300	4,018,300
RA240LS_S	243レフトシェーズロング (ローラーバッククッション1個付)	2,021,800	2,075,700	2,136,200	2,219,800	2,344,100	3,140,500	3,333,000	4,101,900
RA240LD_S	243ライトシェーズロング (ローラーバッククッション1個付)	2,021,800	2,075,700	2,136,200	2,219,800	2,344,100	3,140,500	3,333,000	4,101,900
追加カバー									
RA240LSRK	243レフトシェーズロング (バッククッション1個付)	334,400	381,700	435,600	508,200	618,200			
RA240LDRK	243ライトシェーズロング (バッククッション1個付)	334,400	381,700	435,600	508,200	618,200			
RA240LS_SRK	243レフトシェーズロング (ローラーバッククッション1個付)	346,500	396,000	452,100	529,100	642,400			
RA240LD_SRK	243ライトシェーズロング (ローラーバッククッション1個付)	346,500	396,000	452,100	529,100	642,400			

RA240LS

RA240LD



N.B. / 注意事項

脚部：ビューター塗装0259V、またはブラッククローム塗装アルミニウム0170Mよりお選びください。
 パイピング：ファブリックの場合は、Bellanoまたは Bormioよりお選びください。(レザーの場合は、同色となります)

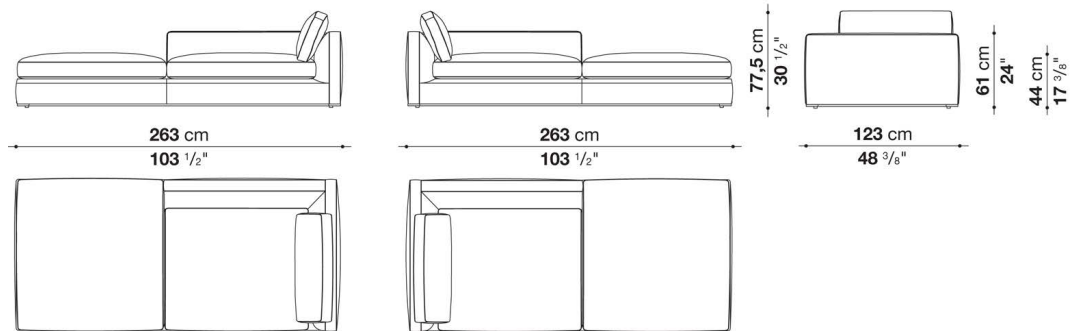
※レザーKランクは、KASIA,KOTOよりお選びください。

Chaise longue with 1 back cushion cm 263, one colour available

		B (ファブリック)	A (ファブリック)	E (ファブリック)	S (ファブリック)	L (ファブリック)	BETA (レザー)	ALFA GAMMA (レザー)	K (レザー)	
RA260LS	263レフトシェーズロング (バッククッション1個付)	2,117,500	2,172,500	2,235,200	2,318,800	2,445,300	3,258,200	3,454,000	4,239,400	
RA260LD	263ライトシェーズロング (バッククッション1個付)	2,117,500	2,172,500	2,235,200	2,318,800	2,445,300	3,258,200	3,454,000	4,239,400	
RA260LS_S	263レフトシェーズロング (ローラーバッククッション1個付)	2,138,400	2,193,400	2,257,200	2,343,000	2,470,600	3,314,300	3,516,700	4,324,100	
RA260LD_S	263ライトシェーズロング (ローラーバッククッション1個付)	2,138,400	2,193,400	2,257,200	2,343,000	2,470,600	3,314,300	3,516,700	4,324,100	
追加カバー										
RA260LSRK	263レフトシェーズロング (バッククッション1個付)	350,900	401,500	458,700	536,800	653,400				
RA260LDRK	263ライトシェーズロング (バッククッション1個付)	350,900	401,500	458,700	536,800	653,400				
RA260LS_SRK	263レフトシェーズロング (ローラーバッククッション1個付)	358,600	409,200	468,600	546,700	665,500				
RA260LD_SRK	263ライトシェーズロング (ローラーバッククッション1個付)	358,600	409,200	468,600	546,700	665,500				

RA260LS

RA260LD



N.B. / 注意事項

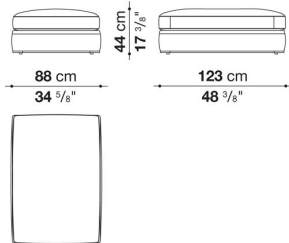
脚部：ビューター塗装0259V、またはブラッククローム塗装アルミニウム0170Mよりお選びください。
 バイビング：ファブリックの場合は、Bellanoまたは Bormioよりお選びください。(レザーの場合は、同色となります)

※レザーKランクは、KASIA,KOTOよりお選びください。

Ottoman cm 88, one colour available

		B (ファブリック)	A (ファブリック)	E (ファブリック)	S (ファブリック)	L (ファブリック)	BETA (レザー)	ALFA GAMMA (レザー)	K (レザー)
RA85P	88オットマン	876,700	894,300	915,200	941,600	982,300	1,213,300	1,271,600	1,504,800
追加カバー									
RA85PRK	88オットマン	110,000	125,400	145,200	169,400	206,800			

RA85P



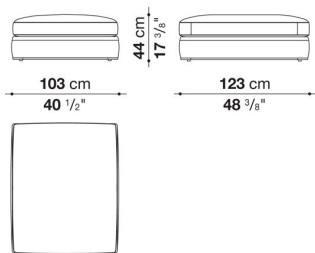
N.B. / 注意事項

脚部：ピューター塗装0259V、またはブラッククローム塗装アルミニウム0170Mよりお選びください。
 パイピング：ファブリックの場合は、Bellanoまたは Bormioよりお選びください。（レザーの場合は、同色となります）
 ※レザークランクは、KASIA,KOTOよりお選びください。

Ottoman cm 103, one colour available

		B (ファブリック)	A (ファブリック)	E (ファブリック)	S (ファブリック)	L (ファブリック)	BETA (レザー)	ALFA GAMMA (レザー)	K (レザー)
RA100P	103オットマン	981,200	1,004,300	1,031,800	1,068,100	1,122,000	1,340,900	1,405,800	1,666,500
追加カバー									
RA100PRK	103オットマン	129,800	151,800	177,100	210,100	259,600			

RA100P



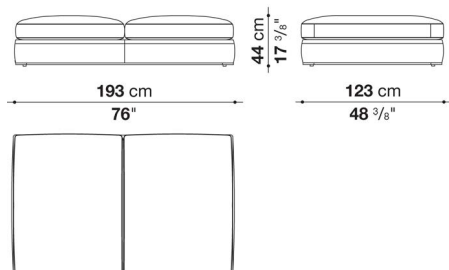
N.B. / 注意事項

脚部：ピューター塗装0259V、またはブラッククローム塗装アルミニウム0170Mよりお選びください。
 パイピング：ファブリックの場合は、Bellanoまたは Bormioよりお選びください。（レザーの場合は、同色となります）
 ※レザークランクは、KASIA,KOTOよりお選びください。

Ottoman cm 193, one colour available

		B (ファブリック)	A (ファブリック)	E (ファブリック)	S (ファブリック)	L (ファブリック)	BETA (レザー)	ALFA GAMMA (レザー)	K (レザー)
RA190P	193オットマン	1,493,800	1,530,100	1,571,900	1,626,900	1,711,600	2,120,800	2,233,000	2,677,400
追加カバー									
RA190PRK	193オットマン	210,100	244,200	281,600	333,300	410,300			

RA190P



N.B. / 注意事項

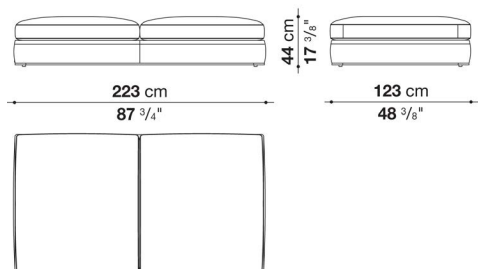
脚部：ビューター塗装0259V、またはブラッククローム塗装アルミニウム0170Mよりお選びください。
 バイピング：ファブリックの場合は、Bellanoまたは Bormioよりお選びください。（レザーの場合は、同色となります）

※レザーKランクは、KASIA,KOTOよりお選びください。

Ottoman cm 223, one colour available

		B (ファブリック)	A (ファブリック)	E (ファブリック)	S (ファブリック)	L (ファブリック)	BETA (レザー)	ALFA GAMMA (レザー)	K (レザー)
RA220P	223オットマン	1,615,900	1,652,200	1,695,100	1,751,200	1,834,800	2,328,700	2,453,000	2,951,300
追加カバー									
RA220PRK	223オットマン	215,600	249,700	288,200	339,900	416,900			

RA220P



N.B. / 注意事項

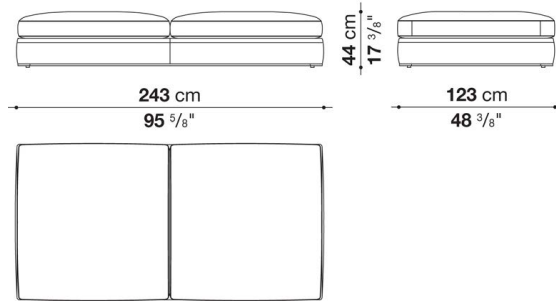
脚部：ビューター塗装0259V、またはブラッククローム塗装アルミニウム0170Mよりお選びください。
 バイピング：ファブリックの場合は、Bellanoまたは Bormioよりお選びください。（レザーの場合は、同色となります）

※レザーKランクは、KASIA,KOTOよりお選びください。

Ottoman cm 243, one colour available

		B (ファブリック)	A (ファブリック)	E (ファブリック)	S (ファブリック)	L (ファブリック)	BETA (レザー)	ALFA GAMMA (レザー)	K (レザー)
RA240P	243オットマン	1,742,400	1,782,000	1,826,000	1,886,500	1,974,500	2,498,100	2,630,100	3,159,200
追加カバー									
RA240PRK	243オットマン	224,400	260,700	301,400	356,400	438,900			

RA240P

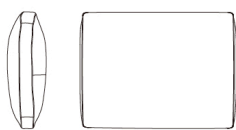


N.B. / 注意事項

脚部：ビューター塗装0259V、またはブラッククローム塗装アルミニウム0170Mよりお選びください。
 パイピング：ファブリックの場合は、Bellanoまたは Bormioよりお選びください。（レザーの場合は、同色となります）
 ※レザーKランクは、KASIA,KOTOよりお選びください。

Optional cushions RICHARD : box style

		B (ファブリック)	A (ファブリック)	E (ファブリック)	S (ファブリック)	L (ファブリック)	BETA (レザー)	ALFA GAMMA (レザー)	K (レザー)	
RA38_38	オプションナルクッション38 x 38cm	36,300	40,700	44,000	51,700	61,600	73,700	83,600	91,300	
RA48_48	オプションナルクッション 48 x 48cm	50,600	55,000	60,500	74,800	80,300	112,200	126,500	137,500	
RA55_30	オプションナルクッション55 x 30cm	42,900	45,100	50,600	56,100	66,000	84,700	95,700	121,000	
RA65C	オプションナルクッション 65 x 50cm	74,800	80,300	91,300	110,000	134,200	159,500	180,400	210,100	
追加カバー										
RA38_38RK	オプションナルクッション38 x 38cm	26,400	29,700	33,000	39,600	48,400	61,600	71,500	80,300	
RA48_48RK	オプションナルクッション 48 x 48cm	35,200	39,600	45,100	52,800	57,200	83,600	94,600	104,500	
RA55_30RK	オプションナルクッション55 x 30cm	28,600	31,900	36,300	42,900	46,200	67,100	77,000	83,600	
RA65CRK	オプションナルクッション 65 x 50cm	39,600	47,300	57,200	73,700	96,800	118,800	139,700	166,100	



RA65C
optional cushion cm 65 x 50



RA55_30
optional cushion cm 55 x 30



RA38_38
optional cushion cm 38 x 38



RA48_48
optional cushion cm 48 x 48

N.B. / 注意事項

※レザーランクは、KASIA,KOTOよりお選びください。