

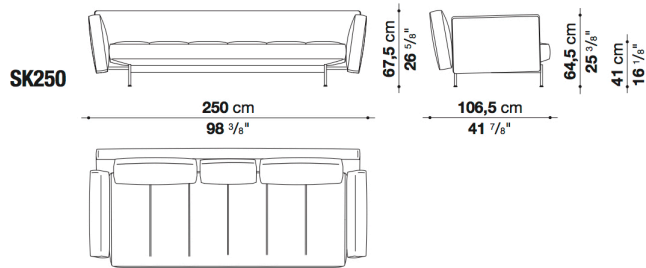


## TECHNICAL SPECIFICATIONS / 技術情報 :

内部構造	鋼管及び成形鋼材
座面/背面/肘掛	Bayfit®(バイエル社製)低温成形発砲ポリウレタン ポリエステルファイバー
内部構造 (ソファベッド)	積層木材パネル
座面/背面充填材 (ソファベッド)	密度の異なる成形ポリウレタンの組合せ ポリエステルファイバーカバー
サポートフレーム	鋼材
脚部先端	熱可塑性プラスチック
表面張地	ファブリックまたは天然皮革

## Sofa cm 250, available in one colour

		B (ファブリック)	A (ファブリック)	E (ファブリック)	S (ファブリック)	L (ファブリック)	BETA (レザー)	ALFA GAMMA (レザー)	K (レザー)
SK250	250 ソファ	1,707,200	1,742,400	1,800,700	1,856,800	1,967,900	2,502,500	2,646,600	3,294,500
追加カバー									
SK250RK	250 ソファ	260,700	293,700	346,500	399,300	501,600			



梱包数量 : 1  
 容量 : 3.15 m3  
 本体重量 : 89 Kg  
 グロス重量 : 99 Kg

## N.B. / 注意事項

脚部 : ピューター塗装0259Vとなります。

※バッククッションの縁取りは、張地と同色となります。

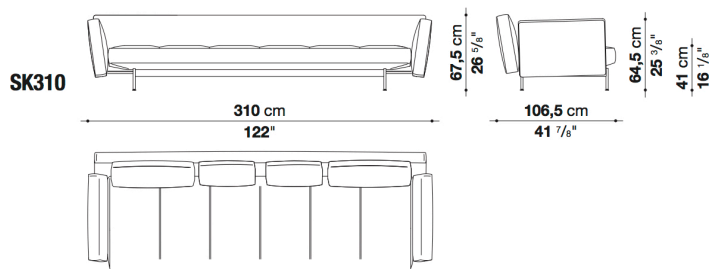
※オプションにて、「SK75C」2個・「SK50C」1個・「SK48\_48」2個を追加されることをお勧めします。

※レザークランクは、KASIA,KOTOよりお選びください。

\* レザーの場合は、カバーリング仕様ではありません。

## Sofa cm 310, available in one colour

		B (ファブリック)	A (ファブリック)	E (ファブリック)	S (ファブリック)	L (ファブリック)	BETA (レザー)	ALFA GAMMA (レザー)	K (レザー)
SK310	310 ソファ	1,873,300	1,912,900	1,981,100	2,046,000	2,175,800	2,755,500	2,918,300	3,647,600
追加カバー									
SK310RK	310 ソファ	299,200	336,600	398,200	458,700	578,600			



梱包数量 : 1  
 容量 : 2.73 m3  
 本体重量 : 110 Kg  
 グロス重量 : 122 Kg

## N.B. / 注意事項

脚部 : ピューター塗装0259Vとなります。

※バッククッションの縁取りは、張地と同色となります。

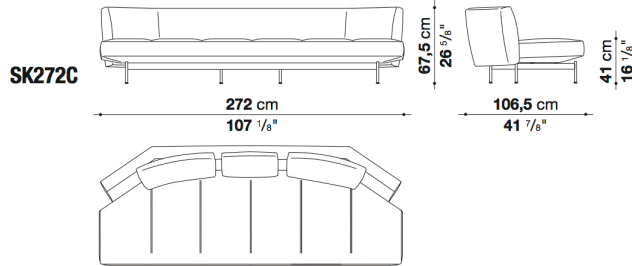
※オプションにて、「SK75C」2個・「SK50C」2個・「SK48\_48」3個を追加されることをお勧めします。

※レザークランクはKORA,KASIA,KOTOよりお選びください。

\* レザーの場合は、カバーリング仕様ではありません。

Sofa with curved back cm 272, available in one colour

		B (ファブリック)	A (ファブリック)	E (ファブリック)	S (ファブリック)	L (ファブリック)	BETA (レザー)	ALFA GAMMA (レザー)	K (レザー)
SK272C	272 カーブバックソファ	1,766,600	1,799,600	1,853,500	1,907,400	2,010,800	2,429,900	2,555,300	3,119,600
追加カバー									
SK272CRK	272 カーブバックソファ	243,100	272,800	323,400	371,800	468,600			



梱包数量 : 1  
 容量 : 2.73 m3  
 本体重量 : 103 Kg  
 グロス重量 : 115 Kg

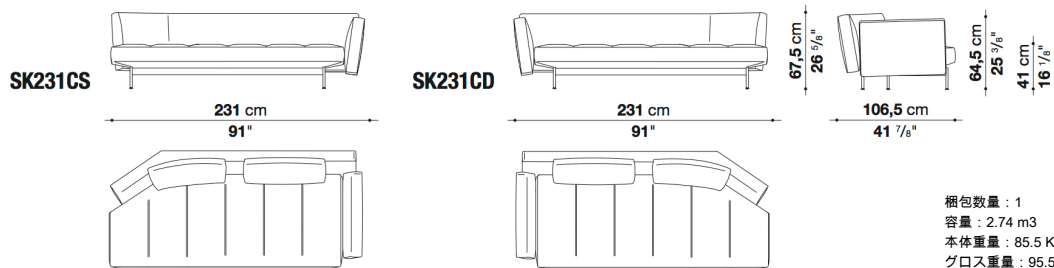
N.B. / 注意事項

脚部 : ピューター塗装0259Vとなります。

- ※バッククッションの縁取りは、張地と同色となります。
- ※オプションにて、「SK75C」2個・「SK50C」1個・「SK48\_48」2個を追加されることをお勧めします。
- ※レザーランクはKORA,KASIA,KOTOよりお選びください。
- \*レザーの場合は、カバーリング仕様ではありません。

Left and right sofa with curved back cm 231, available in one colour

		B (ファブリック)	A (ファブリック)	E (ファブリック)	S (ファブリック)	L (ファブリック)	BETA (レザー)	ALFA GAMMA (レザー)	K (レザー)
SK231CS	231 レフトカーブバックソファ	1,548,800	1,578,500	1,628,000	1,677,500	1,772,100	2,198,900	2,318,800	2,855,600
SK231CD	231 ライトカーブバックソファ	1,548,800	1,578,500	1,628,000	1,677,500	1,772,100	2,198,900	2,318,800	2,855,600
追加カバー									
SK231CSRK	231 レフトカーブバックソファ	227,700	255,200	301,400	346,500	434,500			
SK231CDRK	231 ライトカーブバックソファ	227,700	255,200	301,400	346,500	434,500			



梱包数量 : 1  
 容量 : 2.74 m3  
 本体重量 : 85.5 Kg  
 グロス重量 : 95.5 Kg

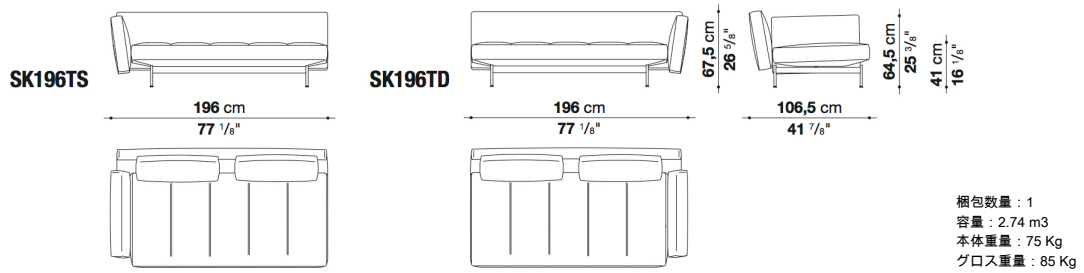
N.B. / 注意事項

脚部 : ピューター塗装0259Vとなります。

- ※バッククッションの縁取りは、張地と同色となります。
- ※オプションにて、「SK75C」2個・「SK48\_48」2個を追加されることをお勧めします。
- ※レザーランクはKORA,KASIA,KOTOよりお選びください。
- \*レザーの場合は、カバーリング仕様ではありません。

Left and right terminal element cm 196, available in one colour

		B (ファブリック)	A (ファブリック)	E (ファブリック)	S (ファブリック)	L (ファブリック)	BETA (レザー)	ALFA GAMMA (レザー)	K (レザー)
SK196TS	196 レフトアームソファ	1,476,200	1,502,600	1,546,600	1,590,600	1,676,400	2,049,300	2,154,900	2,625,700
SK196TD	196 ライトアームソファ	1,476,200	1,502,600	1,546,600	1,590,600	1,676,400	2,049,300	2,154,900	2,625,700
追加カバー									
SK196TSRK	196 レフトアームソファ	206,800	232,100	272,800	313,500	391,600			
SK196TDRK	196 ライトアームソファ	206,800	232,100	272,800	313,500	391,600			



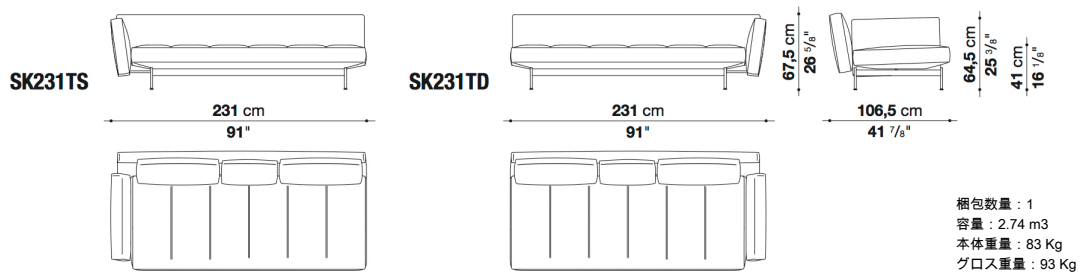
N.B. / 注意事項

脚部 : ピューター塗装0259Vとなります。

- ※バッククッションの縁取りは、張地と同色となります。
- ※オプションにて、「SK75C」2個・「SK48\_48」2個を追加されることをお勧めします。
- ※レザーランクはKORA,KASIA,KOTOよりお選びください。
- \* レザーの場合は、カバーリング仕様ではありません。

Left and right terminal element cm 231, available in one colour

		B (ファブリック)	A (ファブリック)	E (ファブリック)	S (ファブリック)	L (ファブリック)	BETA (レザー)	ALFA GAMMA (レザー)	K (レザー)
SK231TS	231 レフトアームソファ	1,551,000	1,580,700	1,631,300	1,680,800	1,776,500	2,207,700	2,328,700	2,874,300
SK231TD	231 ライトアームソファ	1,551,000	1,580,700	1,631,300	1,680,800	1,776,500	2,207,700	2,328,700	2,874,300
追加カバー									
SK231TSRK	231 レフトアームソファ	228,800	257,400	302,500	347,600	436,700			
SK231TDRK	231 ライトアームソファ	228,800	257,400	302,500	347,600	436,700			



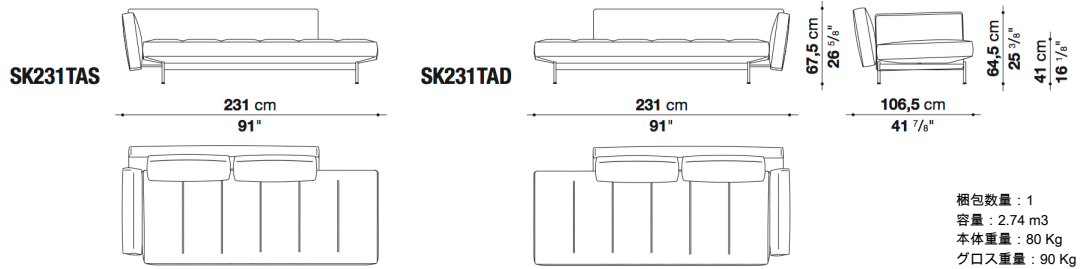
N.B. / 注意事項

脚部 : ピューター塗装0259Vとなります。

- ※バッククッションの縁取りは、張地と同色となります。
- ※オプションにて、「SK75C」2個・「SK50C」1個・「SK48\_48」2個を追加されることをお勧めします。
- ※レザーランクはKORA,KASIA,KOTOよりお選びください。
- \* レザーの場合は、カバーリング仕様ではありません。

Left and right terminal element with short back cm 231, available in one colour

		B (ファブリック)	A (ファブリック)	E (ファブリック)	S (ファブリック)	L (ファブリック)	BETA (レザー)	ALFA GAMMA (レザー)	K (レザー)
SK231TAS	231 レフトアームショートバックソファ	1,509,200	1,537,800	1,582,900	1,626,900	1,714,900	2,086,700	2,194,500	2,675,200
SK231TAD	231 ライトアームショートバックソファ	1,509,200	1,537,800	1,582,900	1,626,900	1,714,900	2,086,700	2,194,500	2,675,200
追加カバー									
SK231TASRK	231 レフトアームショートバックソファ	216,700	243,100	284,900	325,600	407,000			
SK231TADRK	231 ライトアームショートバックソファ	216,700	243,100	284,900	325,600	407,000			



梱包数量 : 1  
 容量 : 2.74 m3  
 本体重量 : 80 Kg  
 グロス重量 : 90 Kg

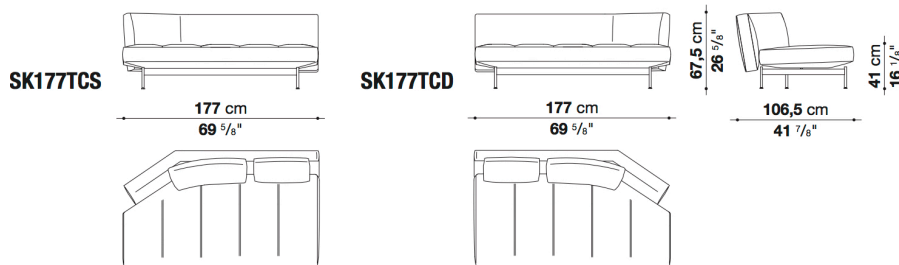
N.B. / 注意事項

脚部 : ピューター塗装0259Vとなります。

- ※バッククッションの縁取りは、張地と同色となります。
- ※オプションにて、「SK75C」2個・「SK48\_48」2個を追加されることをお勧めします。
- ※レザーランクはKORA,KASIA,KOTOよりお選びください。
- \* レザーの場合は、カバーリング仕様ではありません。

Left and right terminal element with curved back cm 177, available in one colour

		B (ファブリック)	A (ファブリック)	E (ファブリック)	S (ファブリック)	L (ファブリック)	BETA (レザー)	ALFA GAMMA (レザー)	K (レザー)
SK177TCS	177 レフトカーブバックターミナルソファ	1,316,700	1,337,600	1,375,000	1,410,200	1,478,400	1,761,100	1,844,700	2,216,500
SK177TCD	177 ライトカーブバックターミナルソファ	1,316,700	1,337,600	1,375,000	1,410,200	1,478,400	1,761,100	1,844,700	2,216,500
追加カバー									
SK177TCSRK	177 レフトカーブバックターミナルソファ	174,900	195,800	227,700	260,700	324,500			
SK177TCDRK	177 ライトカーブバックターミナルソファ	174,900	195,800	227,700	260,700	324,500			



梱包数量 : 1  
 容量 : 1.99 m3  
 本体重量 : 70 Kg  
 グロス重量 : 80 Kg

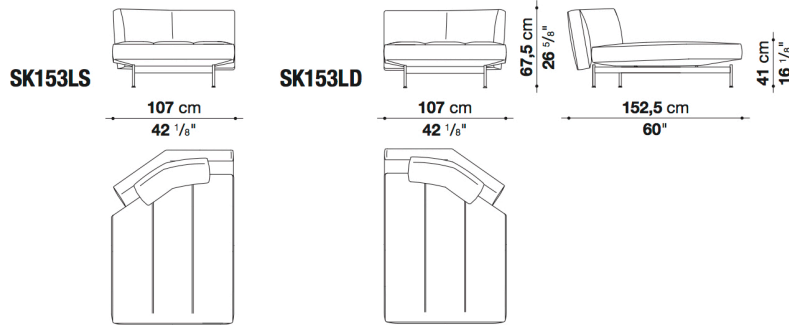
N.B. / 注意事項

脚部 : ピューター塗装0259Vとなります。

- ※バッククッションの縁取りは、張地と同色となります。
- ※オプションにて、「SK75C」1個・「SK50C」1個・「SK48\_48」2個を追加されることをお勧めします。
- ※レザーランクはKORA,KASIA,KOTOよりお選びください。
- \* レザーの場合は、カバーリング仕様ではありません。

Left and right chaise longue

		B (ファブリック)	A (ファブリック)	E (ファブリック)	S (ファブリック)	L (ファブリック)	BETA (レザー)	ALFA GAMMA (レザー)	K (レザー)	
SK153LS	153 レフトカーブバックシェーズロング	1,142,900	1,159,400	1,188,000	1,217,700	1,272,700	1,500,400	1,567,500	1,866,700	
SK153LD	153 ライトカーブバックシェーズロング	1,142,900	1,159,400	1,188,000	1,217,700	1,272,700	1,500,400	1,567,500	1,866,700	
追加カバー										
SK153LSRK	153 レフトカーブバックシェーズロング	143,000	159,500	185,900	212,300	262,900				
SK153LDRK	153 ライトカーブバックシェーズロング	143,000	159,500	185,900	212,300	262,900				



梱包数量 : 1  
 容量 : 1.79 m3  
 本体重量 : 68 Kg  
 グロス重量 : 78 Kg

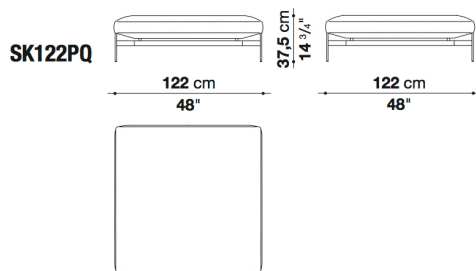
N.B. / 注意事項

脚部 : ピューター塗装0259Vとなります。

- ※バッククッションの縁取りは、張地と同色となります。
- ※オプションにて、「SK75C」1個・「SK48\_48」1個を追加されることをお勧めします。
- ※レザークランクはKORA,KASIA,KOTOよりお選びください。
- \*レザーの場合は、カバーリング仕様ではありません。

Square ottoman cm 122, available in one colour

		B (ファブリック)	A (ファブリック)	E (ファブリック)	S (ファブリック)	L (ファブリック)	BETA (レザー)	ALFA GAMMA (レザー)	K (レザー)	
SK122PQ	122 オットマン	855,800	866,800	885,500	904,200	940,500	1,059,300	1,096,700	1,261,700	
追加カバー										
SK122PQRK	122 オットマン	73,700	83,600	101,200	117,700	150,700				



梱包数量 : 1  
 容量 : 0.82 m3  
 本体重量 : 53 Kg  
 グロス重量 : 58 Kg

N.B. / 注意事項

脚部 : ピューター塗装0259Vとなります。

- ※レザークランクはKORA,KASIA,KOTOよりお選びください。
- \*レザーの場合は、カバーリング仕様ではありません。

Optional cushions SAKé : box style

		B (ファブリック)	A (ファブリック)	E (ファブリック)	S (ファブリック)	L (ファブリック)	BETA (レザー)	ALFA GAMMA (レザー)	K (レザー)
SK48_48	オプションナルクッション 48×48cm	37,400	39,600	45,100	49,500	59,400	89,100	97,900	137,500
SK50C	バッククッション 50×48cm	84,700	90,200	96,800	105,600	122,100	145,200	157,300	209,000
SK75C	バッククッション 75×48cm	106,700	112,200	122,100	130,900	150,700	193,600	210,100	281,600
追加カバー									
SK48_48RK	オプションナルクッション 48×48cm	22,000	25,300	29,700	34,100	42,900	72,600	80,300	118,800
SK50CRK	バッククッション 50×48cm	39,600	45,100	52,800	60,500	75,900	97,900	110,000	158,400
SK75CRK	バッククッション 75×48cm	47,300	52,800	61,600	71,500	90,200	130,900	146,300	215,600



SK48\_48  
optional cushion cm 48 x 48



SK50C  
back cushion cm 50 x 48



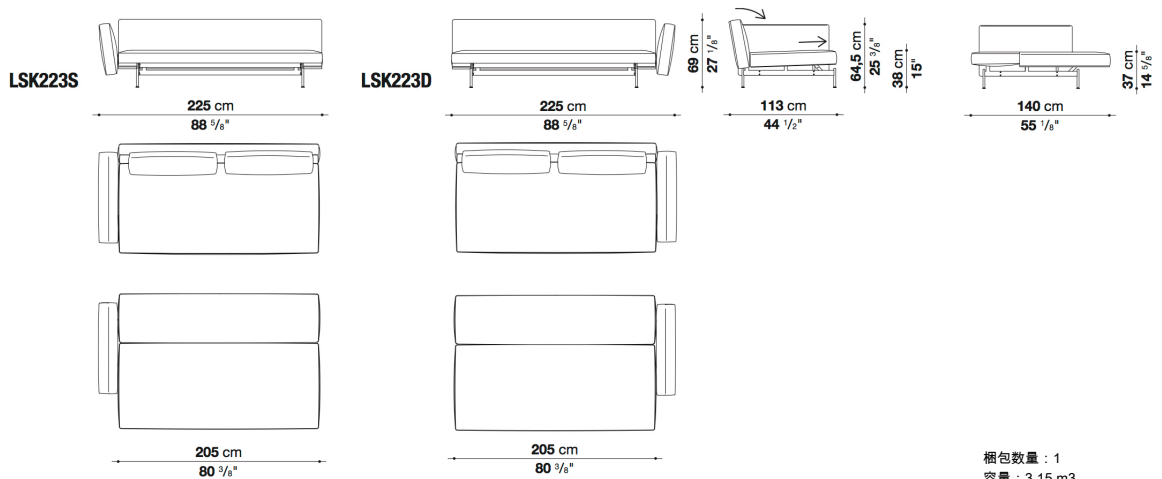
SK75C  
back cushion cm 75 x 48

N.B. / 注意事項

※オプションナルクッションの内部充填材は羽毛とポリエステルファイバーとなります。  
 ※レザーランクはKORA,KASIA,KOTOよりお選びください。

Sofa bed with left and right armrest cm 225, available in one colour

		B (ファブリック)	A (ファブリック)	E (ファブリック)	S (ファブリック)	L (ファブリック)	BETA (レザー)	ALFA GAMMA (レザー)	K (レザー)	
LSK223S	223 レフトアームソファベッド	1,567,500	1,592,800	1,633,500	1,674,200	1,752,300	2,072,400	2,162,600	2,567,400	
LSK223D	223 ライトアームソファベッド	1,567,500	1,592,800	1,633,500	1,674,200	1,752,300	2,072,400	2,162,600	2,567,400	
SK90C	バッククッション 90×48cm	121,000	128,700	140,800	151,800	174,900	222,200	240,900	324,500	
追加カバー										
LSK223SRK	223 レフトアームソファベッド	146,300	169,400	206,800	244,200	316,800				
LSK223DRK	223 ライトアームソファベッド	146,300	169,400	206,800	244,200	316,800				
SK90CRK	バッククッション 90×48cm	55,000	61,600	73,700	84,700	106,700	151,800	170,500	250,800	



梱包数量：1  
 容量：3.15 m<sup>3</sup>  
 本体重量：92 Kg  
 グロス重量：102 Kg

N.B. / 注意事項

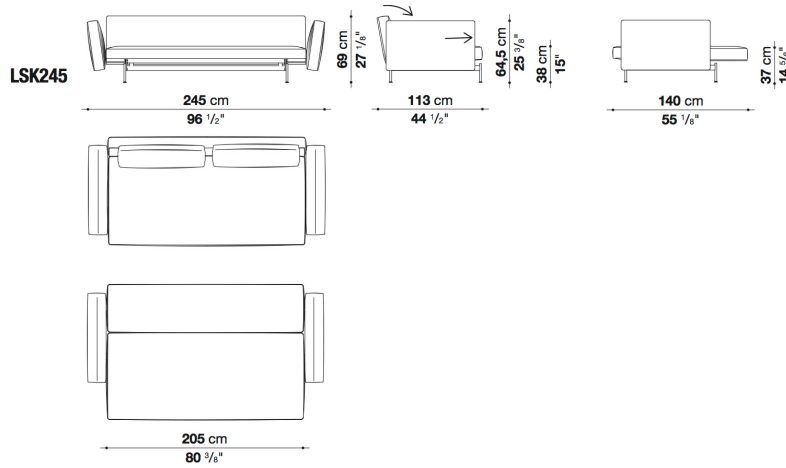
脚部：ビューター塗装0259Vとなります。

- ※バッククッションの縁取りは、張地と同色となります。
- ※オプションにて、「SK90C」2個・「SK48\_48」1個を追加されることをお勧めします。
- ※レザークランクはKORA,KASIA,KOTOよりお選びください。
- \* レザーの場合は、カバーリング仕様ではありません。



Sofa bed with armrests cm 245, available in one colour

		B (ファブリック)	A (ファブリック)	E (ファブリック)	S (ファブリック)	L (ファブリック)	BETA (レザー)	ALFA GAMMA (レザー)	K (レザー)
LSK245	245 ソファベッド	1,695,100	1,723,700	1,771,000	1,817,200	1,907,400	2,292,400	2,398,000	2,874,300
追加カバー									
LSK245RK	245 ソファベッド	170,500	196,900	239,800	282,700	366,300			



梱包数量：1  
 容量：3.15 m3  
 本体重量：105 Kg  
 グロス重量：115 Kg

N.B. / 注意事項

脚部：ピューター塗装0259Vとなります。

- ※バッククッションの縁取りは、張地と同色となります。
- ※オプションにて、「SK90C」2個・「SK48\_48」1個を追加されることをお勧めします。
- ※レザークランクはKORA,KASIA,KOTOよりお選びください。
- \*レザーの場合は、カバーリング仕様ではありません。

Optionals available for sofa bed SAKé

		B (ファブリック)	A (ファブリック)						
LSK_M	ベッドパット (206×140cm)			112,200					
LSK_F	ソファベッド用シーツ (206×140cm)	79,200	94,600						