

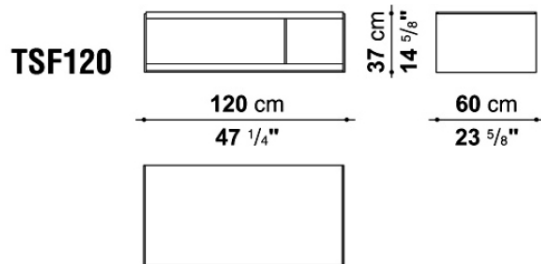


## TECHNICAL SPECIFICATIONS / 技術情報 :

フレーム (TSF120-TSF150A-TSF150B) (TSF120V-TSF120VL-TSF150AV-TSF150AVL-TSF150BV-TSF150BVL)	グロッシー塗装または、無垢木材、パーティクルボード突板 ( グレーオーク、ブラッシュドライトオーク、ブラッシュドブラックオーク、スモークドオーク )
仕切板 (TSF120V-TSF120VL-TSF150AV-TSF150AVL-TSF150BV-TSF150BVL)	サテンまたは、グロッシー塗装MDFパネル
側板	ブライトクロームまたは、ブロンズニッケル塗装鋼板
ベースボード	ブライトクロームまたは、ブロンズニッケル塗装鋼板
脚部アジャスター	スチール及びプラスチック素材

## Small table cm 120

		Glossy	Oak	Smoked oak					
TSF120	スモールテーブル (ブロンズニッケル)	814,000	693,000	745,800					
TSF120_CL	スモールテーブル (クローム)	882,200	761,200	814,000					



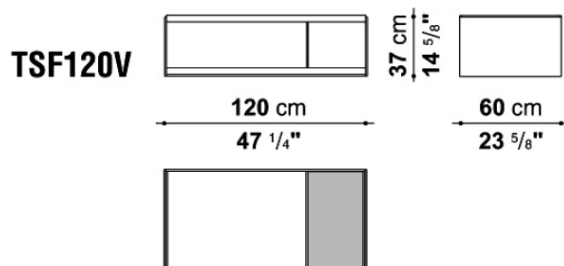
梱包数量 : 1  
 容量 : 0.40 m<sup>3</sup>  
 本体重量 : 77 Kg  
 グロス重量 : 82 Kg

## N.B. / 注意事項

側面とベース : クロームスチール0110M、ブロンズ色0174B、ブラッククローム色0170Mよりお選びください。  
 天板、底板と仕切板 : オーク ( グレー、ライト、ブラック、スモーク )、またはグロッシーよりお選びください。

## Small table with section cm 120

		Oak	Smoked oak						
TSF120V	スモールテーブル、サテンセクション (ブロンズ)	819,500	872,300						
TSF120VL	スモールテーブル、グロッシーセクション (ブロンズ)	860,200	915,200						
TSF120V_CL	スモールテーブル、サテンセクション (クローム)	887,700	939,400						
TSF120VL_CL	スモールテーブル、グロッシーセクション (クローム)	928,400	982,300						



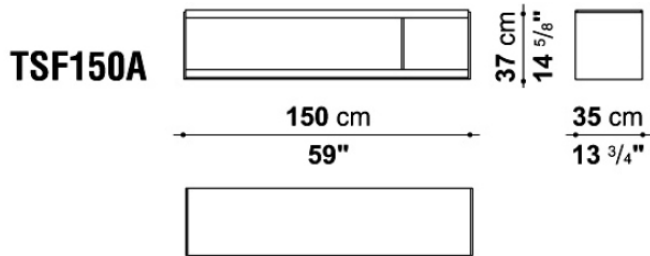
梱包数量 : 1  
 容量 : 0.40 m<sup>3</sup>  
 本体重量 : 77 Kg  
 グロス重量 : 82 Kg

## N.B. / 注意事項

側面とベース : クロームスチール0110M、ブロンズ色0174B、ブラッククローム色0170Mよりお選びください。  
 天板、底板と仕切板 : オーク ( グレー、ライト、ブラック、スモーク ) よりお選びください。  
 セクション ( 図面グレー部 ) : サテン、またはグロッシーよりお選びください。

## Small table cm 150

		Glossy	Oak	Smoked oak					
TSF150A	スモールテーブル (ブロンズ)	650,100	567,600	607,200					
TSF150A_CL	スモールテーブル (クローム)	713,900	631,400	671,000					



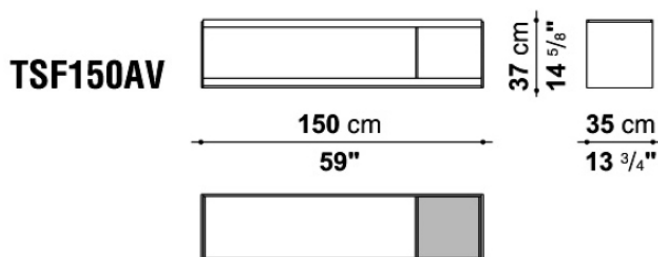
梱包数量 : 1  
 容量 : 0.32 m3  
 本体重量 : 42 Kg  
 グロス重量 : 47 Kg

## N.B. / 注意事項

側面とベース : クロームスチール0110M、ブロンズ色0174B、ブラッククローム色0170Mよりお選びください。  
 天板、底板と仕切板 : オーク (グレー、ライト、ブラック、スモーク)、またはグロッシーよりお選びください。

## Small table with section cm 150

		Oak	Smoked oak						
TSF150AV	スモールテーブル、サテンセクション (ブロンズ)	713,900	753,500						
TSF150AVL	スモールテーブル、グロッシーセクション (ブロンズ)	742,500	783,200						
TSF150AV_CL	スモールテーブル、サテンセクション (クローム)	777,700	817,300						
TSF150AVL_CL	スモールテーブル、グロッシーセクション (クローム)	806,300	847,000						



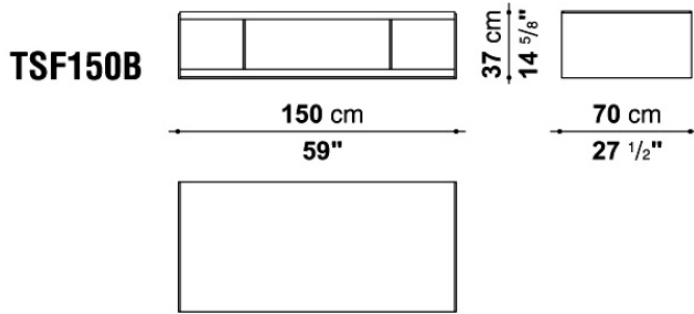
梱包数量 : 1  
 容量 : 0.32 m3  
 本体重量 : 42 Kg  
 グロス重量 : 47 Kg

## N.B. / 注意事項

側面とベース : クロームスチール0110M、ブロンズ色0174B、ブラッククローム色0170Mよりお選びください。  
 天板、底板と仕切板 : オーク (グレー、ライト、ブラック、スモーク) よりお選びください。  
 セクション (図面グレー部) : サテン、またはグロッシーよりお選びください。

Small table cm 150

		Glossy	Oak	Smoked oak					
TSF150B	スモールテーブル (ブロンズ)	1,030,700	860,200	935,000					
TSF150B_CL	スモールテーブル (クローム)	1,087,900	916,300	990,000					



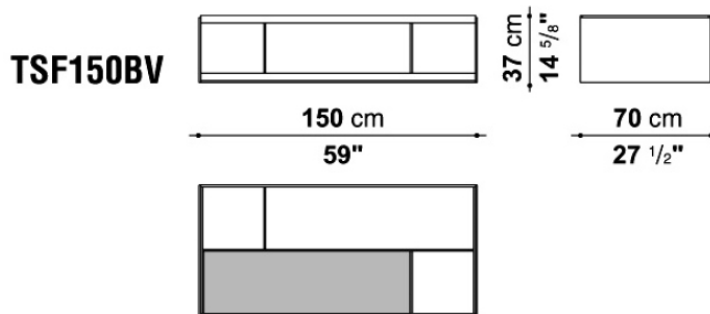
梱包数量 : 1  
 容量 : 0.54 m3  
 本体重量 : 85 Kg  
 グロス重量 : 91 Kg

N.B. / 注意事項

側面とベース : クロームスチール0110M、ブロンズ色0174B、ブラッククローム色0170Mよりお選びください。  
 天板、底板と仕切板 : オーク (グレー、ライト、ブラック、スモーク)、またはグロッシェーよりお選びください。

Small table with section cm 150

		Oak	Smoked oak						
TSF150BV	スモールテーブル、サテンセクション (ブロンズ)	1,048,300	1,122,000						
TSF150BVL	スモールテーブル、グロッシェーセクション (ブロンズ)	1,144,000	1,224,300						
TSF150BV_CL	スモールテーブル、サテンセクション (クローム)	1,105,500	1,178,100						
TSF150BVL_CL	スモールテーブル、グロッシェーセクション (クローム)	1,199,000	1,279,300						



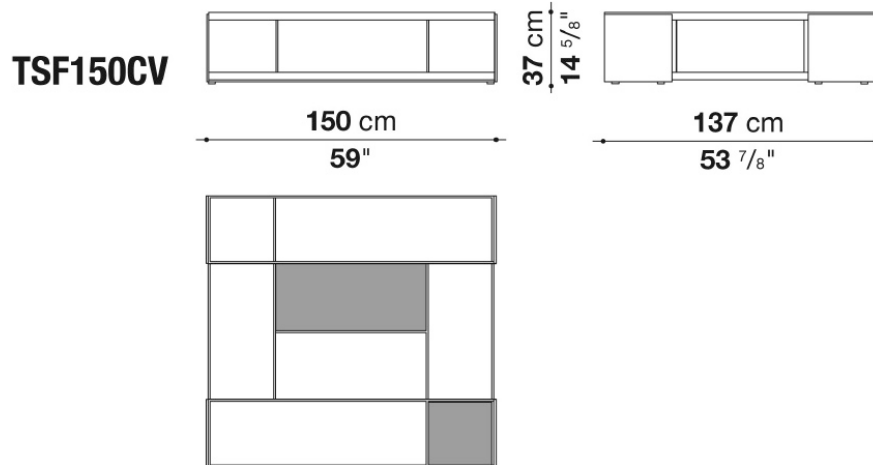
梱包数量 : 1  
 容量 : 0.54 m3  
 本体重量 : 85 Kg  
 グロス重量 : 91 Kg

N.B. / 注意事項

側面とベース : クロームスチール0110M、ブロンズ色0174B、ブラッククローム色0170Mよりお選びください。  
 天板、底板と仕切板 : オーク (グレー、ライト、ブラック、スモーク) よりお選びください。  
 セクション (図面グレー部) : サテン、またはグロッシェーよりお選びください。

## Small table with section cm 150

		Oak	Smoked oak						
TSF150CV	スモールテーブル、サテンセクション (ブロンズ)	1,524,600	1,629,100						
TSF150CVL	スモールテーブル、グロッシーセクション (ブロンズ)	1,686,300	1,796,300						
TSF150CV_CL	スモールテーブル、サテンセクション (クローム)	1,593,900	1,698,400						
TSF150CVL_CL	スモールテーブル、グロッシーセクション (クローム)	1,756,700	1,865,600						



## N.B. / 注意事項

側面とベース：クロームスチール0110M、ブロンズ色0174B、ブラッククローム色0170Mよりお選びください。  
 天板、底板と仕切板：オーク（グレー、ライト、ブラック、スモーク）よりお選びください。  
 セクション（図面グレー部）：サテン、またはグロッシーよりお選びください。