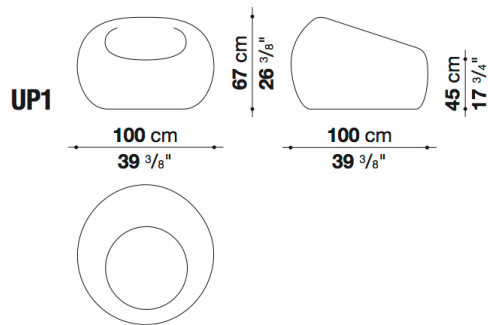


## TECHNICAL SPECIFICATIONS / 技術情報 :

内部構造充填材	Bayfit®(バイエル社製)低温成形発泡ポリウレタン
ボトムベース	麻織地 100% PVCによるトリミング
カバーボタン	金属下地にファブリックの表面材
ボトムベースボタン	厚革
連結コード (UP5_6)	ナイロン 100%
チェーン (UPJ)	プラスチック素材
仕上 (UP7)	ポリウレタン
張地	ファブリック (推奨素材のみ)

## Serie Up 2000

		SOARA (ファブリック)	L (ファブリック)						
UP1	UP1	420,200	528,000						



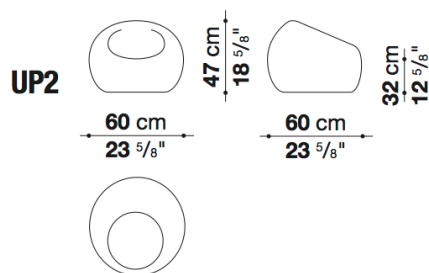
梱包数量 : 1  
 容量 : 0.81 m<sup>3</sup>  
 本体重量 : 19 Kg  
 グロス重量 : 24 Kg

## N.B. / 注意事項

張地 : SOARA(各色・ストライプ除く)、またはLORA(各色)よりお選びください。  
 \* カバーリング仕様ではありません。

## Serie Up 2000

		SOARA (ファブリック)	L (ファブリック)						
UP2	UP2	152,900	203,500						
追加カバー									
UP2_CK	UP2	55,000							



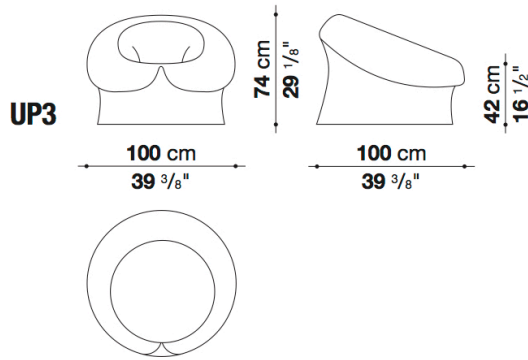
梱包数量 : 1  
 容量 : 0.22 m<sup>3</sup>  
 本体重量 : 7 Kg  
 グロス重量 : 9 Kg

## N.B. / 注意事項

張地 : SOARA(各色・ストライプ除く)、またはLORA(各色)よりお選びください。  
 ※3歳以上のお子様を対象とした商品です。  
 ※SOARA700(赤)とSOARA505(黄)のみカバーリング仕様となります。

Serie Up 2000

		SOARA (ファブリック)	L (ファブリック)						
UP3	UP3	420,200	528,000						



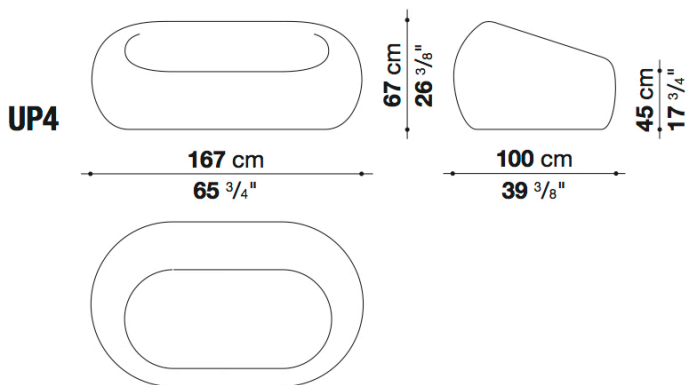
梱包数量 : 1  
 容量 : 0.88 m3  
 本体重量 : 18 Kg  
 グロス重量 : 23 Kg

N.B. / 注意事項

張地 : SOARA(各色・ストライプ除く)、またはLORA(各色)よりお選びください。  
 \* カバーリング仕様ではありません。

Serie Up 2000

		SOARA (ファブリック)	L (ファブリック)						
UP4	UP4	739,200	910,800						



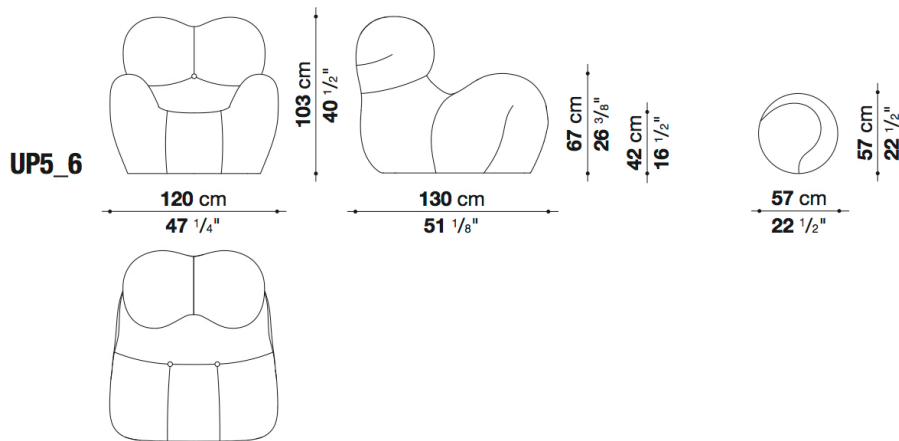
梱包数量 : 1  
 容量 : 1.37 m3  
 本体重量 : 37 Kg  
 グロス重量 : 43 Kg

N.B. / 注意事項

張地 : SOARA(各色・ストライプ除く)、またはLORA(各色)よりお選びください。  
 \* カバーリング仕様ではありません。

Serie Up 2000

		SOARA (ファブリック)	SOARA STRIPED (ファブリック)	L (ファブリック)					
UP5_6	UP5_6	1,129,700	1,223,200	1,381,600					



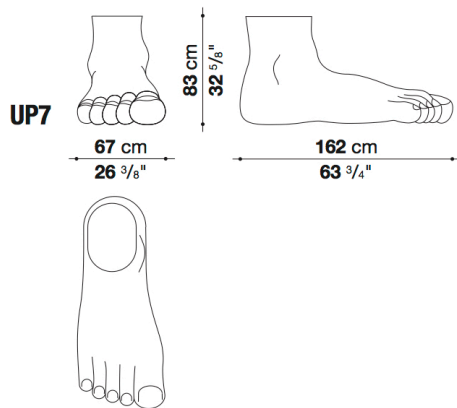
梱包数量 : 2  
 容量 : 1.98 m3  
 本体重量 : 52 Kg  
 グロス重量 : 61 Kg

N.B. / 注意事項

張地 : SOARA(各色・ストライプ)、LORA(各色)よりお選び下さい。  
 \* カバーリング仕様ではありません。

Serie Up 2000

UP7	UP7	381,700							



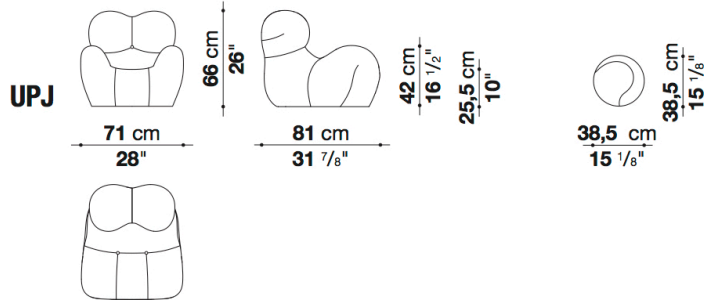
梱包数量 : 1  
 容量 : 1.05 m3  
 本体重量 : 20 Kg  
 グロス重量 : 25 Kg

N.B. / 注意事項

※ポリウレタンにブラック色塗装となります。

UP Junior

		SOARA (ファブリック)							
UPJ	UPジュニア	339,900							
追加カバー									
UPJRK	UPジュニア	95,700							



梱包数量 : 1  
 容量 : 0.48 m3  
 本体重量 : 19 Kg  
 グロス重量 : 21 Kg

N.B. / 注意事項

張地 : SOARA700(赤)、またはSOARA505(黄)よりお選びください。  
 チェーン : どちらの張地の場合も、プラスチック製レッドとなります。  
 ※3歳以上のお子様を対象とした商品です。