



TECHNICAL SPECIFICATIONS / 技術情報 :

天板および脚部

積層合板、ハニカムコア積層突板、木質パーティクルボード

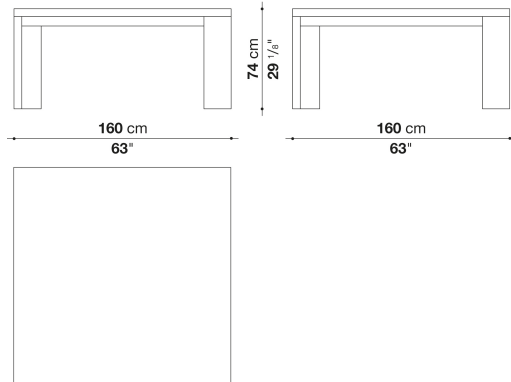
脚先

フェルト

Square table cm 138

		Oak	Natural wenge	Tineo					
ABS160TQ	160テーブル	2,642,200	2,665,300	2,857,800					

ABS160TQ



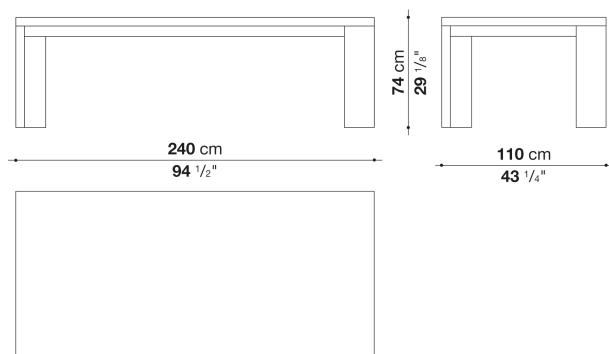
N.B. / 注意事項

天板と脚部：オーク(グレー0378G、ライト0374C、ブラック0381N)、ナチュラルヴェンゲ0414W、またはティネオセミグロッシェー0432Tよりお選びください。

Rectangular table cm 240

		Oak	Natural wenge	Tineo					
ABS240T	240テーブル	2,338,600	2,385,900	2,568,500					

ABS240T



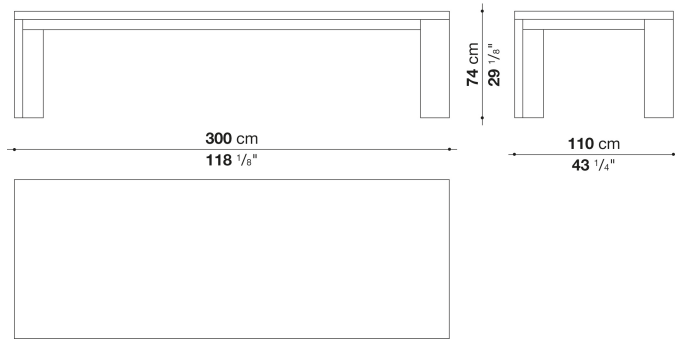
N.B. / 注意事項

天板と脚部：オーク(グレー0378G、ライト0374C、ブラック0381N)、ナチュラルヴェンゲ0414W、またはティネオセミグロッシェー0432Tよりお選びください。

Rectangular table cm 300

		Oak	Natural wenge	Tineo					
ABS300T	300テーブル	2,864,400	2,948,000	3,157,000					

ABS300T



N.B. / 注意事項

天板と脚部：オーク(グレー0378G、ライト0374C、ブラック0381N)、ナチュラルヴェンゲ0414W、またはティネオセミグロッシェー0432Tよりお選びください。