



---

TECHNICAL SPECIFICATIONS / 技術情報 :

天板および脚部

積層合板、ハニカムコア積層突板、木質パーティクルボード

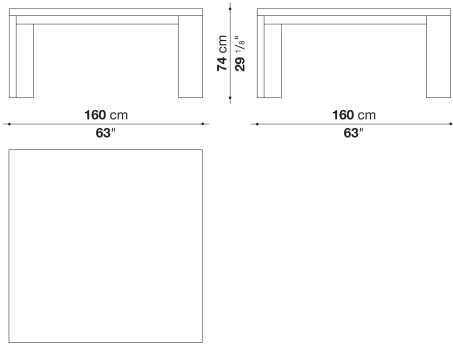
脚先

フェルト

Square table cm 138

		Oak	Natural wenge	Tineo						
ABS160TQ	160テーブル	2,927,100	2,952,400	3,165,800						

ABS160TQ



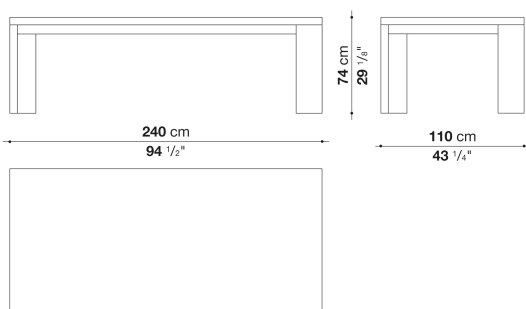
N.B. / 注意事項

天板と脚部：オーク(グレー0378G、ライト0374C、ブラック0381N)、ナチュラルヴェンゲ0414W、またはティネオセミグロッシー0432Tよりお選びください。

Rectangular table cm 240

		Oak	Natural wenge	Tineo						
ABS240T	240テーブル	2,591,600	2,643,300	2,845,700						

ABS240T



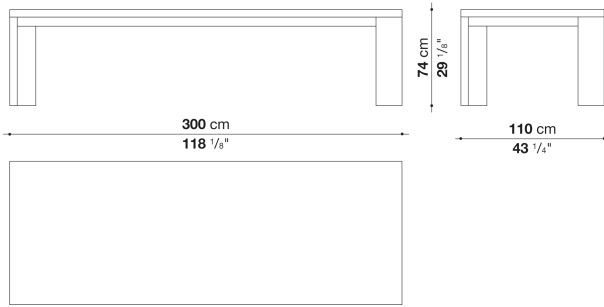
N.B. / 注意事項

天板と脚部：オーク(グレー0378G、ライト0374C、ブラック0381N)、ナチュラルヴェンゲ0414W、またはティネオセミグロッシー0432Tよりお選びください。

Rectangular table cm 300

		Oak	Natural wenge	Tineo						
ABS300T	300テーブル	3,173,500	3,265,900	3,496,900						

ABS300T



N.B. / 注意事項

天板と脚部：オーク(グレー0378G、ライト0374C、ブラック0381N)、ナチュラルヴェング0414W、またはティネオセミグロッシー0432Tよりお選びください。