



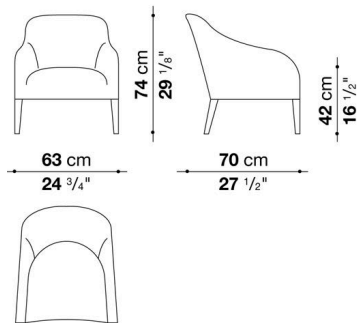
## TECHNICAL SPECIFICATIONS / 技術情報 :

内部構造	鋼管及び成形鋼材
内部構造充填材	Bayfit®(バイエル社製)低温成形発泡ポリウレタン、ポリエステルファイバーカバー
回転ベースフレーム	メタリックグレー塗装ラミネート鋼材、アルミニウム押出材
脚部 ( 9755)	ブライトクロームメッキまたは、ブロンズニッケル塗装鋼板
脚部先端	熱可塑性プラスチック
表面張地	ファブリック
表面張地 ( 9755)	表面張地 ( 9755)

Armchair cm 63

		B (ファブリック)	A (ファブリック)	E (ファブリック)	S (ファブリック)	L (ファブリック)	D (ファブリック)	M (ファブリック)	BETA (レザー)	ALFA GAMMA (レザー)	K (レザー)
9755	アームチェア (塗装仕上)	491,700	506,000	515,900	537,900	581,900	594,000	599,500	599,500	638,000	702,900
9755_E	アームチェア (クローム仕上 / オーク仕上)	564,300	578,600	587,400	609,400	653,400	666,600	671,000	671,000	710,600	774,400
追加カバー											
9755_RK	アームチェア	104,500	121,000	124,300	144,100	195,800	227,700	278,300			

9755



N.B. / 注意事項

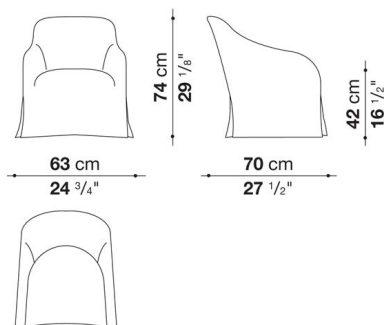
脚部：ブロンズニッケル塗装0174B、または、クロームスチール0110Mよりお選びください。外側にオーク（グレー0378G、ライト0374C、ブラック0381N）の場合、内側はブロンズニッケル塗装となります。  
 張地MILOの場合：スタンダードステッチとなります。（長毛・ベルベット系張地のため、ステッチの種類および色をお選びいただくことができません）

※レザーランクは、KASIA,KOTOよりお選びください。

Swivel armchair with slip cover cm 63

		B (ファブリック)	A (ファブリック)	E (ファブリック)	S (ファブリック)	L (ファブリック)					
2110F	回転式アームチェア、スリッカバー	612,700	630,300	651,200	679,800	723,800					
追加カバー											
2110FRK	回転式アームチェア、スリッカバー	100,100	117,700	139,700	169,400	214,500					

2110F



N.B. / 注意事項

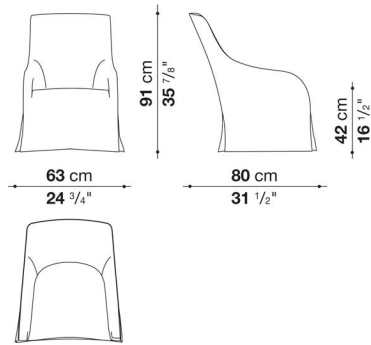
ブランケットステッチ：33色よりお選びください。

\* 回転台脚部は、メタリックグレー塗装仕上げとなります。

Swivel armchair with slip cover cm 63

		B (ファブリック)	A (ファブリック)	E (ファブリック)	S (ファブリック)	L (ファブリック)				
2111F	回転式アームチェア、スリッカバー	727,100	748,000	773,300	807,400	860,200				
追加カバー										
2111FRK	回転式アームチェア、スリッカバー	117,700	139,700	166,100	202,400	255,200				

2111F



N.B. / 注意事項

ブランケットステッチ : 33色よりお選びください。

\* 回転台脚部は、メタリックグレー塗装仕上げとなります。